

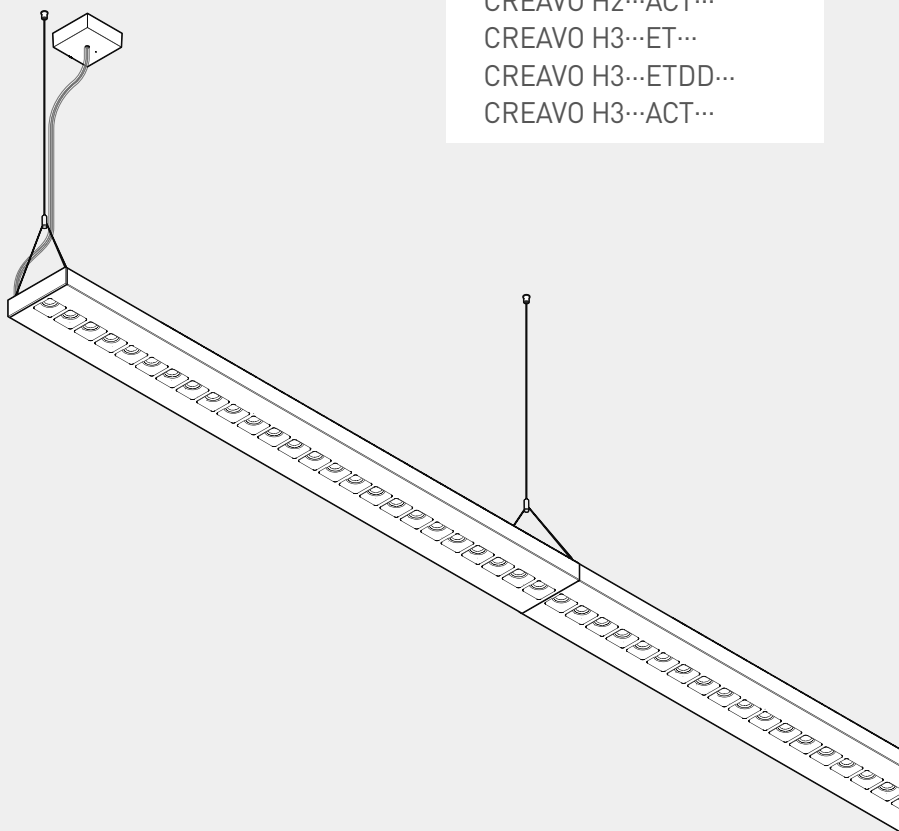
DE MONTAGEANLEITUNG
EN MOUNTING INSTRUCTIONS
FR INSTRUCTIONS DE MONTAGE
IT ISTRUZIONI DI MONTAGGIO
ES INSTRUCCIONES DE MONTAJE
NL MONTAGEHANDLEIDING
PL INSTRUKCJA MONTAŻU



TRILUX
SIMPLIFY YOUR LIGHT

CREAVO H LED

CREAVO H2...ET...
CREAVO H2...ETDD...
CREAVO H2...ACT...
CREAVO H3...ET...
CREAVO H3...ETDD...
CREAVO H3...ACT...



10249951 | 210518



DE

CREAVO H2 / H3 LED

Zu Ihrer Sicherheit

Lesen Sie sorgfältig alle Hinweise und Montageschritte. Bewahren Sie die Anleitung für Wartungs- oder Demontearbeiten auf.

Erläuterung der Warnstufen

Beachten und befolgen Sie die Warnhinweise. Nichtbeachten der Warnhinweise kann zu Verletzungen oder Sachschäden führen!



WARNUNG! Kennzeichnet Gefahren, die schwere und/oder tödliche Verletzungen zur Folge haben können.



VORSICHT! Kennzeichnet Gefahren, die zu Verletzungen oder Gesundheitsgefährdungen führen können.



WICHTIG. Kennzeichnet Gefahren, die zu Sachschäden oder Funktionsstörungen führen können.



TIPP. Kennzeichnet Informationen, die einen Ratschlag oder nützlichen Hinweis enthalten.

Erläuterung wichtiger Symboliken und Piktogramme

Kennzeichnet fachkundiges Personal, das ausgebildet und befugt ist, den elektrischen Anschluss auszuführen.



Kennzeichnet fachkundiges Personal, das ausgebildet und befugt ist, die Montage auszuführen.

Sicherheitshinweise

WARNUNG! Gefahr eines elektrischen Schlages! Arbeiten Sie niemals bei anliegender Spannung.



WARNUNG! Gefahr eines elektrischen Schlages! Die Lichtquelle dieser Leuchte darf nur vom Hersteller oder einem von ihm beauftragten Servicetechniker oder einer vergleichbar qualifizierten Person ersetzt werden. Bei Störungen oder Ausfall der Lichtquelle wenden Sie sich bitte an TRILUX.



VORSICHT! Verletzungsgefahr! Montieren Sie die Leuchtenkomponenten mit Schutzhandschuhen.

Wichtige Hinweise zu elektronischen Betriebsgeräten (EVG)

Eine Neutralleiterunterbrechung im Drehstromkreis führt zu Überspannungsschäden in der Beleuchtungsanlage. Öffnen Sie die Neutralleiter-Trennklemme nur spannungsfrei und schließen Sie die Neutralleiter-Trennklemme vor Wiedereinschalten. Die maximal zulässige Umgebungstemperatur t_a der Leuchte darf nicht überschritten werden. Eine Überschreitung reduziert die Lebensdauer, im Extremfall droht ein Frühausfall der Leuchte. Legen Sie die Anschlussleitungen für Steuereingänge dimmbarer EVG (1-10 V, DALI, etc.) 230 V netzspannungsfest (Basisisolierung) aus.

Bestimmungsgemäße Verwendung

Bestimmt für Innenräume mit einer max. Umgebungstemperatur von: **t_a 25 °C**

Schutzklasse: **I**

Schutzart: **IP20**

Geeignet für Durchgangsverdrahtung. Max. Gesamtstrom **10 A** bei **1,5 mm²**.

CREAVO H2 / H3 LED

DE

**Entsorgung von Elektro- und Elektronik-Altgeräten**

Sammeln und entsorgen Sie Elektro- und Elektronik-Altgeräte am Ende ihrer Lebensdauer immer getrennt. Holen Sie sich im Zweifel Auskunft zur umweltgerechten Entsorgung bei der örtlichen Kommunalbehörde oder speziellen Entsorgungsfachbetrieben ein. Wichtige Informationen zur Energieeffizienz von TRILUX-Leuchten sowie zur Leuchtenwartung und -entsorgung finden Sie im Internet: www.trilux.com/eg245

Richtlinie 2014/53/EU

Vereinfachte EU-Konformitätserklärung nach RED-Richtlinie: Hiermit erklärt TRILUX, dass der folgende Funkanlagentyp Richtlinie 2014/53/EU entspricht:

CREAVO ...

Den vollständigen Text der EU-Konformitätserklärung finden Sie im Internet: www.trilux.com/eu-conformity

TouchDim-Steuerung ... ETDD

TouchDim dient zur Steuerung einzelner Leuchten. Die Anzahl der Leuchten für eine TouchDim-Steuerung darf maximal 4 Leuchten betragen. Die Gesamtkabellänge (Taster bis zur letzten Leuchte) darf maximal 25 m betragen. TRILUX empfiehlt bei der Verwendung von mehreren Leuchten einer DALI-Steuerung oder bei TouchDim-Steuerung einen DALI-Repeater einzusetzen.

Ansonsten können durch Störeinflüsse im Gebäude Asynchronitäten begünstigt werden.

TouchDim-Funktionsbeschreibung

- Funktion: Operation
- Ein-/Ausschalten: Kurzer Tastendruck (<0.5 s). Wichtig. Die Leuchte wird zunächst mit minimaler Helligkeit eingeschaltet. Bei einem voreingestellten Sollwert für die Helligkeitssteuerung, regelt sich die Helligkeit automatisch.
- Dimmen: Langer Tastendruck (0.5 s - 4 s) bewirkt ein Umschalten zwischen erhöhter Helligkeit und verringerter Helligkeit. Wichtig. Die Helligkeitssteuerung ist bis zum nächsten Einschalten der Leuchte deaktiviert.
- Festlegen des Sollwerts für die Helligkeitssteuerung: 1. Gewünschte Helligkeit einstellen. 2. Doppelter Tastendruck. Es erfolgt eine Bestätigung durch Aufblitzen der Leuchte.
- Deaktivieren der Helligkeitssteuerung: 1. Leuchte ausschalten, falls erforderlich. 2. Doppelter Tastendruck. Es erfolgt eine Bestätigung durch maximale Helligkeit der Leuchte.

**For your safety**

Read all instructions and mounting steps carefully. Keep the instructions for maintenance or disassembly work.

Explanation of the warning levels

Observe and follow the warnings.

Non-observance of the warnings may lead to injuries or material damage!



WARNING! Indicates dangers which can result in serious and/or fatal injuries.



CAUTION! Indicates dangers which can result in injuries or health hazards.



NOTICE. Indicates dangers which can result in material damage or malfunctions.



TIP. Indicates information containing advice or a useful note.

Explanation of important symbols and pictograms

Indicates professional personnel who are trained and authorised to carry out the electrical connection.



Indicates professional personnel who are trained and authorised to carry out the mounting.

Safety notes

WARNING! Risk of electric shock! Never work with voltage applied.



WARNING! Risk of electric shock! The light source of this luminaire shall only be replaced by the manufacturer or a service technician authorised by the manufacturer or a similar qualified person. If the light source malfunctions or fails, please contact TRILUX.



CAUTION! Risk of injury! Install the luminaire components using protective gloves.

Important information on electronic control gear units (ECG)

A neutral conductor interruption in the three-phase circuit leads to overvoltage damage in the lighting system. Only open the neutral conductor isolating terminal in de-energised state, and close the neutral conductor isolating terminal before switching on again. Do not exceed the maximum permissible ambient temperature t_a of the luminaire. Exceeding this limit reduces the service life and in extreme cases there is a risk of premature failure of the luminaire. Design connection cables for the control inputs of dimmable ECGs (1-10 V, DALI etc.) to be 230 V mains voltage-proof (basic insulation).

Intended use

Intended for indoor use with a maximum ambient temperature of: **ta 25 °C**

Safety class: **I**

Protection rating: **IP20**

Suitable for mains through-wiring. Max. total current **10 A** at **1,5 mm²**.

**Disposal of waste electrical and electronic equipment**

Always collect and dispose of old electrical and electronic equipment separately at the end of its service life. In case of doubt, seek information about environmentally-compliant waste disposal from your local district authority or special waste disposal companies. For important information on the energy efficiency of TRILUX luminaires and on maintaining and disposing of luminaires, see the Internet at:
www.trilux.com/eg245

Directive 2014/53/EU

Simplified EU Declaration of Conformity according to the RED Directive: TRILUX hereby declares that the following radio system type complies with Directive 2014/53/EU:

CREAVO ...

The full text of the EU Declaration of Conformity is available on the Internet at:
www.trilux.com/eu-conformity

TouchDim control ... ETDD

TouchDim serves to control individual luminaires. The maximum number of permissible luminaires for one TouchDim control is 10. The overall cable length (push-button to last luminaire) must not exceed 25 m. When using several luminaires with a DALI control or a TouchDim control, TRILUX recommends using a DALI repeater. Otherwise, asynchronisations are possible due to disturbances in the building.

TouchDim function description

- Funktion: operation
- Switch on/off: Short button press (<0.5 s). Note. The luminaire is first switched on with minimum brightness. If a setpoint is predefined for brightness control, the brightness is controlled automatically.
- Dimming: Long button press (0.5 s - 4 s). Each repeated long key button press causes a toggle between increased brightness and decreased brightness. Note. The brightness control is deactivated until next time the luminaire is switched on.
- Specifying set value for brightness control: 1. Set the desired brightness. 2. Double-click. Confirmation is given by luminaire flashes.
- Deactivating brightness control: 1. Switch of luminaire if necessary 2. Double click. Confirmation is given by maximum brightness of the luminaire.



FR

CREAVO H2 / H3 LED

Pour votre sécurité

Lisez attentivement toutes les remarques et étapes de montage. Conservez ces instructions pour des travaux d'entretien ou de démontage.

Explication des niveaux d'avertissement

Respectez et suivez les avertissements. Le non-respect des avertissements peut entraîner des blessures ou des dommages matériels !



AVERTISSEMENT ! Signale des risques pouvant résulter dans des blessures graves et/ou mortelles.



ATTENTION ! Signale des risques pouvant entraîner des blessures ou des risques pour la santé.



IMPORTANT. Signale des risques pouvant entraîner des dommages matériels ou des dysfonctionnements.



CONSEIL. Signale des informations contenant un conseil ou une remarque utile.

Explication des symboles et pictogrammes importants

Signale un personnel qualifié, formé et autorisé à effectuer le raccordement électrique.



Signale un personnel qualifié, formé et autorisé à effectuer le montage.

Recommandations de sécurité

AVERTISSEMENT ! Risque d'électrocution ! Ne travaillez jamais sous tension.



AVERTISSEMENT ! Risque d'électrocution ! Seul le fabricant ou, soit un technicien de service mandaté par ce dernier, soit une personne ayant une qualification équivalente pourra se charger de remplacer la source de lumière de ce luminaire. En cas de perturbations ou défaillances de la source lumineuse, veuillez vous adresser à TRILUX.



IMPORTANT. Portez toujours des gants de montage propres afin d'éviter des encrassements.

Remarques importantes concernant les ballasts électroniques (BE)

Une interruption du conducteur neutre dans le circuit de courant triphasé entraîne des dommages de surtension dans l'installation d'éclairage. Ouvrez la borne de coupure du conducteur neutre lorsque l'installation est hors tension et fermez-la avant la remise sous tension. Ne dépassez jamais la température ambiante maximale admissible t_a du luminaire. Un dépassement réduit la durée de vie et peut, au pire, entraîner une défaillance prématurée du luminaire. Dimensionnez les câbles d'alimentation pour les entrées de commande de ballasts électroniques dimmables (1 à 10 V, DALI, etc.) afin qu'ils supportent une tension de secteur de 230 V (isolation de base).

Utilisation conforme à l'usage prévu

Conçu pour des espaces intérieurs à la température ambiante maximale de : t_a 25 °C

Classe électrique : I

Indice de protection : IP20

Convenant à une filerie traversante. Courant total maximum 10 A pour 1,5 mm².

CREAVO H2 / H3 LED

FR

**Élimination de DEEE**

À la fin de leur durée de vie, collectez et éliminez toujours les DEEE de manière sélective. Si vous avez des doutes sur une élimination sans danger pour l'environnement, demandez auprès des autorités locales ou d'entreprises de valorisation. Vous trouverez des informations importantes relatives à l'efficacité énergétique des luminaires TRILUX ainsi que sur leur entretien et leur élimination sur notre site Web : www.trilux.com/eg245

Directive 2014/53/UE

Déclaration de conformité UE simplifiée, selon la directive RED: Par la présente, TRILUX déclare que le type d'installation radio suivant est conforme à la directive 2014/53/UE :

CREAVO ...

Vous trouverez le texte intégral de la déclaration de conformité UE sur l'Internet :

www.trilux.com/eu-conformity

Commande TouchDim ... ETDD

TouchDim sert à commander différents luminaires. Pour une commande TouchDim, le nombre de luminaires ne doit pas dépasser 4. La longueur totale du câble (du BP au dernier luminaire) ne doit pas dépasser 25 m. TRILUX recommande une commande DALI en cas d'utilisation de plusieurs luminaires et un répéteur DALI en cas d'utilisation d'une commande TouchDim. Pour éviter que des interférences parasites du bâtiment ne favorisent des asynchronismes.

Description fonctionnelle TouchDim

- Fonction : opération
- Allumer/éteindre : appui court sur la touche (< 0,5 s). Important. Le luminaire est d'abord allumé à une luminosité maximale. Si la valeur de consigne a été réglée par défaut pour le réglage de la luminosité, cette dernière se réglera automatiquement.
- Gradation : un appui long sur la touche (0,5 s à 4 s) a pour effet de passer d'une luminosité élevée à une faible luminosité. Important. Le réglage de la luminosité restera désactivé jusqu'au prochain allumage du luminaire.
- Valeur de consigne pour le réglage de la luminosité : 1. Réglez la luminosité souhaitée. 2. Double appui sur la touche. Cet appui sera confirmé par un clignotement du luminaire.
- Désactivation du réglage de la luminosité : 1. Éteignez le luminaire si nécessaire. 2. Double appui sur la touche. Cet appui sera confirmé par une luminosité maximale du luminaire.



IT

CREAVO H2 / H3 LED

Per la propria sicurezza

Leggere con attenzione tutti gli avvisi e le descrizioni delle varie fasi della procedura di montaggio. Conservare le istruzioni per poterle consultare al momento di eseguire lavori di manutenzione e smontaggio.

Spiegazione dei livelli di avvertenza

Osservare e attenersi alle avvertenze. Una mancata osservanza delle avvertenze può essere causa di lesioni o danni materiali!



AVVERTENZA! Mette in guardia dai pericoli che possono comportare lesioni gravi e/o mortali.



ATTENZIONE! Mette in guardia da pericoli che possono essere causa di lesioni o rischi per la salute.



AVVISO. Mette in guardia da pericoli che possono essere causa di danni materiali o disturbi di funzionamento.



SUGGERIMENTO. Indica informazioni comprendenti un consiglio o un avviso utile.

Spiegazione di importanti simboli e pittogrammi

Indica personale specializzato in possesso di formazione e autorizzazione necessarie per eseguire l'allacciamento elettrico.



Indica personale specializzato in possesso di formazione e autorizzazione necessarie per eseguire il montaggio.

Avvertenze di sicurezza

AVVERTENZA! Pericolo di scarica elettrica! Mai lavorare in presenza di tensione.



AVVERTENZA! Pericolo di scarica elettrica! La sorgente luminosa di questo apparecchio deve essere sostituita dal produttore o da un tecnico di assistenza incaricato dallo stesso oppure da una persona in possesso di qualifica paragonabile. In caso di disturbi o guasto della sorgente luminosa si prega di rivolgersi a TRILUX.



ATTENZIONE! Pericolo di lesioni! Montare i componenti dell'apparecchio usando guanti protettivi.

Avvisi importanti sui reattori elettronici

Un'interruzione del conduttore di neutro nel circuito trifase provoca danni da sovratensioni nell'impianto di illuminazione. Aprire il morsetto di sezionamento del conduttore di neutro solo senza tensione e chiuderlo prima del reinserimento. La massima temperatura ambiente ammissibile (t_a) dell'apparecchio non deve essere oltrepassata. Questo ridurrebbe altrimenti la durata utile e, nel caso estremo, si rischierebbe un guasto precoce dell'apparecchio. Realizzare i cavi di allacciamento per ingressi di comando di reattori elettronici dimmerabili (1-10 V, DALI ecc.) in modo che presentino rigidità dielettrica con tensione di rete di 230 V (isolamento base).

Impiego secondo destinazione

Destinato all'impiego in interni con una temperatura ambiente massimale (t_a) di 25 °C
Classe di isolamento: I
Grado di protezione: IP20
Idoneo per cablaggio passante. Massima corrente totale 10 A per 1,5 mm².

CREAVO H2 / H3 LED

IT

**Smaltimento di rifiuti di apparecchiature elettriche ed elettroniche**

Alla fine del loro periodo di durata utile, raccogliere e smaltire i rifiuti di apparecchiature elettriche ed elettroniche sempre in modo differenziato. Nel dubbio, si raccomanda di chiedere informazioni su uno smaltimento conforme alla normativa ambientale presso le autorità municipali del posto o aziende specializzate nello smaltimento di rifiuti. Importanti informazioni sull'efficienza energetica di apparecchi TRILUX come anche sulla manutenzione e smaltimento degli stessi possono essere consultate in Internet: www.trilux.com/eg245

Direttiva 2014/53/UE

Dichiarazione di conformità UE semplificata secondo direttiva RED:
Con il presente documento, TRILUX dichiara che il tipo di apparecchiatura radio seguente è conforme alla direttiva 2014/53/UE:

CREAVO ...

Per il testo completo della dichiarazione di conformità UE si rimanda all'Internet: www.trilux.com/eu-conformity

Comando TouchDim ... ETDD

Il comando TouchDim serve a comandare singoli apparecchi. Il numero di apparecchi per un comando TouchDim non deve essere superiore a 4. La massima lunghezza cavo (dal pulsante all'ultimo apparecchio) non deve essere superiore a 25 m. Se si impiegano più apparecchi, TRILUX consiglia di affidarsi ad un'unità di comando DALI o, nel caso di comando TouchDim, ad un ripetitore DALI. In caso contrario, interferenze all'interno dell'edificio potrebbero favorire difetti di sincronizzazione.

Descripción del funcionamiento de TouchDim

- Función: Operación
- Encender/apagar: Breve pulsación del pulsador (<0,5 s). Importante. Al principio, la luminaria se enciende con luminosidad mínima. Si hay un valor nominal para el control de la luminosidad, la luminosidad se regula de forma automática.
- Regulación: Pulsación larga del pulsador (0,5 s - 4 s) para cambiar entre una luminosidad elevada y una luminosidad reducida. Importante. El control de la luminosidad queda desactivado hasta el próximo encendido de la luminaria.
- Ajuste del valor nominal para el control de la luminosidad: 1. Ajustar la luminosidad deseada. 2. Pulsación doble del pulsador. El destello de la luminaria sirve de confirmación.
- Desactivación del control de luminosidad: 1. Si es necesario, apagar la luminaria. 2. Pulsación doble del pulsador. Como confirmación, la luminaria brilla con máxima luminosidad.



ES

CREAVO H2 / H3 LED

Para su seguridad

Por favor, lea detenidamente todas las indicaciones y los pasos de montaje.

Guarde las instrucciones para los trabajos de mantenimiento y desmontaje.

Explicación de los niveles de alerta

Por favor, tenga en cuenta y siga las indicaciones de peligro. ¡El incumplimiento de las indicaciones de peligro puede provocar lesiones o daños materiales!



¡ADVERTENCIA! Indica peligros que pueden provocar lesiones graves y/o mortales.



¡ATENCIÓN! Indica peligros que pueden provocar lesiones y riesgos de salud.



¡IMPORTANTE! Indica peligros que pueden provocar daños materiales o fallos de funcionamiento.



CONSEJO. Indica información con un consejo o una pista útil.

Explicación de los símbolos y pictogramas importantes



Indica personal profesional formado y autorizado para la realización de la conexión eléctrica.



Indica personal profesional formado y autorizado para la realización del montaje.

Avisos de seguridad



¡ADVERTENCIA! ¡Riesgo de descarga eléctrica! Nunca realice trabajos si esta tiene tensión.



¡ADVERTENCIA! ¡Riesgo de descarga eléctrica! La fuente de luz de esta luminaria debe ser sustituida por el fabricante, por un técnico de servicio encargado por él o por una persona de cualificación similar. En caso de fallos o averías de la fuente de luz, por favor, póngase en contacto con TRILUX.



¡ATENCIÓN! ¡Peligro de lesión! Instale los componentes de la luminaria utilizando guantes de protección.

Avisos importantes en lo referente a los balastos electrónicos (EVGs)

Una interrupción del conductor neutro en el circuito de corriente trifásica provoca daños por sobretensión en la instalación de iluminación. Solamente abra el borne desconectador del conductor neutro cuando este esté desconectado de la tensión y cierre el borne desconectador del conductor neutro antes de la reconexión. No debe sobrepasarse la temperatura ambiente máxima admitida t_a de la luminaria.

Al sobrepasarla, la vida útil se reduce y, en un caso extremo, puede provocarse un fallo prematuro de la luminaria. Los cables de conexión para las entradas de control de los balastos electrónicos (EVGs) regulables (1-10 V, DALI, etc.) 230 V deben ser resistentes a la tensión de red (aislamiento básico).

Uso previsto

Destinado para espacios interiores con una temperatura ambiente máxima: **t_a de 25 °C**

Grado de protección: **I**

Grado de protección: **IP20**

Apto para el cableado continuo. Corriente total máx. **10 A** con **1,5 mm²**.

CREAVO H2 / H3 LED

ES



Eliminación de dispositivos eléctricos y electrónicos antiguos



Recoja y elimine los dispositivos eléctricos y electrónicos antiguos siempre por separado al final de su vida útil. En caso de duda, consulte las autoridades comunales o las empresas especializadas en eliminación de residuos para tener información sobre la eliminación respetuosa con el medio ambiente. En Internet puede encontrar información sobre la eficiencia energética de las luminarias de TRILUX, así como sobre el mantenimiento y la eliminación de las luminarias: www.trilux.com/eg245

Directiva 2014/53/CE

Declaración de conformidad CE simplificada según la directiva RED:

Con la presente, TRILUX declara que el tipo de equipo radioeléctrico siguiente cumple con la directiva 2014/53/CE:

CREAVO ...

Puede encontrar el texto completo de la declaración de conformidad CE en Internet:

www.trilux.com/eu-conformity

Control TouchDim ... ETDD

TouchDim sirve para el control de luminarias individuales. El número máximo de luminarias para el control TouchDim es de 4. La longitud máxima total de cables (desde el pulsador hasta la última luminaria) es de 25 m.

En el caso de utilizar más luminarias en un control DALI o en un control TouchDim, TRILUX recomienda usar un repetidor DALI. De lo contrario, las interferencias negativas del edificio podrían fomentar asincronías.

Descripción del funcionamiento de TouchDim

- Función: Operación
- Encender/apagar: Breve pulsación del pulsador (<0,5 s). Importante. Al principio, la luminaria se enciende con luminosidad mínima. Si hay un valor nominal para el control de la luminosidad, la luminosidad se regula de forma automática.
- Regulación: Pulsación larga del pulsador (0,5 s - 4 s) para cambiar entre una luminosidad elevada y una luminosidad reducida. Importante. El control de la luminosidad queda desactivado hasta el próximo encendido de la luminaria.
- Ajuste del valor nominal para el control de la luminosidad: 1. Ajustar la luminosidad deseada. 2. Pulsación doble del pulsador. El destello de la luminaria sirve de confirmación.
- Desactivación del control de luminosidad: 1. Si es necesario, apagar la luminaria. 2. Pulsación doble del pulsador. Como confirmación, la luminaria brilla con máxima luminosidad.

**Voor uw veiligheid**

Lees alle aanwijzingen en montagestappen zorgvuldig. Bewaar de handleiding voor latere onderhouds- of demontagewerkzaamheden.

Verklaring van de waarschuwniveaus

Neem de waarschuwingen in acht en volg de instructies. Bij niet-naleving kan letsel of materiële schade het gevolg zijn!



WAARSCHUWING! Wijst op gevaren die zware en/of dodelijke letsels tot gevolg kunnen hebben.



VOORZICHTIG! Wijst op gevaren die kunnen leiden tot letsels of gezondheidsrisico's.



BELANGRIJK! Wijst op gevaren die kunnen leiden tot materiële schade of functionele storingen.



TIP. Wijst op informatie die een advies of een nuttige aanwijzing bevat.

Verklaring van belangrijke symbolen en pictogrammen

Verwijst naar vakkundig personeel dat opgeleid en bevoegd is om de elektrische aansluiting uit te voeren.



Verwijst naar vakkundig personeel dat opgeleid en bevoegd is om de montage uit te voeren.

Veiligheidsinstructies

WAARSCHUWING! Gevaar voor een elektrische schok! Werk nooit terwijl deze onder spanning staat.



WAARSCHUWING! Gevaar voor een elektrische schok! De lichtbron van deze armatuur moet worden vervangen door de fabrikant, een door de fabrikant gemachtigd servicetechnicus of een persoon met vergelijkbare kwalificaties. Neem contact op met TRILUX in geval van een storing of uitval van de lichtbron.



VOORZICHTIG! Gevaar voor lichamelijk letsel! Draag beschermende handschoenen bij het monteren van de armatuurcomponenten.

Belangrijke aanwijzingen met betrekking tot elektronische voorschakelapparaten (EVSA's)

Een onderbreking van de nulleider in de draaistroomkring veroorzaakt schade door overspanning in de verlichtingsinstallatie. Open de nullem alleen als de kring spanningsvrij is en sluit de nullem alvorens de spanning weer in te schakelen. De maximaal toelaatbare omgevingstemperatuur (ta) van de armatuur mag niet overschreden worden. Overschrijding van de maximumtemperatuur kan de levensduur van de armatuur verkorten en in extreme gevallen zelfs leiden tot vroegtijdige uitval. De aansluitleidingen voor sturingangen van dimbare EVSA's (1-10 V, DALI enz.) moeten geschikt zijn voor een netspanning van 230 V (basisisolatie).

Bedoeld gebruik

Bedoeld voor binnengebruik bij een maximum omgevingstemperatuur van: **ta 25 °C**

Beschermcategorie: **I**

Beschermklasse: **IP20**

Geschikt voor doorvoerbedrading. Max. totale stroom **10 A** bij **1,5 mm²**.

**Afvoer van afgedankte elektrische en elektronische apparaten**

Afgedankte elektrische en elektronische apparaten moeten altijd gescheiden van het andere afval worden bewaard en afgevoerd. Vraag in geval van twijfel aan de plaatselijke bevoegde openbare dienst of een gespecialiseerd afvalverwerkingsbedrijf hoe u deze apparaten afdankt met respect voor het milieu. Belangrijke informatie betreffende de energie-efficiëntie van TRILUX-armaturen en het onderhoud en de afdanking van de armaturen vindt u op de website:

www.trilux.com/eg245

Richtlijn 2014/53/EU

Vereenvoudigde EU-conformiteitsverklaring volgens de RED-richtlijn:

Hiermee verklaart TRILUX dat het volgende type radioapparatuur in overeenstemming is met de richtlijn 2014/53/EU:

CREAVO ...

De volledige tekst van de EU-conformiteitsverklaring vindt u op het internet:

www.trilux.com/eu-conformity

TouchDim-besturing * ETDD**

TouchDim dient voor het aansturen van individuele armaturen. Het maximaal aantal armaturen voor een TouchDim-besturing is 4. De totale kabellengte (van toets tot laatste armatuur) mag niet meer dan 25 m bedragen. TRILUX raadt aan bij het gebruik van meer armaturen te werken met een DALI-besturing of bij TouchDim-besturing een DALI-repeater in te zetten. Anders kunnen storende invloeden in het gebouw asynchroniteit in de hand werken.

Beschrijving van de TouchDim-werking

- Functie: bediening
- In-/uitschakelen: kort drukken (<0,5 s). Belangrijk! De armatuur wordt eerst ingeschakeld op minimale lichtsterkte. Als er een instelwaarde in de lichtsterktesturing voorgeprogrammeerd is, wordt de lichtsterkte automatisch geregeld.
- Dimmen: lang drukken (0,5 s - 4 s) heeft tot gevolg dat er wordt omgeschakeld tussen hogere en lagere lichtsterkte. Belangrijk! De lichtsterkteregeling is uitgeschakeld tot de volgende keer dat de armatuur wordt ingeschakeld.
- De instelwaarde voor de lichtsterkteregeling vastleggen: 1. Gewenste lichtsterkte instellen. 2. Twee keer op de toets drukken. De armatuur knippert ter bevestiging.
- De lichtsterkteregeling uitschakelen: 1. De armatuur uitschakelen, indien nodig. 2. Twee keer op de toets drukken. De armatuur brandt op maximale lichtsterkte ter bevestiging.



PL

CREAVO H2 / H3 LED

Zasady bezpieczeństwa

Należy uważnie przeczytać wszystkie instrukcje i czynności montażowe. Zachować instrukcję na wypadek konserwacji lub demontażu.

Wyjaśnienie poziomów ostrzegania

Przestrzegać wskazówek ostrzegawczych. Nieprzestrzeganie wskazówek ostrzegawczych może spowodować obrażenia ciała lub szkody rzeczowe!



OSTRZEŻENIE! Oznacza zagrożenia, które mogą prowadzić do poważnych i/lub śmiertelnych obrażeń ciała.



UWAGA! Oznacza zagrożenia, które mogą prowadzić do obrażeń ciała lub zagrożenia dla zdrowia.



WSKAZÓWKA. Oznacza zagrożenia, które mogą prowadzić do szkód materialnych lub nieprawidłowego działania.



PORADA. Oznacza informacje, które zawierają poradę lub przydatną wskazówkę.

Wyjaśnienie ważnych symboli i piktogramów



Oznacza wykwalifikowany personel, który jest przeszkolony i upoważniony do wykonania przyłącza elektrycznego.



Określa kompetentny personel, który jest przeszkolony i upoważniony do przeprowadzenia montażu.

Wskazówki bezpieczeństwa



OSTRZEŻENIE! Niebezpieczeństwo porażenia prądem elektrycznym! Nigdy nie pracować pod napięciem.



OSTRZEŻENIE! Niebezpieczeństwo porażenia prądem elektrycznym! Źródło światła tej oprawy może być wymieniane wyłącznie przez producenta, wyznaczonego przez niego technika serwisu lub porównywalnie wykwalifikowaną osobę. W przypadku usterek lub awarii źródła światła prosimy o kontakt z firmą TRILUX.



UWAGA! Niebezpieczeństwo obrażeń! Elementy oprawy należy montować w rękawicach ochronnych.

Ważne wskazówki dotyczące stateczników elektronicznych

Przerwanie przewodu zerowego w obwodzie trójfazowym prowadzi do uszkodzenia instalacji oświetleniowej na skutek przepięcia. Zacisk rozłączny przewodu zerowego należy rozwierać tylko po odłączeniu od zasilania i zewrzeć go ponownie przed ponownym włączeniem. Nie przekraczać maksymalnej dopuszczalnej temperatury otoczenia tej oprawy. Przegrzanie skraca trwałość urządzenia, a w ekstremalnych przypadkach grozi przedwczesną awarią oprawy. Przewody podłączeniowe wejść sterujących ściemniających stateczników elektronicznych (1...10 V, DALI itp.) muszą mieć izolację dopuszczoną do pracy pod napięciem 230 V (izolacja podstawowa).

Zastosowanie zgodnie z przeznaczeniem

Przeznaczona do eksploatacji w pomieszczeniach o temperaturze otoczenia maksymalna: **ta 25°C**

Klasa ochronności: I

Stopień ochrony: **IP20**

Nadaje się do okablowania przejściowego. Maks. prąd całkowity **10 A** przy **1,5 mm²**.

CREAVO H2 / H3 LED

PL



Utylizacja zużytego sprzętu elektrycznego i elektronicznego



Po zakończeniu okresu eksploatacji zużyte urządzenia elektryczne i elektroniczne należy zawsze zbierać i utylizować oddzielnie. W przypadku wątpliwości należy uzyskać informacje na temat przyjaznego dla środowiska usuwania odpadów od władz lokalnych lub firm zajmujących się utylizacją odpadów specjalnych. Ważne informacje dotyczące wydajności energetycznej opraw TRILUX oraz ich konserwacji i utylizacji znaleźć można w internecie pod adresem: **www.trilux.com/eg245**

Dyrektywą 2014/53/UE

Uproszczona deklaracja zgodności UE zgodnie z dyrektywą RED: Firma TRILUX niniejszym oświadcza, że następujący typ instalacji radiowej jest zgodny z dyrektywą 2014/53/UE:

CREAVO ...

Pełny tekst deklaracji zgodności znaleźć można w internecie: **www.trilux.com/eu-conformity**

Sterownik TouchDim ... ETDD

TouchDim służy do sterowania poszczególnymi oprawami oświetleniowymi. Liczba opraw sterownika TouchDim nie może przekraczać 4. Całkowita długość kabla (od przycisku do ostatniej oprawy) nie może przekraczać 25 m. W przypadku stosowania kilku opraw sterownika DALI lub w przypadku sterownika TouchDim firma TRILUX zaleca stosowanie wzmacniacza DALI. W przeciwnym razie zakłócenia w budynku mogą prowadzić do asynchroniczności.

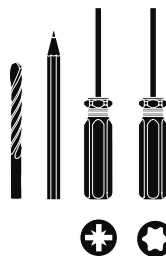
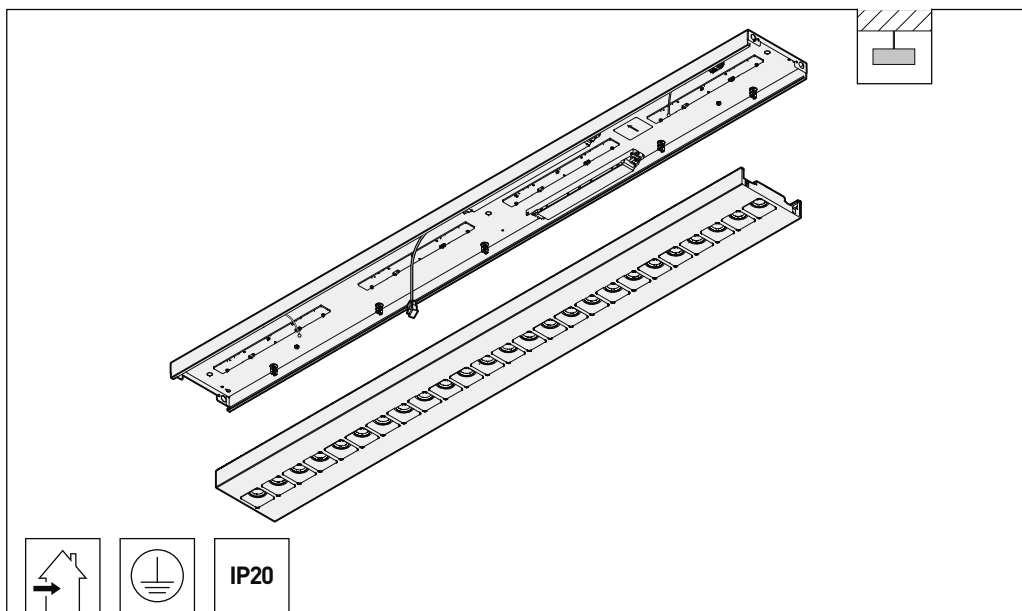
Opis działania TouchDim

- Funkcja: działanie
- Włączanie i wyłączenie: krótkie naciśnięcie przycisku (<0,5 s). Wskazówka. Oprawa jest początkowo włączana z minimalną jasnością. W przypadku ustawionej wartości zadanej jasność jest regulowana automatycznie.
- Ściemnianie: długie naciśnięcie przycisku (0,5 s - 4 s) powoduje przetęczenie między zwiększoną a zmniejszoną jasnością. Wskazówka. Do czasu następnego włączenia oprawy regulacja jasności jest wyłączona.
- Ustawianie wartości zadanej regulacji jasności: 1. Ustawić żądaną jasność. 2. Dwukrotnie nacisnąć przycisk. Potwierdzenie następuje poprzez błysnięcie światła.
- Wyłączanie regulacji jasności: 1. W razie potrzeby wyłączyć oprawę. 2. Dwukrotnie nacisnąć przycisk. Potwierdzenie następuje poprzez włączenie światła z maksymalną jasnością.



CREAVO H2 / H3 LED

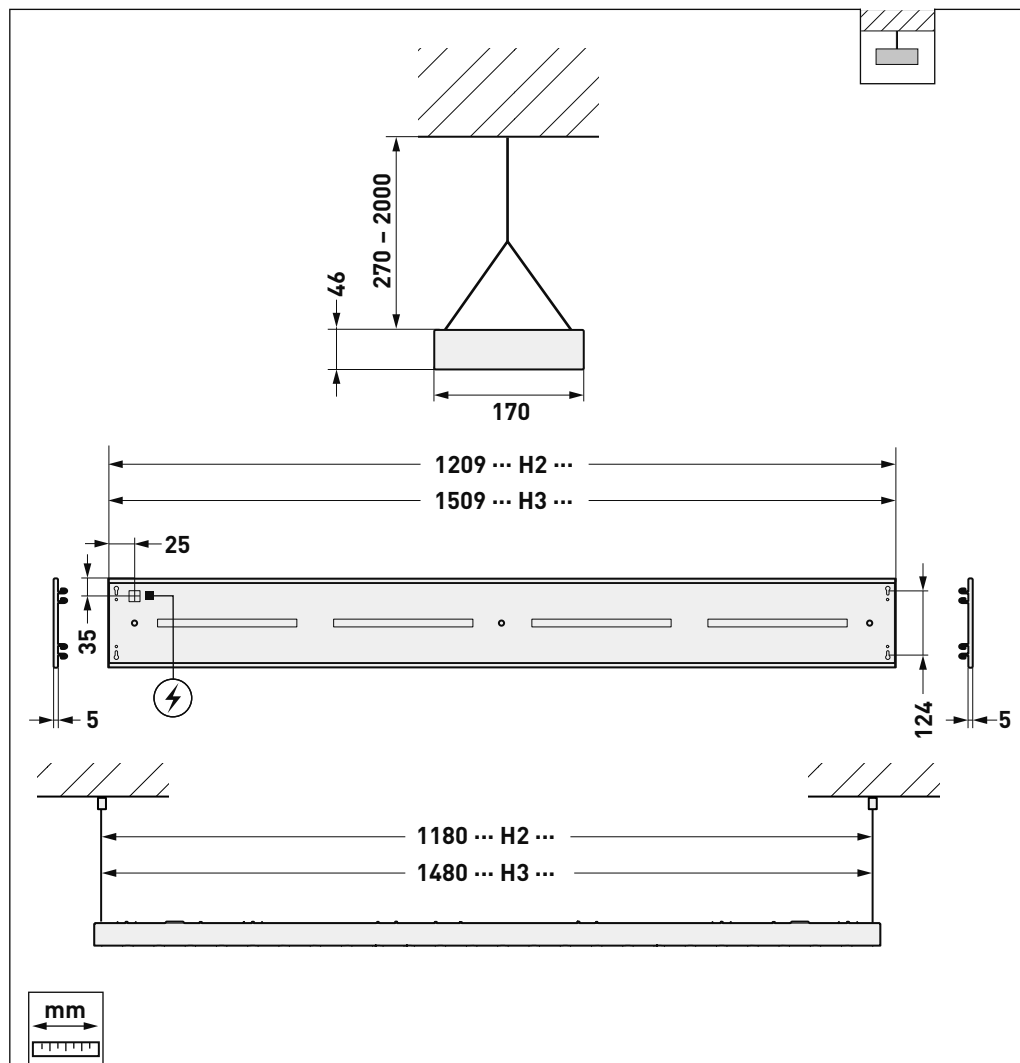
Type	~ kg
CREAVO H2...ET...	5,8
CREAVO H2...ETDD...	5,8
CREAVO H2...ACT...	5,8
CREAVO H3...ET...	7,0
CREAVO H3...ETDD...	7,0
CREAVO H3...ACT...	7,0



CREAVO H2 / H3 LED

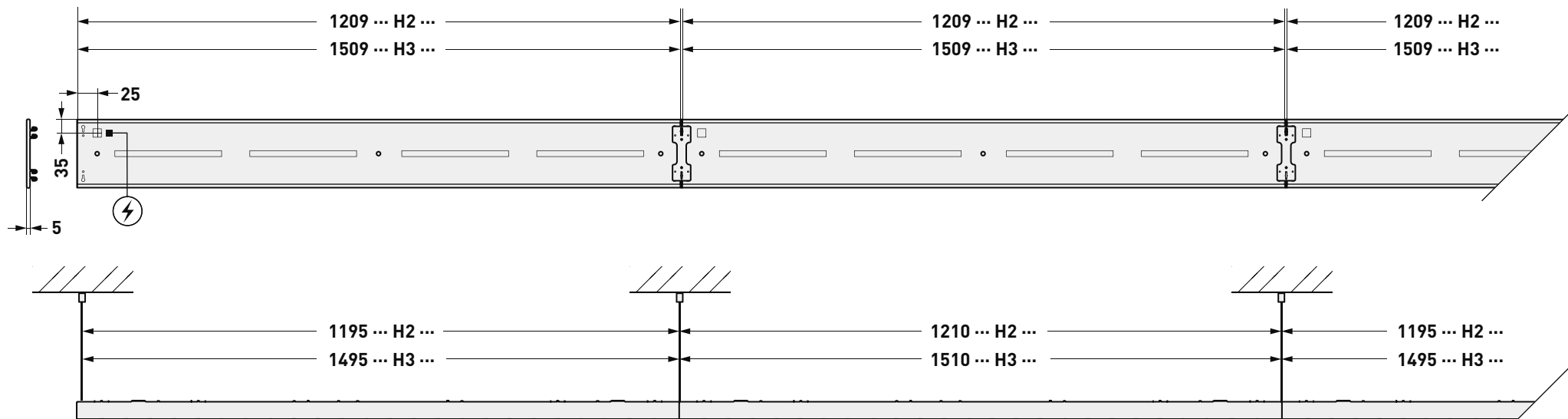
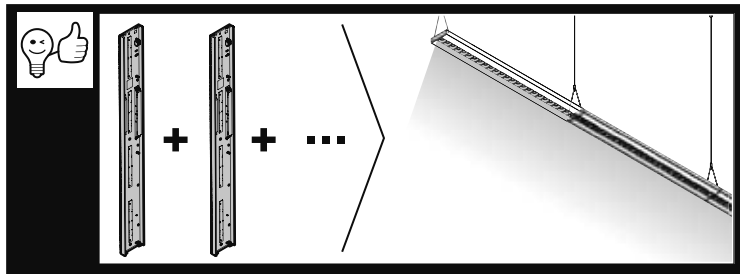


Type	~ kg
CREAVO H2...ET...	5,8
CREAVO H2...ETDD...	5,8
CREAVO H2...ACT...	5,8
CREAVO H3...ET...	7,0
CREAVO H3...ETDD...	7,0
CREAVO H3...ACT...	7,0



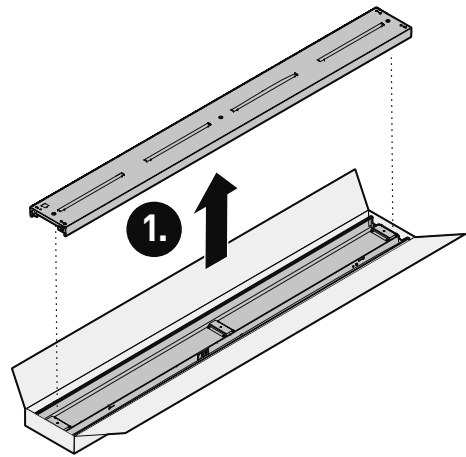


- Type
- CREAVO H2...ET...
- CREAVO H2...ETDD...
- CREAVO H2...ACT...
- CREAVO H3...ET...
- CREAVO H3...ETDD...
- CREAVO H3...ACT...





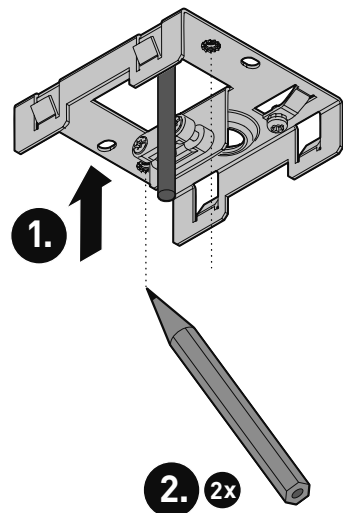
01



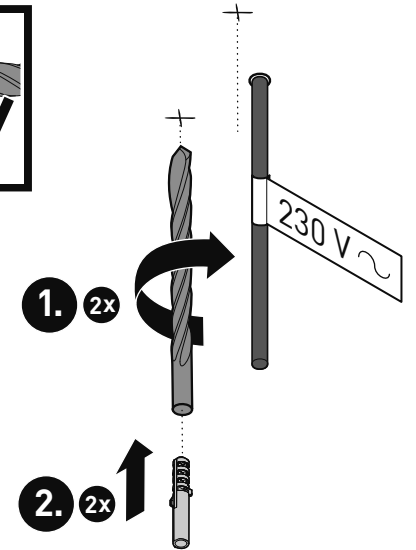
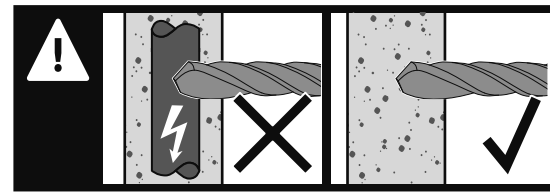
02



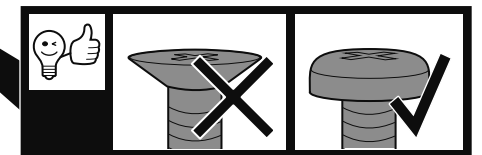
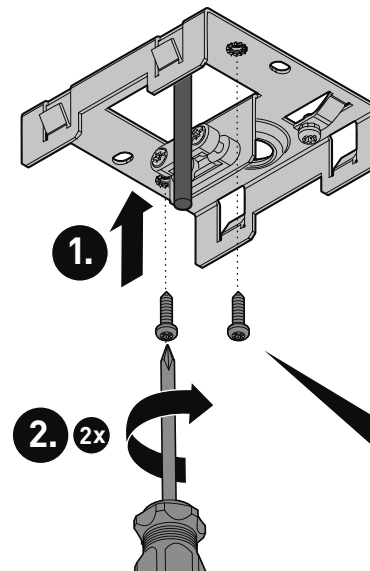
Type	Toc
ZAE/01	46 917 00
ZAE/03	46 918 00
ZAA/01	46 017 00
ZAA/03	46 018 00
ZAR/01	70 023 00
ZAR/03	70 024 00



03



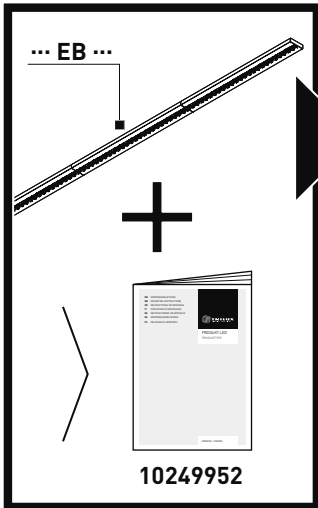
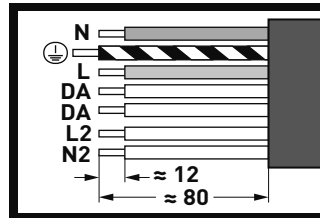
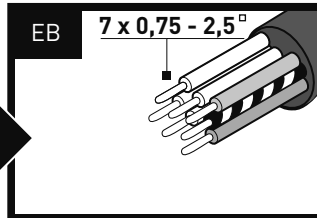
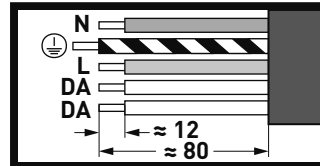
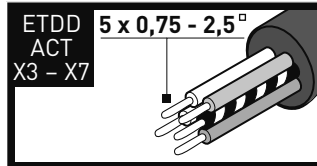
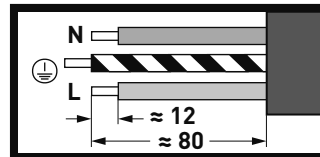
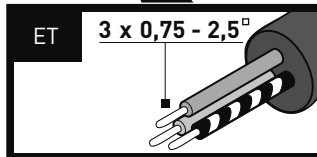
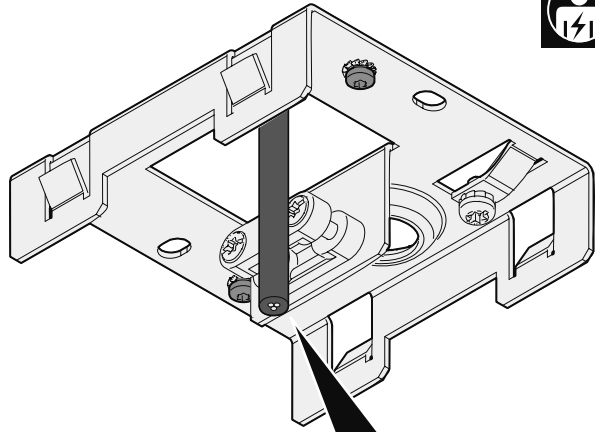
04





CREAVO H2 / H3 LED

05



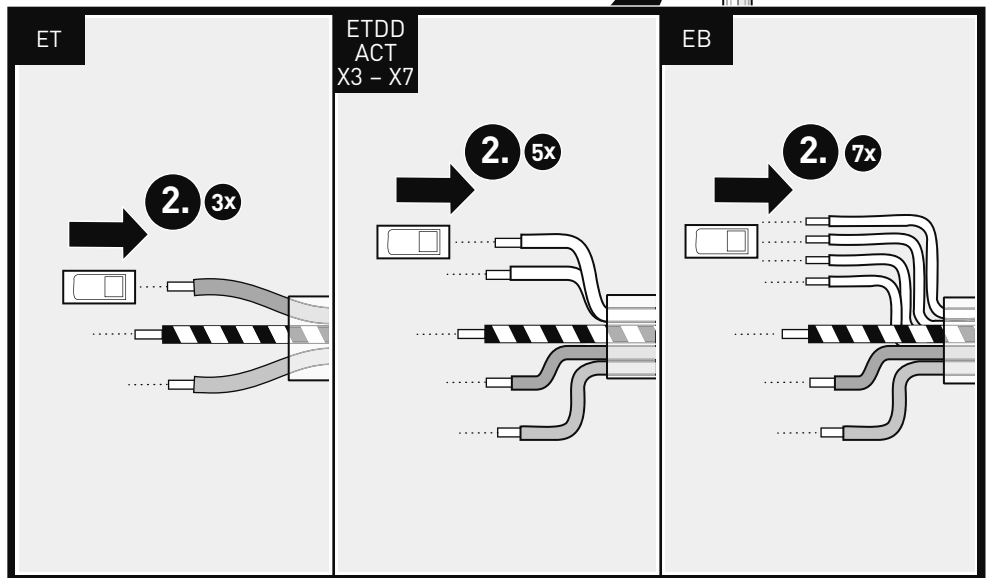
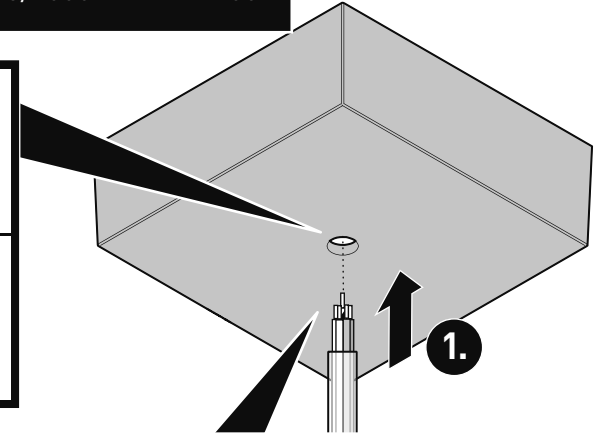
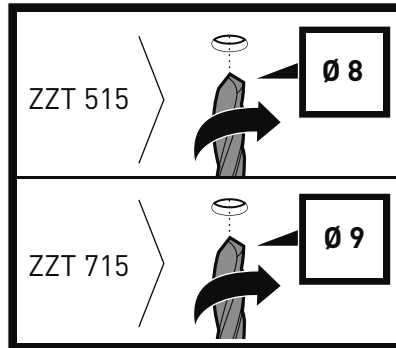
CREAVO H2 / H3 LED



06



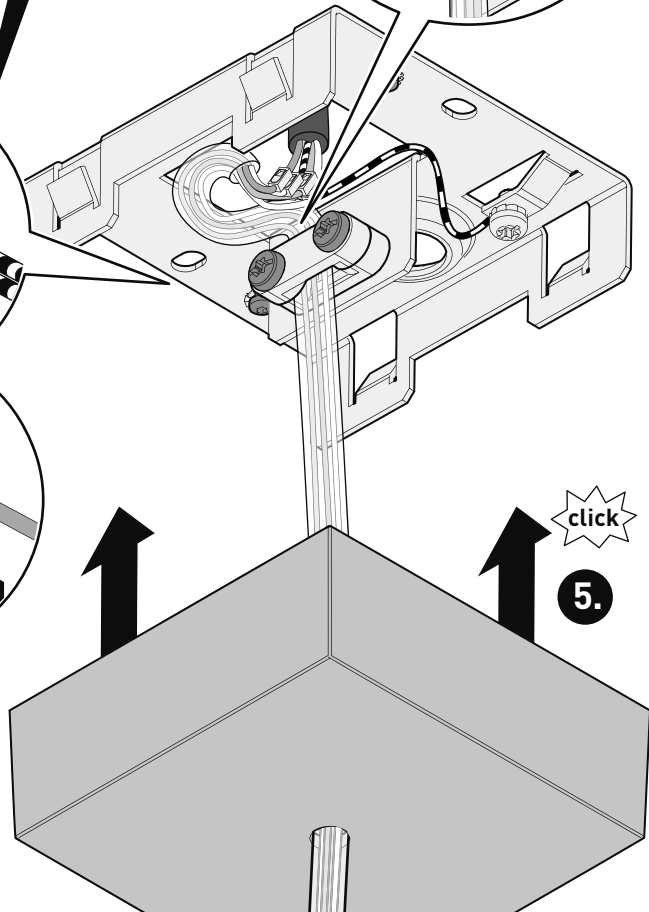
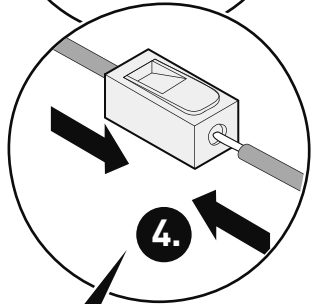
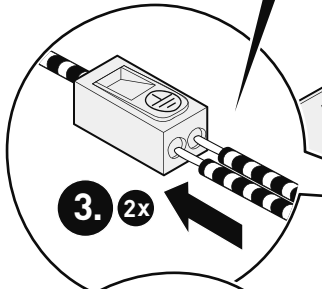
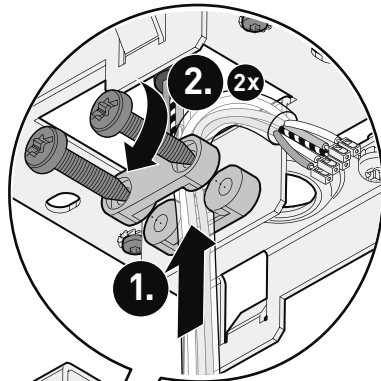
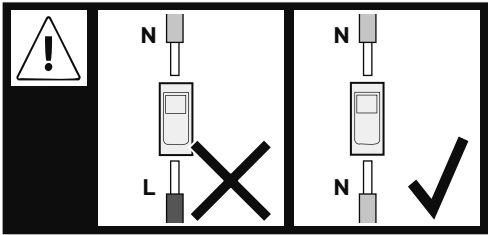
Type	Toc
CREAVO H ZTT 315/1000	77 716 00
CREAVO H ZTT 315/2000	77 717 00
CREAVO H ZTT 515/1000	77 718 00
CREAVO H ZTT 515/2000	77 719 00
CREAVO H ZTT 715/1000	77 720 00
CREAVO H ZTT 715/2000	77 721 00





CREAVO H2 / H3 LED

07



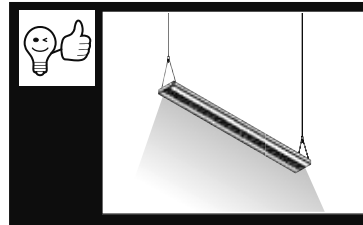
ET	2x
ETDD / ACT	4x
EB	6x



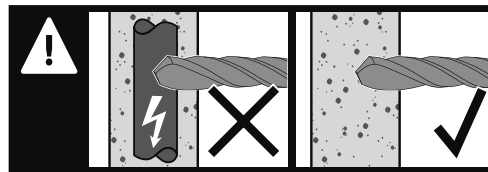
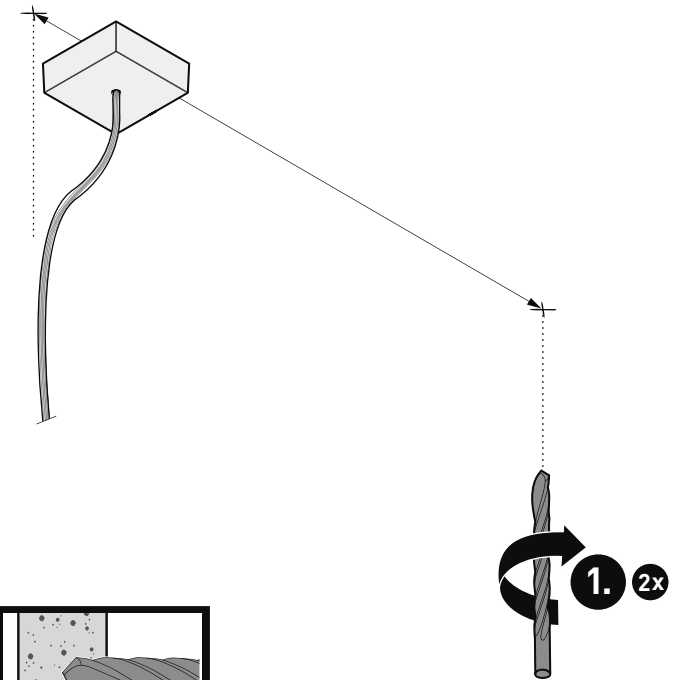
CREAVO H2 / H3 LED

08

a



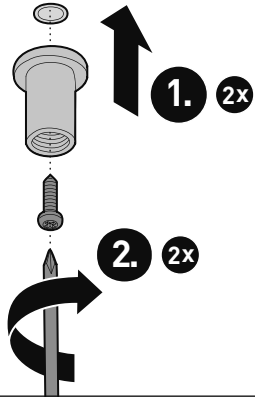
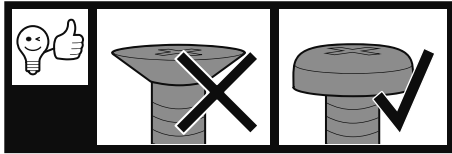
	Type	Toc
2x	LUCEOS / CREAVO H ZST/2000	70 197 00





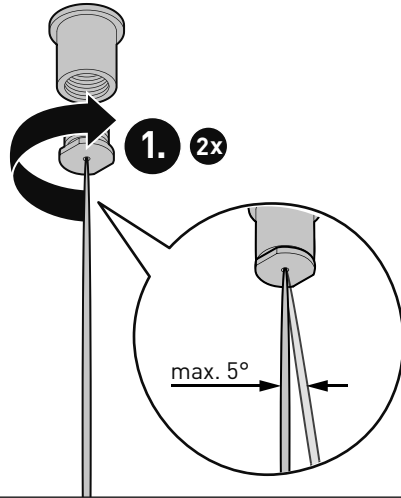
09

a



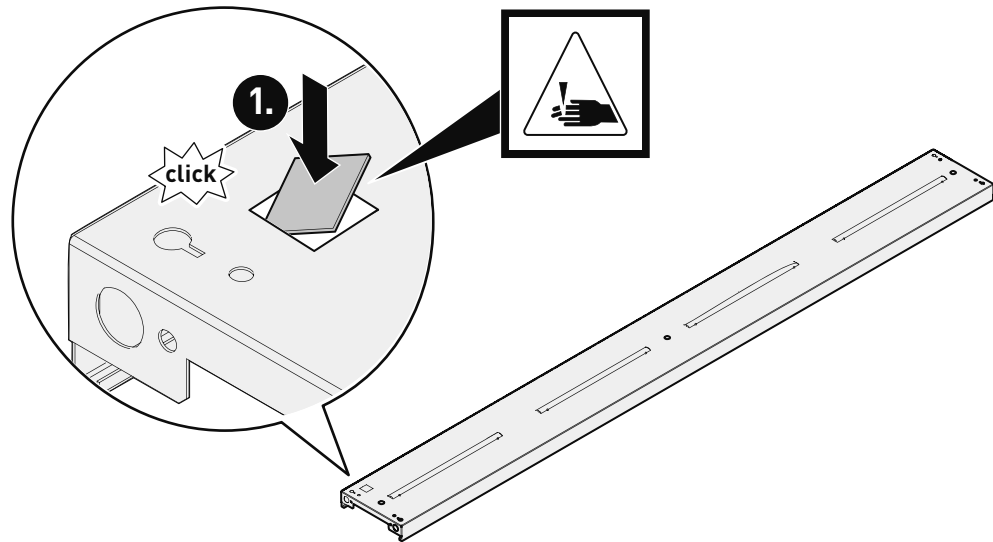
10

a



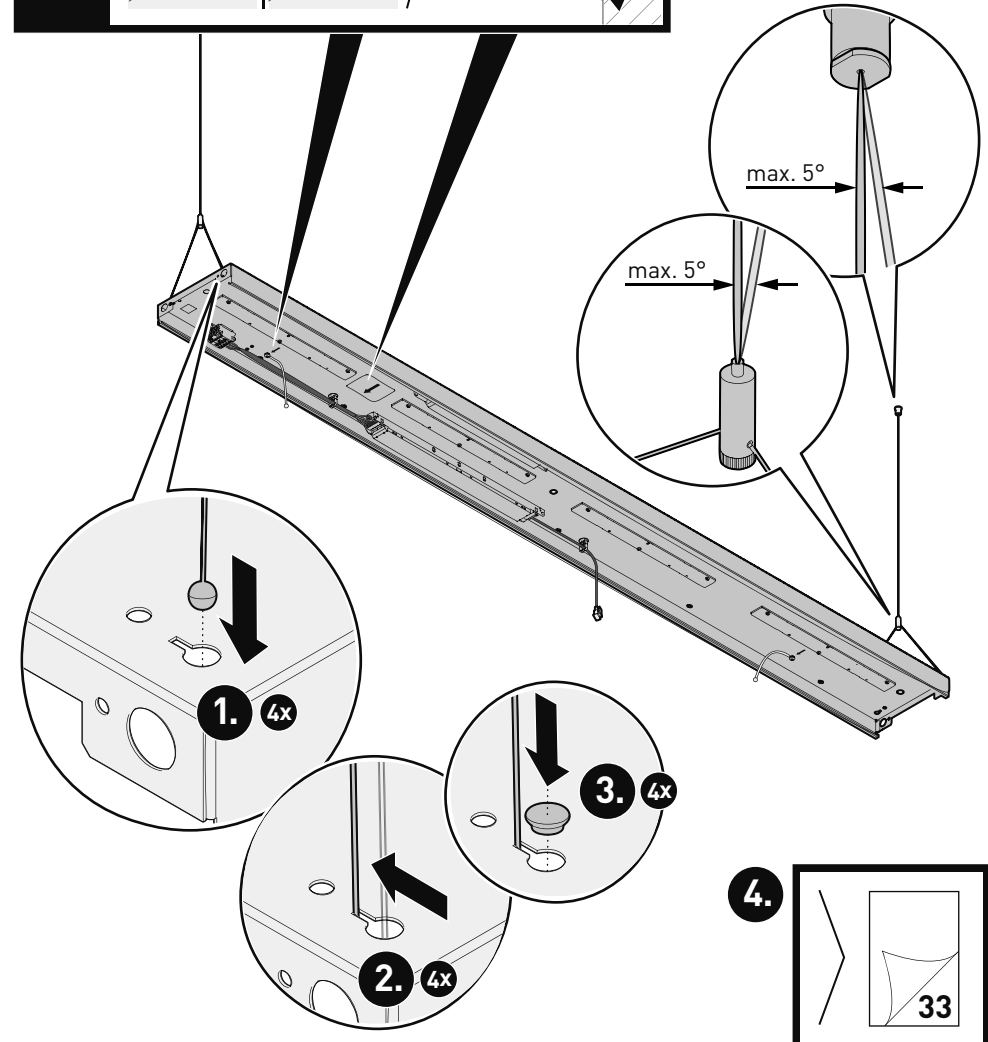
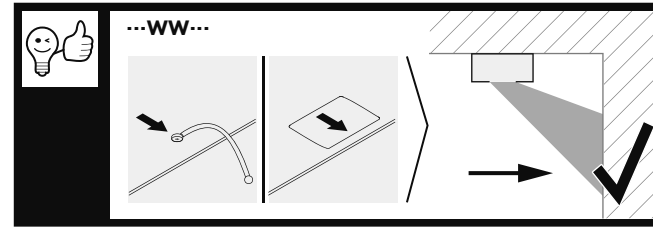
11

a



12

a

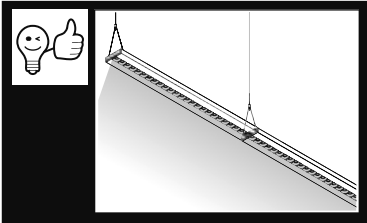




CREAVO H2 / H3 LED

08

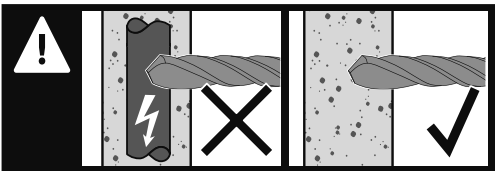
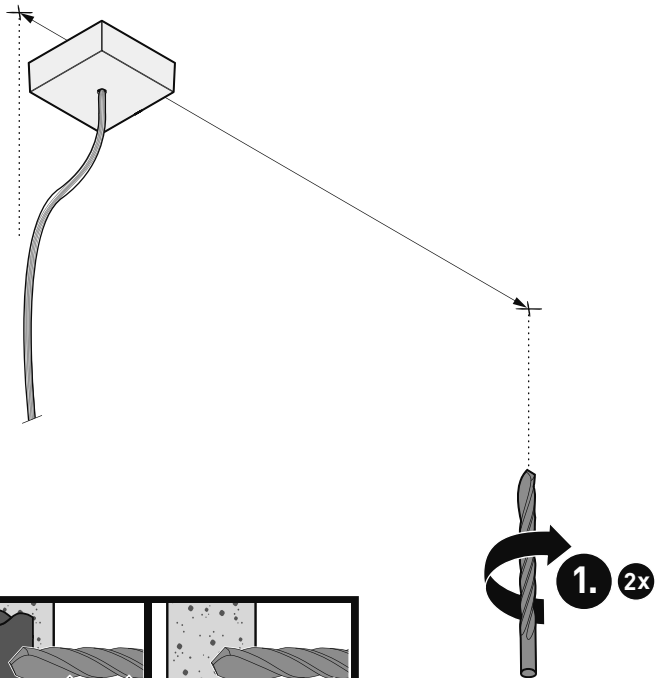
b



Type
1x LUCEOS / CREAVO H ZST/2000
Toc
70 197 00



Type
CREAVO H ZLK 01
Toc
77 722 00

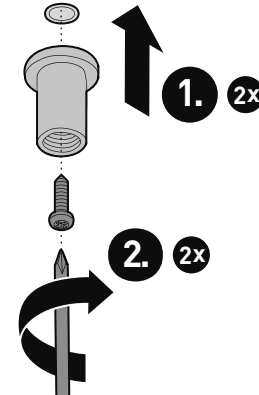
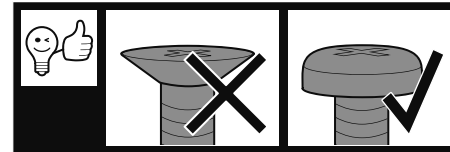


CREAVO H2 / H3 LED



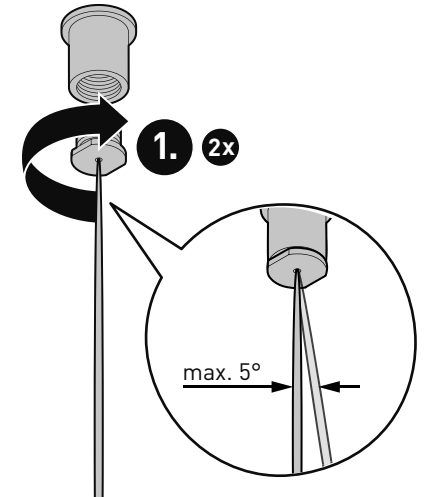
09

b



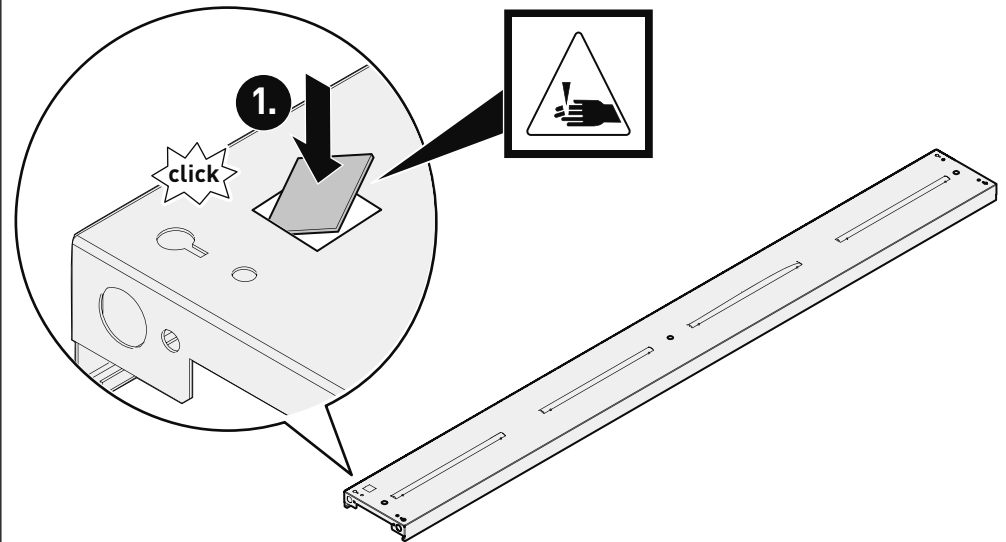
10

b



11

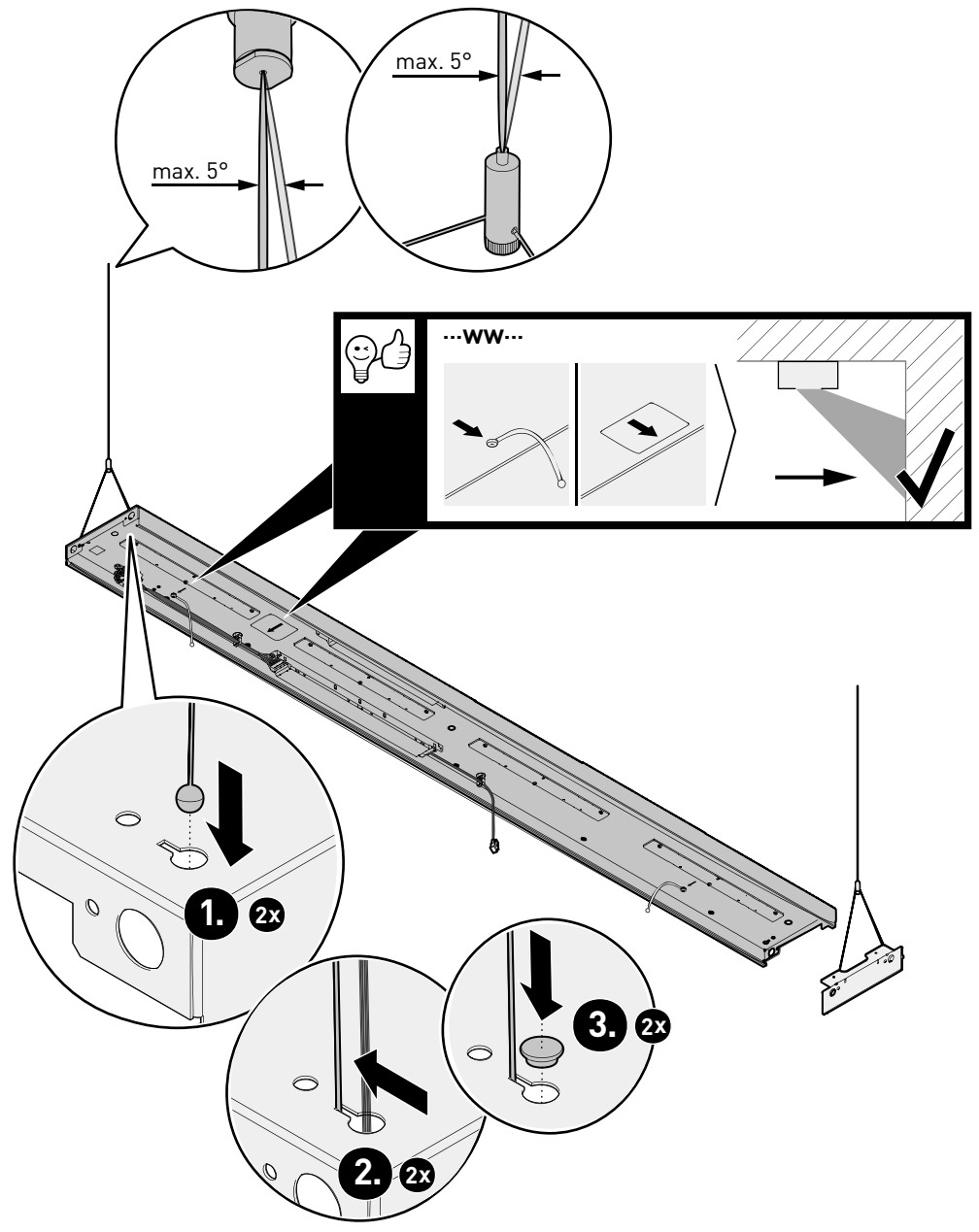
b





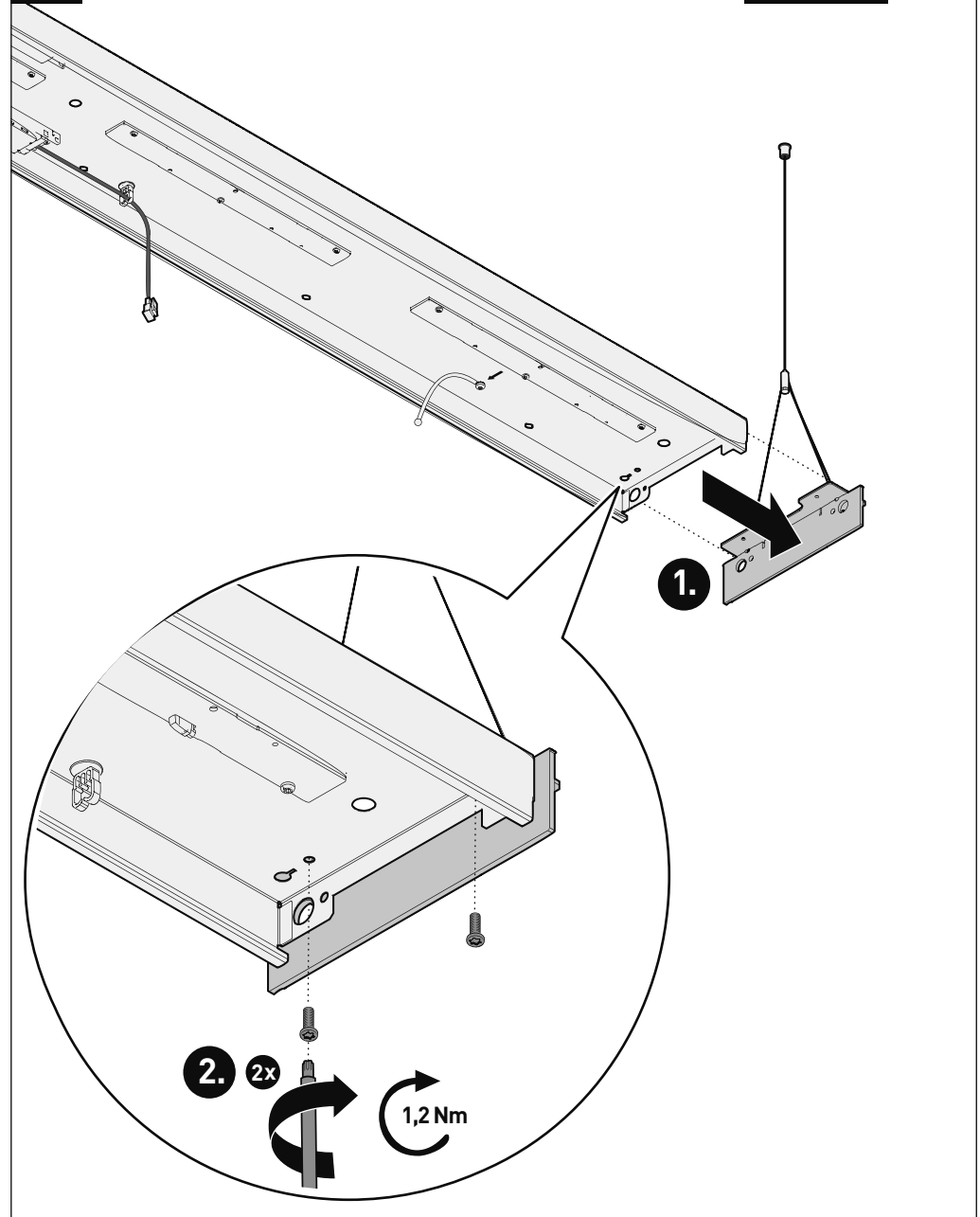
12

b



13

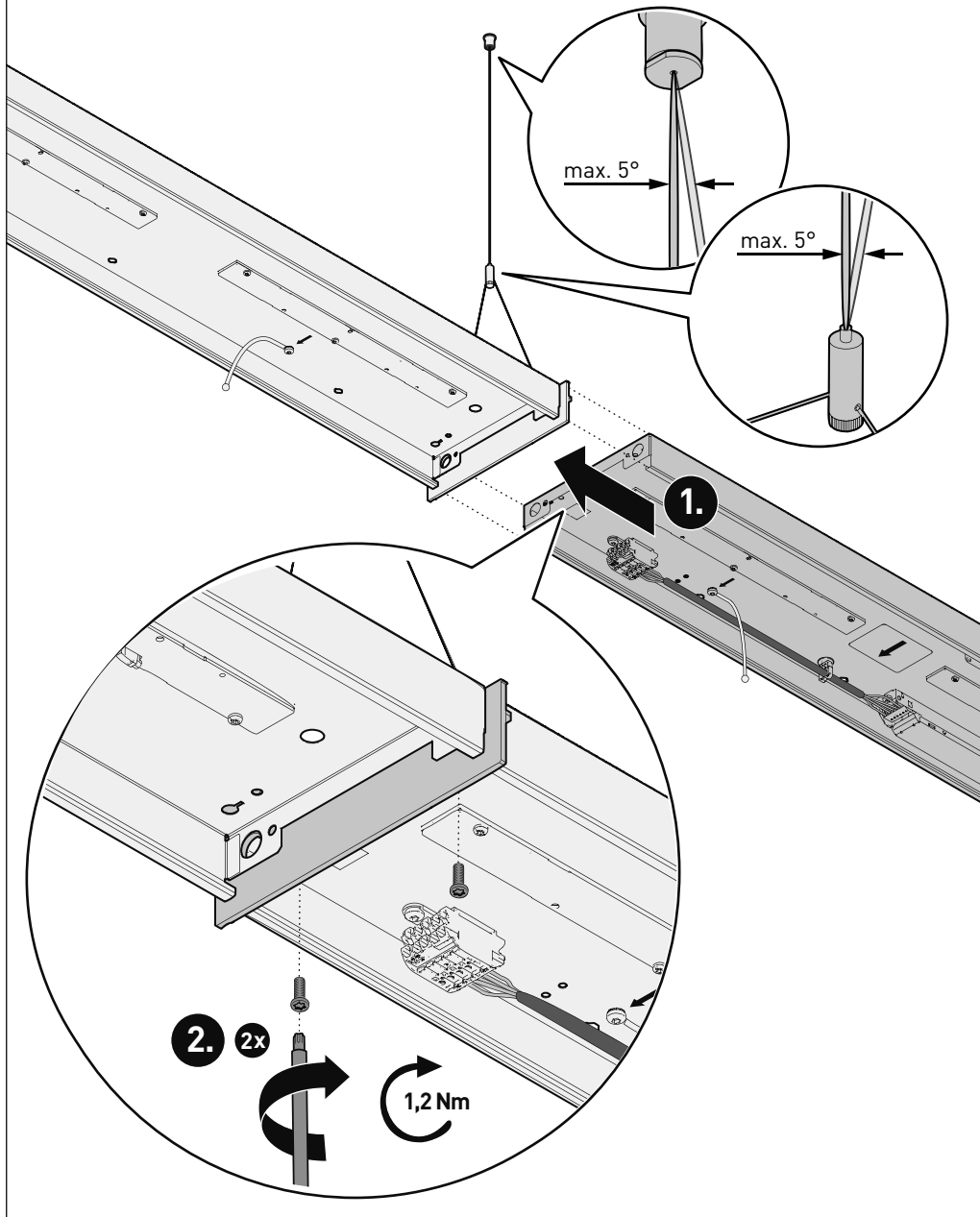
b



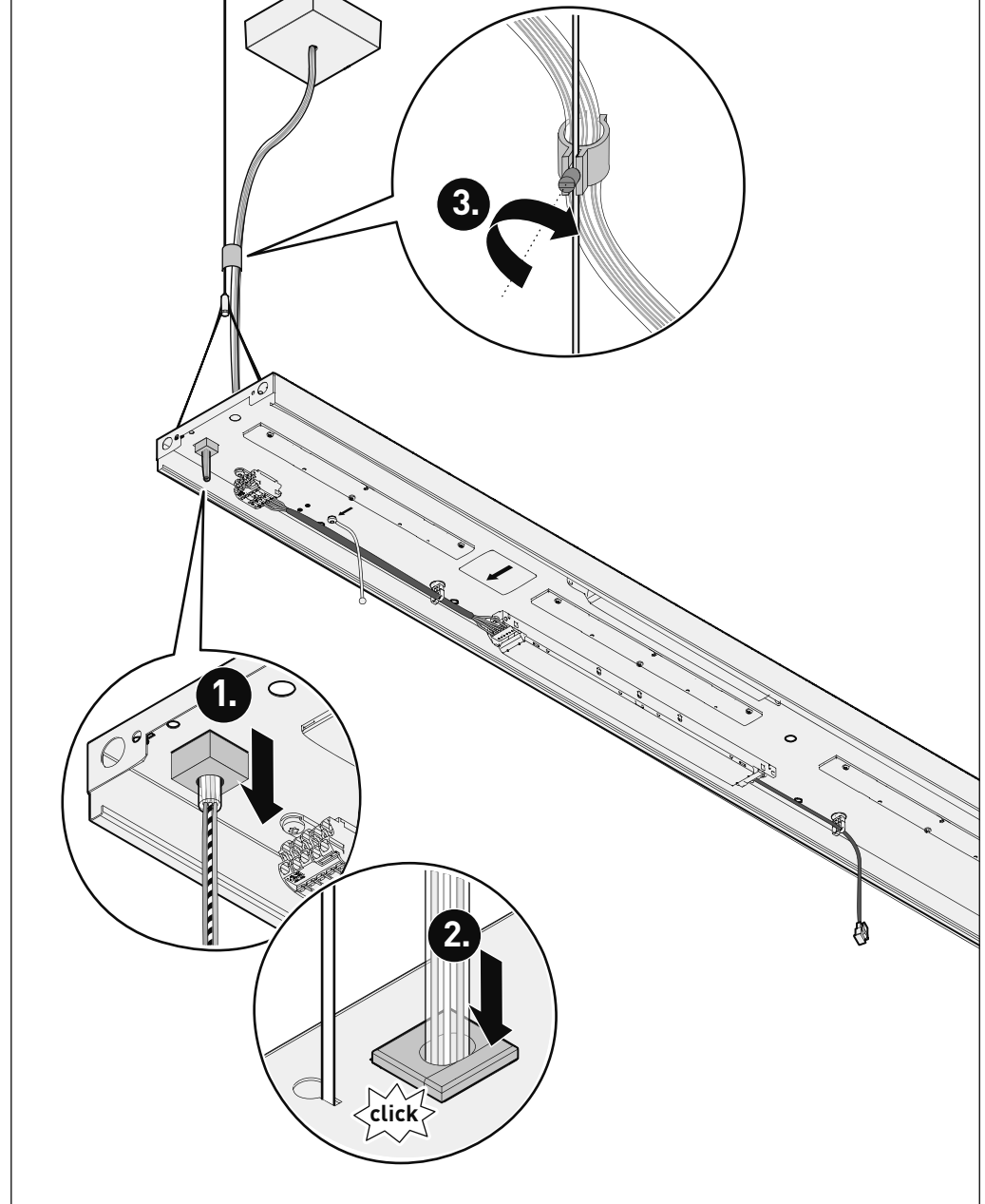


14

b



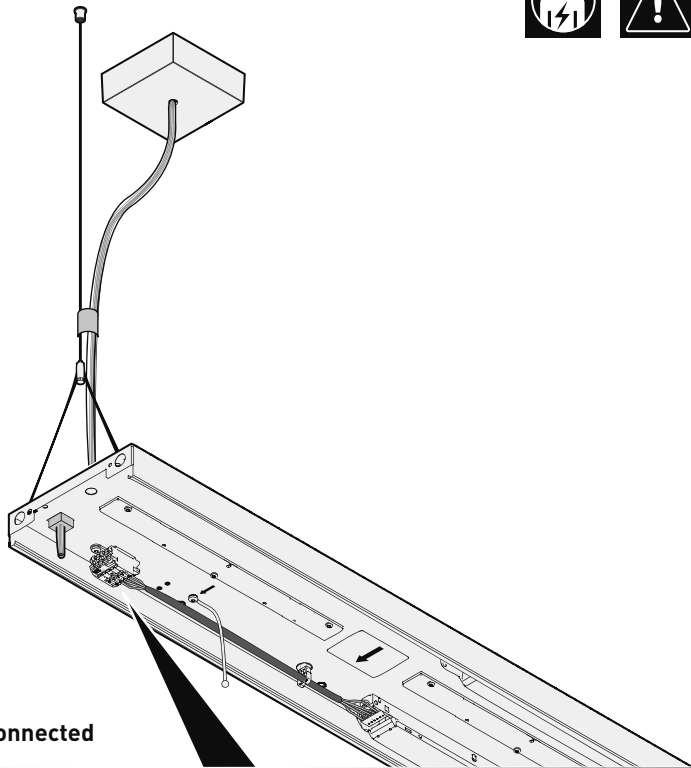
15



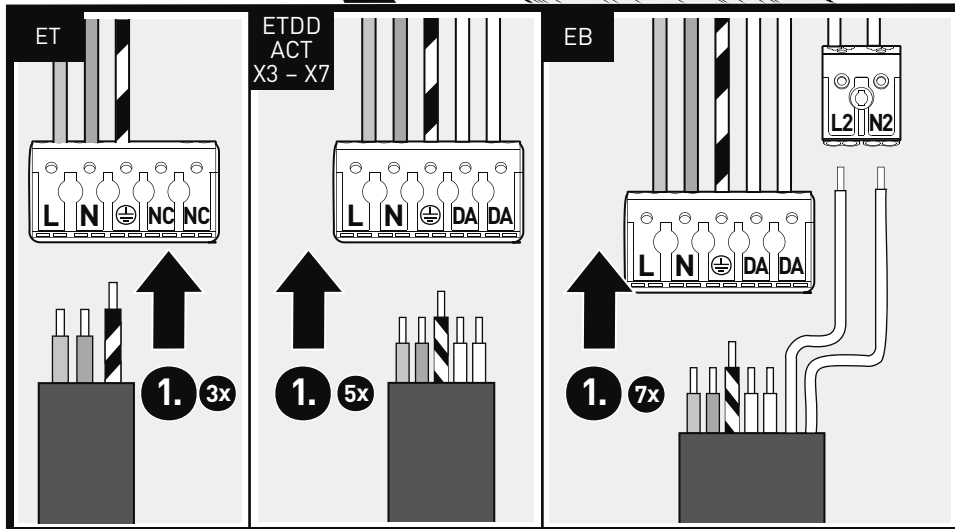


CREAVO H2 / H3 LED

16



NC = Not connected



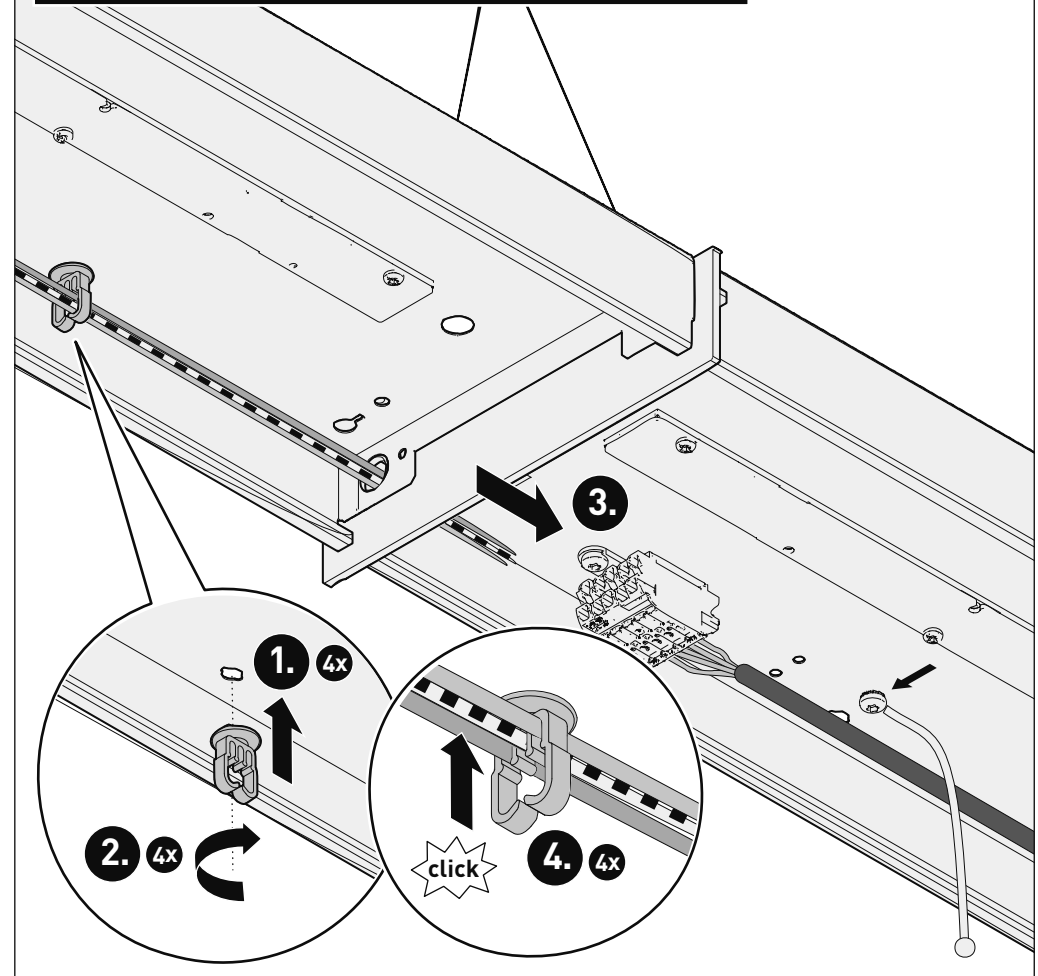
CREAVO H2 / H3 LED



17

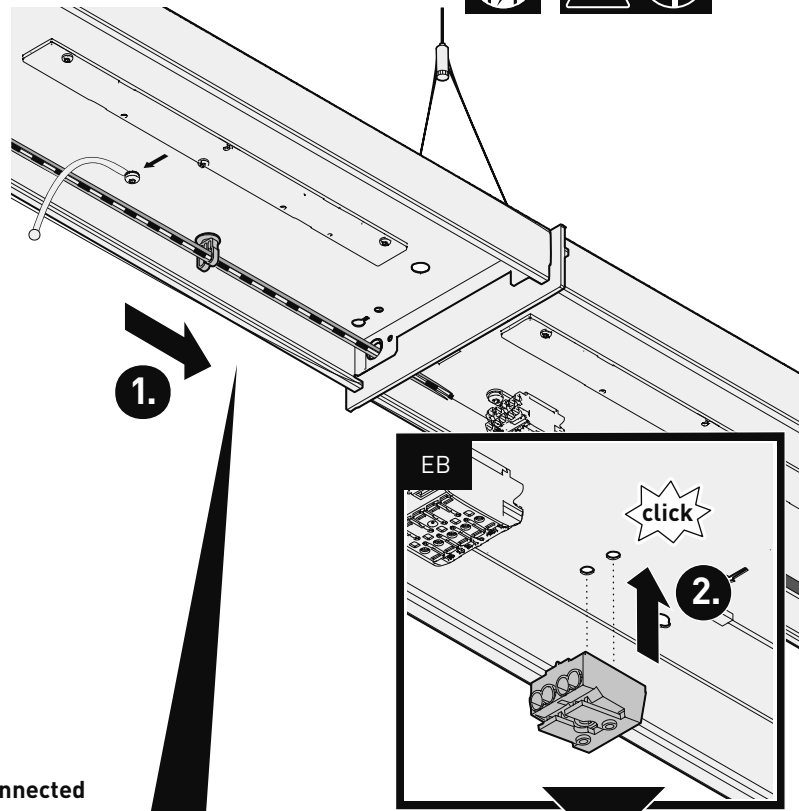


Type	Toc
Creavo D/H ZDV 315 L1	77 710 00
Creavo D/H ZDV 315 L2	77 711 00
Creavo D/H ZDV 515 L1	77 712 00
Creavo D/H ZDV 515 L2	77 713 00
Creavo D/H ZDV 715 L1	77 714 00
Creavo D/H ZDV 715 L2	77 715 00

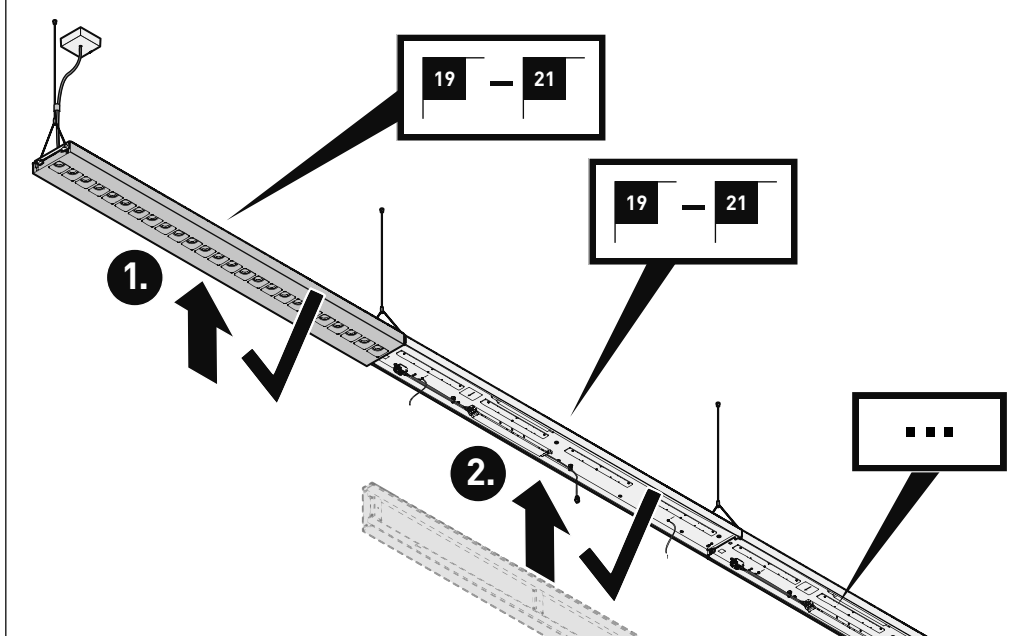
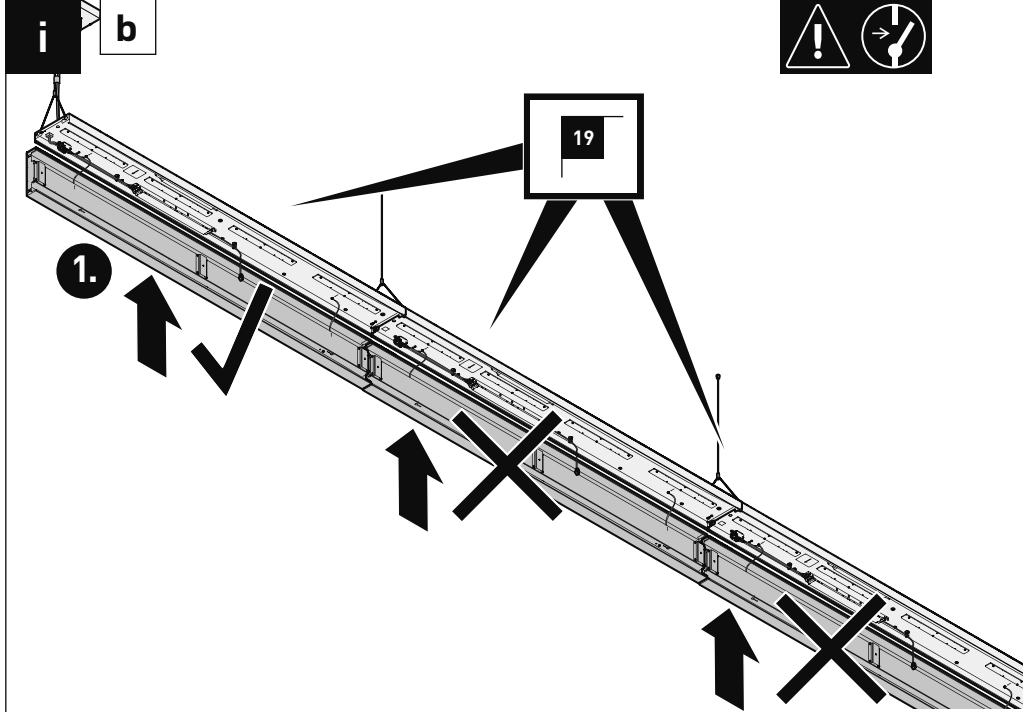
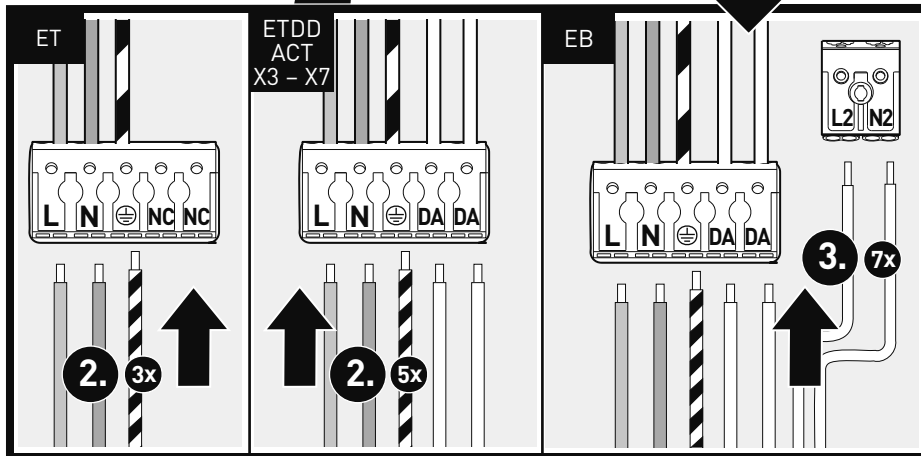




18

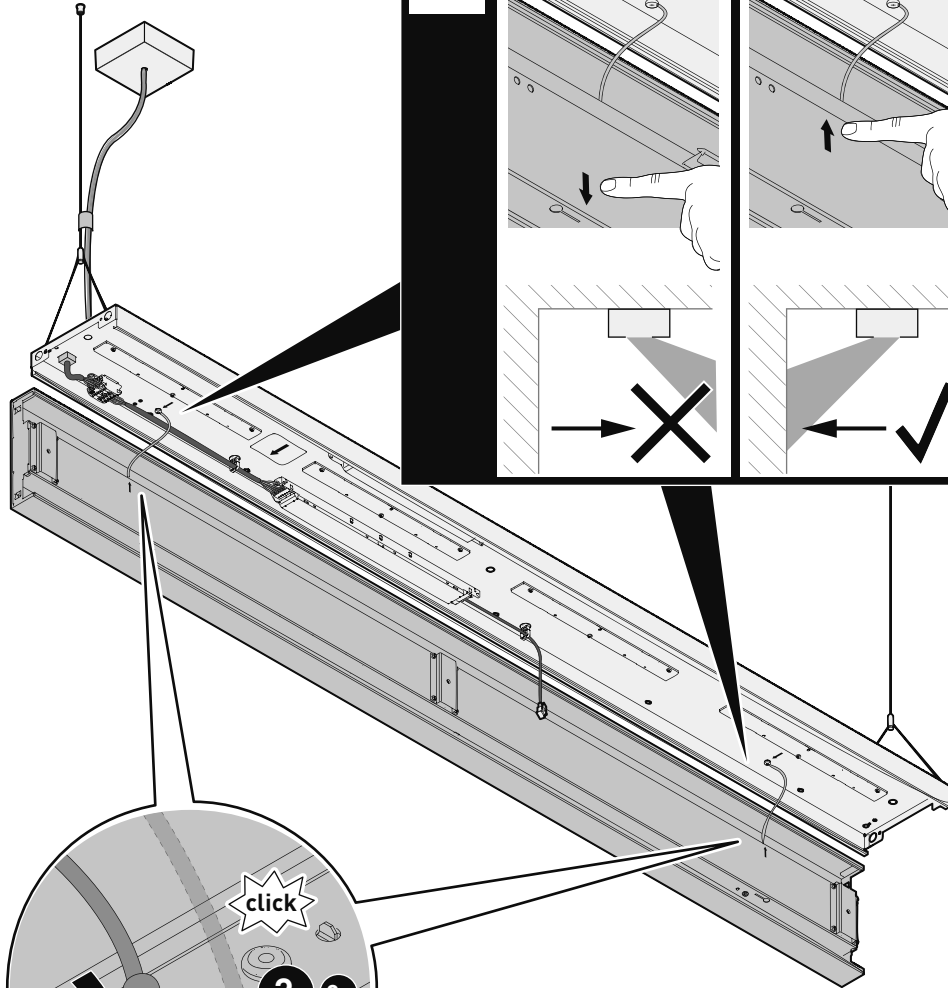
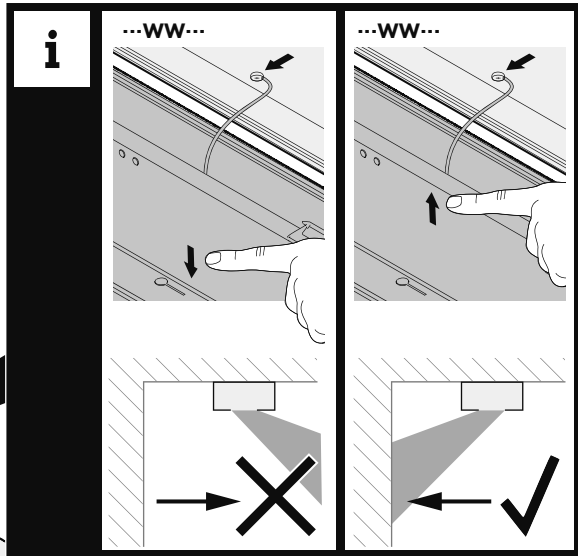


NC = Not connected

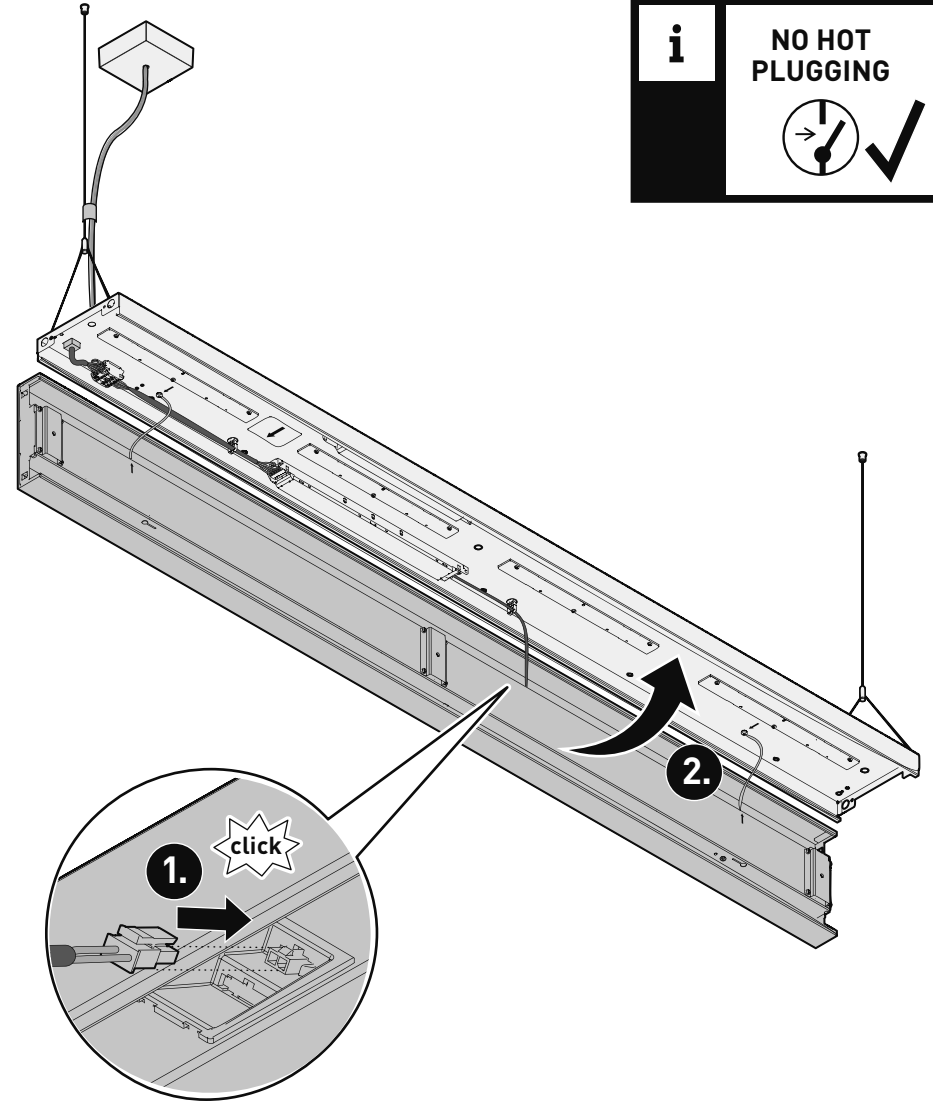
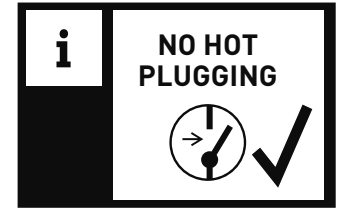




19



20



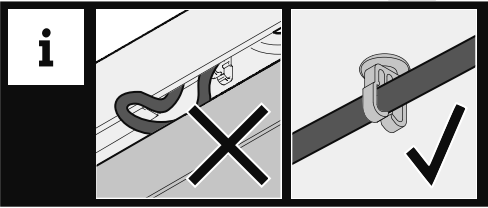
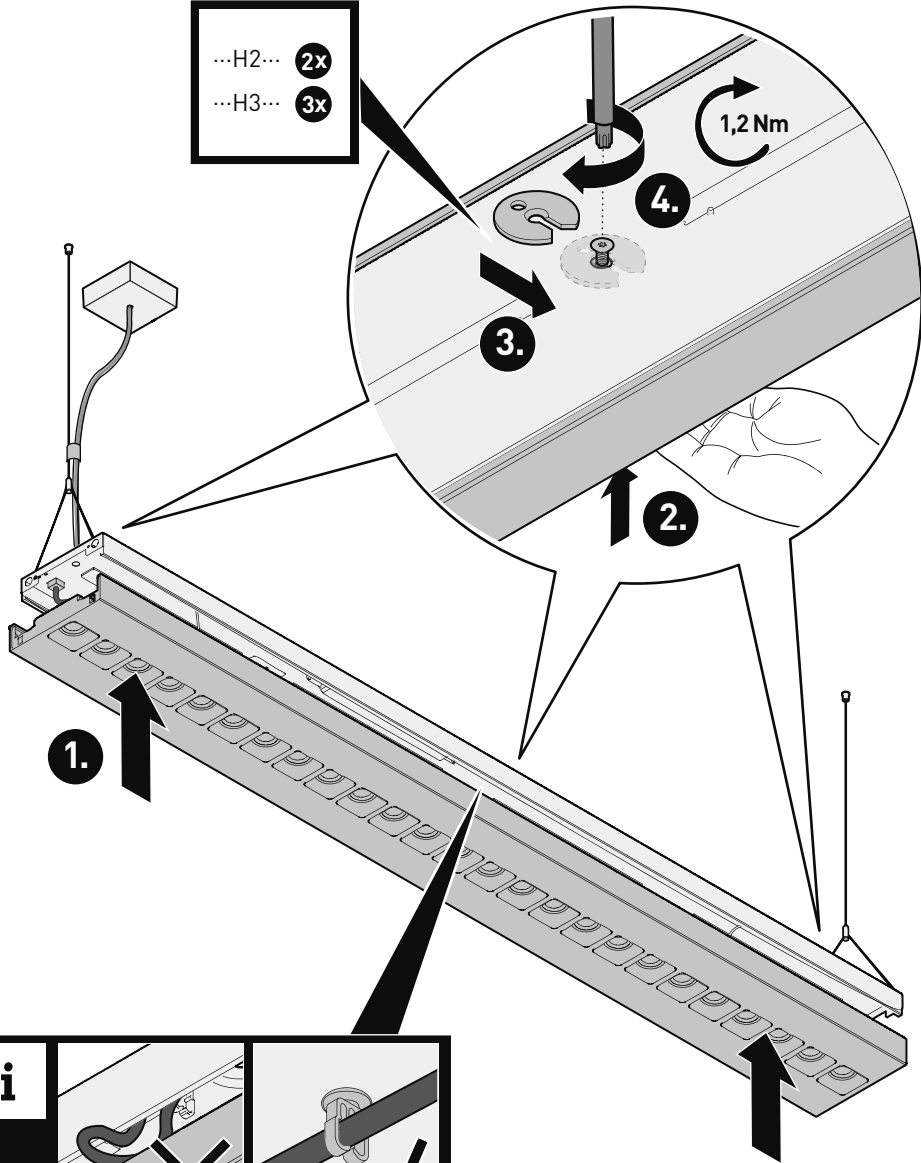


CREAVO H2 / H3 LED

21



- ...H2... 2x
- ...H3... 3x

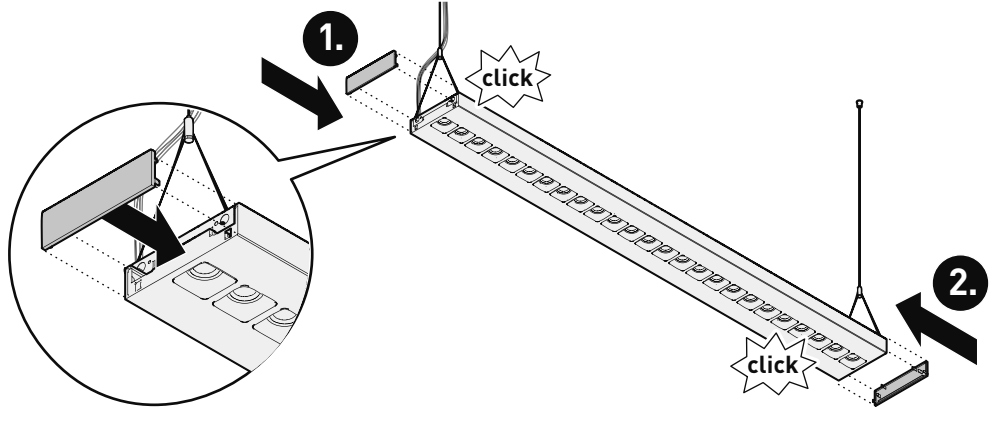


CREAVO H2 / H3 LED

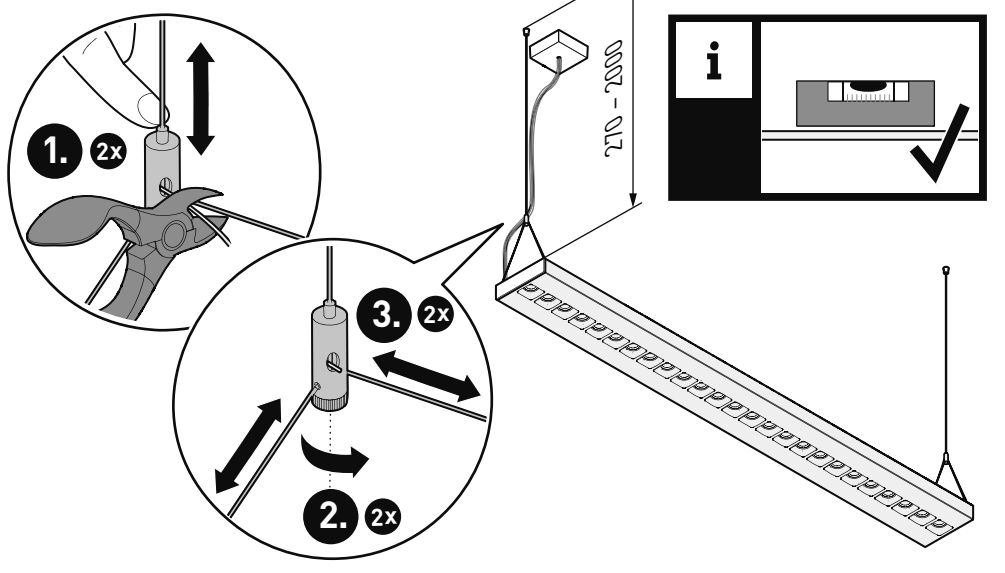
22



Type	Toc
Creavo D/H ZKS 01	77 724 00



23



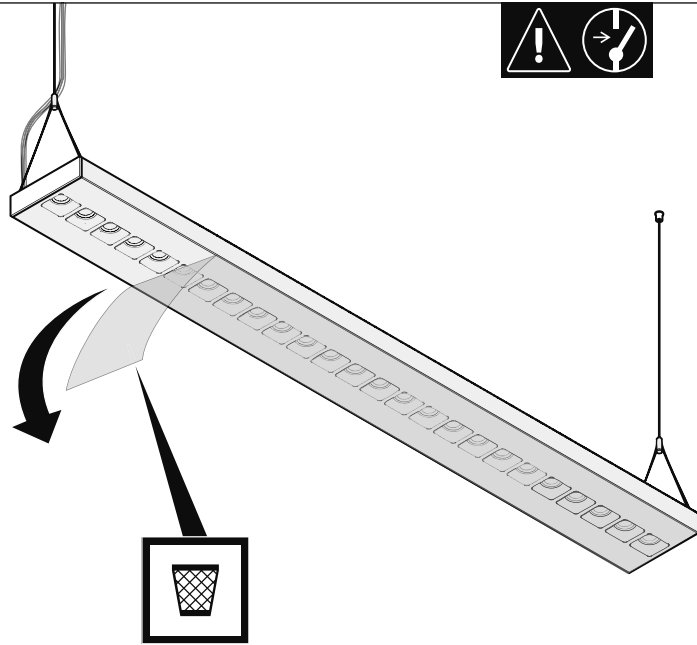


CREAVO H2 / H3 LED

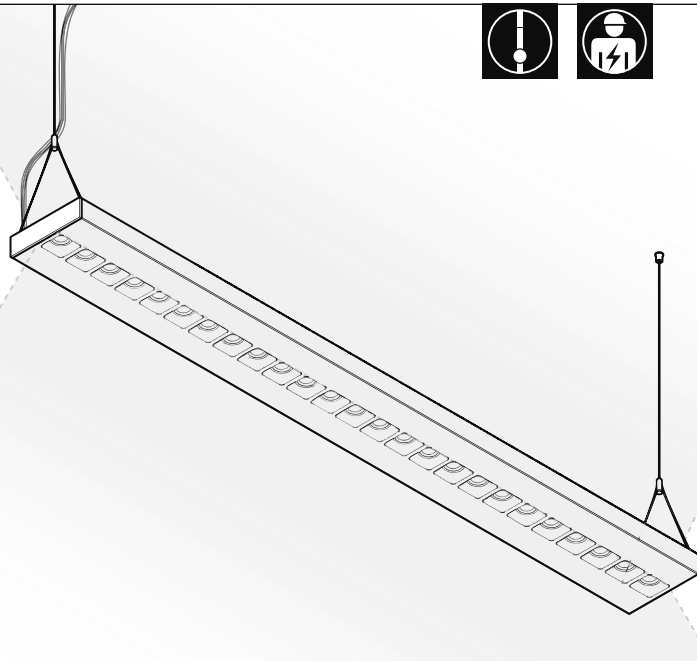
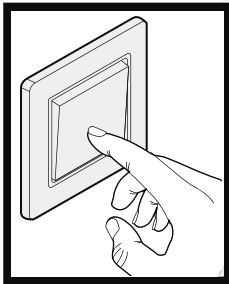
24



1.



25



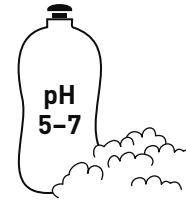
CREAVO H2 / H3 LED



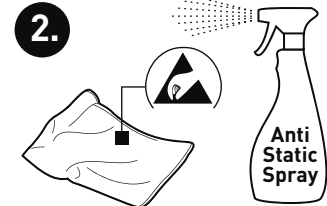
i



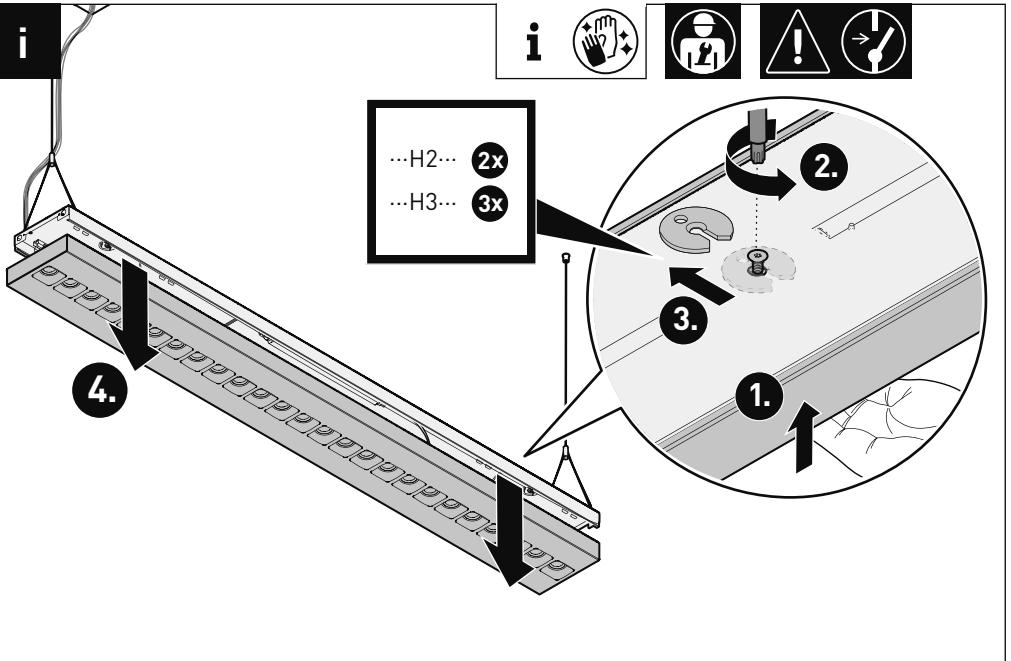
1.



2.



i



TRILUX GmbH & Co. KG

Heidestraße
D-59759 Arnsberg
+49 2932 301-0
info@trilux.com
www.trilux.com