

SMSTB 2,5/ 2-STF - Connecteur mâle pour C.I.



1970870

<https://www.phoenixcontact.com/fr/produits/1970870>

Veillez tenir compte du fait que les données affichées dans ce document PDF proviennent de notre catalogue en ligne. Vous trouverez les données complètes dans la documentation utilisateur. Nos conditions générales d'utilisation des téléchargements sont applicables.



Connecteur mâle pour C.I., section nominale: 2,5 mm², coloris: vert, intensité nominale: 12 A, tension de référence (III/2): 320 V, surface des contacts: étain, type de contact: Connecteur femelle, nombre de potentiels: 2, nombre de rangées: 1, nombre de pôles: 2, nombre de connexions: 2, gamme d'articles: SMSTB 2,5/..-STF, pas: 5 mm, type de raccordement: Raccordement vissé avec bague, surface d'attaque des vis: L Fente longitudinale, sens d'enfichage conducteur/circuit imprimé: -45 °, clip de verrouillage: - Clip de verrouillage, système débrochable: COMBICON MSTB 2,5, verrouillage: Verrouillage à vis, type de fixation: Bride à vis, type de conditionnement: emballé dans un carton

Avantages

- Le principe de raccordement mondialement reconnu permet une utilisation universelle
- Optimisé pour des espaces de montage réduits : utilisation et raccordement du conducteur d'un seul côté
- Flasque à visser, garantit la stabilité mécanique maximum
- Echauffement réduit via une force de contact maximale
- Permet le raccordement de deux conducteurs

Données commerciales

Référence	1970870
Conditionnement	50 Unité(s)
Commande minimum	50 Unité(s)
Remarque	Fabrication à la commande (pas de reprise)
Clé de vente	AACAFL
Product key	AACAFL
Page catalogue	Page 269 (C-1-2013)
GTIN	4017918930998
Poids par pièce (emballage compris)	5,006 g
Poids par pièce (hors emballage)	5,006 g
Numéro du tarif douanier	85366990
Pays d'origine	DE

SMSTB 2,5/ 2-STF - Connecteur mâle pour C.I.



1970870

<https://www.phoenixcontact.com/fr/produits/1970870>

Caractéristiques techniques

Propriétés du produit

Type	Standard
Ligne de produits	COMBICON Connectors M
Type de produit	Connecteur de plaque conductrice
Gamme de produits	SMSTB 2,5/...-STF
Nombre de pôles	2
Pas	5 mm
Nombre de connexions	2
Nombre de rangées	1
Bride de fixation	Bride à vis
Nombre de potentiels	2

Propriétés électriques

Intensité nominale I_N	12 A
Tension nominale U_N	320 V
Degré de pollution	3
Résistance de contact	1,8 m Ω
Tension de référence (III/3)	250 V
Tension de tenue aux chocs assignée (III/3)	4 kV
Tension assignée (III/2)	320 V
Tension de tenue aux chocs assignée (III/2)	4 kV
Tension de référence (II/2)	630 V
Tension de tenue aux chocs assignée (II/2)	4 kV

Caractéristiques de raccordement

Technologie de raccordement

Type	Standard
Système de connecteurs	COMBICON MSTB 2,5
Section nominale	2,5 mm ²
Type de contact	Connecteur femelle

Verrouillage

Mode de verrouillage	Verrouillage à vis
Bride de fixation	Bride à vis
Couple de serrage	0,3 Nm

Raccordement du conducteur

Type de raccordement	Raccordement vissé avec bague
Sens d'enfichage conducteur/circuit imprimé	-45 °
Section de conducteur rigide	0,2 mm ² ... 2,5 mm ²
Section de conducteur souple	0,2 mm ² ... 2,5 mm ²
Section conduct. AWG	24 ... 12

SMSTB 2,5/ 2-STF - Connecteur mâle pour C.I.



1970870

<https://www.phoenixcontact.com/fr/produits/1970870>

Section de conducteur souple avec embout, sans douille en plastique	0,25 mm ² ... 2,5 mm ²
Section de conducteur souple avec embout et douille en plastique	0,25 mm ² ... 2,5 mm ²
2 conducteurs rigides de même section	0,2 mm ² ... 1 mm ²
2 conducteurs souples de même section	0,2 mm ² ... 1,5 mm ²
2 conducteurs de même section, flexibles avec embout sans douille en plastique	0,25 mm ² ... 1 mm ²
2 conducteurs souples de même section avec embout TWIN et douille en plastique	0,5 mm ² ... 1,5 mm ²
Gabarit a x b / diamètre	2,8 mm x 2,0 mm / 2,4 mm
Longueur à dénuder	7 mm
Couple de serrage	0,5 Nm ... 0,6 Nm

Données relatives aux embouts sans collier isolant

pince à sertir recommandée	1212034 CRIMPFOX 6
----------------------------	--------------------

Données relatives aux embouts avec collier isolant

pince à sertir recommandée	1212034 CRIMPFOX 6
----------------------------	--------------------

Indications sur les matériaux

Indication de matériau - contact

Remarque	Conforme à WEEE/RoHS, exempt de trichite suivant la norme CEI 60068-2-82/JEDEC JESD 201
Matériau de contact	Alliage de Cu
Qualité de surface	étamé par trempage à chaud
Surface métallique point de connexion (couche supérieure)	Étain (5 - 7 µm Sn)
Surface métallique zone de contact (couche supérieure)	Étain (5 - 7 µm Sn)

Indication de matériau - boîtier

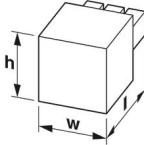
Coloris (Boîtiers)	vert (6021)
Matériau isolant	PA
Groupe d'isolant	I
IRC selon CEI 60112	600
Classe d'inflammabilité selon UL 94	V0
Indice d'inflammabilité au fil incandescent GWFI selon EN 60695-2-12	850
Température d'ignition au fil incandescent GWIT selon EN 60695-2-13	775
Température des essais de pression à bille selon la norme EN 60695-10-2	125 °C

Dimensions

SMSTB 2,5/ 2-STF - Connecteur mâle pour C.I.

1970870

<https://www.phoenixcontact.com/fr/produits/1970870>

Dessin coté	
Pas	5 mm
Largeur [w]	20 mm
Hauteur [h]	15,5 mm
Longueur [l]	25,6 mm

Montage

Forme d'entraînement de la tête de vis	Fente longitudinale (L)
Type de raccordement	Raccordement vissé avec bague
Forme d'entraînement de la tête de vis	Fente longitudinale (L)

Bride

Couple de serrage	0,3 Nm
-------------------	--------

Remarques

Information pour le fonctionnement	Les connecteurs MINICONNEC sont des connecteurs sans puissance de commutation (COC), conformément à la norme DIN EN 61984. Quand ils sont utilisés correctement, ils ne doivent pas être enfichés ni déconnectés s'ils sont sous charge ou sous tension.
------------------------------------	--

Contrôles mécaniques

Recherche de dommages et de desserrage des conducteurs

Spécification de contrôle	DIN EN 60999-1 (VDE 0609-1):2000-12
Résultat	Essai réussi

Contrôle de traction

Spécification de contrôle	DIN EN 60999-1 (VDE 0609-1):2000-12
Section de conducteur/type de conducteur/effort de traction, valeur nominale/réelle	0,2 mm ² / rigide / > 10 N
	0,2 mm ² / souple / > 10 N
	2,5 mm ² / rigide / > 50 N
	2,5 mm ² / souple / > 50 N

Forces d'enfichage et de retrait

Résultat	Essai réussi
Nombre de cycles	25
Force d'enfichage par pôle env.	8 N
Force de retrait par pôle env.	6 N

Contrôle du couple

Spécification de contrôle	DIN EN 60999-1 (VDE 0609-1):2000-12
---------------------------	-------------------------------------

Résistance des inscriptions

SMSTB 2,5/ 2-STF - Connecteur mâle pour C.I.



1970870

<https://www.phoenixcontact.com/fr/produits/1970870>

Spécification de contrôle	DIN EN 60068-2-70:1996-07
Résultat	Essai réussi

Polarisation et détrompage

Spécification de contrôle	DIN EN 60512-13-5:2006-11
Résultat	Essai réussi

Contrôle visuel

Spécification de contrôle	DIN EN 60512-1-1:2003-01
Résultat	Essai réussi

Contrôle des dimensions

Spécification de contrôle	DIN EN 60512-1-2:2003-01
Résultat	Essai réussi

Conditions environnementales et de durée de vie

Essai de résistance aux vibrations

Spécification de contrôle	DIN EN 60068-2-6 (VDE 0468-2-6):2008-10
Fréquence	10 - 150 - 10 Hz
Vitesse de balayage	1 octave/min
Amplitude	0,35 mm (10 Hz ... 60,1 Hz)
Vitesse de balayage	5g (60,1 Hz ... 150 Hz)
Durée de contrôle par axe	2,5 h

Essai de durée de vie

Spécification de contrôle	DIN EN 60512-9-1 (VDE 0687-512-9-1):2010-12
Tension de tenue aux chocs au niveau de la mer	4,8 kV
Résistance de passage R ₁	1,8 mΩ
Résistance de passage R ₂	1,9 mΩ
Nombre de cycles d'enfichage	25
Résistance d'isolement pôles voisins	> 5 MΩ

Contrôle climatique

Spécification de contrôle	DIN EN ISO 6988:1997-03
Sensibilité à la corrosion	0,2 dm ³ SO ₂ sur 300 dm ³ /40 °C/1 cycle
Sensibilité à la chaleur	100 °C/168 h
Tension de tenue aux courants alternatifs	2,21 kV

Conditions ambiantes

Température ambiante (fonctionnement)	-40 °C ... 100 °C (en fonction de la courbe de derating)
Température ambiante (stockage/transport)	-40 °C ... 70 °C
Humidité rel. de l'air (stockage/transport)	30 % ... 70 %
Température ambiante (montage)	-5 °C ... 100 °C

Contrôles électriques

Essai thermique | Groupe d'essais C

SMSTB 2,5/ 2-STF - Connecteur mâle pour C.I.



1970870

<https://www.phoenixcontact.com/fr/produits/1970870>

Spécification de contrôle	DIN EN 60512-5-1:2003-01
Nombre de pôles testé	20

Résistance d'isolement

Spécification de contrôle	DIN EN 60512-3-1:2003-01
Résistance d'isolement pôles voisins	> 5 MΩ

Distances dans l'air et lignes de fuite |

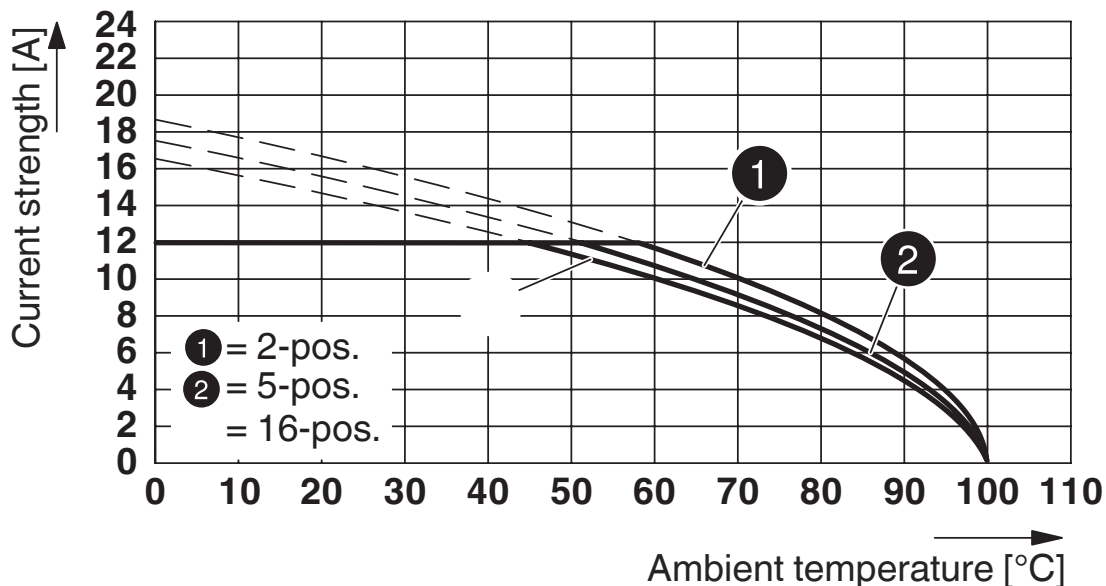
Spécification de contrôle	DIN EN 60664-1 (VDE 0110-1):2008-01
Groupe d'isolant	I
Résistance aux courants de fuite (DIN EN 60112 (VDE 0303-11))	CTI 600
Tension d'isolement assignée (III/3)	250 V
Tension de tenue aux chocs assignée (III/3)	4 kV
valeur minimale de la distance dans l'air - champ non homogène (III/3)	3 mm
valeur minimale de la ligne de fuite (III/3)	3,2 mm
Tension d'isolement assignée (III/2)	320 V
Tension de choc assignée (III/2)	4 kV
valeur minimale de la distance dans l'air - champ non homogène (III/2)	3 mm
valeur minimale de la ligne de fuite (III/2)	3 mm
Tension d'isolement assignée (II/2)	630 V
Tension de tenue aux chocs assignée (II/2)	4 kV
valeur minimale de la distance dans l'air - champ non homogène (II/2)	3 mm
valeur minimale de la ligne de fuite (II/2)	3,2 mm

Indications sur l'emballage

Type de conditionnement	emballé dans un carton
-------------------------	------------------------

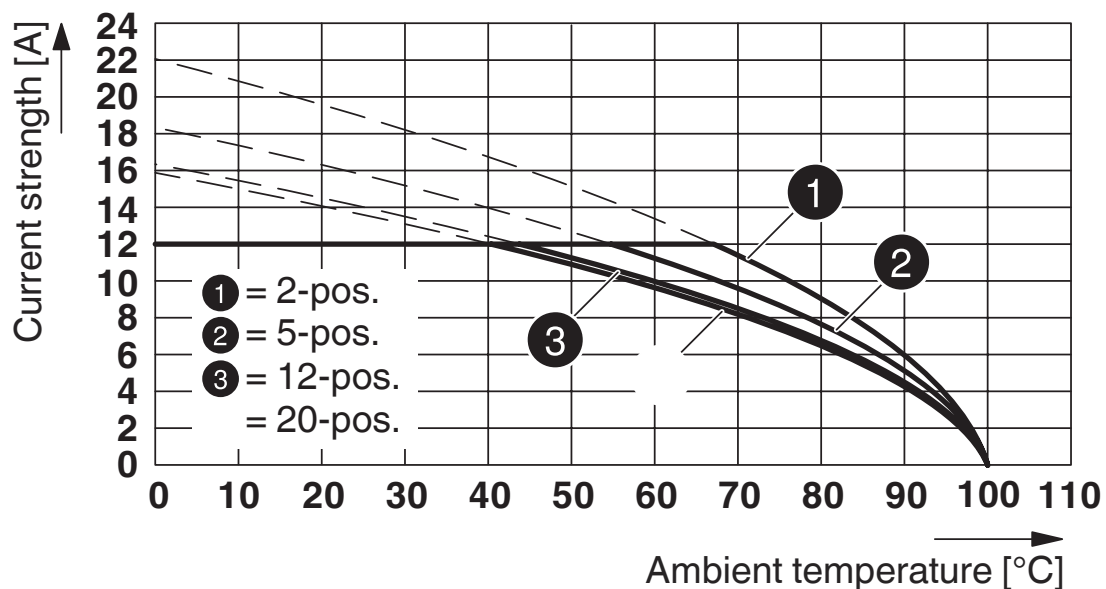
Dessins

Diagramme



Type : SMSTB 2,5/...-STF avec DFK-MSTB 2,5/...-GF

Diagramme



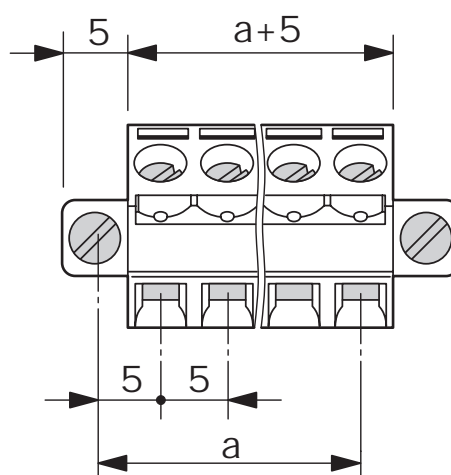
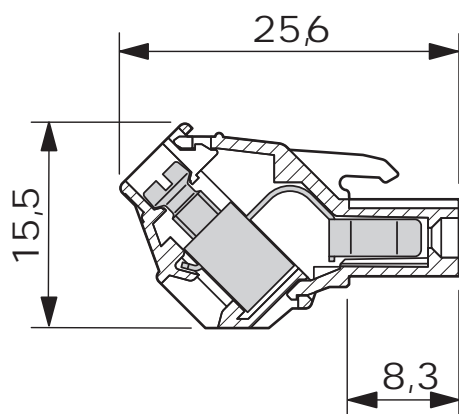
Type : SMSTB 2,5/...-STF avec MSTBVA 2,5/...-GF

SMSTB 2,5/ 2-STF - Connecteur mâle pour C.I.

1970870

<https://www.phoenixcontact.com/fr/produits/1970870>

Dessin coté



SMSTB 2,5/ 2-STF - Connecteur mâle pour C.I.





1970870

<https://www.phoenixcontact.com/fr/produits/1970870>

Homologations

To download certificates, visit the product detail page: <https://www.phoenixcontact.com/fr/produits/1970870>

 CSA Identifiant de l'homologation: 13631-2585951				
	Tension nominale U_N	Intensité nominale I_N	Section AWG	Section mm^2
Groupe utilisateur B	300 V	15 A	28 - 12	-
Groupe utilisateur D	300 V	10 A	28 - 12	-

 cULus Recognized Identifiant de l'homologation: E60425-19931011				
	Tension nominale U_N	Intensité nominale I_N	Section AWG	Section mm^2
Groupe utilisateur B	300 V	15 A	30 - 12	-
Groupe utilisateur D	300 V	10 A	30 - 12	-

 VDE Zeichengenehmigung Identifiant de l'homologation: 40004701				
	Tension nominale U_N	Intensité nominale I_N	Section AWG	Section mm^2
	250 V	12 A	-	0,2 - 2,5

SMSTB 2,5/ 2-STF - Connecteur mâle pour C.I.



1970870

<https://www.phoenixcontact.com/fr/produits/1970870>

Classifications

ECLASS

ECLASS-11.0	27460202
ECLASS-12.0	27460202
ECLASS-13.0	27460202

ETIM

ETIM 9.0	EC002638
----------	----------

UNSPSC

UNSPSC 21.0	39121400
-------------	----------

SMSTB 2,5/ 2-STF - Connecteur mâle pour C.I.



1970870

<https://www.phoenixcontact.com/fr/produits/1970870>

Conformité environnementale

China RoHS	Période d'utilisation conforme : illimitée = EFUP-e
	Aucune substance dangereuse dépassant les valeurs seuils ;

SMSTB 2,5/ 2-STF - Connecteur mâle pour C.I.

1970870

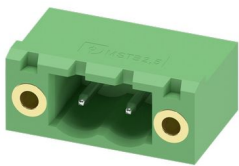
<https://www.phoenixcontact.com/fr/produits/1970870>

Accessoires

MSTB 2,5/ 2-GF - Embase de circuit imprimé

1776692

<https://www.phoenixcontact.com/fr/produits/1776692>



Embase de circuit imprimé, section nominale: 2,5 mm², coloris: vert, intensité nominale: 12 A, tension de référence (III/2): 320 V, surface des contacts: étain, type de contact: Mâle, nombre de potentiels: 2, nombre de rangées: 1, nombre de pôles: 2, nombre de connexions: 2, gamme d'articles: MSTB 2,5/-GF, pas: 5 mm, montage: Soudage à la vague, plan des broches: Brochage linéaire, longueur de broche [P]: 3,23 mm, nombre de picots par potentiel: 1, système débrochable: COMBICON MSTB 2,5, Orientation du modèle d'enfichage: Standard, verrouillage: Verrouillage à vis, type de fixation: Bride filetée, type de conditionnement: emballé dans un carton

MSTBV 2,5/ 2-GF - Embase de circuit imprimé

1776883

<https://www.phoenixcontact.com/fr/produits/1776883>



Embase de circuit imprimé, section nominale: 2,5 mm², coloris: vert, intensité nominale: 12 A, tension de référence (III/2): 320 V, surface des contacts: étain, type de contact: Mâle, nombre de potentiels: 2, nombre de rangées: 1, nombre de pôles: 2, nombre de connexions: 2, gamme d'articles: MSTBV 2,5/-GF, pas: 5 mm, montage: Soudage à la vague, plan des broches: Brochage linéaire, longueur de broche [P]: 3,9 mm, nombre de picots par potentiel: 1, système débrochable: COMBICON MSTB 2,5, Orientation du modèle d'enfichage: Standard, verrouillage: Verrouillage à vis, type de fixation: Bride filetée, type de conditionnement: emballé dans un carton

SMSTB 2,5/ 2-STF - Connecteur mâle pour C.I.

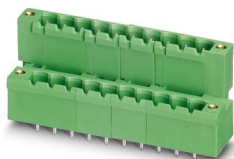
1970870

<https://www.phoenixcontact.com/fr/produits/1970870>

MDSTBV 2,5/ 2-GF - Embase de circuit imprimé

1846085

<https://www.phoenixcontact.com/fr/produits/1846085>

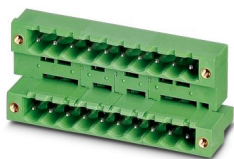


Embase de circuit imprimé, section nominale: 2,5 mm², coloris: vert, intensité nominale: 10 A, tension de référence (III/2): 320 V, surface des contacts: étain, type de contact: Mâle, nombre de potentiels: 4, nombre de rangées: 2, nombre de pôles: 2, nombre de connexions: 4, gamme d'articles: MDSTBV 2,5/..-GF, pas: 5 mm, montage: Soudage à la vague, plan des broches: Brochage linéaire, longueur de broche [P]: 3,9 mm, nombre de picots par potentiel: 1, système débrochable: COMBICON MSTB 2,5, Orientation du modèle d'enfichage: Standard, verrouillage: Verrouillage à vis, type de fixation: Bride filetée, type de conditionnement: emballé dans un carton, L'article est juxtaposable à différents nombres de pôles ! En cas de combinaison avec des éléments enfichables MVSTB ou FKCV, utiliser respectivement un connecteur mâle MVSTBW (ou FKCVW) et un MVSTBR (ou FKCVR). La combinaison avec des éléments enfichables TMSTBP est impossible !

MDSTB 2,5/ 2-GF - Embase de circuit imprimé

1846690

<https://www.phoenixcontact.com/fr/produits/1846690>



Embase de circuit imprimé, section nominale: 2,5 mm², coloris: vert, intensité nominale: 10 A, tension de référence (III/2): 320 V, surface des contacts: étain, type de contact: Mâle, nombre de potentiels: 4, nombre de rangées: 2, nombre de pôles: 2, nombre de connexions: 4, gamme d'articles: MDSTB 2,5/..-GF, pas: 5 mm, montage: Soudage à la vague, plan des broches: Brochage linéaire, longueur de broche [P]: 3,23 mm, nombre de picots par potentiel: 1, système débrochable: COMBICON MSTB 2,5, Orientation du modèle d'enfichage: Standard, verrouillage: Verrouillage à vis, type de fixation: Bride filetée, type de conditionnement: emballé dans un carton, L'article est juxtaposable à différents nombres de pôles ! En cas de combinaison avec des éléments enfichables MVSTB ou FKCV, utiliser respectivement un connecteur mâle MVSTBW (ou FKCVW) et un MVSTBR (ou FKCVR). La combinaison avec des éléments enfichables TMSTBP est impossible !

SMSTB 2,5/ 2-STF - Connecteur mâle pour C.I.



1970870

<https://www.phoenixcontact.com/fr/produits/1970870>

MDSTB 2,5/ 2-GFL - Embase de circuit imprimé

1877740

<https://www.phoenixcontact.com/fr/produits/1877740>



Embase de circuit imprimé, section nominale: 2,5 mm², coloris: vert, intensité nominale: 10 A, tension de référence (III/2): 320 V, surface des contacts: étain, type de contact: Mâle, nombre de potentiels: 4, nombre de rangées: 2, nombre de pôles: 2, nombre de connexions: 4, gamme d'articles: MDSTB 2,5/...-GF, pas: 5 mm, montage: Soudage à la vague, plan des broches: Brochage linéaire, longueur de broche [P]: 3,23 mm, nombre de picots par potentiel: 1, système débrochable: COMBICON MSTB 2,5, Orientation du modèle d'enfichage: Standard, verrouillage: Verrouillage à vis, type de fixation: Bride filetée, type de conditionnement: emballé dans un carton, Juxtaposables ! Bride de fixation : Réf. 1736771, 1736768. En cas de combinaison d'éléments enfichables MVSTB ou FKCV, utiliser respectivement un connecteur mâle MVSTBW (ou FKCVW) et un MVSTBR (ou FKCVR). La combinaison avec des éléments enfichables TMSTBP est impossible !

MDSTB 2,5/ 2-GFR - Embase de circuit imprimé

1877753

<https://www.phoenixcontact.com/fr/produits/1877753>



Embase de circuit imprimé, section nominale: 2,5 mm², coloris: vert, intensité nominale: 10 A, tension de référence (III/2): 320 V, surface des contacts: étain, type de contact: Mâle, nombre de potentiels: 4, nombre de rangées: 2, nombre de pôles: 2, nombre de connexions: 4, gamme d'articles: MDSTB 2,5/...-GF, pas: 5 mm, montage: Soudage à la vague, plan des broches: Brochage linéaire, longueur de broche [P]: 3,23 mm, nombre de picots par potentiel: 1, système débrochable: COMBICON MSTB 2,5, Orientation du modèle d'enfichage: Standard, verrouillage: Verrouillage à vis, type de fixation: Bride filetée, type de conditionnement: emballé dans un carton, Juxtaposables ! Bride de fixation : Réf. 1736771, 1736768. En cas de combinaison d'éléments enfichables MVSTB ou FKCV, utiliser respectivement un connecteur mâle MVSTBW (ou FKCVW) et un MVSTBR (ou FKCVR). La combinaison avec des éléments enfichables TMSTBP est impossible !

SMSTB 2,5/ 2-STF - Connecteur mâle pour C.I.



1970870

<https://www.phoenixcontact.com/fr/produits/1970870>

MDSTBV 2,5/ 2-GFL - Embase de circuit imprimé

1877766

<https://www.phoenixcontact.com/fr/produits/1877766>



Embase de circuit imprimé, section nominale: 2,5 mm², coloris: vert, intensité nominale: 10 A, tension de référence (III/2): 320 V, surface des contacts: étain, type de contact: Mâle, nombre de potentiels: 4, nombre de rangées: 2, nombre de pôles: 2, nombre de connexions: 4, gamme d'articles: MDSTBV 2,5/..-GF, pas: 5 mm, montage: Soudage à la vague, plan des broches: Brochage linéaire, longueur de broche [P]: 3,9 mm, nombre de picots par potentiel: 1, système débrochable: COMBICON MSTB 2,5, Orientation du modèle d'enfichage: Standard, verrouillage: Verrouillage à vis, type de fixation: Bride filetée, type de conditionnement: emballé dans un carton, L'article est juxtaposable à différents nombres de pôles ! En cas de combinaison avec des éléments enfichables MVSTB ou FKCV, utiliser respectivement un connecteur mâle MVSTBW (ou FKCVW) et un MVSTBR (ou FKCVR). La combinaison avec des éléments enfichables TMSTBP est impossible !

MDSTBV 2,5/ 2-GFR - Embase de circuit imprimé

1877779

<https://www.phoenixcontact.com/fr/produits/1877779>



Embase de circuit imprimé, section nominale: 2,5 mm², coloris: vert, intensité nominale: 10 A, tension de référence (III/2): 320 V, surface des contacts: étain, type de contact: Mâle, nombre de potentiels: 4, nombre de rangées: 2, nombre de pôles: 2, nombre de connexions: 4, gamme d'articles: MDSTBV 2,5/..-GF, pas: 5 mm, montage: Soudage à la vague, plan des broches: Brochage linéaire, longueur de broche [P]: 3,9 mm, nombre de picots par potentiel: 1, système débrochable: COMBICON MSTB 2,5, Orientation du modèle d'enfichage: Standard, verrouillage: Verrouillage à vis, type de fixation: Bride filetée, type de conditionnement: emballé dans un carton, L'article est juxtaposable à différents nombres de pôles ! En cas de combinaison avec des éléments enfichables MVSTB ou FKCV, utiliser respectivement un connecteur mâle MVSTBW (ou FKCVW) et un MVSTBR (ou FKCVR). La combinaison avec des éléments enfichables TMSTBP est impossible !

SMSTB 2,5/ 2-STF - Connecteur mâle pour C.I.

1970870

<https://www.phoenixcontact.com/fr/produits/1970870>



Phoenix Contact 2024 © - Tous droits réservés

<https://www.phoenixcontact.com>

PHOENIX CONTACT SAS

52 Boulevard de Beaubourg Emerainville

77436 Marne La Vallée Cedex 2 France

+33 (0) 1 60 17 98 98

documentation@phoenixcontact.fr