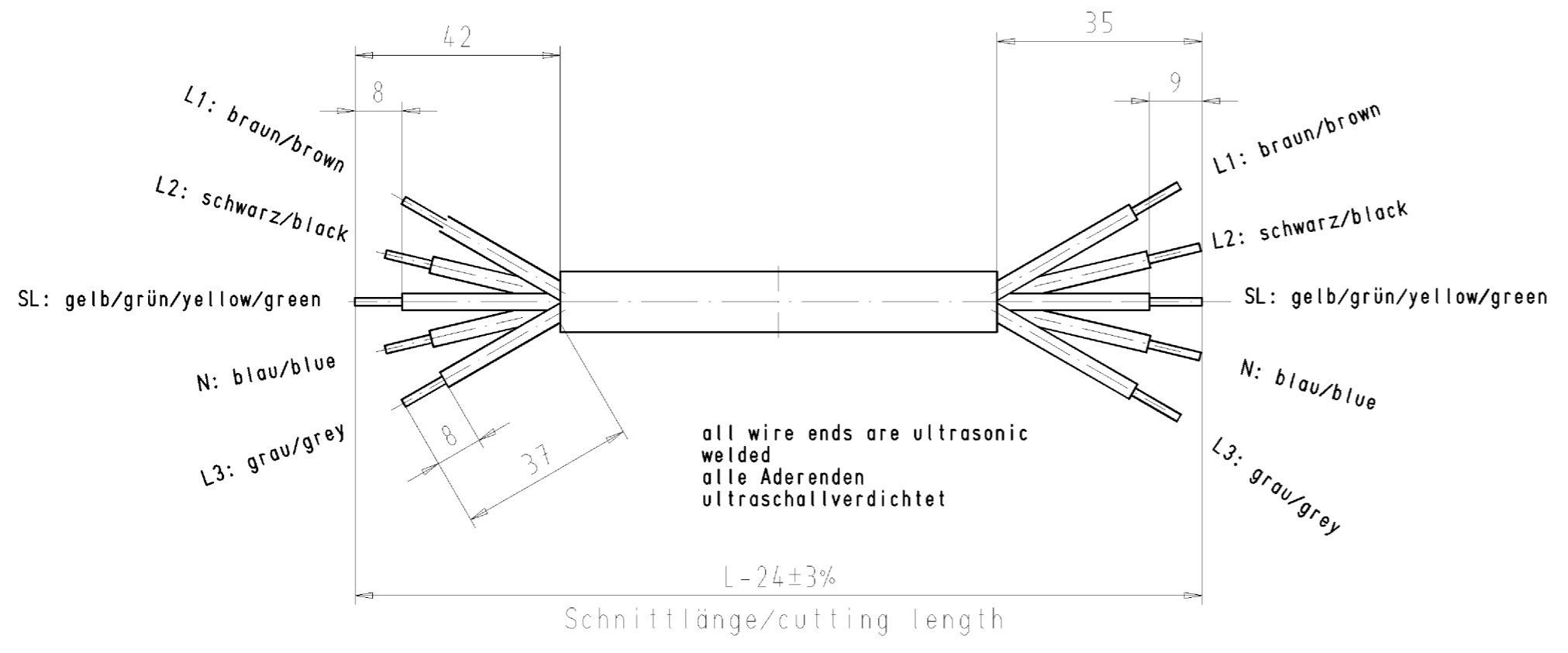
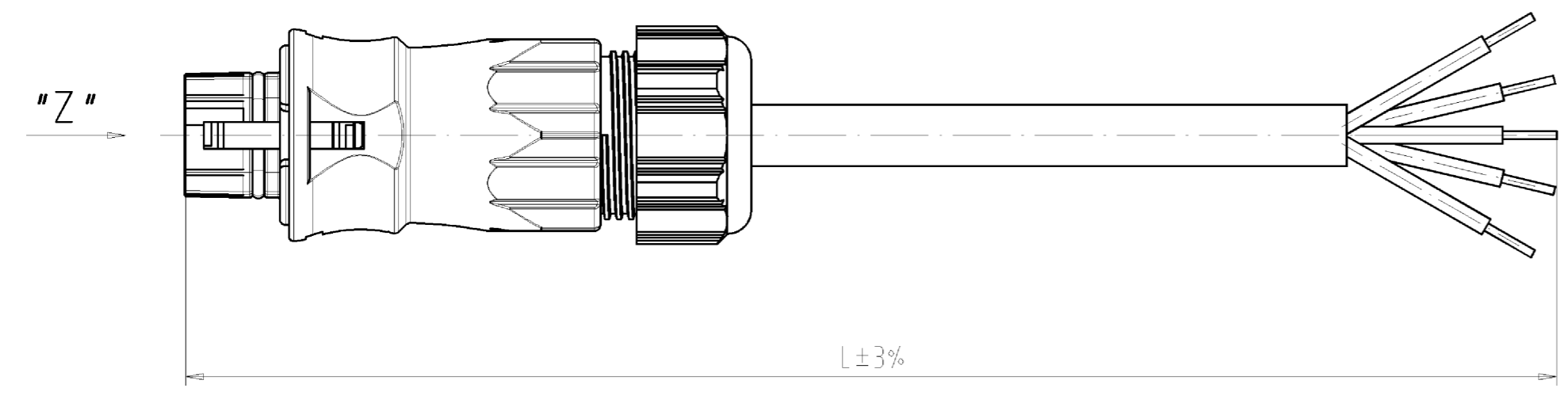
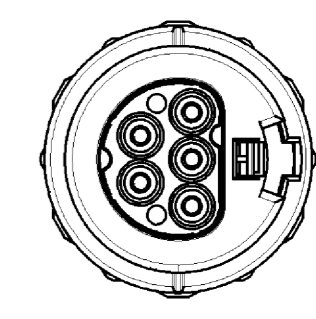


Kodierung/keying 0
(250V/20A)



Kabeltype/cable type H07RN-F5G2,5

Farbe/color	.F
schwarz/black	.1
lichtgrau/light grey	.0

Teile-Nr. part-no.	L	Beispiel (Farbe: schwarz, lichtgrau) example (colour: black, grey)	Typ type
96.453.XX34.1	XX in dm-Schritten	96.453.1034.1 = 10dm/L= 1000mm	RST2015KS-S 25 10SW
96.453.XX34.0		96.453.1034.0	RST2015KS-S 25 10GL
U6.453.XX34.1	XX in m-Schritten	U6.453.1234.1 = 12 m/L=12000mm	RST2015KS-S 25 X12SW
U6.453.XX34.0		U6.453.1234.0	RST2015KS-S 25 X12GL

Freitoleranz nach General tolerance		CAD - Zeichnung, keine manuellen Änderungen CAD - drawing, no manual modifications allowed		1. Verwendung: - First Use:		Blatt: 1 von 1 Sheet: 1 of 1	
/		Werkstoff/Material		2006 Tag/Date		Name	
/		Maßstab/Scale		20.06.		Kneitz	
/		x		-		-	
/		Val.		mm		Ersatz für/Replacement for: -	
/		wieland		Type		Benennung/Title	
/		Elektrische Verbindungen		KONFEKT_LEITUNG		ready made cable	
/		Index		Date / Blatt Date / Sheet		Schraubanschluss ohne Drahtschutz/screw connection without wire protection	
/		Änderung/Revision		Kodierung/keying 0 (250V/20A)			

Wiedergabe sowie Vervielfältigung dieses Dokuments, Verwertung und Mitteilung seines Inhalts sind verboten, soweit nicht ausdrücklich gestattet. Die Reproduktion, Verbreitung und Nutzung dieses Dokuments, auch auszugsweise, ist ohne schriftliche Genehmigung der Wieland-Werke AG.

These dimensions will be especially checked at delivery
Only inspection dimensions
Only if stated dimensions are only valid for internal use

Diese Maße werden bei Abnahme besonders geprüft
Ausschließlich Prüfmaße
Nur, wenn angegeben Maße sind nur für interne Zwecke gültig

96453103401K_4 CAD/1019 Kneitz 2006-06-20/09:46:52 1/00