

ROBINET D'ARRÊT DROIT 1/4 TOUR BRONZE AVEC JOINT LARGE FAH

Robinet d'arrêt droit 1/4 tour pour le sectionnement des réseaux d'adduction et de distribution d'eau.

Chapeau en fonte carré de 30x30 revêtu peinture bleue époxy avec goupille inox.

Fermeture sens anti horaire FAH (à gauche).

Corps bronze assurant une excellente résistance à la corrosion.

Raccord autobuté avec joint large.



- Dimensions :** DN20 à DN40
Raccordement : Pour tubes PE
Température Mini : +4°C
Température Maxi : +40°C
Pression Maxi : 16 Bars
Caractéristiques : Chapeau fonte carré 30x30
Fermeture sans anti horaire (FAH)
Raccord incorporé avec joint large pour tube PE

Matière : Corps Bronze

ROBINET D'ARRET DROIT 1/4 TOUR BRONZE AVEC JOINT LARGE FAH

CARACTERISTIQUES :

- Raccord incorporé avec joint large pour tube PE D.25 à 63
- Chapeau fonte carré 30x30
- Fermeture sens anti-horaire FAH (sur demande possible avec FSH)
- Raccord laiton autobuté avec joint large
- Bille pleine
- Sphère laiton

UTILISATION :

- Réseaux d'adduction et de distribution d'eau
- Température mini admissible Ts : + 4°C
- Température maxi admissible Ts : + 40°C
- Pression maxi admissible Ps : 16 bars

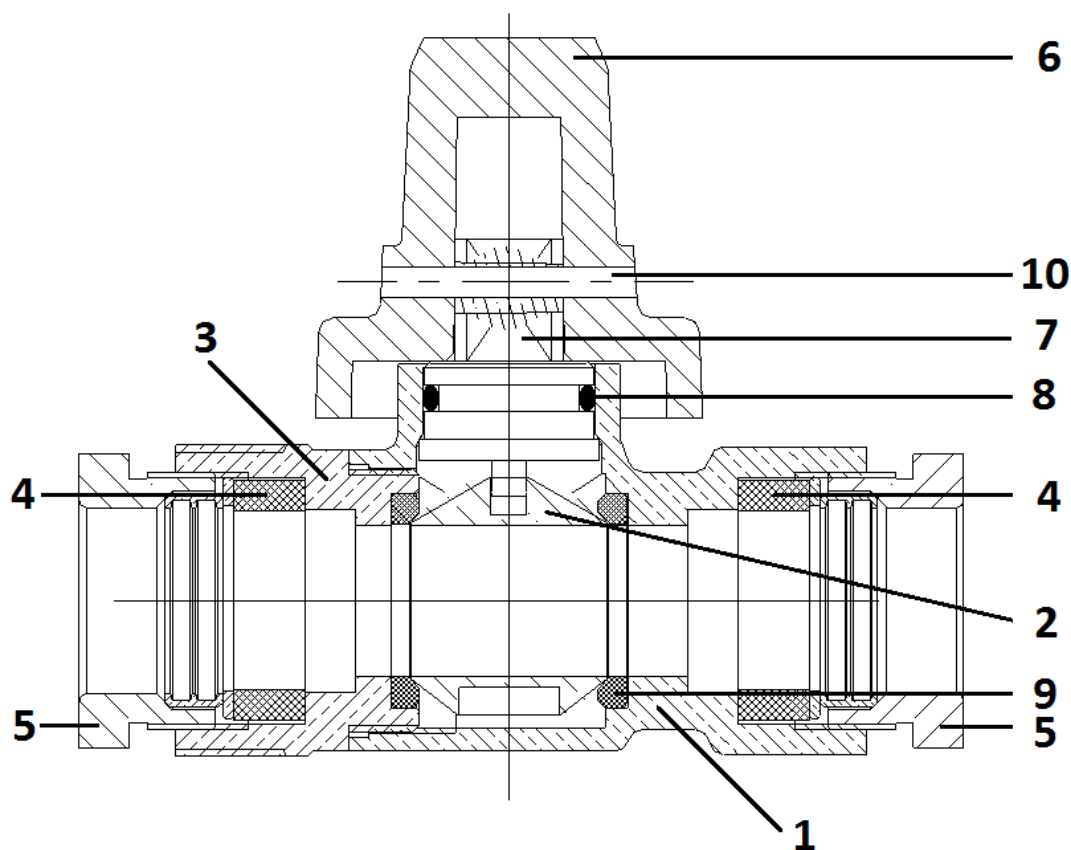
GAMME :



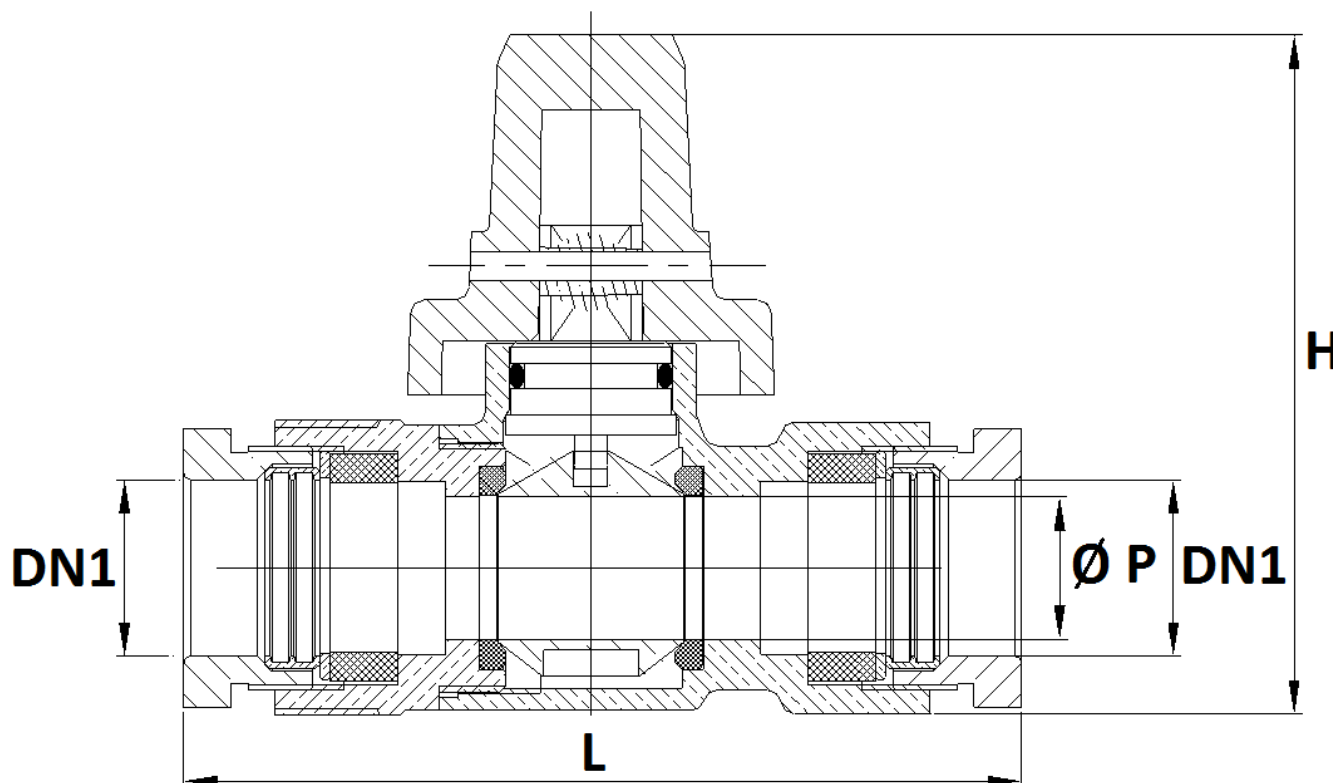
- Robinet d'arrêt 1/4 tour droit bronze avec raccord laiton à joint large **Ref. 29182** DN 20 à 40



- Bague de centrage PEHD (fonction tabernacle centrage du tube, évite l'intrusion d'éléments extérieurs) **Ref.2994000**

ROBINET D'ARRET DROIT 1/4 TOUR BRONZE AVEC JOINT LARGE FAH
NOMENCLATURE :


Repère	Désignation	Matériaux
1	Corps	Bronze CuSn5Zn5Pb5 suivant EN1503-4
2	Sphère	Laiton CW617N suivant EN 12165
3	Embout DN20-25	Bronze CuSn5Zn5Pb5 suivant EN1503-4
3	Embout DN30-40	Laiton CW602N non dézincifiable suivant EN 12165
4	Joint large	NBR
5	Raccord	Laiton CW617N suivant EN 12165
6	Chapeau	Fonte EN-GJL 200
7	Axe	Laiton CW614N suivant EN 12165
8	Joint d'axe	NBR
9	Siège	PTFE
10	Goupille	Inox 301

ROBINET D'ARRET DROIT 1/4 TOUR BRONZE AVEC JOINT LARGE FAH
DIMENSIONS (en mm) :


DN	20	25	30	40	40
DN1	25	32	40	50	63
Ø P	21	25	40	40	40
L	117	146	173	178	236
H	98	105	132	132	132
Ref.	2918220	2918225	2918230	2918240	2918243
Poids (en Kg)	1.126	1.58	2.52	2.63	3.36

NORMALISATIONS :

- DIRECTIVE 2014/68/UE : Produits exclus de la directive (Article 1, § 2.b)
- Attestation de conformité sanitaire **A.C.S. N° 22 ACC NY 472**

PRECONISATIONS : Les avis et conseils, les indications techniques, les propositions, que nous pouvons être amenés à donner ou à faire, n'impliquent de notre part aucune garantie. Il ne nous appartient pas d'apprécier les cahiers des charges ou descriptifs fournis. Il appartient au client de vérifier l'adéquation entre le choix du matériel et les conditions réelles d'utilisation.

ROBINET D'ARRET DROIT 1/4 TOUR BRONZE AVEC JOINT LARGE FAH

INSTRUCTIONS DE MONTAGE :

- Couper le tube PE et chanfreiner l'extrémité



- Amener en contact le joint large du raccord avec la face de joint du robinet



- Engager le tuyau polyéthylène dans l'alésage du robinet équipé du raccord jusqu'en butée



- Serrer l'écrou raccord de 3/4 de tour ou 1 tour maximum, l'opération est ensuite terminée

