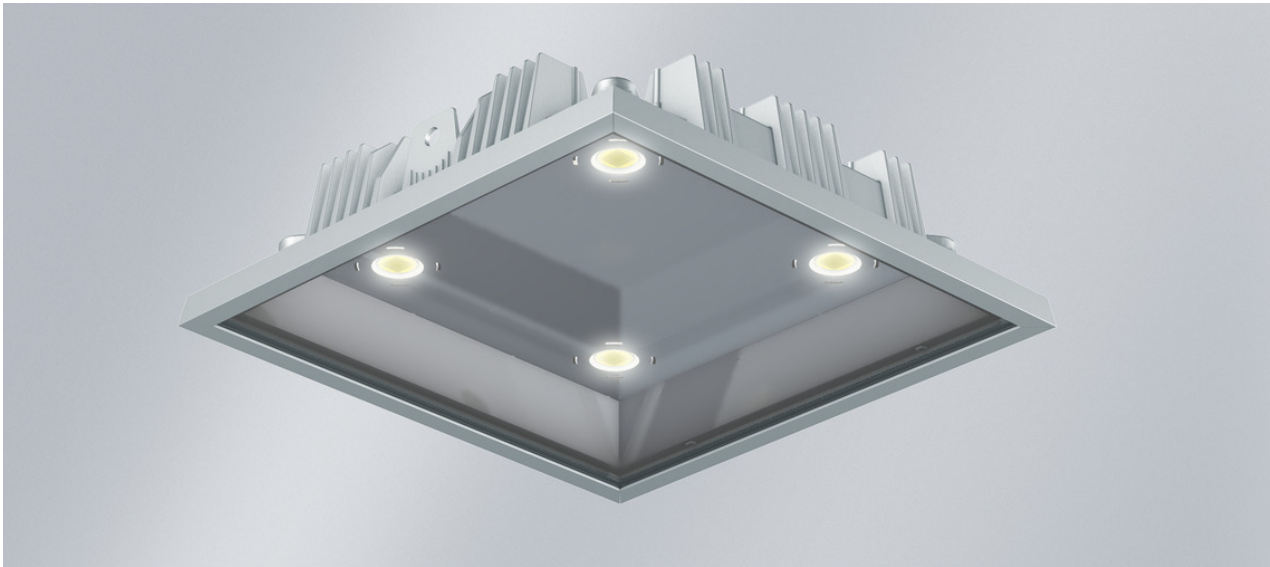


CENTAURUS 270 VHT

25130 lm, 159 W, Vitre en verre trempé sécurit transparent, Diffus, suspension par filins

Code article: 915 271 35 66 - H1

LED



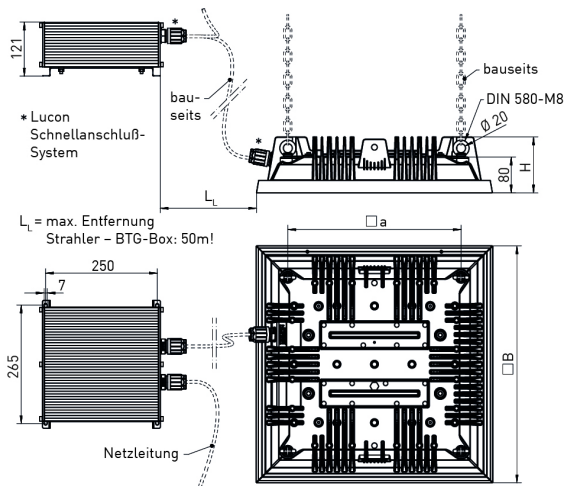
L'illustration peut différer

XARA® optional

plus de températures de couleur

Diffus

DIMENSIONS



L	530 mm
B	530 mm
H	125 mm
a	388 mm
Poids maxi	18,05 kg

DESCRIPTION

Projecteur avec COB LED. Utilisable dans les grands halls industriels ou de très grande hauteur, les zones de production nécessitant un niveau d'éclairage élevé ou un excellent rendu des couleurs, pour les salles de sport, sur les grues industrielles, dans les bâtiments industriels, ainsi que dans les atmosphères chlorées, comme les piscines par exemple. Convient pour les sociétés de production et d'approvisionnement de la branche alimentaire et l'industrie des boissons. Version CENTAURUS VHT jusqu'à +85 °C. Corps robuste en fonte d'aluminium injecté résistant à la corrosion, laquage couleur similaire au RAL 9006. Joint en caoutchouc synthétique siliconé résistant au vieillissement et non déformable. Utilisable à l'intérieur comme à l'extérieur, conformément à l'indice de protection IP 65. Système de compensation de pression à membrane climatique pour éviter la condensation à l'intérieur du projecteur. Vitre de fermeture en polycarbonate transparent (incassable) ou en verre trempé sécurit (ESG). Réflecteur interne en aluminium avec logement pour filtre prismatique visant à limiter l'éblouissement dans toutes les directions (DDP). Version très intensive avec réflecteurs individuellement spécialement adaptés (MIRO-SILVER®). Luminaire prêt à être monté et raccordé. Driver LED séparé thermiquement. Tension d'alimentation 230-240 V CA/CC. Luminaire individuel. Fixation au plafond par étrier orientable ou possibilité de suspension par quatre vis à œillets livrées avec le luminaire. Les fixations plafond ou par suspension sont à prévoir sur place.

Version très haute température VHT

Luminaire pour température ambiante +60 °C à +85 °C. Driver dans boîtier séparé IP 65, température ambiante maxi, voir tableau. Luminaire

NORKA Norddeutsche Kunststoff- und Elektrogenossenschaft Stäcker mbH & Co. KG • Lichttechnische Spezialfabrik • Weidestraße 122a • 22083 Hamburg • www.norka.com

CENTAURUS 270 VHT

25130 lm, 159 W, Vitre en verre trempé sécurit transparent, Diffus, suspension par filins

Code article: 915 271 35 66 - H1

et boîtier externe raccordables par câble d'alimentation résistant à la chaleur 3 x 1,5 mm², maxi 50 m. Le câble de raccordement est à prévoir par l'installateur.

CENTAURUS 270 VHT

25130 lm, 159 W, Vitre en verre trempé sécurit transparent, Diffus, suspension par filins

Code article: 915 271 35 66 - H1

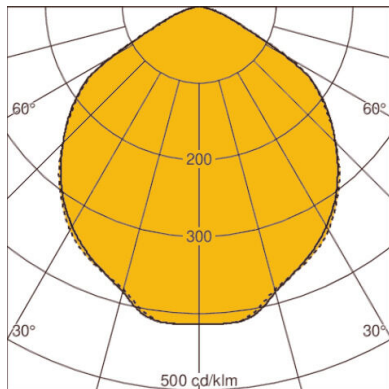
CARACTÉRISTIQUES

Version	270 VHT
Lampe	Module LED
Durée de vie de la lampe	L80 B10 > 60.000 h à +85°C
Température ambiante habituelle	-35°C jusqu'à +85°C
Nombre de lampe	4 lampe(s)
Matériau du corps de l'appareil	Aluminium
Couleur / Corps	aluminium
Matériau / Fermeture	Vitre en verre trempé sécurit transparent
Répartition lumineux	Diffus
Garantie fabricant	5 années
ENEC / VDE	Oui / Oui
EL (Emergency Lighting)	En option

Réglable	non réglable
max. Puissance système	159 W
Température de couleur	blanc, 850/5000 K, Ra > 80
Courant nominal (LED)	580 mA
Cohérence des couleurs (ellipse de McAdam)	SDCM3
Flux lumineux de la lampe	25130 lm
Efficacité lumineuse	146 lm/W
Classe de protection	I
Indice de protection (IP)	IP65
Appareillage	appareil de service LED commandé par courant, non gradable, 230 V - 240 VAC/DC, 0/ 50/ 60 Hz
Valeur UGR (4H8H)*	25
Résistance aux chocs	IK09
Type de montage	Suspension par filins, Apparent, Montage au plafond, Montage individuel
Protection contre les surtensions transitoires	10 kV
Interchangeabilité du driver électronique	Appareil d'alimentation remplaçable par un professionnel

* L'UGR mentionnée ci-dessus est basée sur un exemple de calcul. La valeur effective ne peut être déterminée qu'au moyen d'une étude d'éclairage.

DIAGRAMME



LOR: 92,0%