

SM-36KS016 - Contact à sertir



1623972

<https://www.phoenixcontact.com/fr/produits/1623972>

Veillez tenir compte du fait que les données affichées dans ce document PDF proviennent de notre catalogue en ligne. Vous trouverez les données complètes dans la documentation utilisateur. Nos conditions générales d'utilisation des téléchargements sont applicables.



Contact à sertir, Connecteur femelle, tournés, diamètre de contact: 3,6 mm, zone de sertissage: 16 mm² ... 16 mm², Produit de remplacement selon RoHS II sans exception 6c (Pb < 0,1 %) référence : 1245032

Avantages

- Raccordement à sertir : équipement résistant aux vibrations et aux températures
- Résistance à la traction élevée du raccordement
- Faibles résistances de contact
- Surveillance de la production facilitée

Données commerciales

Référence	1623972
Conditionnement	20 Unité(s)
Commande minimum	20 Unité(s)
Remarque	Fabrication à la commande (pas de reprise)
Clé de vente	ABREAH
Product key	ABREAH
Page catalogue	Page 169 (C-2-2019)
GTIN	4055626277585
Poids par pièce (emballage compris)	7,35 g
Poids par pièce (hors emballage)	7,35 g
Numéro du tarif douanier	85389099
Pays d'origine	DE

SM-36KS016 - Contact à sertir



1623972

<https://www.phoenixcontact.com/fr/produits/1623972>

Caractéristiques techniques

Montage

Type de raccordement	Raccordement à sertir
----------------------	-----------------------

Propriétés du produit

Type de produit	Contact à sertir
Type de matériau du contact	tournés

Caractéristiques de raccordement

Type de raccordement	Raccordement à sertir
Type de contact	Connecteur femelle
Section raccordable	16 mm ² ... 16 mm ²

Indications sur les matériaux

Surface des contacts	nickelé (Ni), plaqué or (Au)
Matériau de contact	CuZn

Dimensions

Caractéristiques mécaniques

Diamètre de contact	3,6 mm
---------------------	--------

Propriétés mécaniques

Caractéristiques mécaniques

Cycles d'enfichage	100
--------------------	-----

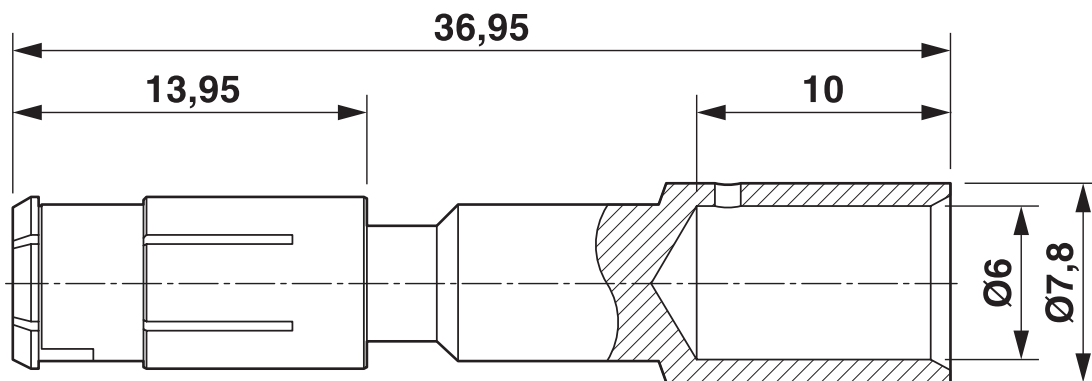
SM-36KS016 - Contact à sertir

1623972

<https://www.phoenixcontact.com/fr/produits/1623972>

Dessins

Dessin coté



Dessin coté

SM-36KS016 - Contact à sertir



1623972

<https://www.phoenixcontact.com/fr/produits/1623972>

Classifications

ECLASS

ECLASS-11.0	27440204
ECLASS-12.0	27440204
ECLASS-13.0	27440204

ETIM

ETIM 9.0	EC000796
----------	----------

UNSPSC

UNSPSC 21.0	39121500
-------------	----------

SM-36KS016 - Contact à sertir



1623972

<https://www.phoenixcontact.com/fr/produits/1623972>

Conformité environnementale

REACH SVHC	Lead 7439-92-1
China RoHS	Période d'utilisation conforme (EFUP) : 50 ans
	Vous trouverez des informations sur les substances dangereuses dans la déclaration du fabricant dans l'onglet « Téléchargements »

SM-36KS016 - Contact à sertir

1623972

<https://www.phoenixcontact.com/fr/produits/1623972>



Accessoires

SB-Z0018 - Pince à sertir

1013638

<https://www.phoenixcontact.com/fr/produits/1013638>



Pince à sertir manuelle pour contacts à sertir tournés Ø 3,6 mm, section de cordon 10 mm² ... 16 mm² avec localisateur de butée axiale

Phoenix Contact 2023 © - Tous droits réservés
<https://www.phoenixcontact.com>

PHOENIX CONTACT SAS
52 Boulevard de Beaubourg Emerainville
77436 Marne La Vallée Cedex 2 France
+33 (0) 1 60 17 98 98
documentation@phoenixcontact.fr