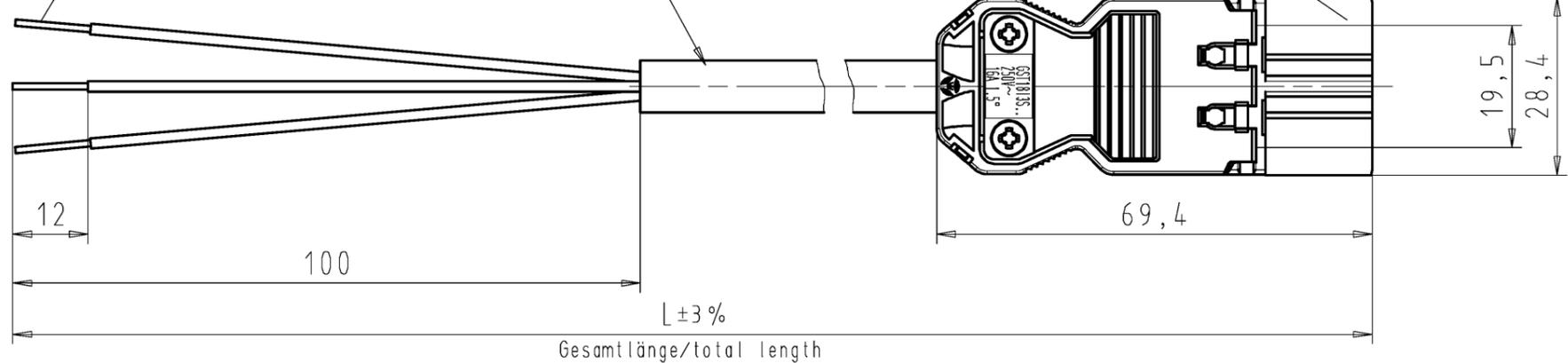


3x ultraschallverdichtet  
3x ultrasonically welded

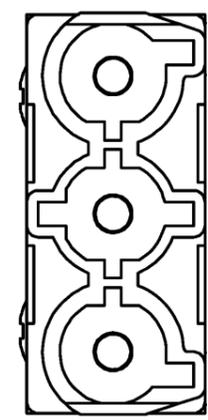
H05Z1Z1-F 3X1,5 N SW  
schwarz/black  
halogenfrei/halogen-free

Steckerteil, braun  
male connector, brown

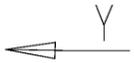


Ansicht in Pfeilrichtung "Y"  
view in arrow direction "Y"

M 2:1



3=braun/brown  
2=blau/blue  
1=schwarz/black



Teile-Nr. part-no.	L	Typ type
99.451.9995.0	1000	GST1813KS-S 15H 10BR05
99.452.9995.0	2000	GST1813KS-S 15H 20BR05
99.453.9995.0	3000	GST1813KS-S 15H 30BR05
99.454.9995.0	4000	GST1813KS-S 15H 40BR05
99.455.9995.0	5000	GST1813KS-S 15H 50BR05
99.456.9995.0	6000	GST1813KS-S 15H 60BR05
99.457.9995.0	7000	GST1813KS-S 15H 70BR05
99.458.9995.0	8000	GST1813KS-S 15H 80BR05
99.459.9995.0	9000	GST1813KS-S 15H 90BR05
99.460.9995.0	10000	GST1813KS-S 15H 99BR05

Weitere Daten siehe Katalog  
further data see catalog

Tolerierung Size ISO 14405 (E)/Tolerance system Size ISO 14405 (E). (This ISO-standard describes the envelope principle. According to the envelope principle the deviations of form and parallelism are limited by the size tolerances).				ja/yes <input checked="" type="checkbox"/> Stoffverbots- und Deklarationsliste nach WN 5020.010 ist einzuhalten. Conformity with Wieland document WN 5020.010 e (list of prohibited / declarable hazardous substances) to be declared!			
Freitoleranz nach General tolerance		CAD - Zeichnung, keine manuellen Änderungen CAD - drawing, no manual modifications allowed		1.Verwendung: First Use: -		Blatt: 1 von 1 Sheet: of 1	
/		Werkstoff/Material		2014 Tag/Date Name		Zeichnung Nr./Drawing No. Index	
/		Maßstab/Scale		gezeichnet drawn 17.03. Dütsch T.		T 99.451.9995.0 01K a	
/		x		geprüft checked - -		Maße in mm/Dimensions are in mm	
/		Vol. mm³ OfI./Surf. mm²		Normgepr. Stand. check - -		Ersatz für/Replacement for: -	
/		a 03.12.2014/ Datum / Blatt Date / Sheet		Type		Benennung/Title	
/		Index		www.wieland-electric.com		KONFEKT_LEITUNG	
/		Änderung/Revision		GST1813 KS-S 15H ..BR05		Stecker-freies Ende Schraubausf./screw connection 250V AC 16A 1,5qmm	

These dimensions will be especially checked at delivery  
Only inspection dimensions  
With /E marked dimensions are only valid for internal use

Diese Maße werden bei Abnahme besonders geprüft  
Ausschließlich Prüfmaße  
Mit /E gekennzeichnete Maße sind nur für interne Zwecke gültig

Weitergabe sowie Vervielfältigung dieses Dokuments, Verwertung und Mitteilung seines Inhalts sind verboten, soweit nicht ausdrücklich gestattet.  
The reproduction, distribution and utilization of this document as well as the communication of its contents to others without express authorization is prohibited.