

VAL-SEC-T2-440-P - Fiche parafoudre type 2



2909969

<https://www.phoenixcontact.com/fr/produits/2909969>

Veillez tenir compte du fait que les données affichées dans ce document PDF proviennent de notre catalogue en ligne. Vous trouverez les données complètes dans la documentation utilisateur. Nos conditions générales d'utilisation des téléchargements sont applicables.



Connecteur de rechange pour parasurtenseur de la gamme de produits VALVETRAB SEC pour les lignes L-N et L-PEN.

Avantages

- Gamme de parafoudres basse tension universels avec coordination énergétique optimale du parafoudre à la protection d'appareil
- Entretien facile, grâce aux modules de protection enfichables
- Très bien informé avec indicateur d'état visuel, mécanique et contact de télésignalisation
- Plus de place dans l'armoire électrique grâce à une largeur compacte de 12 mm seulement par pôle et utilisation sans fusible en amont séparé jusqu'à 315 A gG
- Niveau de protection faible en cas de tension nominale élevée pour une protection optimale de l'installation suivante
- Type extrêmement étroit, uniquement 12 mm par pôle
- Éclateur à varistance à faible courant de fuite

Données commerciales

Référence	2909969
Conditionnement	1 Unité(s)
Commande minimum	1 Unité(s)
Clé de vente	CL1351
Product key	CL1351
Page catalogue	Page 53 (C-4-2019)
GTIN	4055626409061
Poids par pièce (emballage compris)	66,62 g
Poids par pièce (hors emballage)	63,42 g
Numéro du tarif douanier	85363090
Pays d'origine	DE

Caractéristiques techniques

Remarques

Généralités

Remarque	Pour toutes les installations basse tension entre L-N et L-PEN. Ne peut être intégré à des systèmes IT entre L-PE que si le corps des équipements électriques de l'installation basse tension sont raccordés à l'installation de mise à la terre de la station de transformation. (mise à la terre commune de la station de transformation haute tension et des corps de l'installation des consommateurs basse tension. $R_E = R_A$ selon CEI 60364-4-442 / VDE 0100-442 figure 44D / exemple a)
----------	---

Propriétés du produit

Classe d'essai CEI	II
	T2
Types EN	T2
Système d'alimentation CEI	TN
	TT
	IT
Type	Connecteur mâle
Type de produit	Connecteur de rechange
Gamme de produits	SEC Family
Nombre de pôles	1
Message protection antisurtension défectueuse	optique

Propriétés d'isolation

Catégorie de surtension	III
Degré de pollution	2

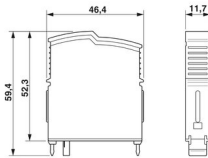
Propriétés électriques

Fréquence nominale f_N	50 Hz (60 Hz)
--------------------------	---------------

Caractéristiques de raccordement

Type de raccordement	enfichable
----------------------	------------

Dimensions

Dessin coté	
Largeur	11,7 mm
Hauteur	46,4 mm
Profondeur	59,4 mm

VAL-SEC-T2-440-P - Fiche parafoudre type 2



2909969

<https://www.phoenixcontact.com/fr/produits/2909969>

Graduation	0,6 UL
------------	--------

Indications sur les matériaux

Classe d'inflammabilité selon UL 94	V-0
Valeur CTI du matériau	600
Matériau isolant	PA6.6-FR 20% GF PBT-FR
Groupe de matériaux	I
Matériau du boîtier	PA 6.6-FR 20 % GF PBT-FR

Circuit de protection

Circuits de protection	L-N L-PEN
Sens de l'action	L-N / L-PEN
Tension nominale U_N	400 V AC (TN) 400 V AC (TT) 400 V AC (IT)
Fréquence nominale f_N	50 Hz (60 Hz)
Tension permanente maximale UC	440 V AC
Consommation de puissance en veille P_C	≤ 180 mVA
Courant nom. de décharge I_n (8/20) μ s.	20 kA
Courant de décharge maximal I_{max} (8/20) μ s	40 kA
Courant de court-circuit assigné I_{SCCR}	25 kA (avec fusible en amont jusqu'à 315 A gG) 50 kA (avec fusible en amont jusqu'à 200 A gG)
Niveau de protection en tension U_p	$\leq 1,9$ kV
Tension résiduelle U_{res}	$\leq 1,9$ kV (pour I_n) $\leq 1,65$ kV (pour 10 kA) $\leq 1,5$ kV (à 5 kA) $\leq 1,45$ kV (à 4 kA) $\leq 1,35$ kV (pour 2 kA)
Réponse au TOV pour U_T	581 V AC (5 s / mode résistance) 762 V AC (120 min / mode défaillance sécurisée)
Temps de réponse t_A	≤ 25 ns
Fusible en amont maximum pour câblage de lignes de dérivation	315 A (gG)

Conditions environnementales et de durée de vie

Conditions ambiantes

Indice de protection	IP20
Température ambiante (fonctionnement)	-40 °C ... 80 °C
Température ambiante (stockage/transport)	-40 °C ... 80 °C
Altitude	≤ 2000 m (amsl)
Humidité de l'air admissible (fonctionnement)	5 % ... 95 %
Choc (fonctionnement)	30g (Semi-sinusoidal / 11 ms / 3x $\pm X$, $\pm Y$, $\pm Z$)

VAL-SEC-T2-440-P - Fiche parafoudre type 2



2909969

<https://www.phoenixcontact.com/fr/produits/2909969>

Vibration (fonctionnement)	5g (10 ... 500 Hz / 2,5 h / X, Y, Z)
----------------------------	--------------------------------------

Normes et spécifications

Normes/prescriptions	CEI 61643-11
Remarque	2011
Normes/prescriptions	EN 61643-11
Remarque	2012

Montage

Type de montage	sur embase
-----------------	------------

VAL-SEC-T2-440-P - Fiche parafoudre type 2

2909969

<https://www.phoenixcontact.com/fr/produits/2909969>



Dessins

Dessin coté

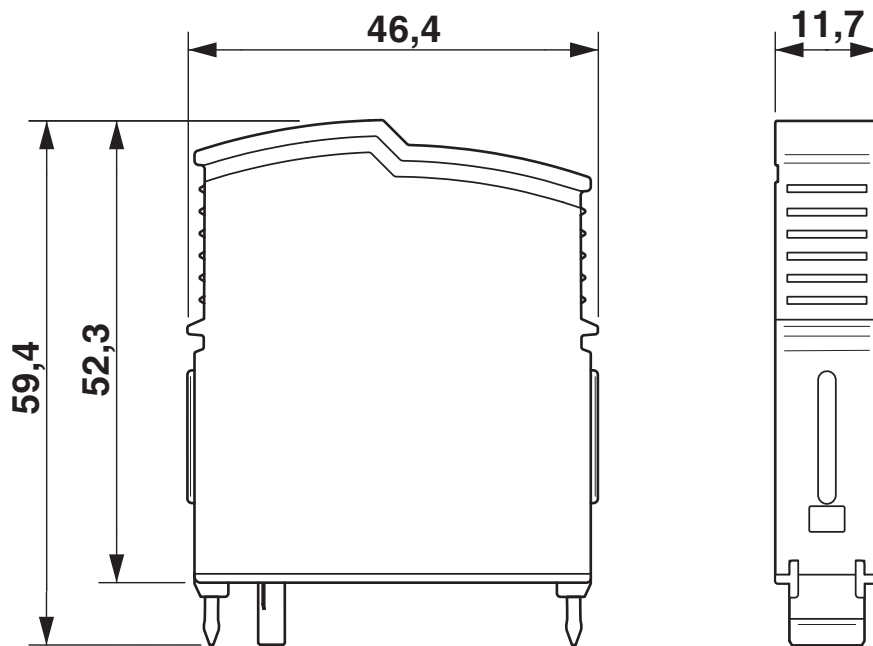


Schéma de connexion



VAL-SEC-T2-440-P - Fiche parafoudre type 2



2909969

<https://www.phoenixcontact.com/fr/produits/2909969>

Homologations

🔗 To download certificates, visit the product detail page: <https://www.phoenixcontact.com/fr/produits/2909969>



EAC

Identifiant de l'homologation: RU C-DE.*09.B.00169

UAE-RoHS

Identifiant de l'homologation: 22-09-50946

VAL-SEC-T2-440-P - Fiche parafoudre type 2



2909969

<https://www.phoenixcontact.com/fr/produits/2909969>

Classifications

ECLASS

ECLASS-11.0	27130890
ECLASS-13.0	27171292

ETIM

ETIM 9.0	EC002496
----------	----------

UNSPSC

UNSPSC 21.0	39121600
-------------	----------

VAL-SEC-T2-440-P - Fiche parafoudre type 2



2909969

<https://www.phoenixcontact.com/fr/produits/2909969>

Conformité environnementale

China RoHS	Période d'utilisation conforme : illimitée = EFUP-e Aucune substance dangereuse dépassant les valeurs seuils ;
------------	---

VAL-SEC-T2-440-P - Fiche parafoudre type 2

2909969

<https://www.phoenixcontact.com/fr/produits/2909969>

Accessoires

EML (20XE)R - Etiquette

0803452

<https://www.phoenixcontact.com/fr/produits/0803452>



Etiquette, Rouleau, blanc, vierge, repérable avec : THERMOMARK E.300 (D)/600 (D), THERMOMARK ROLL 2.0, THERMOMARK ROLL, THERMOMARK ROLL X1, THERMOMARK ROLLMASTER 300/600, THERMOMARK X1.2, type de montage: collage, surface utile: sans fin x 20 mm

EML (20XE)R YE - Etiquette

0803453

<https://www.phoenixcontact.com/fr/produits/0803453>



Etiquette, Rouleau, jaune, vierge, repérable avec : THERMOMARK E.300 (D)/600 (D), THERMOMARK ROLL 2.0, THERMOMARK ROLL, THERMOMARK ROLL X1, THERMOMARK ROLLMASTER 300/600, THERMOMARK X1.2, type de montage: collage, surface utile: sans fin x 20 mm

VAL-SEC-T2-440-P - Fiche parafoudre type 2



2909969

<https://www.phoenixcontact.com/fr/produits/2909969>

B-STIFT - Crayon de marquage

1051993

<https://www.phoenixcontact.com/fr/produits/1051993>



Crayon de marquage, pour repérage manuel des rubans Zack vierges, repérage indélébile et ineffaçable, épaisseur de trait 0,5 mm

Phoenix Contact 2023 © - Tous droits réservés

<https://www.phoenixcontact.com>

PHOENIX CONTACT SAS

52 Boulevard de Beaubourg Emerainville

77436 Marne La Vallée Cedex 2 France

+33 (0) 1 60 17 98 98

documentation@phoenixcontact.fr