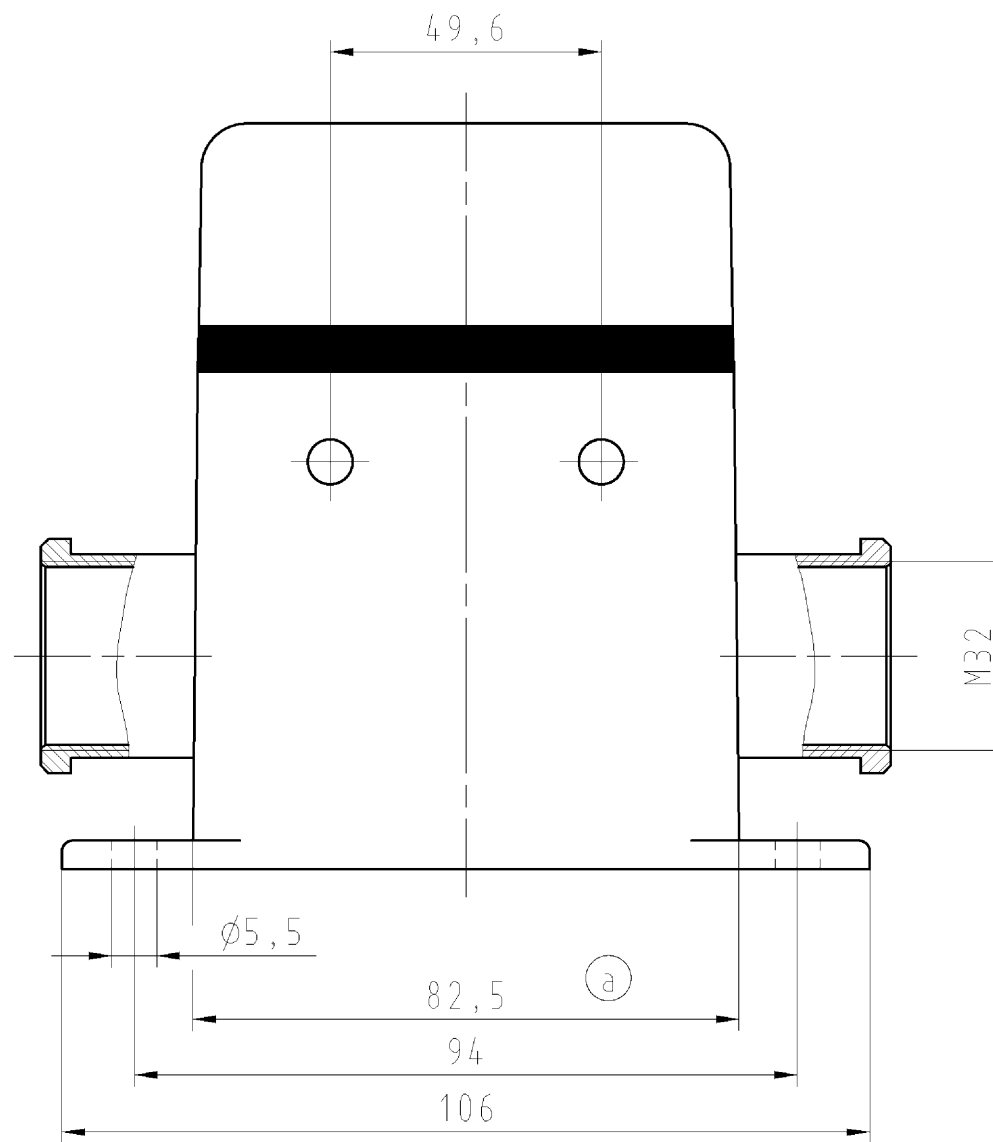
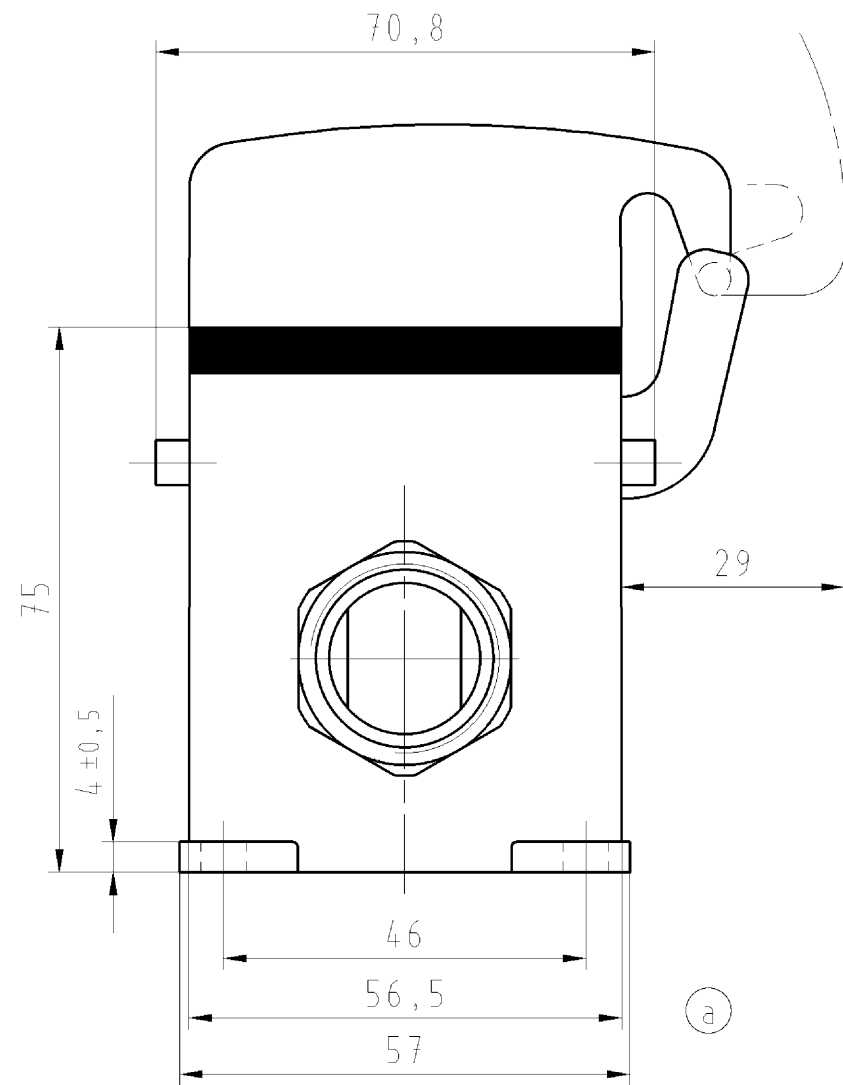
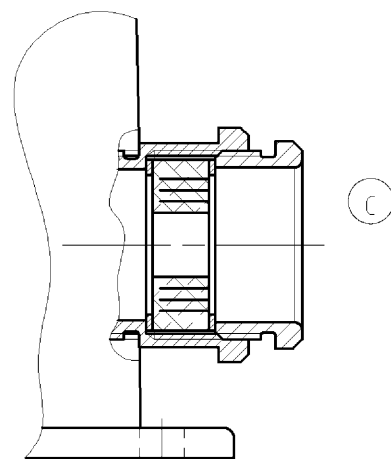


Gezeichnete Ausführung/drawn version: 73.344.3235.1



**Ausführung/version .0**  
Kabelverschraubung/cable gland  
M32x1,5



Weitere Daten siehe Katalog  
further data see catalog

Teile-Nr. part-no.	Typ type
73.344.3235.0	HD GUT GF 32 M32 69 A0
73.344.3235.1	HD GUT GF 32 M32 69 A1

Tolerierung Size ISO 14405(☐)/Tolerance system Size ISO 14405(☐). (This ISO-standard describes the envelope principle. According to the envelope principle the deviations of form and parallelism are limited by the size tolerances).		ja/yes <input checked="" type="checkbox"/> Stoffverbots- und Deklarationsliste nach UU-TOM-05/03 ist einzuhalten. Conformity with Wieland document UU-TOM-05/03 (list of prohibited / declarable hazardous substances) to be declared!	
Freitoleranz nach General tolerance		CAD - Zeichnung, keine manuellen Änderungen CAD - drawing, no manual modifications allowed	1. Verwendung: First Use: -
Blatt: 1 von 1 Sheet: of 1		Zeichnung Nr./Drawing No. Index	
T		73.344.3235.0 01K a	
Maße in mm/Dimensions are in mm			
Ersatz für/Replacement for: -		Type	
Benennung/Tittle		housing lower part	
GEHÄUSEUNTERTEIL		Größe/size 32 M32 1x rechts/right, 1x links/left mit Schutzdeckel/with protective cover	
Änderung/Revision		Date / Blatt / Sheet	
a 10.12.2012/		Date / Sheet	
Index		Date / Sheet	

Weitergabe sowie Vervielfältigung dieses Dokuments, Verwertung und Mitteilung  
 seines Inhalts sind verboten, soweit nicht ausdrücklich gestattet.  
 The reproduction, distribution and utilization of this document as well as the  
 communication of its contents to others without express authorization is prohibited.

733443235001K\_2 CADW2035\_Schmitt: 2012-12-10T10:57:07 1.000