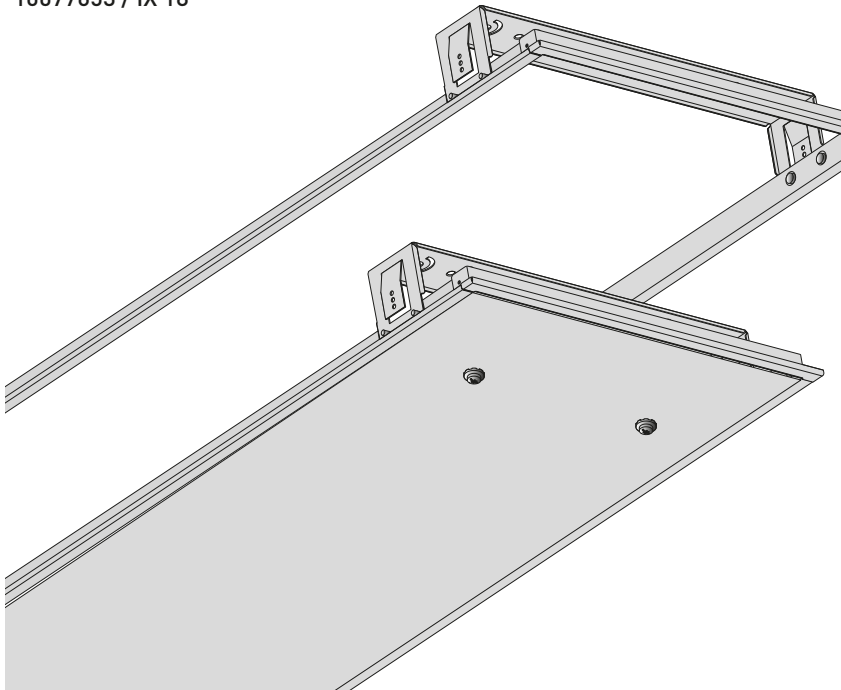


- (de) Montageanleitung**
- (en) Mounting instructions**
- (fr) Instructions de montage**
- (it) Istruzioni di montaggio**
- (es) Instrucciones de montaje**
- (nl) Montagehandleiding**

# Actison C1/C2

## Actison C Blindabdeckung

10077653 / IX 18



- (de)** Bewahren Sie diese Anleitung auf für zukünftige Wartungsarbeiten oder Demontage.
- (en)** Keep these instructions safe for future maintenance work or disassembly.
- (fr)** Veuillez conserver ce manuel d'utilisation pour le démontage ou pour les travaux de maintenance ultérieurs.
- (it)** Conservare le presenti istruzioni per futuri lavori di manutenzione o smontaggio.
- (es)** Conserve estas instrucciones por si tiene que llevar a cabo trabajos de mantenimiento o desmontaje más adelante.
- (nl)** Bewaar deze handleiding voor toekomstige onderhoudswerkzaamheden of voor latere demontage.



**de HINWEIS**

- Leuchten **nicht** mit Dämm-Material abdecken.
- Beachten Sie die Hinweise und Montageschritte der Montageanleitung **Actison... /ActisonPlus.../Actison...LED.**



**en NOTE**

- Do **not** cover the luminaires with insulating material.
- Please observe the notes and mounting steps described in the mounting instructions **Actison.../ActisonPlus.../Actison...LED.**



**fr REMARQUE**

- **Ne pas** recouvrir le luminaire avec du matériau isolant.
- Veuillez respecter les indications et les étapes de montage figurant dans les instructions de montage **Actison.../ActisonPlus.../Actison...LED.**

**it AVVISO**

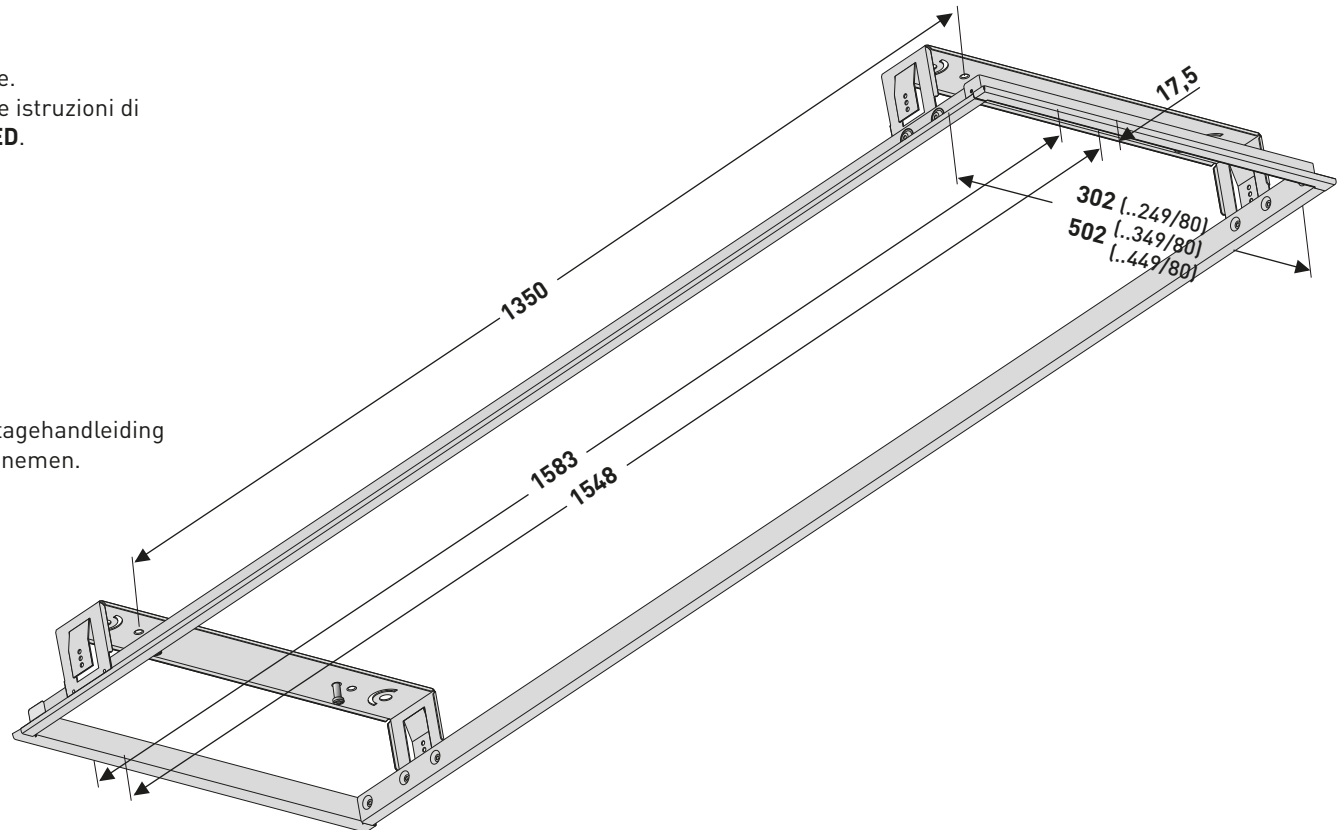
- **Non** coprire l'apparecchio con materiale isolante.
- Osservare le indicazioni e fasi di montaggio delle istruzioni di montaggio **Actison.../ActisonPlus.../Actison...LED.**

**es AVISO**

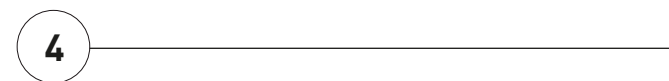
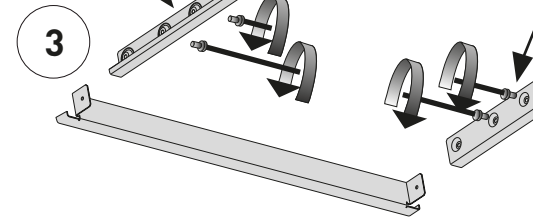
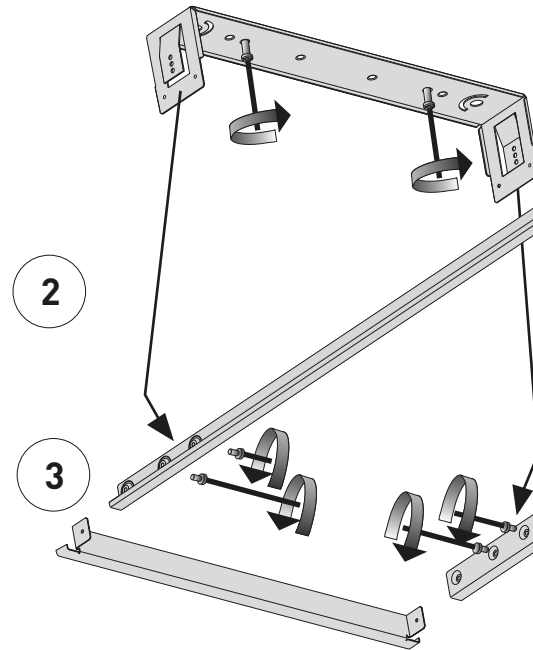
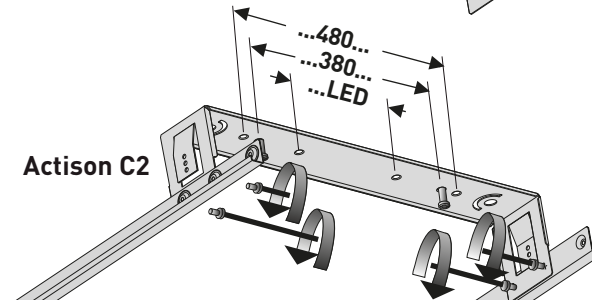
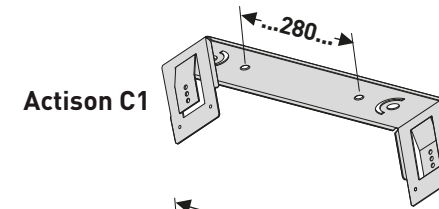
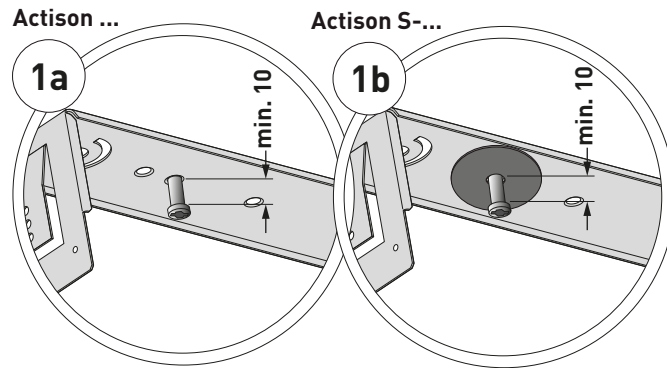
- **No** tape la luminaria con material aislante.
- Ten a en cuenta las indicaciones y los pasos indicados en las instrucciones de montaje **Actison.../ActisonPlus.../Actison...LED.**

**nl OPMERKING**

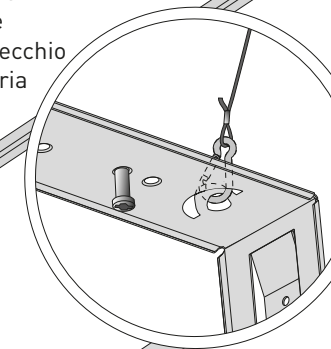
- Armaturen **niet** afdekken met isolatiemateriaal.
- De aanwijzingen en montagestappen in de montagehandleiding **Actison... /ActisonPlus... /Actison...LED** in acht nemen.



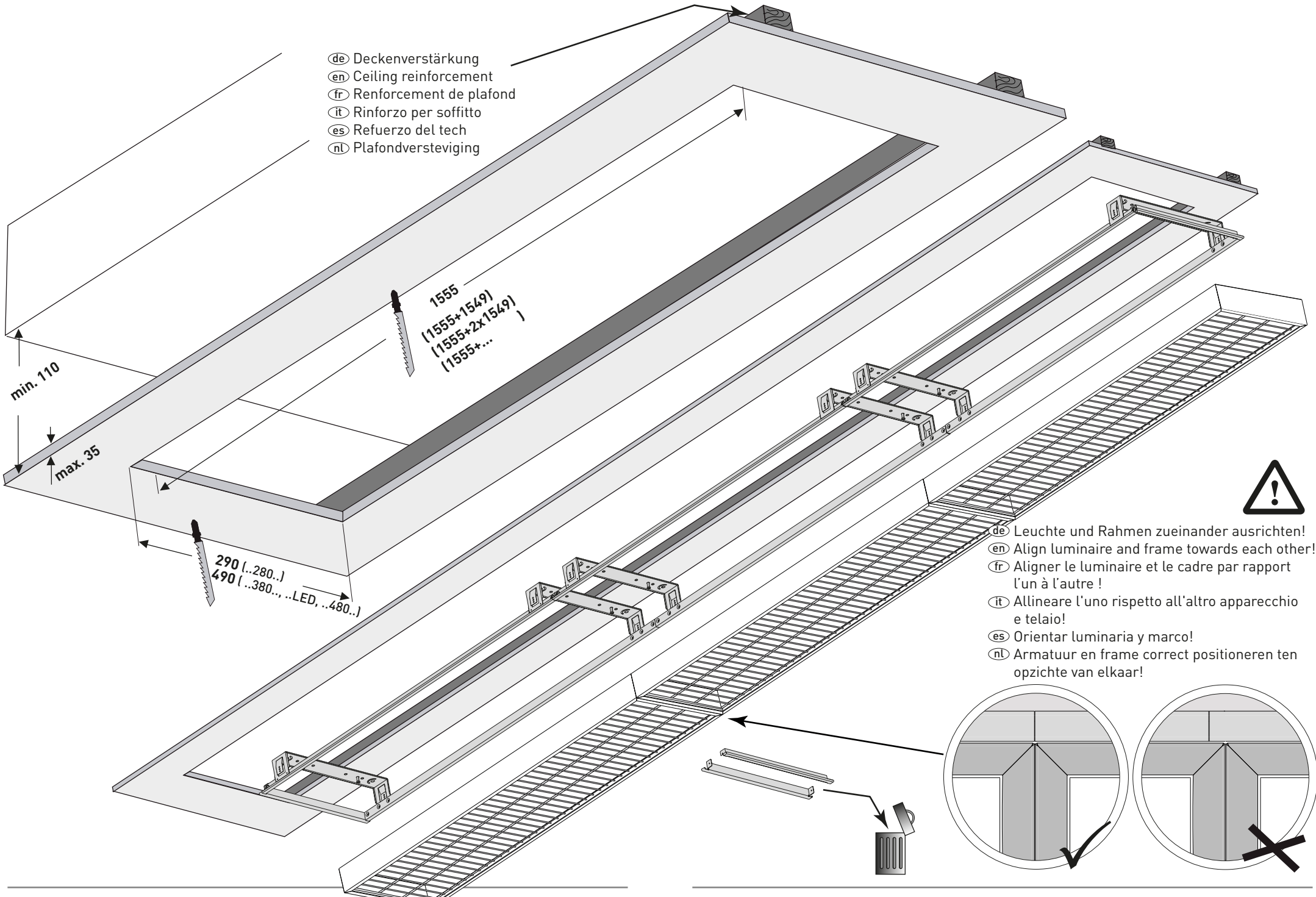
- de Montage Actison C1/C2
- en Mounting Actison C1/C2
- fr Montage Actison C1/C2
- it Montaggio Actison C1/C2
- es Montaje Actison C1/C2
- nl Montage Actison C1/C2



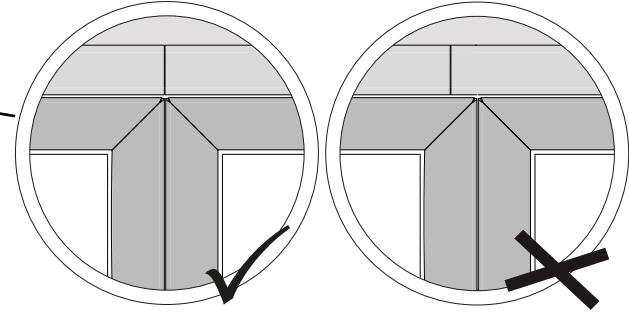
- de Leuchtensicherung
- en Fixing of the luminaire
- fr Fixation du luminaire
- it Fissaggio dell'apparecchio
- es Fijación de la luminaria
- nl Armatuurzekering

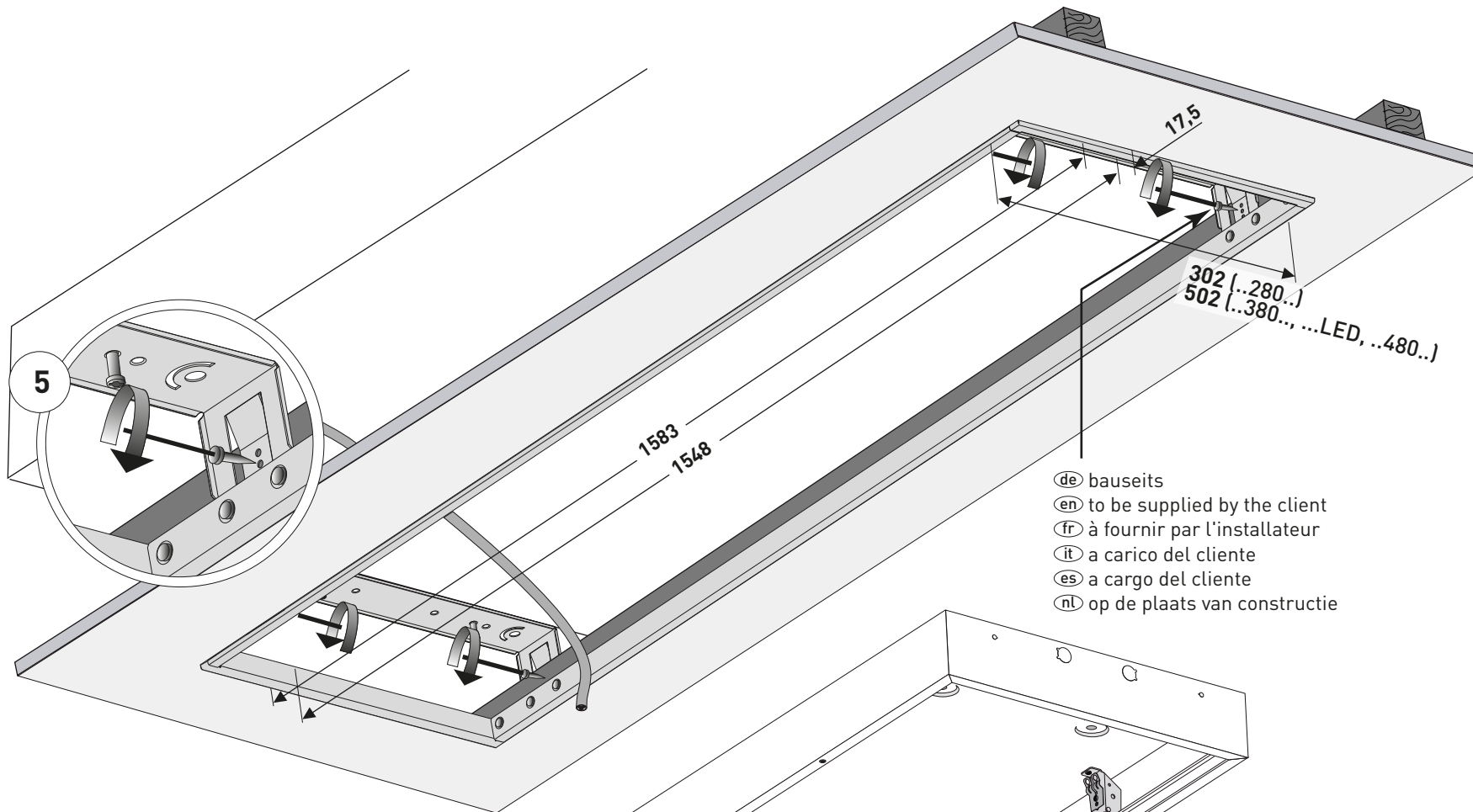


- (de) Deckenverstärkung
- (en) Ceiling reinforcement
- (fr) Renforcement de plafond
- (it) Rinforzo per soffitto
- (es) Refuerzo del tech
- (nl) Plafondversteving

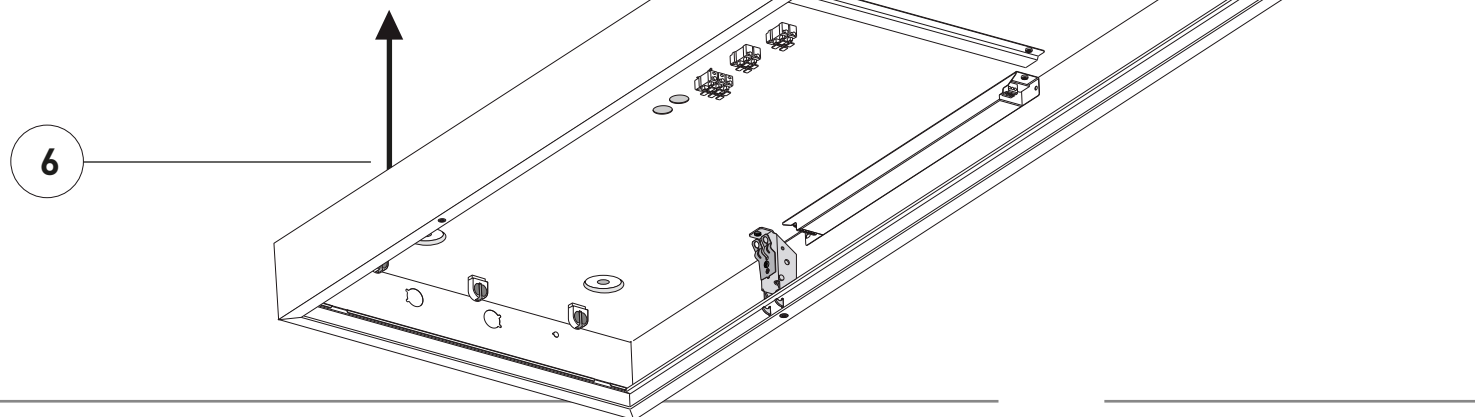


- (de) Leuchte und Rahmen zueinander ausrichten!
- (en) Align luminaire and frame towards each other!
- (fr) Aligner le luminaire et le cadre par rapport l'un à l'autre !
- (it) Allineare l'uno rispetto all'altro apparecchio e telaio!
- (es) Orientar luminaria y marco!
- (nl) Armatuur en frame correct positioneren ten opzichte van elkaar!





- de bauseits
- en to be supplied by the client
- fr à fournir par l'installateur
- it a carico del cliente
- es a cargo del cliente
- nl op de plaats van constructie



- de Montage Actison C Blindabdeckung
- en Mounting Actison C Blindabdeckung
- fr Montage Actison C Blindabdeckung
- it Montaggio Actison C Blindabdeckung
- es Montaje Actison C Blindabdeckung
- nl Montage Actison C Blindabdeckung

