

HC-B-GTRS-M25-PLRBK - Presse-étoupe



1414652

<https://www.phoenixcontact.com/fr/produits/1414652>

Veillez tenir compte du fait que les données affichées dans ce document PDF proviennent de notre catalogue en ligne. Vous trouverez les données complètes dans la documentation utilisateur. Nos conditions générales d'utilisation des téléchargements sont applicables.

Kit comprenant : un adaptateur en plastique EVO 1414244 et un raccordement vissé en plastique avec bloc de jonction 1415190, M25



Données commerciales

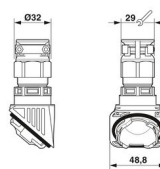
Référence	1414652
Conditionnement	1 Unité(s)
Commande minimum	1 Unité(s)
Clé de vente	BF7APL
Product key	BF7APL
Page catalogue	Page 659 (C-2-2019)
GTIN	4055626031040
Poids par pièce (emballage compris)	52,7 g
Poids par pièce (hors emballage)	50,1 g
Numéro du tarif douanier	39269097
Pays d'origine	PL

Caractéristiques techniques

Propriétés du produit

Type de produit	Presse-étoupe avec fermeture à baïonnette
Nombre de conducteurs	1
Type de presse-étoupe	M25
Version	avec dispositif anti-traction externe
Blindé	non
Type de dispositif antitraction	A

Dimensions

Dessin coté	
Ouverture écrou-chapeau	29 mm
Ouverture manchon	29 mm
Pas de vis	1,5 mm

Indications sur les matériaux

Matériau du joint	EPDM
Matériau du joint Joint torique	NBR
Matériau du raccordement vissé	PA
Matériau du boîtier	PA

Câble/conducteur

Diamètre extérieur du câble (Câble 1)	9 mm ... 17 mm
Couple de serrage écrou-chapeau	5,00 Nm

Propriétés mécaniques

Caractéristiques mécaniques

Type de presse-étoupe	M25
-----------------------	-----

Conditions environnementales et de durée de vie

Conditions ambiantes

Indice de protection	IP66
Température ambiante (fonctionnement)	-40 °C ... 100 °C

HC-B-GTRS-M25-PLRBK - Presse-étoupe

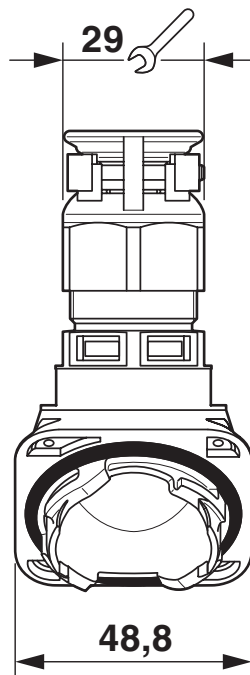
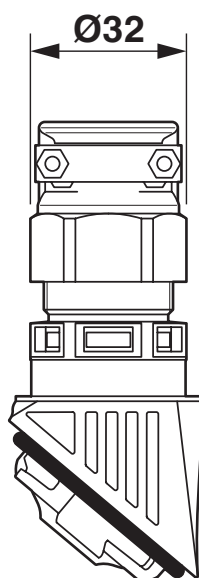
1414652

<https://www.phoenixcontact.com/fr/produits/1414652>



Dessins

Dessin coté



Schéma

1414652

<https://www.phoenixcontact.com/fr/produits/1414652>

Homologations

 To download certificates, visit the product detail page: <https://www.phoenixcontact.com/fr/produits/1414652>



EAC

Identifiant de l'homologation: RU C-DE.AI30.B.01102



EAC-RoHS

Identifiant de l'homologation: RU D-DE.HB35.B.00387

1414652

<https://www.phoenixcontact.com/fr/produits/1414652>

Classifications

ECLASS

ECLASS-11.0	27144432
ECLASS-12.0	27140801
ECLASS-13.0	27140801

ETIM

ETIM 9.0	EC000441
----------	----------

UNSPSC

UNSPSC 21.0	39121300
-------------	----------

HC-B-GTRS-M25-PLRBK - Presse-étoupe



1414652

<https://www.phoenixcontact.com/fr/produits/1414652>

Conformité environnementale

China RoHS	Période d'utilisation conforme : illimitée = EFUP-e
	Aucune substance dangereuse dépassant les valeurs seuils ;

Phoenix Contact 2023 © - Tous droits réservés
<https://www.phoenixcontact.com>

PHOENIX CONTACT SAS
52 Boulevard de Beaubourg Emerainville
77436 Marne La Vallée Cedex 2 France
+33 (0) 1 60 17 98 98
documentation@phoenixcontact.fr