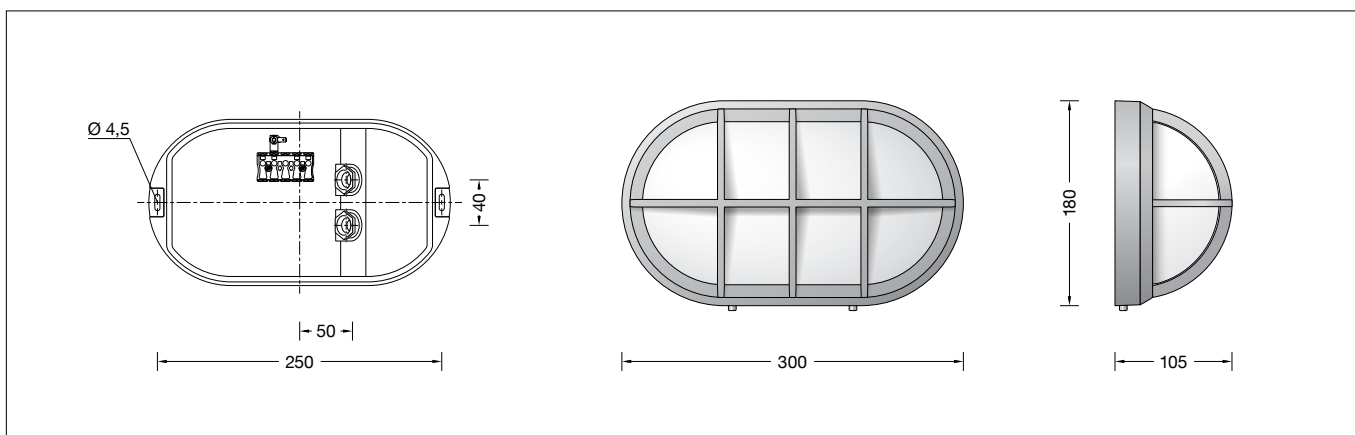


BEGA**24 358**

Decken- und Wandleuchte
Ceiling and wall luminaire
Plafonnier et applique



Gebrauchsanweisung

Anwendung

Freistrahkende Decken- und Wandleuchte mit hoher Schutzart.
Eine Leuchte aus Aluminiumdruckguss und mit schlagfester Kunststoffabdeckung.

Produktbeschreibung

Leuchte besteht aus Aluminiumguss, Aluminium und Edelstahl
Beschichtungstechnologie BEGA Unidure®
Kunststoffabdeckung weiß
2 Befestigungsbohrungen \varnothing 4,5 mm
Abstand 250 mm
2 Leitungsverschraubungen mit Zugentlastung zur Durchverdrahtung der Netzanschlussleitung von \varnothing 7-12 mm
1 Leitungsverschraubung werkseitig mit Blindstopfen verschlossen
Anschlussklemme und Schutzleiterklemme 2,5[□]
LED-Netzteil
220-240 V \sim 0/50-60 Hz
DC 176-280 V
DALI-steuerbar
Zwischen Netz- und Steuerleitungen ist eine Basisisolierung vorhanden
BEGA Thermal Switch®
Temporäre thermische Abschaltung zum Schutz temperaturempfindlicher Bauteile
Schutzklasse I
Schutzart IP 65
Staubdicht und Schutz gegen Strahlwasser
Schlagfestigkeit IK10
Schutz gegen mechanische Schläge < 20 Joule
 – Sicherheitszeichen
 – Konformitätszeichen
Gewicht: 1,8 kg
Dieses Produkt enthält Lichtquellen der Energieeffizienzklassen C, D

Sicherheit

Für die Installation und für den Betrieb dieser Leuchte sind die nationalen Sicherheitsvorschriften zu beachten.
Die Montage und Inbetriebnahme darf nur durch eine Elektrofachkraft erfolgen.
Der Hersteller übernimmt keine Haftung für Schäden, die durch unsachgemäßen Einsatz oder Montage entstehen.
Werden nachträglich Änderungen an der Leuchte vorgenommen, so gilt derjenige als Hersteller, der diese Änderungen vornimmt.

Instructions for use

Application

Unshielded ceiling and wall luminaire with high protection class.
A luminaire made of die cast aluminium and with an impact resistant synthetic diffuser.

Product description

Luminaire made of aluminium alloy, aluminium and stainless steel
BEGA Unidure® coating technology
White synthetic diffuser
2 mounting holes \varnothing 4.5 mm
Distance apart 250 mm
2 screw cable glands with strain relief for through-wiring power connecting cable \varnothing 7-12 mm
1 screw cable gland closed at the factory with a dummy plug
Connecting terminal and earth conductor terminal 2.5[□]
LED power supply unit
220-240 V \sim 0/50-60 Hz
DC 176-280 V
DALI-controllable
Basic insulation is provided between the mains and control cables
BEGA Thermal Switch®
Temporary thermal shutdown to protect temperature-sensitive components
Safety class I
Protection class IP 65
Dust-tight and protection against water jets
Impact strength IK10
Protection against mechanical impacts < 20 joule
 – Safety mark
 – Conformity mark
Weight: 1.8 kg
This product contains light sources of energy efficiency classes C, D

Safety

The installation and operation of this luminaire are subject to national safety regulations.
Installation and commissioning may only be carried out by a qualified electrician.
The manufacturer accepts no liability for damage caused by improper use or installation.
If subsequent modifications are made to the luminaire, the person responsible for these modifications shall be considered the manufacturer.

Fiche d'utilisation

Utilisation

Plafonnier et applique à diffusion libre avec un degré de protection élevé.
Un luminaire fabriqué en fonderie d'aluminium et avec une vasque synthétique, antichocs.

Description du produit

Luminaire fabriqué en fonderie d'aluminium, aluminium et acier inoxydable
Technologie de revêtement BEGA Unidure®
Vasque synthétique blanche
2 trous de fixation \varnothing 4,5 mm
Entraxe 250 mm
2 presse-étoupes avec décharge de traction pour branchement en dérivation du câble de raccordement réseau de \varnothing 7-12 mm
1 presse-étoupe fermée avec bouchon de l'usine
Bornier et borne de mise à la terre 2,5[□]
Bloc d'alimentation LED
220-240 V \sim 0/50-60 Hz
DC 176-280 V
pour pilotage DALI
Une isolation de base est prévue entre le câble de raccordement au réseau et le câble de commande
BEGA Thermal Switch®
Interruption thermique temporaire pour protéger les composants sensibles à la température
Classe de protection I
Degré de protection IP 65
Étanche à la poussière et protégé contre les jets d'eau
Résistance aux chocs mécaniques IK10
Protection contre les chocs mécaniques < 20 joules
 – Sigle de sécurité
 – Sigle de conformité
Poids: 1,8 kg
Ce produit contient des sources lumineuses de classe d'efficacité énergétique C, D

Sécurité

Pour l'installation et l'utilisation de ce luminaire, respecter les normes de sécurité nationales.
L'installation et la mise en service ne doivent être effectuées que par un électricien agréé.
Le fabricant décline toute responsabilité pour tout dommage résultant d'une mise en œuvre ou d'une installation inappropriée du produit.
Si des modifications sont apportées ultérieurement au luminaire, l'intervenant sera considéré comme étant le fabricant.

Leuchtmittel

Modul-Anschlussleistung	11,9 W
Leuchten-Anschlussleistung	14 W
Bemessungstemperatur	$t_a = 25\text{ °C}$
Umgebungstemperatur	$t_{a\text{ max}} = 30\text{ °C}$

24 358 K3

Modul-Bezeichnung	LED-1093/830
Farbtemperatur	3000 K
Farbwiedergabeindex	CRI > 80
Modul-Lichtstrom	1990 lm
Leuchten-Lichtstrom	1164 lm
Leuchten-Lichtausbeute	83,1 lm/W

24 358 K4

Modul-Bezeichnung	LED-1093/840
Farbtemperatur	4000 K
Farbwiedergabeindex	CRI > 80
Modul-Lichtstrom	2090 lm
Leuchten-Lichtstrom	1222 lm
Leuchten-Lichtausbeute	87,3 lm/W

Lamp

Module connected wattage	11.9 W
Luminaire connected wattage	14 W
Rated temperature	$t_a = 25\text{ °C}$
Ambient temperature	$t_{a\text{ max}} = 30\text{ °C}$

24 358 K3

Module designation	LED-1093/830
Colour temperature	3000 K
Colour rendering index	CRI > 80
Module luminous flux	1990 lm
Luminaire luminous flux	1164 lm
Luminaire luminous efficiency	83,1 lm/W

24 358 K4

Module designation	LED-1093/840
Colour temperature	4000 K
Colour rendering index	CRI > 80
Module luminous flux	2090 lm
Luminaire luminous flux	1222 lm
Luminaire luminous efficiency	87,3 lm/W

Lampe

Puissance raccordée du module	11,9 W
Puissance raccordée du luminaire	14 W
Température de référence	$t_a = 25\text{ °C}$
Température d'ambiance	$t_{a\text{ max}} = 30\text{ °C}$

24 358 K3

Désignation du module	LED-1093/830
Température de couleur	3000 K
Indice de rendu des couleurs	CRI > 80
Flux lumineux du module	1990 lm
Flux lumineux du luminaire	1164 lm
Rendement lum. d'un luminaire	83,1 lm/W

24 358 K4

Désignation du module	LED-1093/840
Température de couleur	4000 K
Indice de rendu des couleurs	CRI > 80
Flux lumineux du module	2090 lm
Flux lumineux du luminaire	1222 lm
Rendement lum. d'un luminaire	87,3 lm/W

Überspannungsschutz

Die in der Leuchte verbauten elektronischen Komponenten sind nach DIN EN 61547 gegen Überspannung geschützt.

Um einen zusätzlichen Schutz z. B. vor Transienten etc. zu erreichen, empfehlen wir separate Überspannungsschutzkomponenten. Sie finden diese auf unserer Website unter www.bega.com.

Overvoltage protection

The electronic components installed in the luminaire are protected against overvoltage in accordance with DIN EN 61547.

To achieve an additional protection against e. g. transients, etc. we recommend separate overvoltage protection components. You can find them on our website at www.bega.com.

Protection contre les surtensions

Les composants électroniques installés dans le luminaire sont protégés contre la surtension conformément à la norme DIN EN 61547.

Pour obtenir une protection supplémentaire contre la surtension, les tensions transitoires etc., nous proposons des composants de protection séparés. Vous les trouverez sur notre site web www.bega.com.

Montage

Die Leuchte ist in jeder Brennlage montierbar.

Innensechskantschrauben (SW 3) durch die Öffnung im Leuchtengehäuse bis zum Anschlag lösen und Leuchtenoberteil abheben.

Schutzleiterverbindung an der Steckvorrichtung abziehen.

Steckvorrichtung der LED-Anschlussleitung trennen.

Netzanschlussleitung durch die Leitungsver-schraubung in das Leuchtenunterteil führen.

Der eingebaute schwarze Dichtungseinsatz ist für Leitungen $\varnothing < 10\text{ mm}$ bestimmt.

Für Leitungen $\varnothing 10\text{-}12\text{ mm}$ ist der beiliegende graue Dichtungseinsatz zu verwenden.

Bei Durchverdrahtung ist der werkseitig eingeseetzte Blindstopfen durch den entsprechenden beiliegenden Dichtungseinsatz zu ersetzen.

Dabei den beiliegenden Kunststoff-Kegeldruckring zwischen Dichtungseinsatz und Druckschraube (SW 22) verwenden (siehe Skizze).

Installation

The luminaire can be installed in any burning position.

Undo hexagon socket head screws (wrench size 3 mm) through the opening in the luminaire housing up to the stop and lift luminaire top.

Disconnect the earth conductor connection from the plug connection.

Disconnect plug-connection of the LED connecting cable.

Lead the mains supply cable through the screw cable gland into the luminaire back housing.

The installed black gasket insert is intended for cables $\varnothing < 10\text{ mm}$.

For cables $\varnothing 10\text{-}12\text{ mm}$ the enclosed grey gasket insert must be used.

In case of through-wiring replace the factory installed dummy plug with the enclosed corresponding gasket insert.

At the same time, use the enclosed synthetic cone-thrust collar between gasket insert and thrust screw (wrench size 22 mm) (see sketch).

Installation

Ce luminaire peut être installé dans n'importe quelle position.

Desserrer les vis à six pans creux (SW 3) à travers l'ouverture dans l'armature jusqu'à la butée et relever la partie supérieure du luminaire.

Retirer la prise de terre du connecteur à broche.

Débrancher le connecteur embrochable du câble de raccordement de la LED.

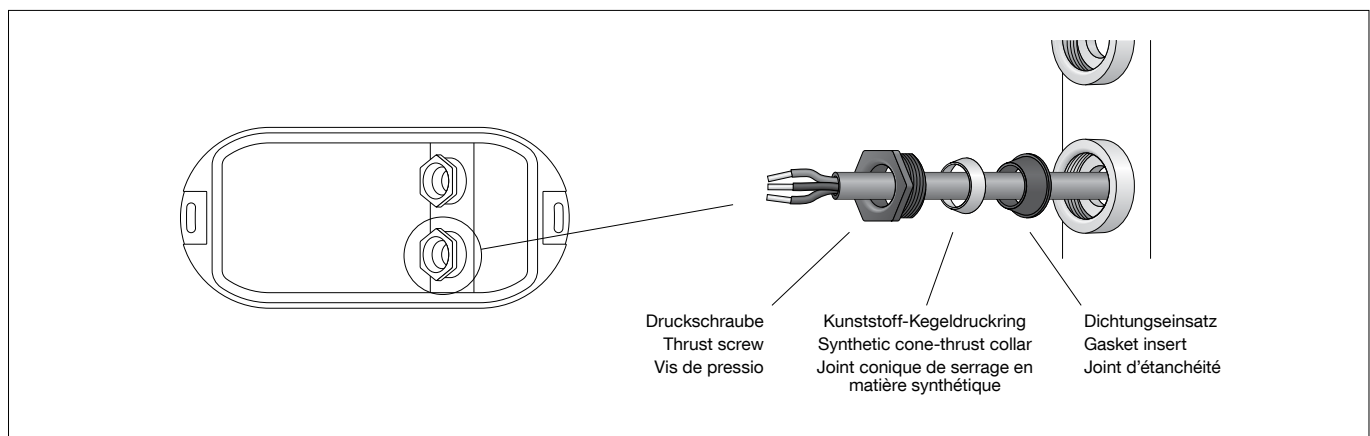
Introduire le câble d'alimentation dans la platine du luminaire par le presse-étoupe.

Le joint noir installé est prévu pour câbles de $\varnothing < 10\text{ mm}$.

Pour les câbles $\varnothing 10\text{-}12\text{ mm}$ le joint gris fourni dans le jeu supplémentaire doit être utilisé.

En cas de branchement en dérivation le bouchon d'usine doit être remplacé par le joint adéquat se trouvant dans le jeu supplémentaire fourni.

Ce faisant, utiliser le joint conique de serrage en matière synthétique fourni entre joint d'étanchéité et vis de pression (SW 22) (voir schéma).



Das Leuchtenunterteil mit beiliegendem oder anderem geeigneten Befestigungsmaterial am Montagegrund befestigen.
Leitungsverschraubung fest anziehen.
Schutzleiterverbindung herstellen und elektrischen Anschluss vornehmen.
Zur digitalen Ansteuerung ist die Klemme DA, DA zu verwenden.
Bei Nichtbelegung dieser Klemme wird die Leuchte mit voller Lichtleistung betrieben.

Fix luminaire base with enclosed or any other suitable fixing material onto the mounting surface.
Tighten screw cable gland.
Make the earth conductor connection and the electrical connection.
For digital control please use the connecting terminal DA, DA.
In case this terminal is not used the luminaire will be operated at full light output.

Fixer la platine du luminaire sur le support de montage avec le matériel de fixation fourni ou tout autre matériel approprié.
Serrer fermement le presse-étoupe.
Mettre à la terre et procéder au raccordement électrique.
Pour le pilotage numérique utiliser le bornier DA, DA.
Si ce bornier n'est pas raccordé le luminaire fonctionne à la puissance maximale.

Um die maximale Lebensdauer der elektrischen Bauteile zu gewährleisten, muss der beiliegende Trockenmittelbeutel unbedingt in die Leuchte eingesetzt werden.
Den Trockenmittelbeutel aus der Folienverpackung nehmen und ihn unmittelbar vor dem endgültigen Verschließen der Leuchte an der durch den roten Hinweiszettel gekennzeichneten Stelle positionieren.

In order to guarantee the maximum service life of the electrical components, the enclosed desiccant pouch must be placed in the luminaire.
Remove the desiccant pouch from the foil packaging and place it in the position marked by the red information label immediately before finally closing the luminaire.

Afin de garantir une durée de vie maximale des composants électriques, le sachet dessiccant fourni doit être impérativement inséré dans le luminaire.
Retirer le sachet dessiccant du film d'emballage et le placer immédiatement à l'endroit indiqué par l'étiquette rouge, juste avant de fermer définitivement le luminaire.

LED-Anschlussleitung mittels Steckvorrichtung verbinden.
Schutzleiterverbindung zwischen Leuchtenoberteil und -unterteil herstellen.
Steckerteil in Steckvorrichtung bis zum Anschlag eindrücken.
Auf richtigen Sitz der Dichtung achten.
Leuchtenoberteil aufsetzen, andrücken und Schrauben gleichmäßig fest anziehen.

Connect the LED connection cable by means of a plug connector.
Make earth conductor connection between luminaire top and luminaire base.
Push plug into coupler as far as it will go.
Make sure that gasket is positioned correctly.
Install the luminaire top, press-on and tighten screws evenly.

Raccorder le câble de raccordement de la LED à l'aide du connecteur à fiche.
Relier le fil de terre entre la partie supérieure et la partie inférieure du luminaire.
Enfoncer la fiche dans le connecteur embrochable jusqu'à la butée.
Veiller au bon emplacement du joint.
Poser la partie supérieure du luminaire, appuyer puis serrer fermement et régulièrement les vis.

Reinigung · Pflege

Leuchte regelmäßig mit lösungsmittelfreien Reinigungsmitteln von Schmutz und Ablagerungen säubern.
Dafür keinen Hochdruckreiniger verwenden.

Cleaning · Maintenance

Clean luminaire regularly with solvent-free cleansers from dirt and deposits.
Do not use high pressure cleaners.

Nettoyage · Entretien

Nettoyer régulièrement le luminaire et le débarrasser des dépôts et des souillures.
Ne pas utiliser de nettoyeur haute pression.

Austausch des LED-Moduls

Die Bezeichnung des LED-Moduls ist auf einem Etikett in der Leuchte vermerkt.
BEGA Ersatzmodule entsprechen in Lichtfarbe und Lichtleistung den ursprünglich verbauten Modulen.
Der Austausch kann mit handelsüblichem Werkzeug durch qualifizierte Personen erfolgen.
Anlage spannungsfrei schalten und Leuchte öffnen.
Bitte beachten Sie die Montageanleitung des LED-Moduls.
Dichtungen der Leuchte überprüfen, ggf. ersetzen. Ein defektes Glas muss ersetzt werden. Leuchte schließen.

Replacing the LED module

The designation of the LED module is noted on a label in the luminaire.
The light colour and light output of BEGA replacement modules correspond to those of the modules originally fitted.
The module can be replaced by qualified persons using standard tools.
Disconnect the system and open the luminaire.
Please follow the installation instructions for the LED module.
Inspect and, if necessary, replace the luminaire gaskets.
Defective glass must be replaced.
Close the luminaire.

Remplacement du module LED

La désignation du module LED est inscrite sur une étiquette collée dans le luminaire.
Les modules de rechange BEGA correspondent aux modules d'origine en termes de couleur de lumière et de flux lumineux. Le module LED peut être remplacé par une personne qualifiée à l'aide d'outils disponibles dans le commerce.
Travailler hors tension et ouvrir le luminaire.
Respecter la fiche d'utilisation du module LED.
Vérifier et remplacer les joints du luminaire le cas échéant.
Un verre endommagé doit être remplacé.
Fermer le luminaire.

Ersatzteile

Kunststoffabdeckung	15 000 596
LED-Netzteil	DEV-0409/350i
LED-Modul 3000K	LED-1093/830
LED-Modul 4000K	LED-1093/840
Dichtung Glas	83 002 011
Dichtung Gehäuse	83 002 016

Spares

Synthetic cover	15 000 596
LED power supply unit	DEV-0409/350i
LED module 3000K	LED-1093/830
LED module 4000K	LED-1093/840
Gasket glass	83 002 011
Gasket housing	83 002 016

Pièces de rechange

Couvercle synthétique	15 000 596
Bloc d'alimentation LED	DEV-0409/350i
Module LED 3000K	LED-1093/830
Module LED 4000K	LED-1093/840
Joint du verre	83 002 011
Joint du boîtier	83 002 016