

# SAC-5P-M12MRL/10,0-500 FE SH - Conducteur de puissance



1414865

<https://www.phoenixcontact.com/fr/produits/1414865>

Veillez tenir compte du fait que les données affichées dans ce document PDF proviennent de notre catalogue en ligne. Vous trouverez les données complètes dans la documentation utilisateur. Nos conditions générales d'utilisation des téléchargements sont applicables.



Conducteur de puissance, 5-pôles, blindé (Advanced Shielding Technology), connecteur mâle coudé M12, détrompage: L, sur extrémité libre, longueur de câble: 10 m, pour courant continu jusque 16 A / 63 V

## Avantages

- Simplicité et sécurité : composants enfichables contrôlés électriquement à 100 %
- Protection contre les erreurs d'enfichage avec détrompage L spécial
- Isolation fiable de la puissance – blindage à 360° permettant de réduire les charges électromagnétiques

## Données commerciales

Référence	1414865
Conditionnement	1 Unité(s)
Commande minimum	1 Unité(s)
Clé de vente	BF1CDP
Product key	BF1CDP
GTIN	4055626034973
Poids par pièce (emballage compris)	2□440,42 g
Poids par pièce (hors emballage)	2□440,42 g
Numéro du tarif douanier	85444290
Pays d'origine	PL

# SAC-5P-M12MRL/10,0-500 FE SH - Conducteur de puissance



1414865

<https://www.phoenixcontact.com/fr/produits/1414865>

## Caractéristiques techniques

### Propriétés du produit

Type de produit	Câble de puissance
Nombre de pôles	5
Application	Alimentation en énergie
Nombre de sorties de câble	1
Blindé	oui
Détrompage	L

### Propriétés d'isolation

Catégorie de surtension	III
Degré de pollution	3

### Indications sur les matériaux

Classe d'inflammabilité selon UL 94	V0
Matériau de surface de prise	PP
Matériau de contact	CuZn
Matériau de surface du contact	Ni/Au
Matériau de porte-contacts	PA
Matériau du raccordement vissé	Zinc moulé sous pression, nickelé

### Propriétés électriques

Résistance de contact	$\leq 5 \text{ m}\Omega$
Résistance d'isolement	$\geq 100 \text{ M}\Omega$
Tension nominale $U_N$	63 V DC
Intensité nominale $I_N$	16 A
Circuit de protection	déconnecté

### Propriétés mécaniques

#### Caractéristiques mécaniques

Cycles d'enfichage	$\geq 100$
--------------------	------------

### Connecteur

#### Raccordement 1

Type	connecteur mâle coudé M12
Type de codage	L (Alimentation)

#### Raccordement 2

Type	extrémité libre
------	-----------------

### Câble/conducteur

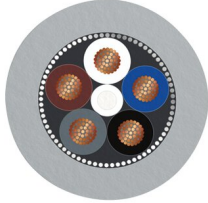
Longueur du câble	10 m
-------------------	------

# SAC-5P-M12MRL/10,0-500 FE SH - Conducteur de puissance

1414865

<https://www.phoenixcontact.com/fr/produits/1414865>

PVC gris [500]

Dessin coté	
Poids de gaine	231 kg/km
Style UL AWM	20233 / 10493 (80 °C / 300 V)
Nombre de pôles	5
Blindé	oui
Type	PVC gris [500]
Section de câble	5x 2,5 mm <sup>2</sup>
Diamètre de fil avec isolant	3 mm ±0,1 mm
Diamètre extérieur du câble	10,8 mm ±0,3 mm
Gaine extérieure, matériau	PVC
Gaine extérieure, coloris	gris RAL 7001
Matériau conducteur	Cordon Cu nu
Matériau isolant de fil	PVC
Fil, coloris	marron, blanc, bleu, noir, gris
Epaisseur isolement	≥ 0,36 mm
Epaisseur gaine extérieure	env. 0,76 mm
Résistance max. du conducteur	≤ 8 Ω/km (à 20 °C)
Résistance d'isolement	≥ 100 MΩ*km (à 20 °C)
Tension nominale câble	≤ 300 V AC
Tension d'essai	≥ 3000 V AC (Test d'étincelles)
Rayon de courbure minimum, position fixe	5 x D
Rayon de courbure minimum, position flexible	10 x D
Cycles de flexion max.	1000000
Résistance à la propagation des flammes	selon UL 758/1581 (Cable Flame) selon UL 758/1581 FT1 selon DIN EN 60332-1-2
Résistance à l'huile	selon DIN EN 60811-404, 168 h à 60 °C
Température ambiante (fonctionnement)	-40 °C ... 80 °C (câble, pose fixe) -20 °C ... 80 °C (Câble, pose souple)

## Conditions environnementales et de durée de vie

Conditions ambiantes

Indice de protection	IP65
	IP67
	IP68

# SAC-5P-M12MRL/10,0-500 FE SH - Conducteur de puissance



1414865

<https://www.phoenixcontact.com/fr/produits/1414865>

Température ambiante (fonctionnement)	-25 °C ... 85 °C (connecteur mâle / femelle)
---------------------------------------	--

## Normes et spécifications

Désignation de la norme	Connecteur M12
Normes/prescriptions	CEI 61076-2-111

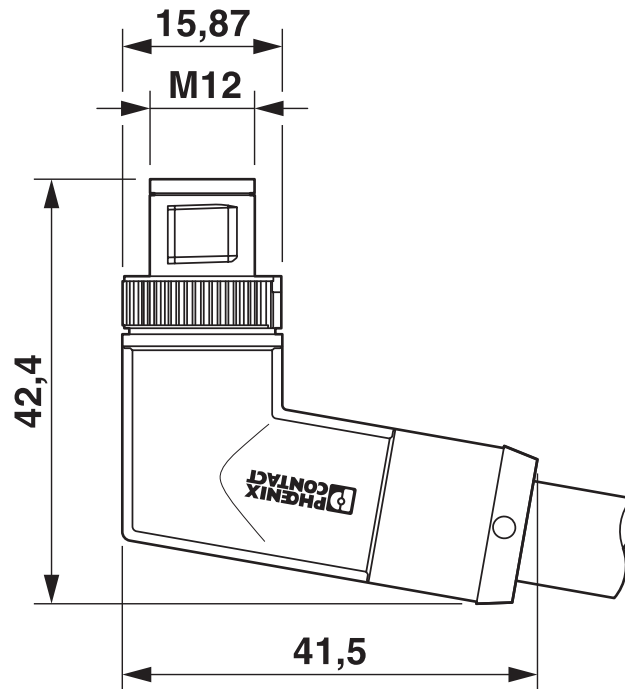
# SAC-5P-M12MRL/10,0-500 FE SH - Conducteur de puissance

1414865

<https://www.phoenixcontact.com/fr/produits/1414865>

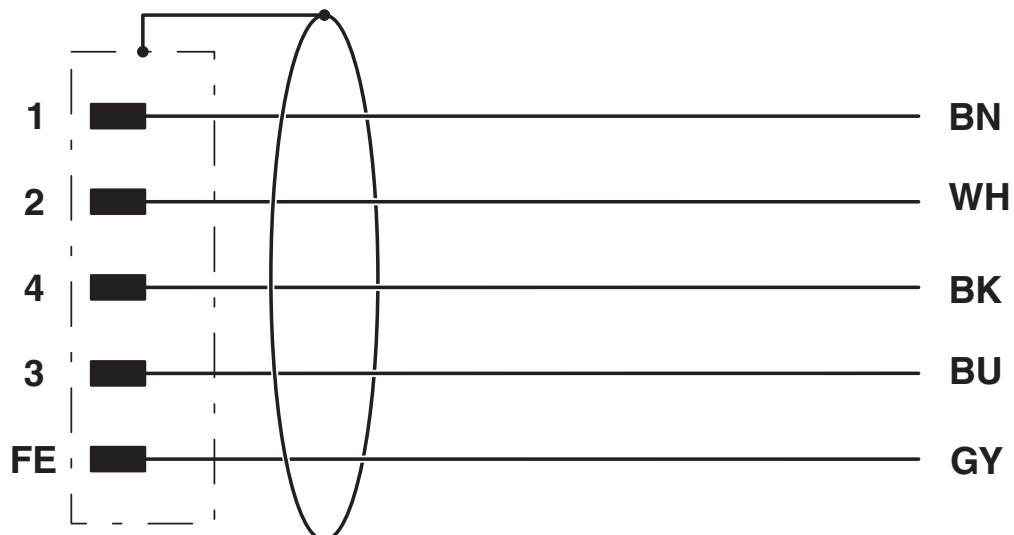
## Dessins

Dessin coté



Connecteur mâle M12 x 1, coudé

Schéma de connexion

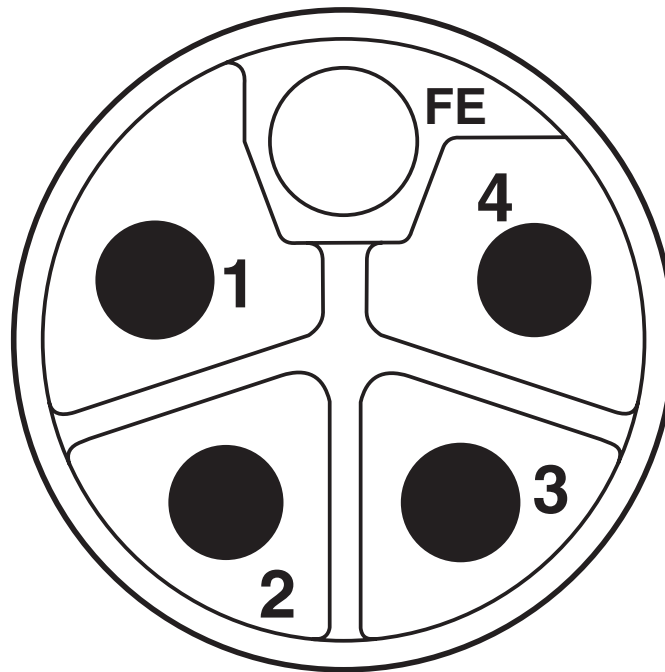


# SAC-5P-M12MRL/10,0-500 FE SH - Conducteur de puissance

1414865

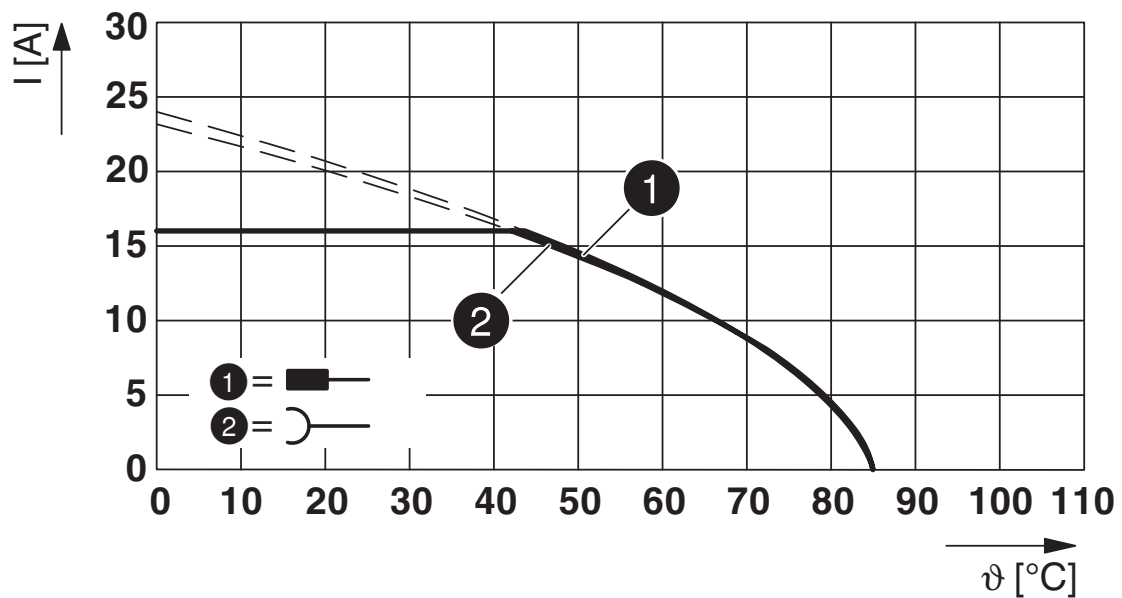
<https://www.phoenixcontact.com/fr/produits/1414865>

Dessin schématique



Connecteur mâle M12, 5 pôles, détrompage L, vue côté mâle

Diagramme



Courbe de base

# SAC-5P-M12MRL/10,0-500 FE SH - Conducteur de puissance



1414865

<https://www.phoenixcontact.com/fr/produits/1414865>

## Homologations

 To download certificates, visit the product detail page: <https://www.phoenixcontact.com/fr/produits/1414865>



**EAC**

Identifiant de l'homologation: RU C-DE.BL08.B.00286



**UL Listed**

Identifiant de l'homologation: E468743



**cUL Listed**

Identifiant de l'homologation: E468743



**EAC-RoHS**

Identifiant de l'homologation: RU D-DE.HB35.B.00387

**cULus Listed**

# SAC-5P-M12MRL/10,0-500 FE SH - Conducteur de puissance



1414865

<https://www.phoenixcontact.com/fr/produits/1414865>

## Classifications

### ECLASS

ECLASS-11.0	27060311
ECLASS-12.0	27060311
ECLASS-13.0	27060327

### ETIM

ETIM 9.0	EC001855
----------	----------

### UNSPSC

UNSPSC 21.0	26121600
-------------	----------



# SAC-5P-M12MRL/10,0-500 FE SH - Conducteur de puissance



1414865

<https://www.phoenixcontact.com/fr/produits/1414865>

## Conformité environnementale

China RoHS	Période d'utilisation conforme : illimitée = EFUP-e
	Aucune substance dangereuse dépassant les valeurs seuils ;

# SAC-5P-M12MRL/10,0-500 FE SH - Conducteur de puissance



1414865

<https://www.phoenixcontact.com/fr/produits/1414865>

## Accessoires

### PROT-M12 FS - Capuchon de fermeture

1560251

<https://www.phoenixcontact.com/fr/produits/1560251>



Cache de protection M12, pour connecteurs mâles M12 non occupés des câbles pour capteurs/actionneurs, connecteurs encastrables et appareils d'E/S sur le terrain

### SAC BIT M12-D16 - Outil

1200305

<https://www.phoenixcontact.com/fr/produits/1200305>



Embout pour le montage de câbles pour capteurs/actionneurs munis de connecteurs M12 et de connecteurs M12 à équiper avec diamètre d'écrou moleté de 16 mm, pour emmanchement à six pans de 4 mm

Phoenix Contact 2023 © - Tous droits réservés  
<https://www.phoenixcontact.com>

PHOENIX CONTACT SAS  
52 Boulevard de Beaubourg Emerainville  
77436 Marne La Vallée Cedex 2 France  
+33 (0) 1 60 17 98 98  
[documentation@phoenixcontact.fr](mailto:documentation@phoenixcontact.fr)