

CE

MOTORIDUTTORE
PER PORTONI A BATTENTE O A LIBRO


CAME

FA00034M04

CE



EAC



MANUALE DI INSTALLAZIONE
F40230E - F4024E - F4024EP

IT	Italiano
EN	English
FR	Français
RU	Русский



ATTENZIONE!

importanti istruzioni per la sicurezza delle persone:

LEGGERE ATTENTAMENTE!



Premessa

• Il prodotto deve essere destinato solo all'uso per il quale è stato espressamente studiato. Ogni altro uso è da considerarsi pericoloso. CAME S.p.A non è responsabile per eventuali danni causati da usi impropri, erronei ed irragionevoli • Conservare queste avvertenze assieme ai manuali di installazione e d'uso dei componenti l'impianto di automazione.

Prima dell'installazione

(verifica dell'esistente: nel caso di valutazione negativa, non procedere prima di aver ottemperato agli obblighi di messa in sicurezza)

• Controllare che la parte da automatizzare sia in buono stato meccanico, che sia bilanciata e in asse, e che si apra e si chiuda correttamente. Verificare che siano presenti adeguati fermi meccanici • Se l'automazione deve essere installata a un'altezza inferiore ai 2,5 m dal pavimento o da altro livello di accesso, verificare la necessità di eventuali protezioni e/o avvertimenti • Qualora vi siano aperture pedonali ricavate nelle ante da automatizzare, ci deve essere un sistema di blocco della loro apertura durante il movimento • Assicurarsi che l'apertura dell'anta automatizzata non causi situazioni di intrappolamento con le parti fisse circostanti • Non montare l'automazione rovesciata o su elementi che potrebbero piegarsi. Se necessario, aggiungere adeguati rinforzi ai punti di fissaggio • Non installare su ante non in piano • Controllare che eventuali dispositivi di irrigazione non possano bagnare l'automazione dal basso verso l'alto • Verificare che la temperatura del luogo di installazione rientri nell'indicazione presente nel manuale • Seguire tutte le istruzioni poiché un'errata installazione può causare gravi lesioni.

Installazione

• Segnalare e delimitare adeguatamente tutto il cantiere per evitare incauti accessi all'area di lavoro ai non addetti, specialmente minori e bambini • Fare attenzione nel maneggiare automazioni con peso superiore ai 20 kg. Nel caso, premunirsi di strumenti per la movimentazione in sicurezza • Tutti i comandi di apertura (pulsanti, selettori a chiave, lettori magnetici, etc.) devono essere installati ad almeno 1,85 m dal perimetro dell'area di manovra del cancello, oppure dove non possano essere raggiunti dall'esterno attraverso il cancello. Inoltre i comandi diretti (a pulsante, a sfioramento, etc.) devono essere installati a un'altezza minima di 1,5 m e non devono essere accessibili al pubblico • Tutti i comandi in modalità azione mantenuta, devono essere posti in luoghi dai quali siano visibili le ante in movimento e le relative aree di transito o manovra • Applicare, ove mancasse, un'etichetta permanente che indichi la posizione del dispositivo di blocco • Prima della consegna all'utente, verificare la conformità dell'impianto alla norma EN 12453 (prove d'impatto), assicurarsi che l'automazione sia stata regolata adeguatamente e che i dispositivi di sicurezza, protezione e lo sblocco manuale funzionino correttamente • Applicare ove necessario e in posizione chiaramente visibile i Simboli di Avvertimento (es. targa cancello)

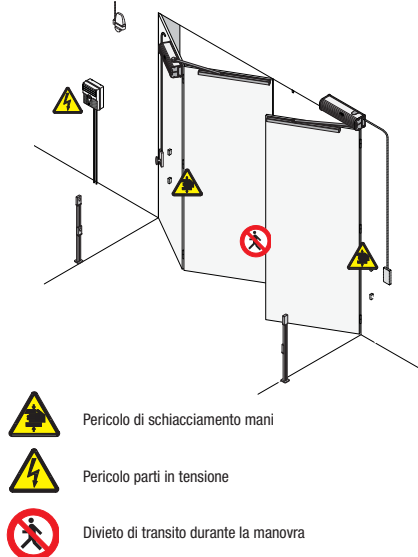
Istruzioni e raccomandazioni particolari per gli utenti

• Tenere libere da ingombri e pulite le aree di manovra del cancello. Controllare che non vi sia vegetazione nel raggio d'azione delle fotocellule e che non vi siano ostacoli sul raggio d'azione dell'automazione • Non permettere ai bambini di giocare con i dispositivi di comando fissi, o di sostare nell'area di manovra del cancello. Tenete fuori dalla loro portata i dispositivi di comando a distanza (trasmettitori) o qualsiasi altro dispositivo di comando, per evitare che l'automazione possa essere azionata involontariamente. • L'apparecchio non è destinato a essere usato da persone (bambini compresi) le cui capacità fisiche, sensoriali o mentali siano ridotte, oppure con mancanza di esperienza o di conoscenza, a meno che esse abbiano potuto beneficiare, attraverso l'intermediazione di una persona responsabile della loro sicurezza, di una sorveglianza o di istruzioni riguardanti l'uso dell'apparecchio • Controllare frequentemente l'impianto, per verificare eventuali anomalie e segni di




usura o danni alle strutture mobili, ai componenti dell'automazione, a tutti i punti e dispositivi di fissaggio, ai cavi e alle connessioni accessibili. Tenere lubrificati e puliti i punti di snodo (cerniere) e di attrito (guide di scorrimento) • Eseguire i controlli funzionali a fotocellule e bordi sensibili ogni sei mesi. Per controllare che le fotocellule funzionino, passare un oggetto davanti durante la chiusura; se l'automazione inverte il senso di marcia o si blocca, le fotocellule funzionano correttamente. Questa è l'unica operazione di manutenzione che va fatta con l'automazione in tensione. Assicurare una costante pulizia dei vetri delle fotocellule (utilizzare un panno leggermente inumidito con acqua; non utilizzare solventi o altri prodotti chimici che potrebbero rovinare i dispositivi) • Nel caso si rendano necessarie riparazioni o modifiche alle regolazioni dell'impianto, sbloccare l'automazione e non utilizzarla fino al ripristino delle condizioni di sicurezza • Togliere l'alimentazione elettrica prima di sbloccare l'automazione per aperture manuali e prima di una qualsiasi altra operazione, per evitare possibili situazioni di pericolo. Consultare le istruzioni • Se il cavo di alimentazione è danneggiato, esso deve essere sostituito dal costruttore o dal suo servizio di assistenza tecnica o comunque da una persona con qualifica simile, in modo da prevenire ogni rischio • È fatto DIVIETO all'utente di eseguire OPERAZIONI NON ESPRESSAMENTE A LUI RICHIESTE E INDICATE nei manuali. Per le riparazioni, le modifiche alle regolazioni e per le manutenzioni straordinarie, RIVOLGERSI ALL'ASSISTENZA TECNICA • Annotare l'esecuzione delle verifiche sul registro delle manutenzioni periodiche.

Ulteriori e raccomandazioni particolari per tutti

• Evitare di operare in prossimità delle cerniere o degli organi meccanici in movimento • Non entrare nel raggio di azione dell'automazione in movimento • Non opporsi al moto dell'automazione poiché potrebbe causare situazioni di pericolo • Fare sempre e comunque particolare attenzione ai punti pericolosi che dovranno essere segnalati da appositi pittogrammi e/o strisce giallo-neri • Durante l'utilizzo di un selettore o di un comando in modalità azione mantenuta, controllare continuamente che non ci siano persone nel raggio d'azione delle parti in movimento, fino al rilascio del comando • Il cancello può muoversi in ogni momento senza preavviso • Togliere sempre l'alimentazione elettrica durante le operazioni di pulizia o di manutenzione.



LEGENDA

-  Questo simbolo indica parti da leggere con attenzione.
-  Questo simbolo indica parti riguardanti la sicurezza.
-  Questo simbolo indica cosa comunicare all'utente.

RIFERIMENTI NORMATIVI

Came S.p.A. è una azienda certificata per i sistemi di gestione aziendale: qualità ISO 9001 e ambientale ISO 14001. Il prodotto in oggetto è conforme alle normative vigenti citate nella dichiarazione di conformità.

DESCRIZIONE

Motoriduttore irreversibile con encoder.
Cover in alluminio pressofuso con tappi laterali in ABS, vite senza fine e doppia corona di riduzione.

Destinazione d'uso

I motoriduttori sono stati progettati per motorizzare portoni a battente o a libro ad anta singola o doppia.
 Ogni installazione e uso difforni da quanto indicato nel seguente manuale sono da considerarsi vietate.

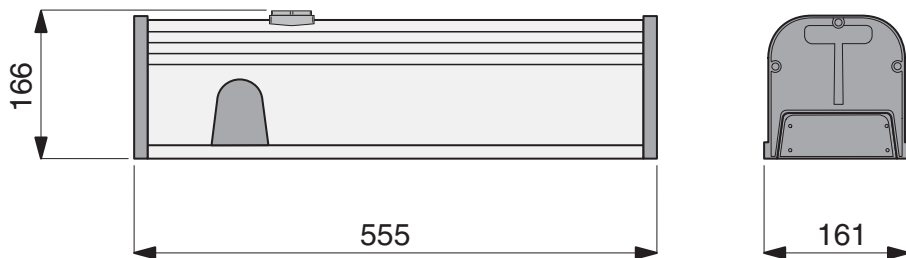
Limiti di impiego

Tipo	F4024E	F40230E - F4024EP
PORTONI A BATTENTE		
Larghezza max anta (m) / Peso max anta (kg)	1,5 / 200	2 / 300
PORTONI A LIBRO		
Larghezza max anta (m) / Peso max anta (kg)	1,2 / 150	1,2 / 200

Dati tecnici

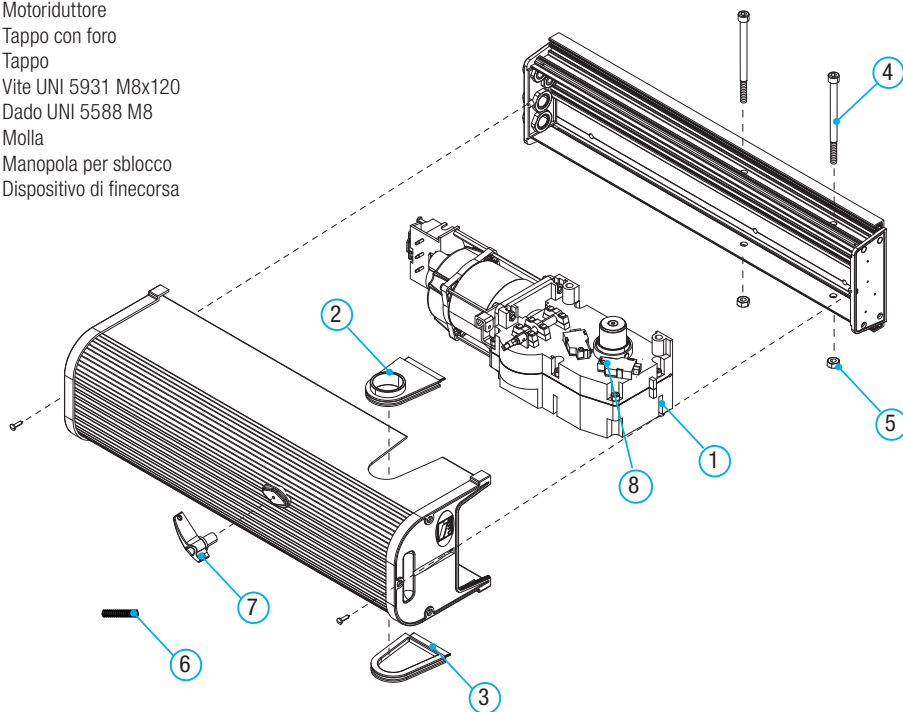
Tipo	F40230E	F4024E	F4024EP
Grado di protezione (IP)	54	54	54
Alimentazione (V - 50/60 Hz)	230 AC	230 AC	230 AC
Alimentazione motore (V)	230 AC 50/60 Hz	24 DC	24 DC
Assorbimento (A)	1,2	5 max	10 max
Potenza (W)	235	130	180
Coppia (Nm)	340	360	470
Giri corona (rpm)	1,3	1,3	2,4
Rapporto di riduzione (i)	1/150	1/150	1/150
Condensatore (µF)	16	-	-
Intermittenza/Lavoro	30%	SERVIZIO INTENSIVO	SERVIZIO INTENSIVO
Temperatura di esercizio (°C)	-20 ÷ +55	-20 ÷ +55	-20 ÷ +55
Termoprotezione motore (°C)	150	-	-
Peso (kg)	11,5	11	11

Dimensioni (mm)



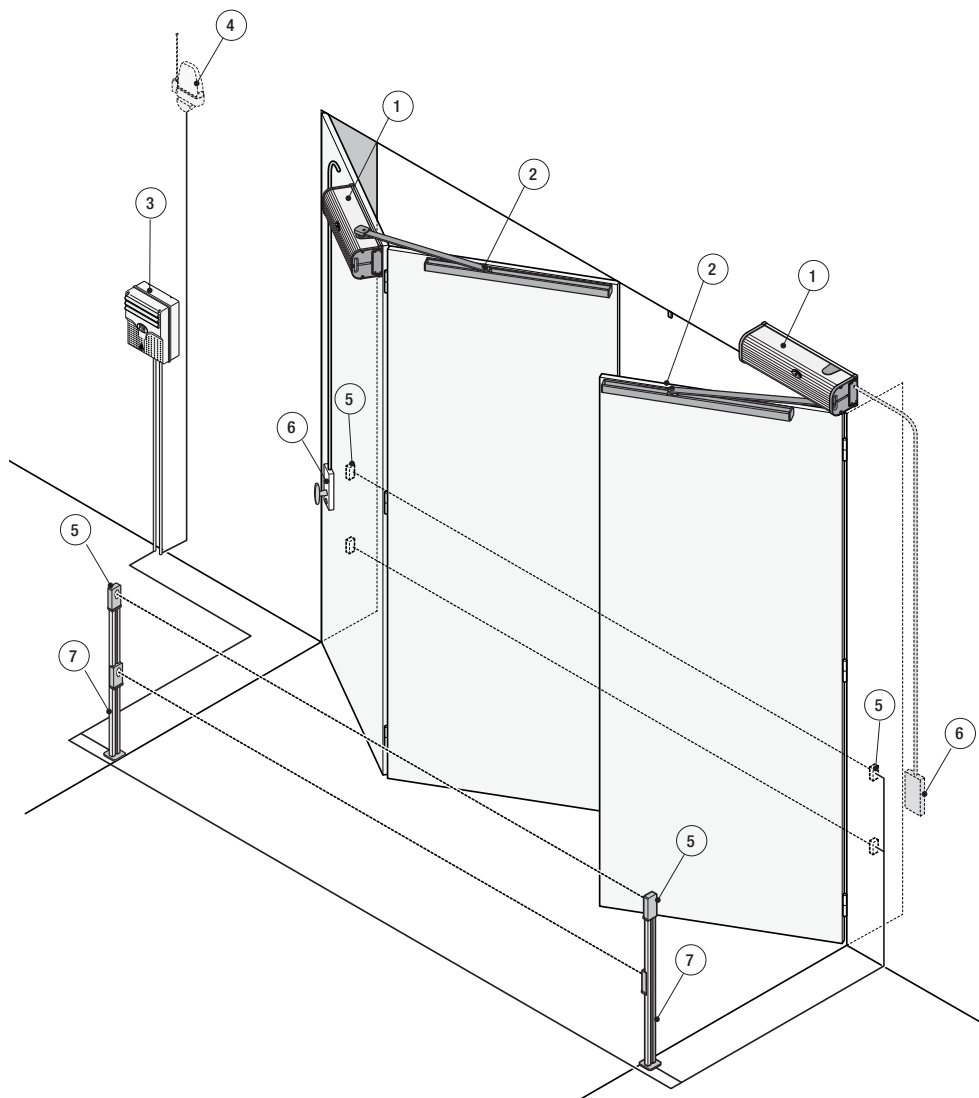
Descrizione delle parti

1. Motoriduttore
2. Tappo con foro
3. Tappo
4. Vite UNI 5931 M8x120
5. Dado UNI 5588 M8
6. Molla
7. Manopola per sblocco
8. Dispositivo di finecorsa



Impianto tipo

1. Motoriduttore
2. Braccio di trasmissione a slitta e guida di scorrimento
3. Quadro comando con ricevitore radio
4. Lampeggiatore con antenna
5. Fotochelle
6. Sblocco motoriduttore
7. Colonnina per fotochelle



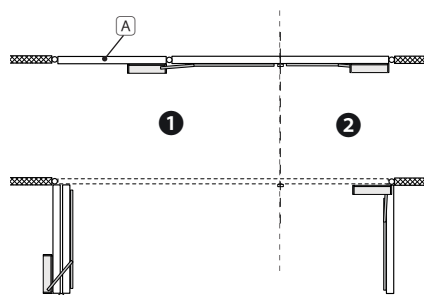
Esempi di applicazione

1 Portone a due ante.

Anta ❶ a libro composta da due pannelli incernierati.

Il motoriduttore è fissato sul pannello (A)

Anta ❷ singola battente

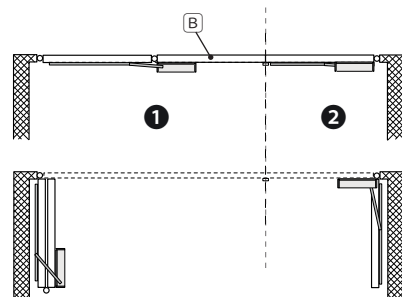


1 Portone a due ante.

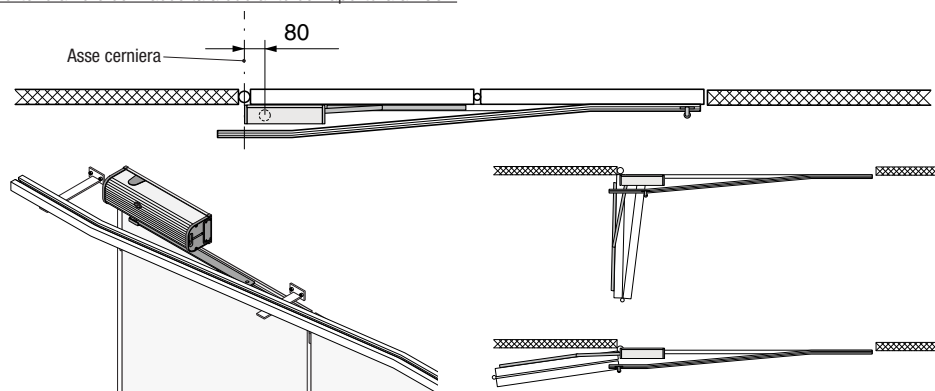
Anta ❶ a libro composta da due pannelli incernierati.

Il motoriduttore è fissato sul pannello (B)

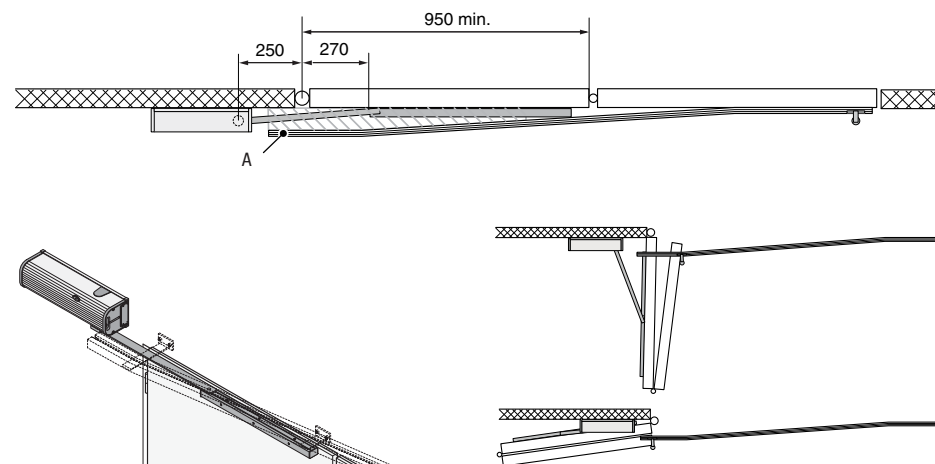
Anta ❷ singola battente



Portone a libro con raccolta a due ante con apertura a 180°.



Attenzione! Se la distanza tra la guida di scorrimento (A) e l'anta non è sufficiente per l'installazione del motoriduttore, è necessario fissarlo come rappresentato in figura rispettando le quote riportate.




INDICAZIONI GENERALI PER L'INSTALLAZIONE

△ L'installazione deve essere effettuata da personale qualificato ed esperto e nel pieno rispetto delle normative vigenti.


Verifiche preliminari

△ Prima di procedere all'installazione è necessario:

- Prevedere adeguato dispositivo di disconnessione onnipolare, con distanza maggiore di 3 mm tra i contatti, a sezionamento dell'alimentazione;
- Predisporre adeguate tubazioni e canaline per il passaggio dei cavi elettrici garantendone la protezione contro il danneggiamento meccanico;
-  Verificare che le eventuali connessioni interne al contenitore (eseguite per la continuità del circuito di protezione) siano provviste di isolamento supplementare rispetto ad altre parti conduttrici interne;
- Verificare che la struttura del portone sia adeguatamente robusta, le cerniere siano efficienti e che non vi siano attriti tra parti fisse e mobili;
- Verificare la presenza di una battuta d'arresto meccanico in apertura e in chiusura.

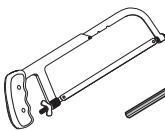
Tipi di cavi e spessori minimi

Collegamento	Tipo cavo	Lunghezza cavo 1 < 10 m	Lunghezza cavo 10 < 20 m	Lunghezza cavo 20 < 30 m
Alimentazione quadro 230 V AC	FROR CEI 20-22 CEI EN 50267-2-1	3G x 1,5 mm ²	3G x 2,5 mm ²	3G x 4 mm ²
Alimentazione motore 24 V DC		2 x 1 mm ²	2 x 1,5 mm ²	2 x 2,5 mm ²
Alimentazione motore 230 V AC		4 x 1 mm ²	4 x 1,5 mm ²	4 x 2,5 mm ²
Lampeggiatore		2 x 0,5 mm ²	2 x 1 mm ²	2 x 1,5 mm ²
Trasmittitori fotocellule		2 x 0,5 mm ²	2 x 0,5 mm ²	2 x 0,5 mm ²
Ricevitori fotocellule		4 x 0,5 mm ²	4 x 0,5 mm ²	4 x 0,5 mm ²
Dispositivi di comando e di sicurezza		2 x 0,5 mm ²	2 x 0,5 mm ²	2 x 0,5 mm ²
Antenna	RG58	max. 10 m		
Encoder	TWISTATO	max. 30 m		

 Qualora i cavi abbiano lunghezza diversa rispetto a quanto previsto in tabella, si determini la sezione dei cavi sulla base dell'effettivo assorbimento dei dispositivi collegati e secondo le prescrizioni indicate dalla normativa CEI EN 60204-1. Per i collegamenti che prevedano più carichi sulla stessa linea (sequenziali), il dimensionamento a tabella deve essere riconsiderato sulla base degli assorbimenti e delle distanze effettivi. Per i collegamenti di prodotti non contemplati in questo manuale fa fede la documentazione allegata ai prodotti stessi.

Attrezzi e materiali

Assicurarsi di avere tutti gli strumenti e il materiale necessario per effettuare l'installazione nella massima sicurezza e secondo le normative vigenti. In figura alcuni esempi di attrezzatura per l'installatore.



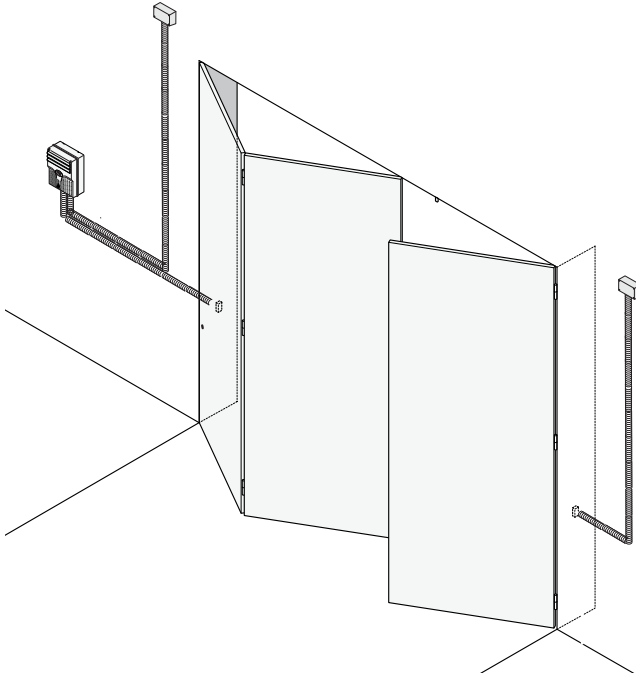
INSTALLAZIONE

△ Le seguenti illustrazioni sono solo esempi, in quanto lo spazio per il fissaggio dell'automazione e degli accessori varia a seconda della zona di installazione. Spetta all'installatore scegliere la soluzione più adatta.

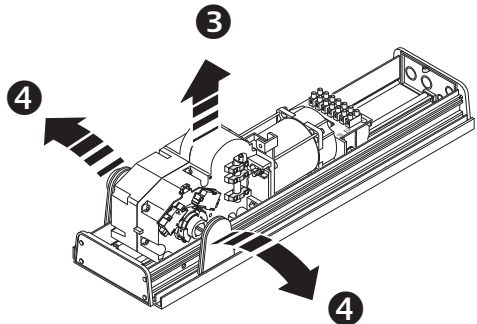
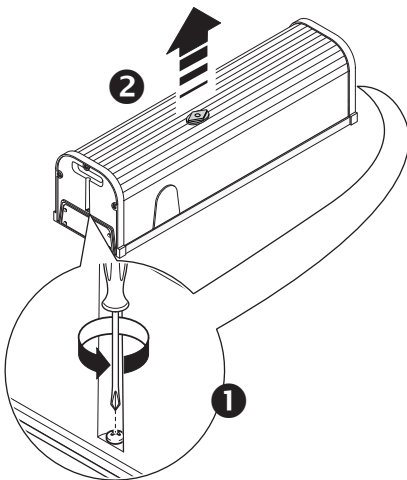
Predisposizione dei tubi corrugati

Predisporre i tubi corrugati (Ø 25 mm) necessari per i collegamenti provenienti dalle scatole di derivazione.

📖 Il numero di tubi dipende dal tipo di impianto e dagli accessori previsti.

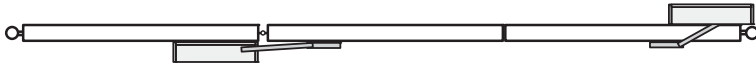


Preparazione del motoriduttore

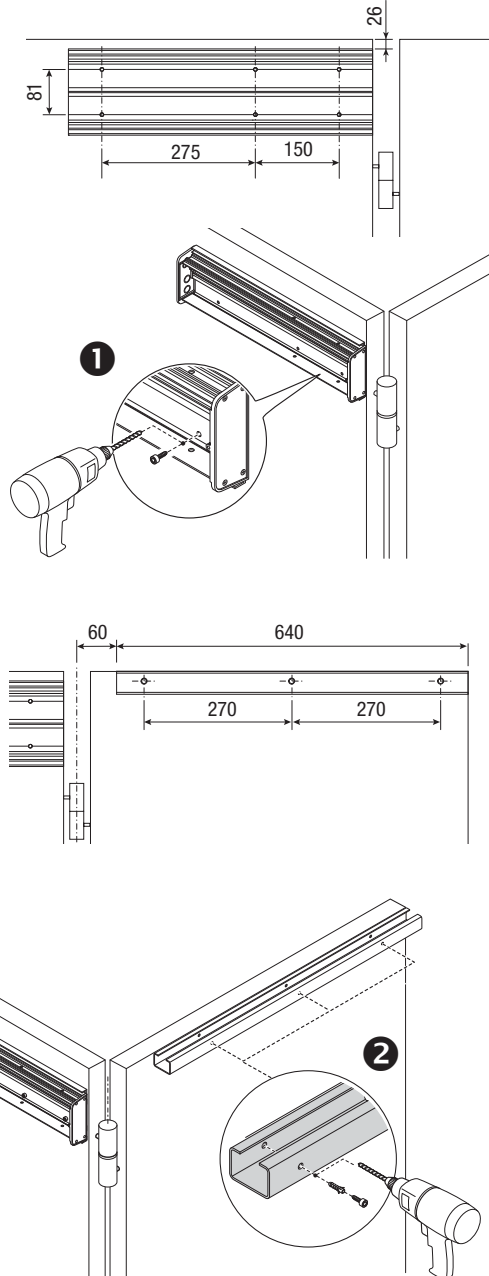


Fissaggio della base e della guida di scorrimento

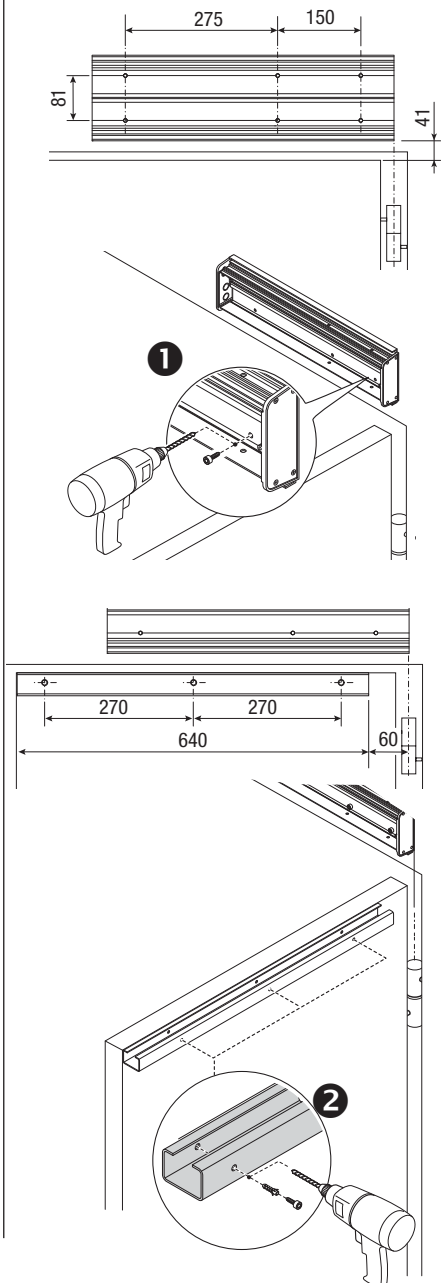
Attenzione! Rispettare le quote indicate nel disegno.



APPLICAZIONE SU DOPPIA ANTA

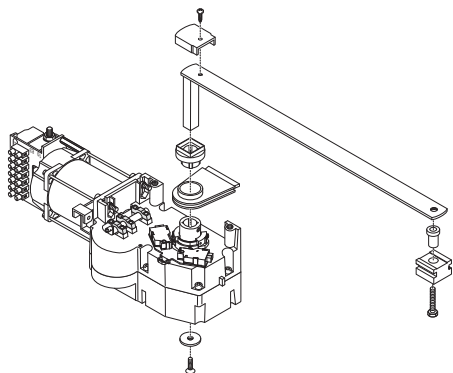


APPLICAZIONE SU SINGOLA ANTA

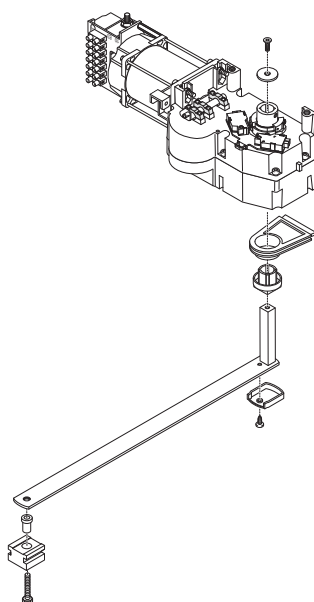


Fissaggio del braccio di trasmissione

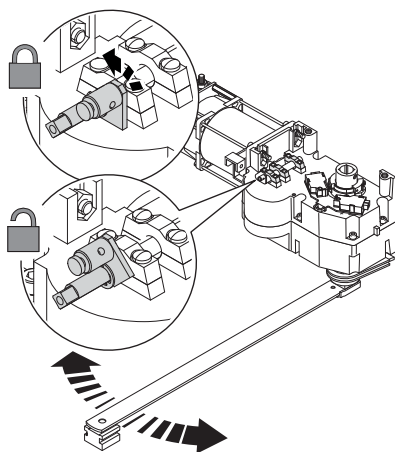
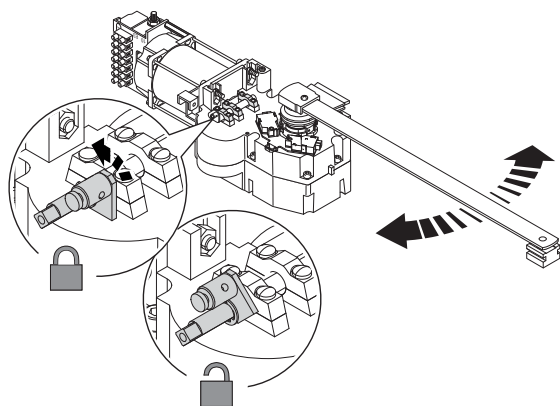
APPLICAZIONE SU PORTONE
A LIBRO



APPLICAZIONE SU PORTONE
CON ANTA A BATTENTE



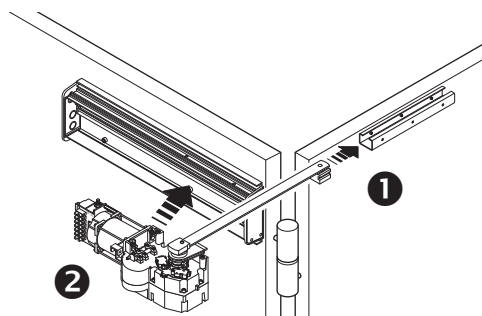
Sblocco del motoriduttore



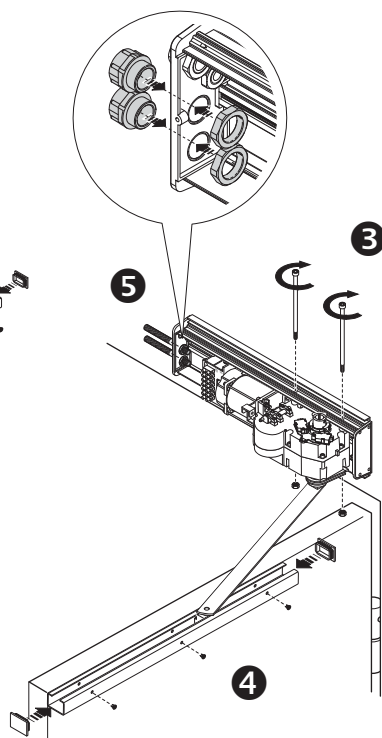
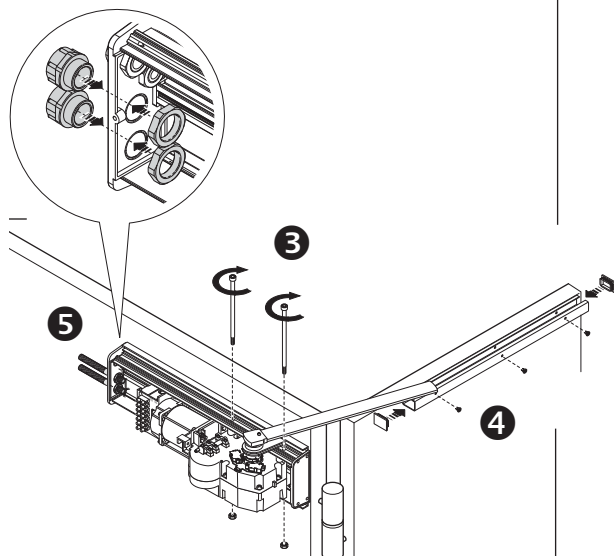
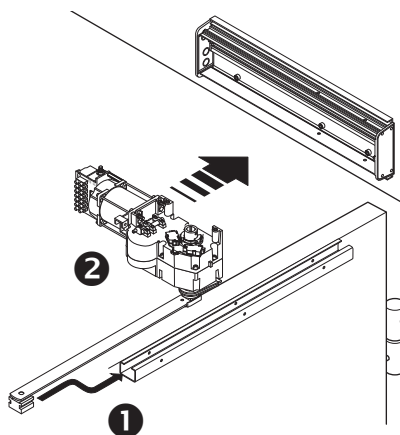
Fissaggio del motoriduttore

Inserire il braccio nella guida **1** e il motoriduttore sulla piastra-base **2**.
Fissare il motoriduttore con le due viti M8 x110 e relativi dadi M8 (forniti) **3**. Inserire i coprifori e i tappi guida **4**.
NOTA: utilizzare dei pressacavi idonei per il passaggio dei cavi elettrici e il cavo di sblocco **5**.

APPLICAZIONE SU DOPPIA ANTA



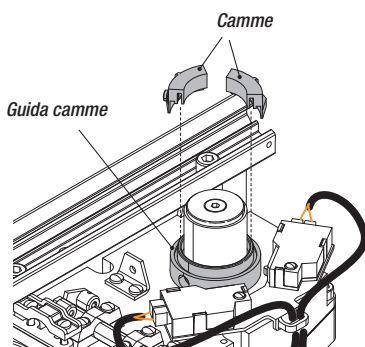
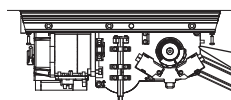
APPLICAZIONE SU SINGOLA ANTA



Attenzione! se non ci sono le battute d'arresto, è obbligatorio regolare i finecorsa.

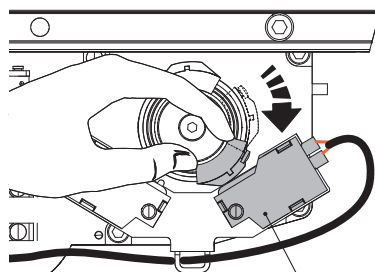
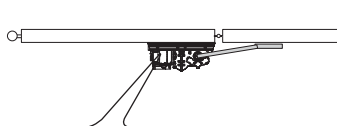
Determinazione dei punti di finecorsa

Inserire le camme sulla guida.

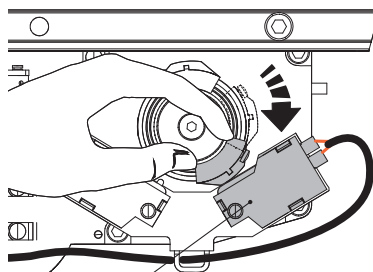


In chiusura:

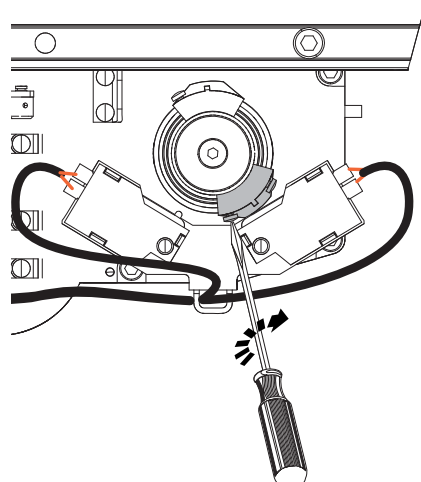
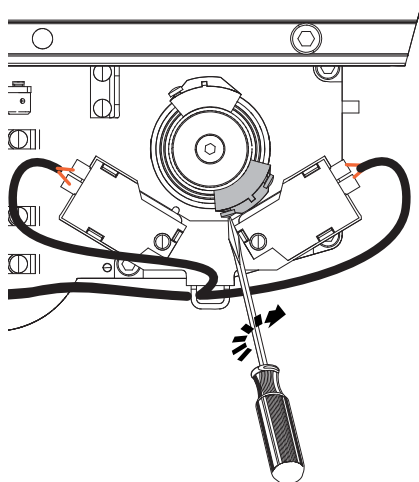
- chiudere completamente l'anta;
- ruotare la camma in senso orario fino all'attivazione del micro di chiusura.
- fissare la camma con la vite.



Micro di chiusura

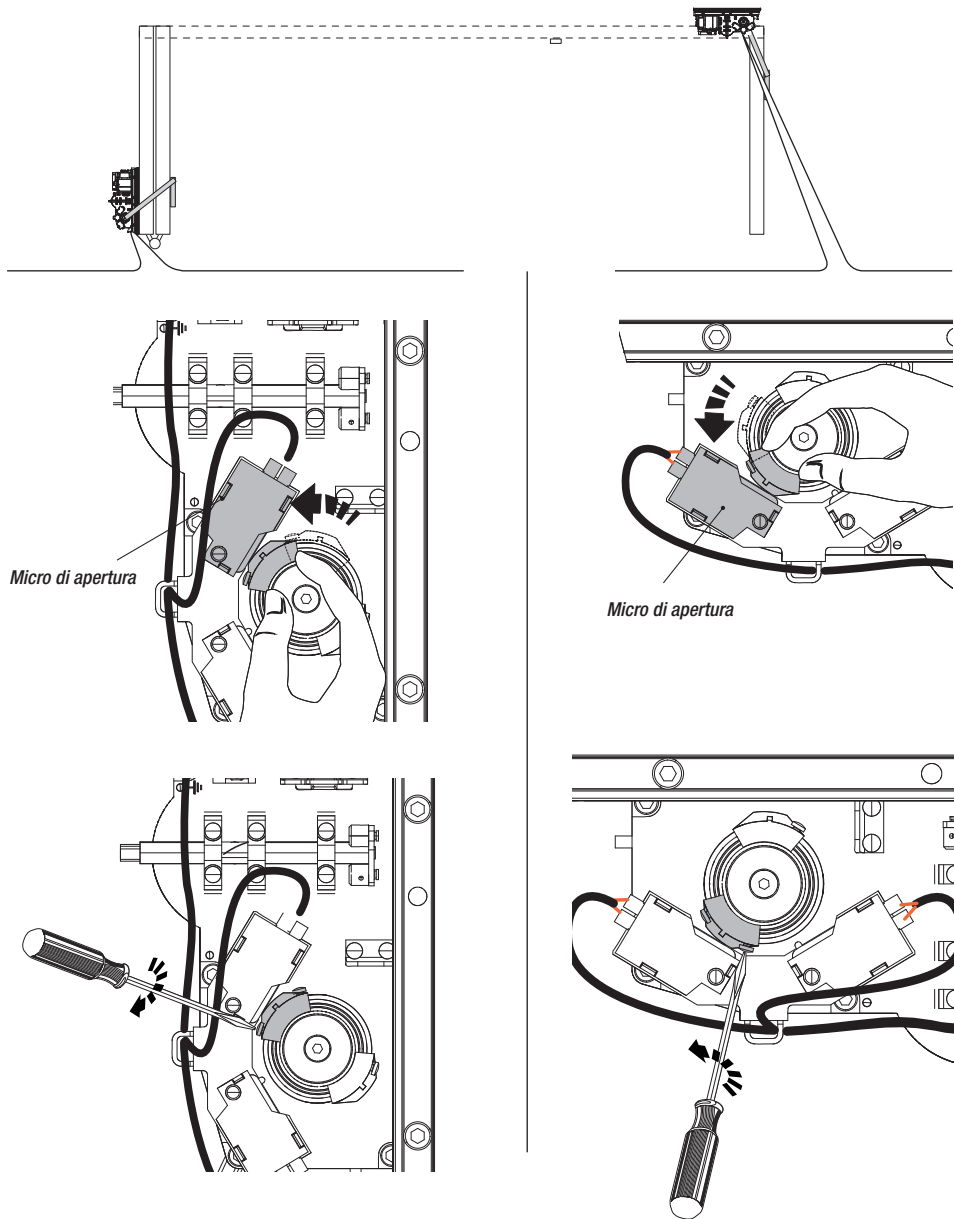


Micro di chiusura

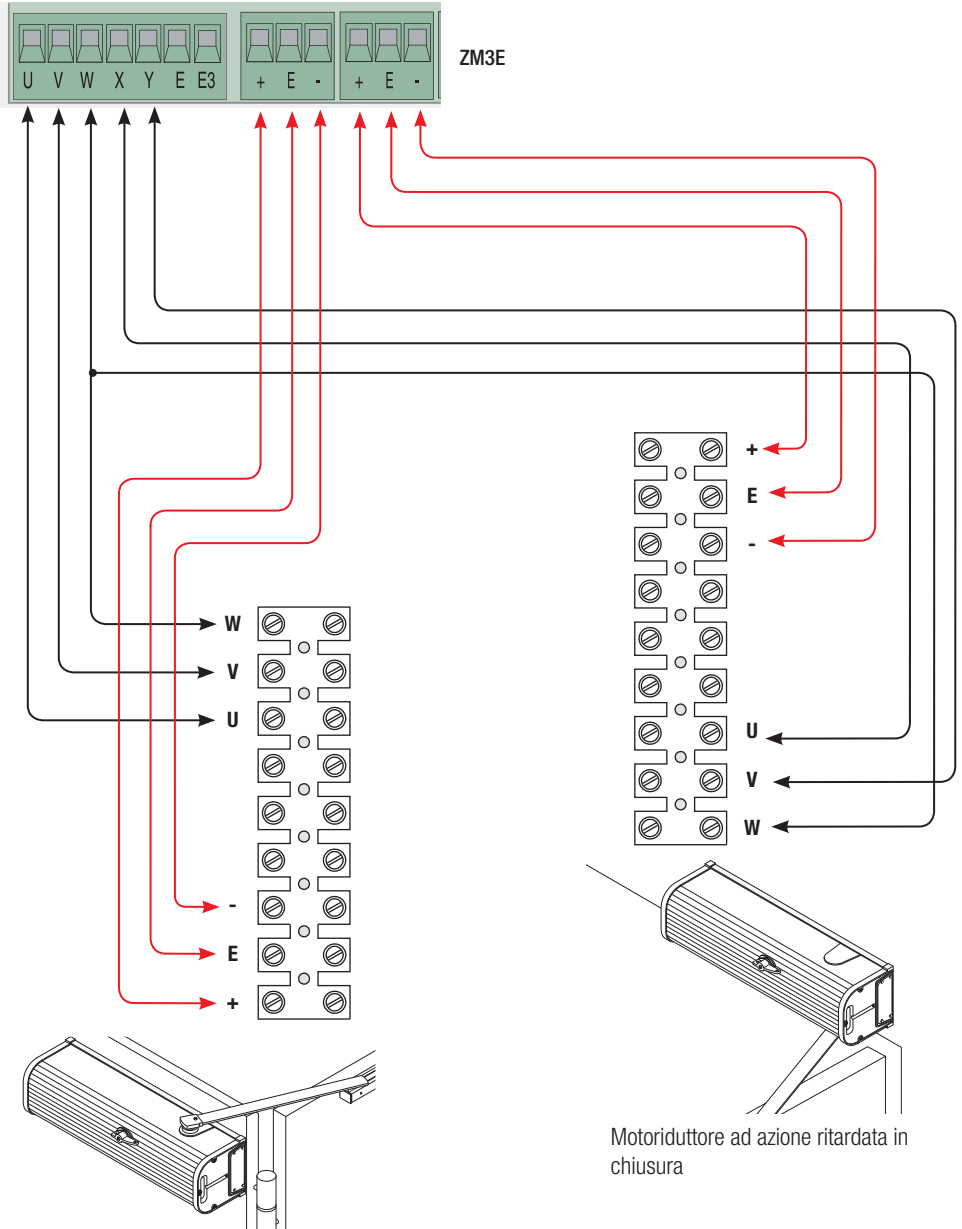


In apertura:

- aprire completamente l'anta;
- ruotare l'altra camma in senso antiorario fino all'attivazione del micro di apertura.
- fissare la camma con la vite.

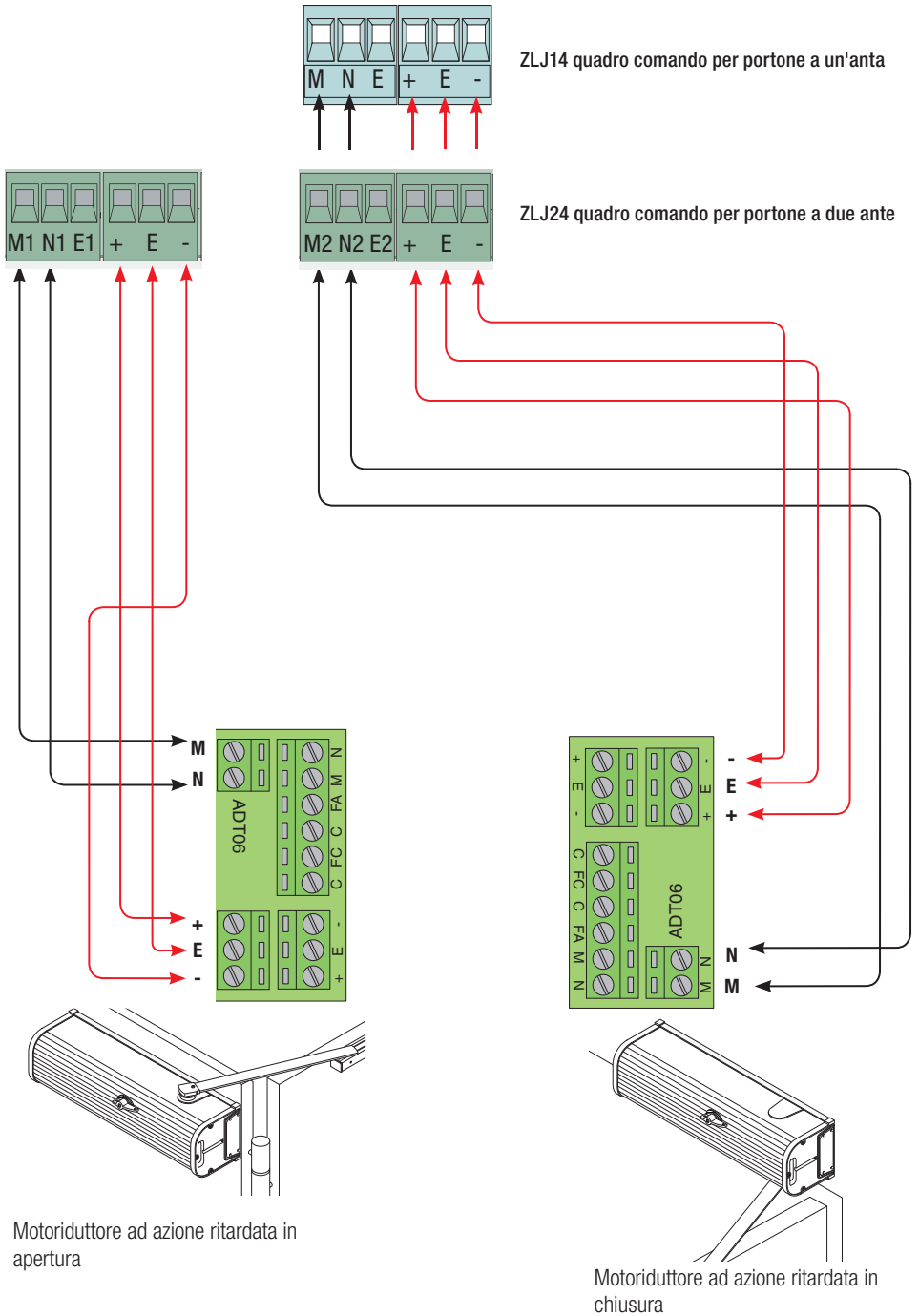


F40230E



Motoriduttore ad azione ritardata in apertura

Motoriduttore ad azione ritardata in chiusura



ZLJ14 quadro comando per portone a un'anta

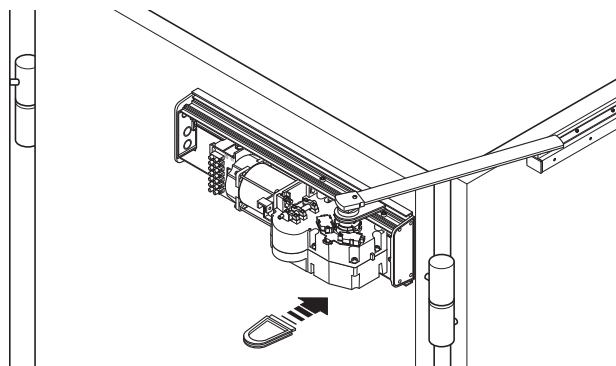
ZLJ24 quadro comando per portone a due ante

Motoriduttore ad azione ritardata in apertura

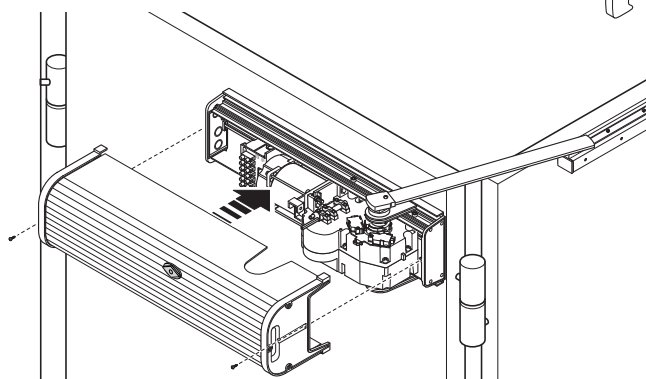
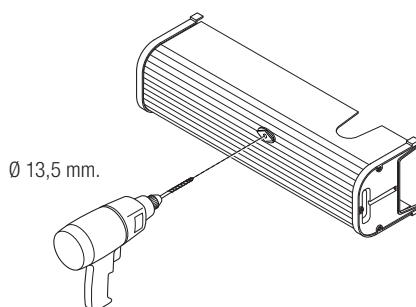
Motoriduttore ad azione ritardata in chiusura

OPERAZIONI FINALI

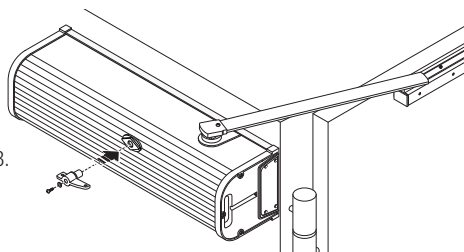
Fissaggio del coperchio e manopola di sblocco



Inserire il copriforo.



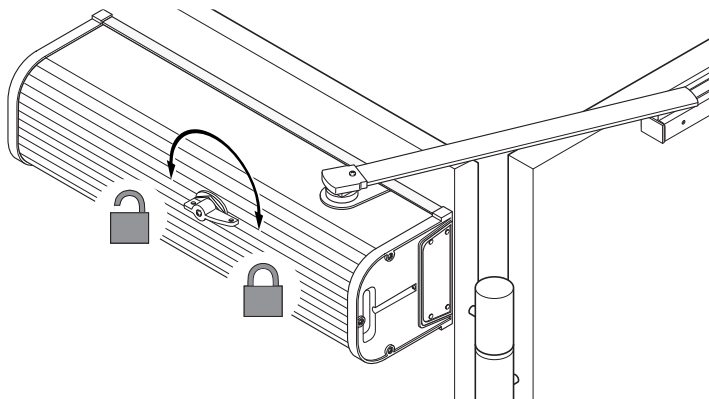
Rondella e vite UNI 6954 Ø 3,9x13.



SBLOCCO DEL MOTORIDUTTORE

⚠ L'operazione deve essere effettuata in assenza di tensione.

Sblocco di emergenza con manopola di sblocco corredata all'automazione



RISOLUZIONE DEI PROBLEMI

PROBLEMI	POSSIBILI CAUSE	VERIFICHE E RIMEDI
<ul style="list-style-type: none">• Il portone non si apre e non si chiude	<ul style="list-style-type: none">• Manca alimentazione• Il motoriduttore è sbloccato• Il trasmettitore ha la batteria scarica• Il trasmettitore è rotto• Pulsante di stop è inceppato o rotto• Pulsante di apertura/chiusura o selettore a chiave sono inceppati	<ul style="list-style-type: none">• Verificare la presenza di rete• Bloccare il motoriduttore• Sostituire le batterie• Rivolgersi all'assistenza• Rivolgersi all'assistenza• Rivolgersi all'assistenza
<ul style="list-style-type: none">• Il portone si apre ma non si chiude	<ul style="list-style-type: none">• Le fotocellule sono sporche	<ul style="list-style-type: none">• Verificare pulizia e corretto funzionamento delle fotocellule• Rivolgersi all'assistenza

MANUTENZIONE

Manutenzione periodica

☞ Prima di qualsiasi operazione di manutenzione, togliere la tensione, per evitare possibili situazioni di pericolo causate da accidentali movimentazioni del dispositivo.

Registro manutenzione periodica a cura dell'utente (semestrale)

Data	Annotazioni	Firma

Manutenzione straordinaria

⚠ La seguente tabella serve per registrare gli interventi di manutenzione straordinaria, di riparazione e di miglioramento eseguiti da ditte esterne specializzate.

N.B.: Gli interventi di manutenzione straordinaria devono essere effettuati da tecnici specializzati.

Registro manutenzione straordinaria

Timbro installatore	Nome operatore
	Data intervento
	Firma tecnico
	Firma committente
Intervento effettuato _____ _____ _____	
Timbro installatore	Nome operatore
	Data intervento
	Firma tecnico
	Firma committente
Intervento effettuato _____ _____ _____	

DISMISSIONE E SMALTIMENTO

☞ CAME CANCELLI AUTOMATICI S.p.A. implementa all'interno dei propri stabilimenti un Sistema di Gestione Ambientale certificato e conforme alla norma UNI EN ISO 14001 a garanzia di rispetto e della tutela dell'ambiente.

Vi chiediamo di continuare l'opera di tutela dell'ambiente, che CAME considera uno dei fondamenti di sviluppo delle proprie strategie operative e di mercato, semplicemente osservando brevi indicazioni in materia di smaltimento:

♻️ SMALTIMENTO DELL'IMBALLO

I componenti dell'imballo (cartone, plastiche, etc.) sono assimilabili ai rifiuti solidi urbani e possono essere smaltiti senza alcuna difficoltà, semplicemente effettuando la raccolta differenziata per il riciclaggio.

Prima di procedere è sempre opportuno verificare le normative specifiche vigenti nel luogo d'installazione.

NON DISPERDERE NELL'AMBIENTE!

♻️ SMALTIMENTO DEL PRODOTTO

I nostri prodotti sono realizzati con materiali diversi. La maggior parte di essi (alluminio, plastica, ferro, cavi elettrici) è assimilabile ai rifiuti solidi urbani. Possono essere riciclati attraverso la raccolta e lo smaltimento differenziato nei centri autorizzati.

Altri componenti (schede elettroniche, batterie dei trasmettitori, etc.) possono invece contenere sostanze inquinanti.

Vanno quindi rimossi e consegnati a ditte autorizzate al recupero e allo smaltimento degli stessi.

Prima di procedere è sempre opportuno verificare le normative specifiche vigenti nel luogo di smaltimento.

NON DISPERDERE NELL'AMBIENTE!

DICHIARAZIONE DI CONFORMITÀ

Dichiarazione CE - Came Cancelli Automatici S.p.A. dichiara che questo prodotto è conforme ai requisiti essenziali e alle altre disposizioni pertinenti stabilite dalla direttiva 2006/42/CE, 2006/95/CE, 1999/5/CE e 2014/30/UE.

Su richiesta è disponibile la copia conforme all'originale della dichiarazione di conformità.



Codice manuale **FA00034-IT** - ver. 2 - 08/2015 - © Came S.p.A. - I
dati e le informazioni indicate in questo manuale sono da ritenersi suscettibili di modifica in qualsiasi momento e senza obbligo di preavviso

CAME
safety & comfort


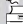
CAME **bpt** 
parkare

Came S.p.A.

Via Martiri Della Libertà, 15
31030 **Dosson di Casier**
Treviso - Italy

 (+39) 0422 4940
 (+39) 0422 4941

Via Cornia, 1/b - 1/c
33079 **Sesto al Reghena**
Pordenone - Italy

 (+39) 0434 698111
 (+39) 0434 698434

CE

GEARMOTOR
FOR SWING OR FOLDING DOORS



INSTALLATION MANUAL
F40230E - F4024E - F4024EP

FA00034-EN

CE



EAC

EN English



WARNING!

important safety instructions for people:

READ CAREFULLY!



Premise

• Employ this product only for the use for which it was expressly made. Any other use is dangerous. CAME S.p.A is not liable for any damage caused by improper, wrongful and unreasonable use • Keep these warnings together with the installation and operation manuals that come with the operator.

Before installing

(checking what's there: if your evaluation is negative, do not proceed before having complied with all safety requirements)

• Check that the automated parts are in good mechanical order, that the operator is level and aligned, and that it opens and closes properly. Make sure you have suitable mechanical stops • If the operator is to be installed at a height of over 2.5 m from the ground or other access level, make sure you have any necessary protections and/or warnings in place • If any pedestrian openings are fitted into the operator, there must also be a system to block their opening while they are moving • Make sure that the opening automated door or gate cannot entrap people against the fixed parts of the operator • Do not install the operator upside down or onto elements that could yield and bend. If necessary, add suitable reinforcements to the anchoring points • Do not install door or gate leaves on tilted surfaces • Make sure any sprinkler systems cannot wet the operator from the ground up • Make sure the temperature range shown on the product literature is suitable to the climate where it will be installed • Follow all instructions as improper installation may result in serious bodily injury • It is important to follow these instructions for the safety of people. Keep these instructions.

Installing

• Suitably section off and demarcate the entire installation site to prevent unauthorized persons from entering the area, especially minors and children • Be careful when handling operators that weigh over 20 kg. If need be, use proper safety hoisting equipment • All opening commands (that is, buttons, key switches, magnetic readers, and so on.) must be installed at least 1.85 m from the perimeter of the gate's working area, or where they cannot be reached from outside the gate. Also, any direct commands (buttons, touch panels, and so on) must be installed at least 1.5 m from the ground and must not be reachable by unauthorized persons • All maintained action commands, must be fitted in places from which the moving gate leaves and transit and driving areas are visible • Apply, if missing, a permanent sign showing the position of the release device • Before delivering to the users, make sure the system is EN 12453 standard compliant (regarding impact forces), and also make sure the system has been properly adjusted and that any safety, protection and manual release devices are working properly • Apply Warning Signs (such as the gate's plate) where necessary and in a visible place

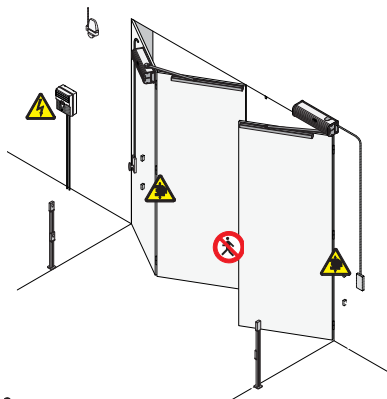
Special user-instructions and recommendations

• Keep gate operation areas clean and free of any obstructions. Make sure that the photocells are free of any overgrown vegetation and that the operator's area of operation is free of any obstructions • Do not allow children to play with fixed commands, or to loiter in the gate's maneuvering area. Keep any remote control transmitters or any other command device away from children, to prevent the operator from being accidentally activated. • The apparatus may be used by children of eight years and above and by physically, mentally and sensorially challenged people, or even ones without any experience, provided this happens under close supervision or once they have been properly instructed to use the apparatus safely and about the potential hazards involved. Children must not play with the apparatus. Cleaning and maintenance by users must not be done by children, unless properly supervised • Frequently check the system for any malfunctions or signs of wear and tear or damage to the moving structures, to the component parts, all anchoring points, including cables and any accessible connections. Keep any hinges, moving joints and slide rails properly lubricated • Perform functional checks on the photocells and sensitive safety edges, every six months. To check whether the photocells are working, wave

an object in front of them while the gate is closing; if the operator inverts its direction of travel or suddenly stops, the photocells are working properly. This is the only maintenance operation to do with the power on. Constantly clean the photocells' glass covers using a slightly water-moistened cloth; do not use any solvents or other chemical products that may ruin the devices • If repairs or modifications are required to the system, release the operator and do not use it until safety conditions have been restored • Cut off the power supply before releasing the operator for manual openings and before any other operation, to prevent potentially hazardous situations. Read the instructions • If the power supply cable is damaged, it must be replaced by the manufacturer or authorized technical assistance service, or in any case, by similarly qualified persons, to prevent any risk • It is FORBIDDEN for users to perform any OPERATIONS THAT ARE NOT EXPRESSLY REQUIRED OF THEM AND WHICH ARE NOT LISTED in the manuals. For any repairs, modifications and adjustments and for extraordinary maintenance, CALL TECHNICAL ASSISTANCE • Log the job and checks into the periodic maintenance log.

Additional special recommendations for everyone

• Keep away from hinges and mechanical moving parts • Do not enter the operator's area of operation when it is moving • Do not counter the operator's movement as this could result in dangerous situations • Always pay special attention to any dangerous points, which have to be labeled with specific pictograms and/or black and yellow stripes • While using a selector switch or a command in maintained actions, keep checking that there are no persons within the operating range of any moving parts, until the command is released • The gate may move at any time and without warning • Always cut off the power supply before performing any maintenance or cleaning.



Danger of hand crushing






Danger! High voltage



No transiting while maneuvering

KEY

-  This symbol indicates parts to read carefully.
-  This symbol indicates parts about safety.
-  This symbol tells you what to say to the end users.

REGULATORY REFERENCES


Came S.p.A. is a company certified for enterprise management systems: quality ISO 9001 and environment ISO 14001. The product in question complies with the regulations referred to in the declaration of conformity.

DESCRIPTION

Irreversible gearmotor with encoder.
Die-cast aluminium cover with lateral ABS caps, worm screw and double gear crown.

Intended use

The gearmotors are designed to power large swing or folding doors with either single or double leaves.

 Any installation and/or use other than that specified in this manual is forbidden.

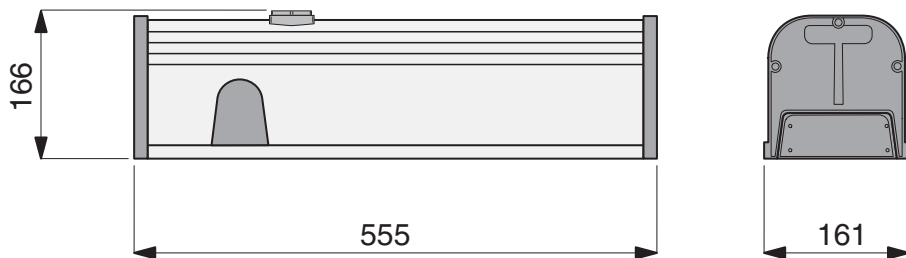
Limits of use

Type	F4024E	F40230E - F4024EP
SWING DOORS		
Max. leaf width (m) / max. leaf weight (kg)	1,5 / 200	2 / 300
FOLDING DOORS		
Max. leaf width (m) / max. leaf weight (kg)	1,2 / 150	1,2 / 200

Technical data

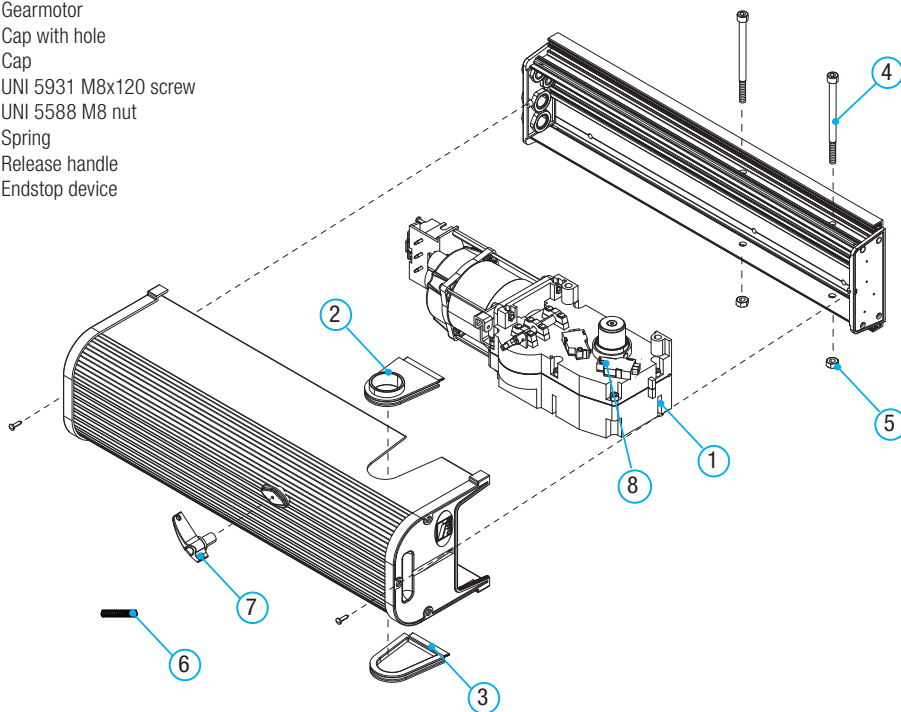
Type	F40230E	F4024E	F4024EP
Protection rating (IP)	54	54	54
Power supply (V - 50/60 Hz)	230 AC	230 AC	230 AC
Motor power supply (V)	230 AC 50/60 Hz	24 DC	24 DC
Power draw (A)	1,2	Max. 5	Max. 10
Power (W)	235	130	180
Torque (Nm)	340	360	470
Crown revolutions (rpm)	1,3	1,3	2,4
Gear ratio (i)	1/150	1/150	1/150
Condenser (µF)	16	-	-
Duty cycle	30%	INTENSIVE USE	INTENSIVE USE
Operating temperature (°C)	-20 ÷ +55	-20 ÷ +55	-20 ÷ +55
Motor's heat protection (°C)	150	-	-
Weight (kg)	11,5	11	11

Dimensions (mm)



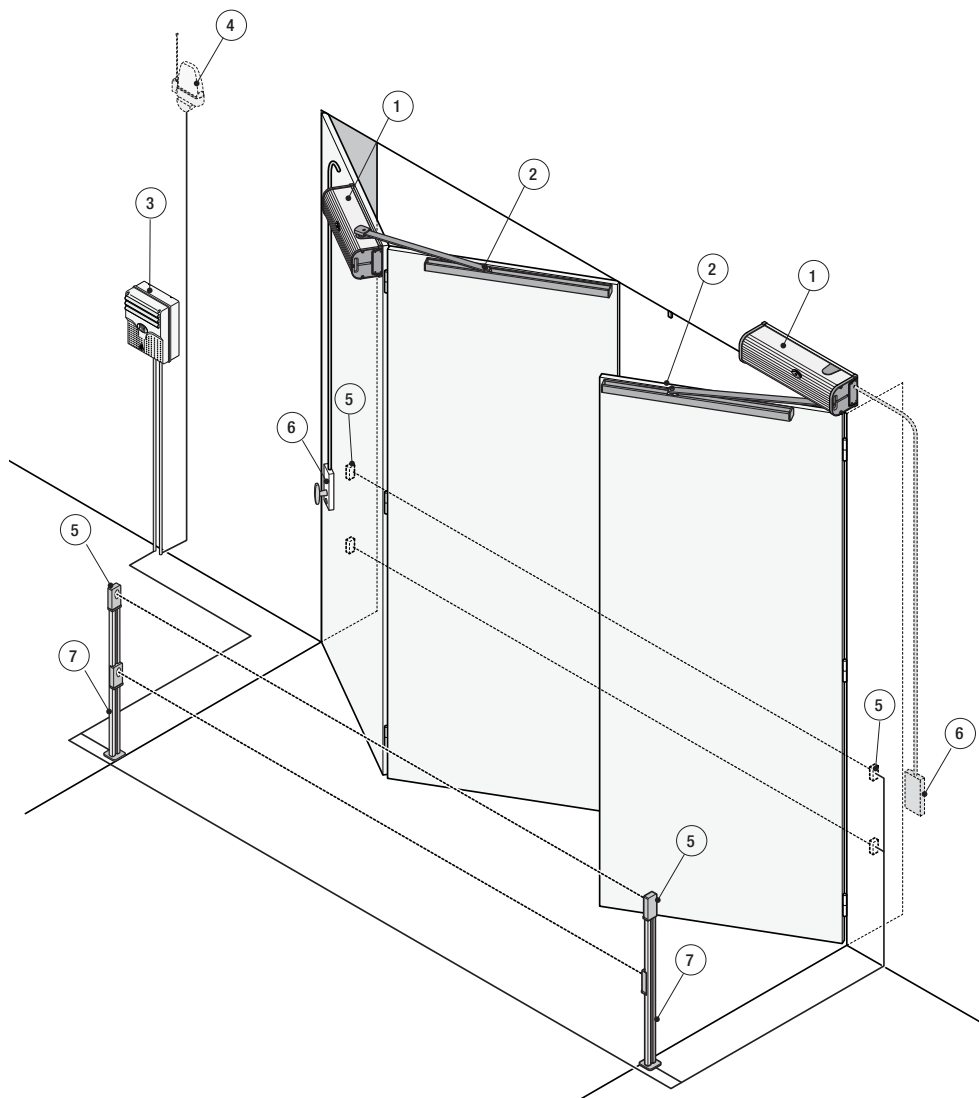
Description of the components

1. Gearmotor
2. Cap with hole
3. Cap
4. UNI 5931 M8x120 screw
5. UNI 5588 M8 nut
6. Spring
7. Release handle
8. Endstop device



Example of a system

1. Gearmotor
2. Transmission arm with slide guide
3. Control panel with radio receiver
4. Flashing light with antenna
5. Photocells
6. Gearmotor release
7. Photocell post

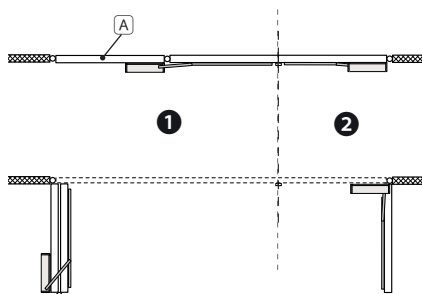


Examples of use

One Door with two leaves

Folding ① leaf consisting of two hinged panels. The gearmotor is fitted onto panel (A)

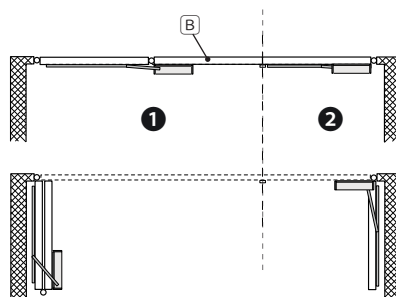
Single ② swing leaf



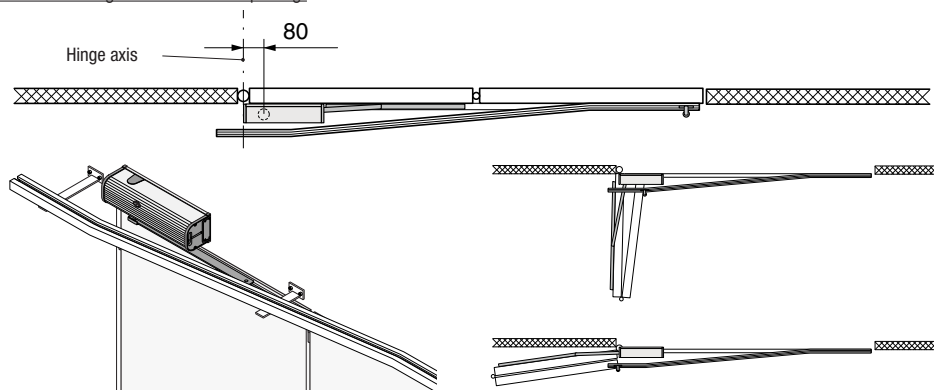
One Door with two leaves

Folding ① leaf consisting of two hinged panels. The gearmotor is fitted onto panel (B)

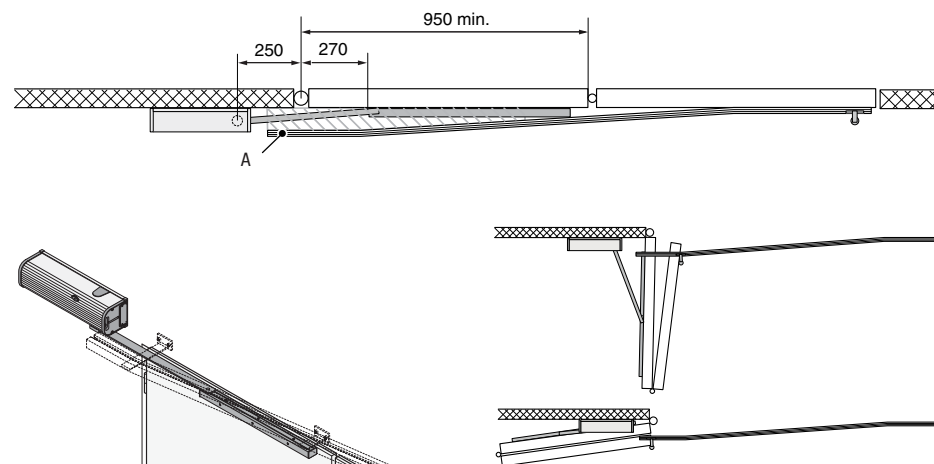
Single ② swing leaf



Two-leaf folding door with 180° opening.



Caution! If the distance between the slide guide (A) and the door leaf is insufficient for installing the gearmotor, then fit it as shown in the figure while respecting the quotas shown.



GENERAL INSTALLATION INSTRUCTIONS

△ The installation must be done by qualified expert technicians and in full compliance with applicable laws and regulations.

Preliminary checks

△ Before beginning, do the following:

- Provide a suitable single-pole disconnection device, with a maximum of 3 mm between the contacts, to disconnect the power supply;
- Prepare suitable piping and ducts for routing the electrical cables, ensuring protection against mechanical damage;
- ⚠ Make sure that any connections within the container (made to ensure the continuity of the protection circuit) are fitted with additional insulation compared to the other internal conductor parts;
- Make sure the door frame structure is sturdy enough, that the hinges are suitable and that there is no friction between the moving parts;
- Make sure there are opening and closing mechanical stops.

Types of cables and minimum thicknesses

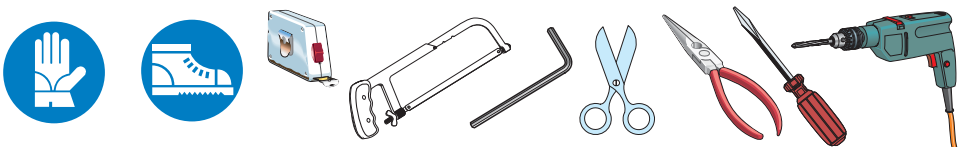
Connection	Cable type	Cable length 1 < 10 m	Cable length 10 < 20 m	Cable length 20 < 30 m
Power supply to board 230 VAC	FROR CEI 20-22 IEC EN 50267-2-1	3G x 1.5 mm ²	3G x 2.5 mm ²	3G x 4 mm ²
Power supply to motor 24 VDC		2 x 1 mm ²	2 x 1.5 mm ²	2 x 2.5 mm ²
Power supply to motor 230 V AC		4 x 1 mm ²	4 x 1.5 mm ²	4 x 2.5 mm ²
Flashing light		2 x 0.5 mm ²	2 x 1 mm ²	2 x 1.5 mm ²
Photocell transmitters		2 x 0.5 mm ²	2 x 0.5 mm ²	2 x 0.5 mm ²
Photocell receivers		4 x 0.5 mm ²	4 x 0.5 mm ²	4 x 0.5 mm ²
Control and safety devices		2 x 0.5 mm ²	2 x 0.5 mm ²	2 x 0.5 mm ²
Antenna	RG58	max. 10 m		
Encoder	TWISTED	max. 30 m		

📖 If cable lengths differ from those specified in the table, establish the cable sections depending on the actual power draw of the connected devices and according to the provisions of regulation CEI EN 60204-1.

For connections that require several, sequential loads, the sizes given on the table must be re-evaluated based on actual power draw and distances. When connecting products that are not specified in this manual, please refer to the documentation provided with said products.

Tools and materials

Make sure you have all the tools and materials you will need for the installation at hand to work in total safety and compliance with current standards and regulations. The figure shows some examples of installer's tools.



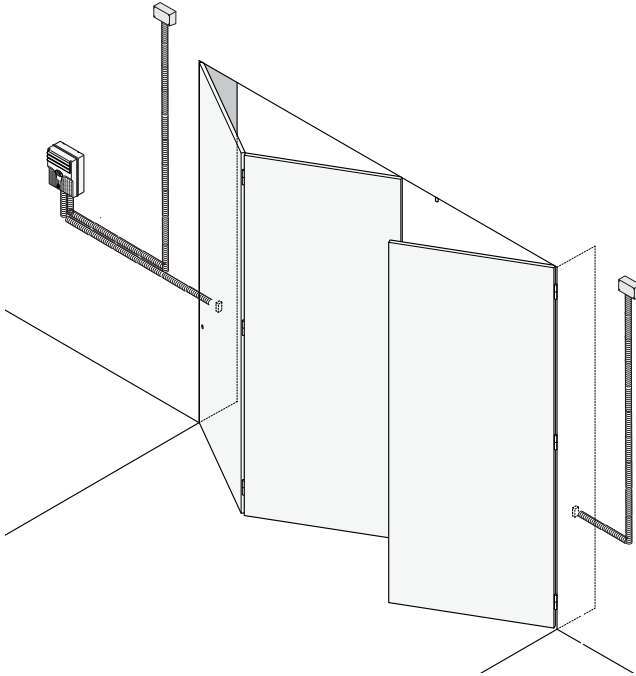
INSTALLATION

△ The following illustrations are mere examples. Consider that the space available where to fit the operator and accessories will vary depending on the overall measurements. The installation technician is responsible for choosing the most suitable solution.

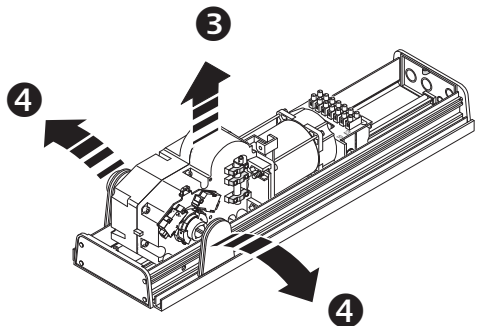
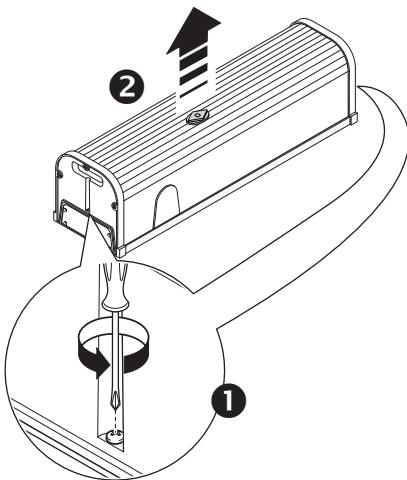
Setting up corrugated tubing

Set up the corrugated (\varnothing 25 mm) tubing you will need to connect the junction boxes.

📖 The number of tubes depends on the type of system and accessories you will install.

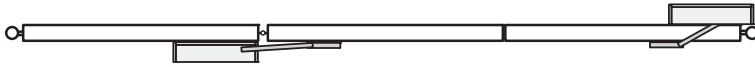


Preparing the gearmotor

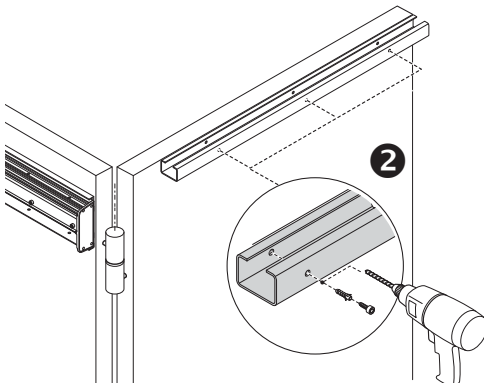
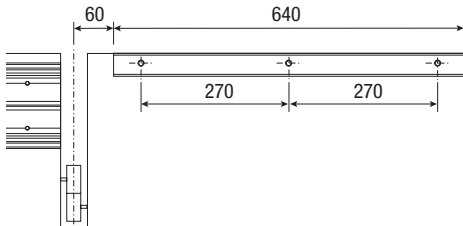
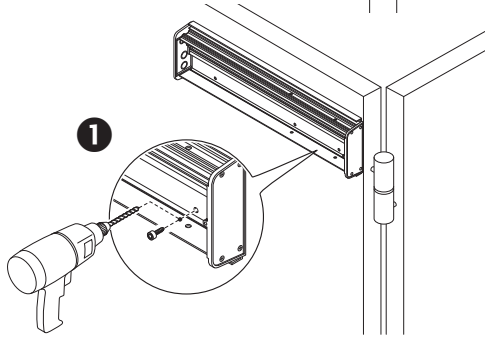
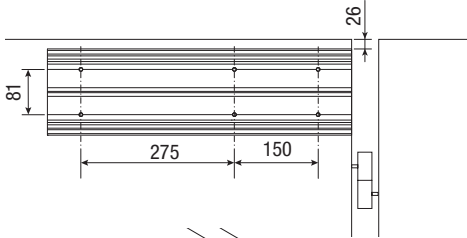


Anchoring the base and the slide guide

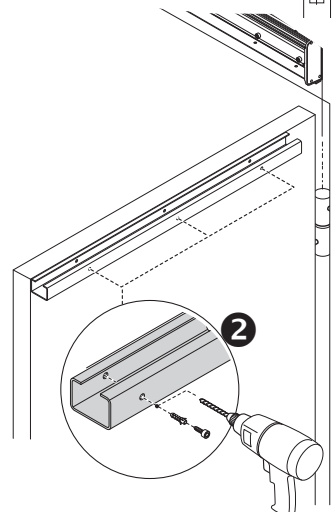
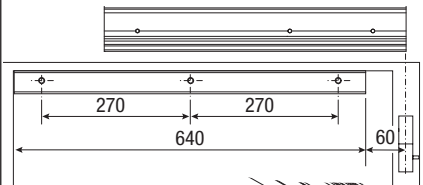
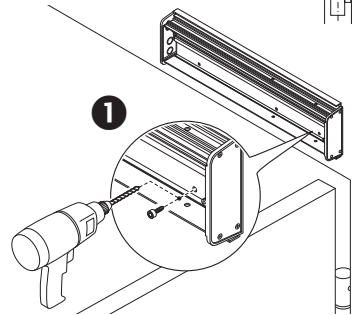
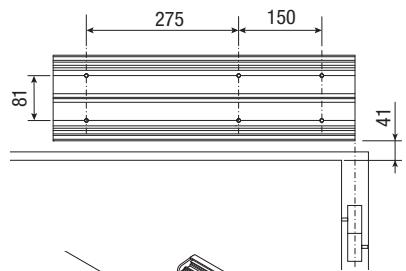
Caution! Respect the quotas shown in the drawing.



APPLICATION ON DOUBLE LEAF DOOR

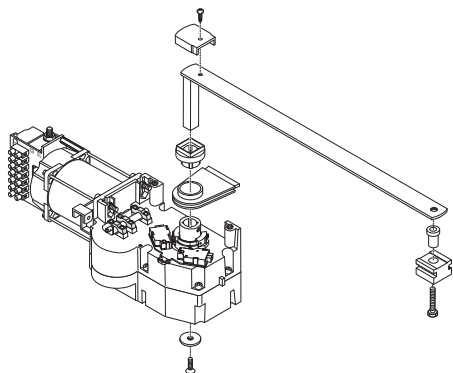


APPLICATION ON SINGLE LEAF DOOR

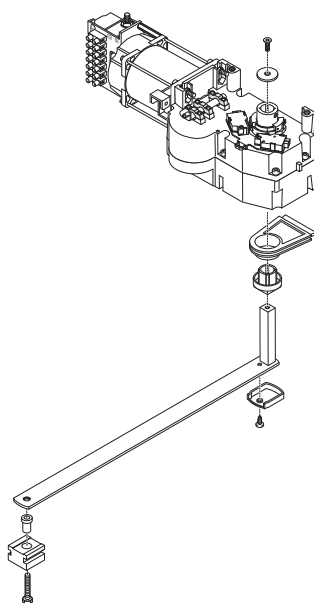


Fixing the transmission arm

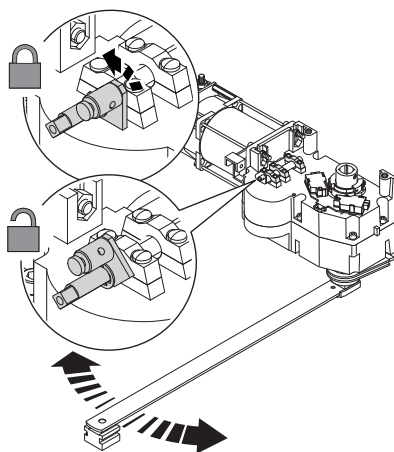
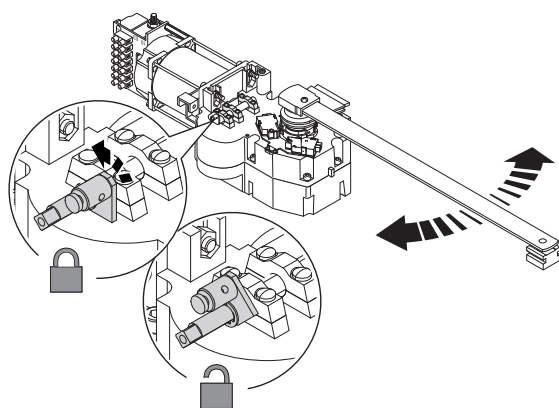
APPLICATION ON FOLDING
DOOR



APPLICATION ON SWING-LEAF
DOOR



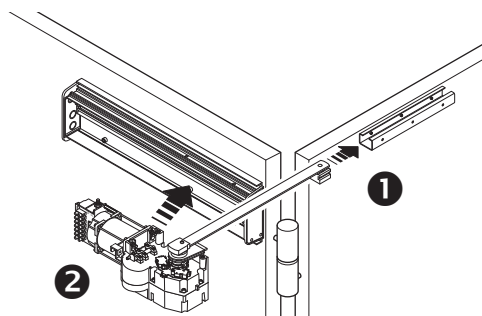
Releasing the gearmotor



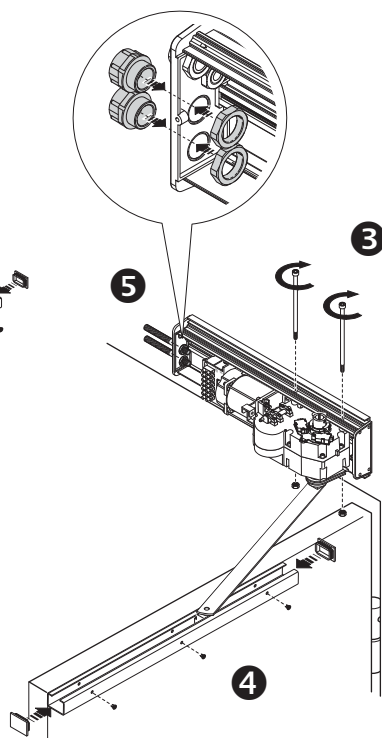
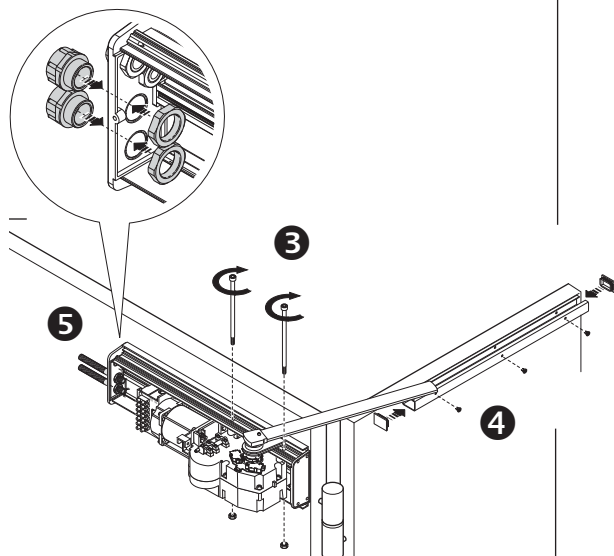
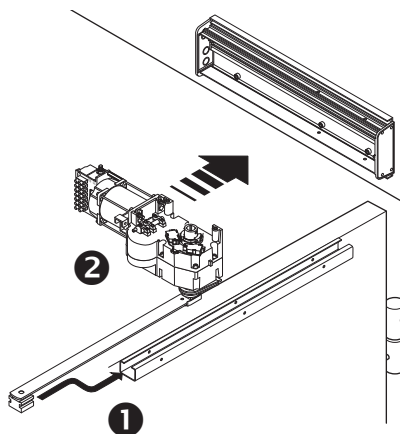
Securing the gearmotor

Fit the arm into the guide **1** and the gearmotor onto the base plate **2**.
Fasten the gearmotor using the two M8 x 110 bolts and their M8 nuts (supplied) **3**. Fit the hole caps and guide caps **4**.
N.B. Use suitable cable glands for threading the cables and the release cable **5**.

APPLICATION ON DOUBLE LEAF DOOR



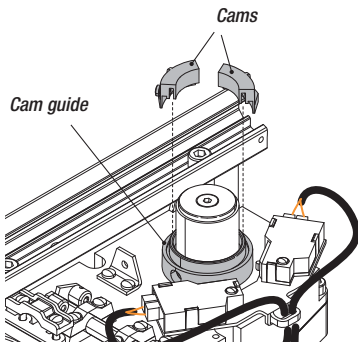
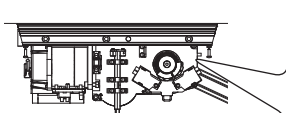
APPLICATION ON SINGLE LEAF DOOR



Warning! If no mechanical door stops are in place, you must adjust the endstops.

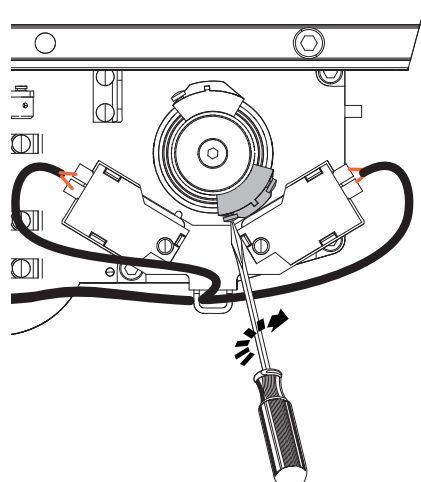
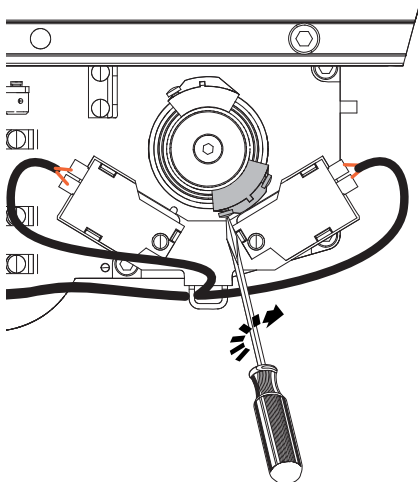
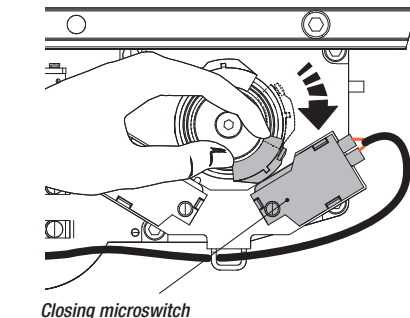
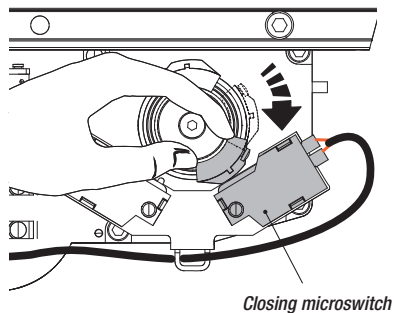
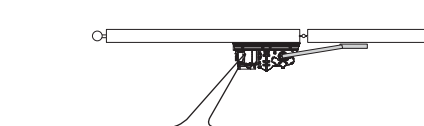
Determining the end run points

Fit the cams onto the guide.



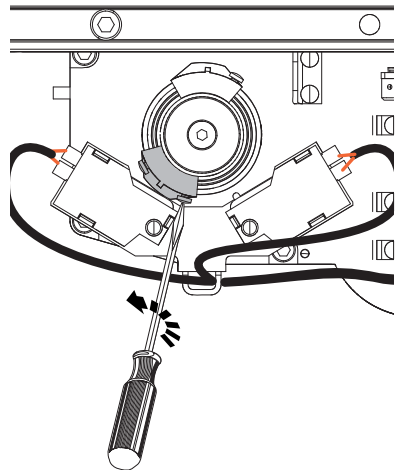
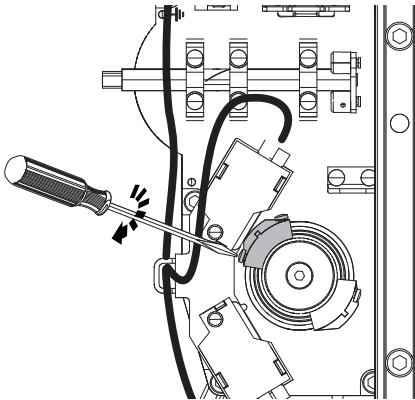
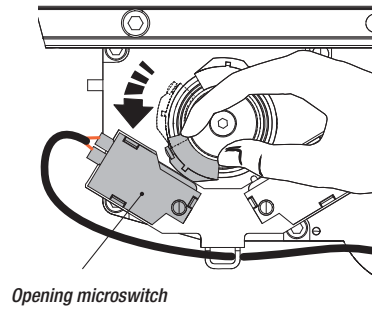
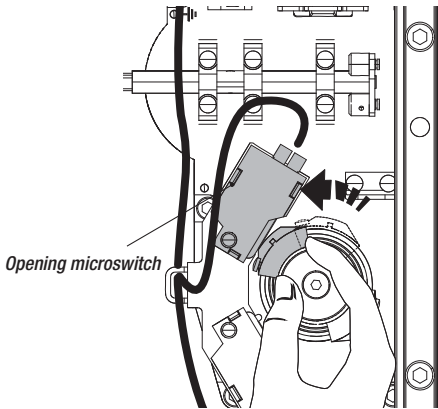
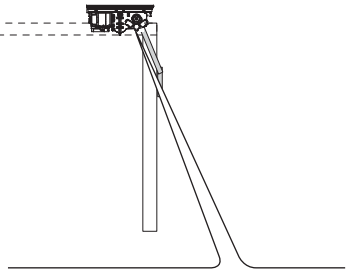
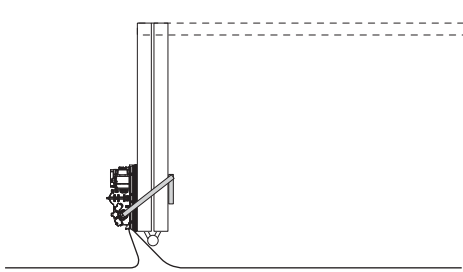
During closing:

- fully close the door leaf;
- turn the cam clockwise until the closing microswitch activates.
- fasten the cam using the screw.

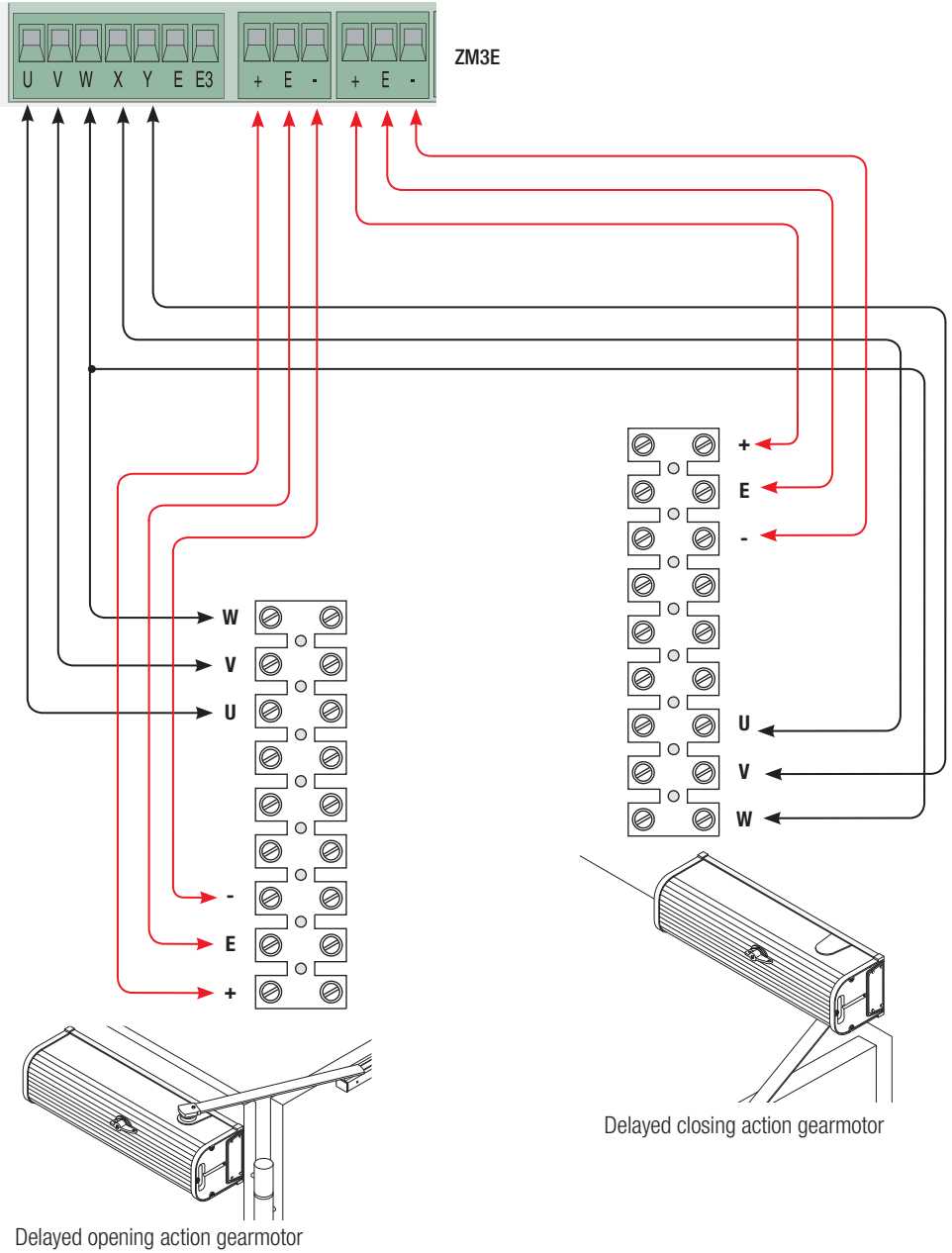


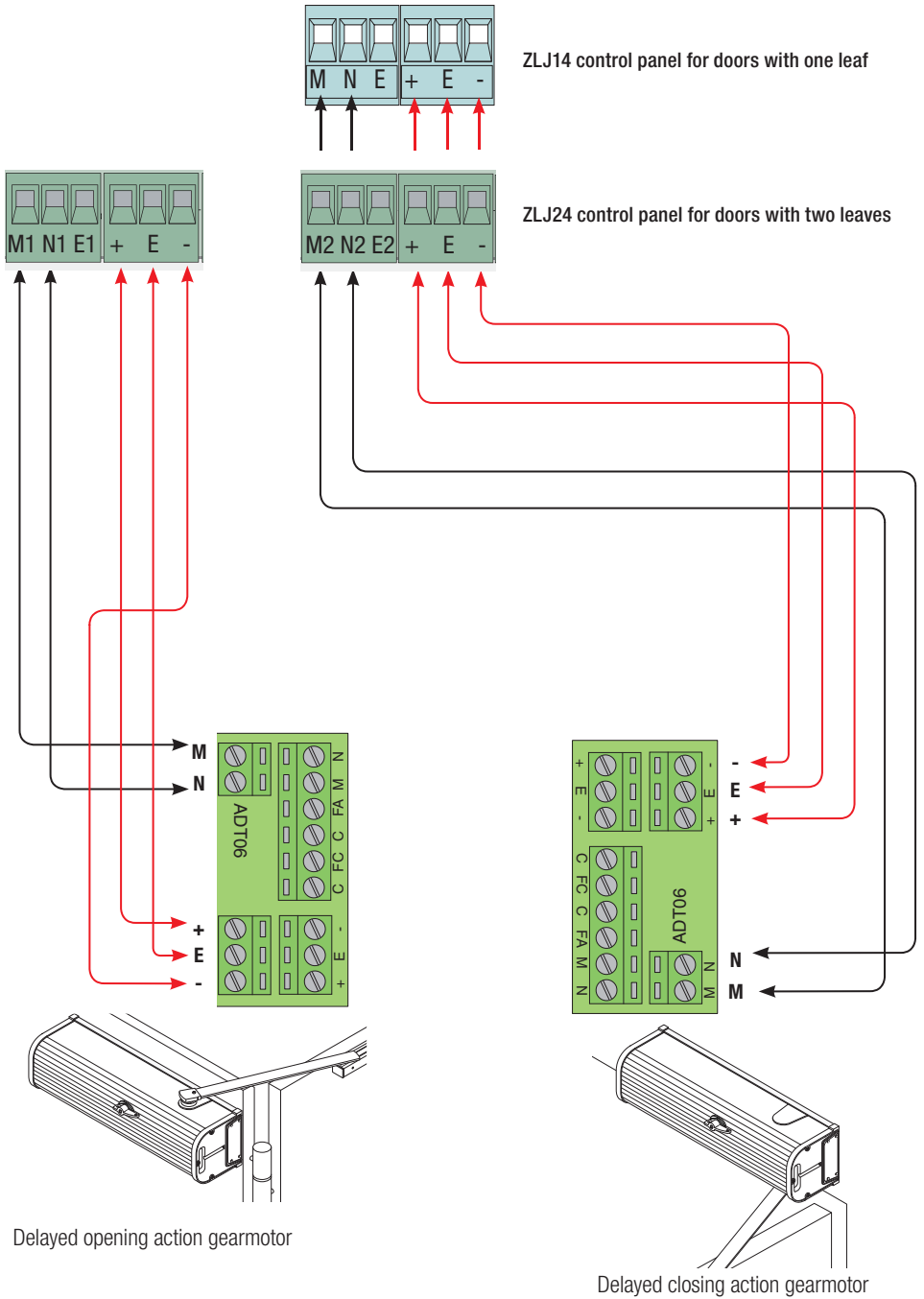
During opening:

- fully open the door leaf;
- turn the cam counter clockwise until the opening microswitch is activated.
- fasten the cam using the screw.



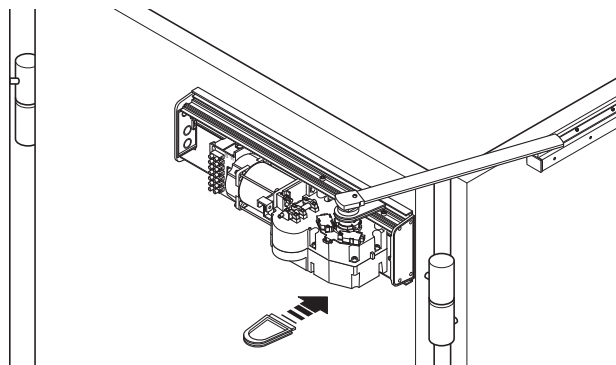
F40230E



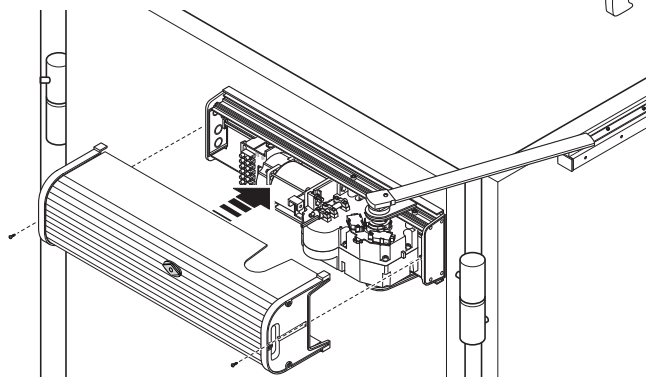
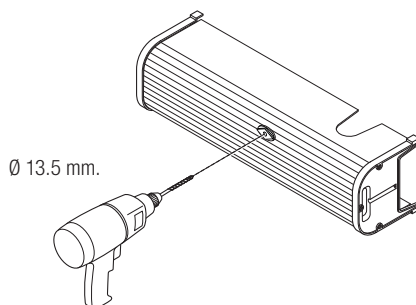


FINAL OPERATIONS

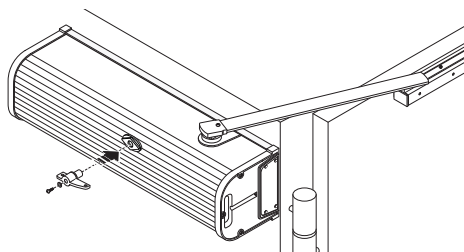
Fasten the cover and the release handle



Fit the frame cover.

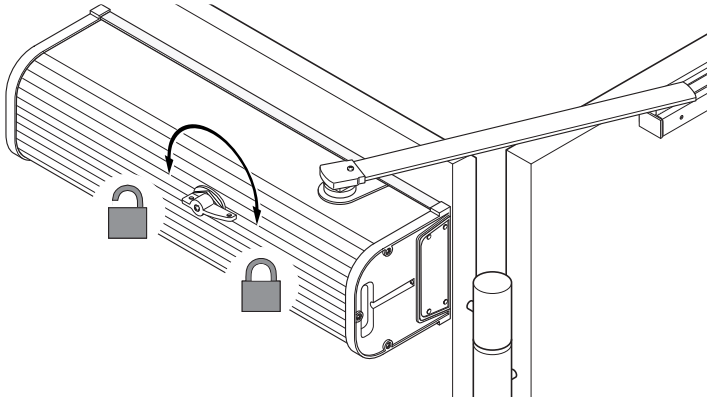


UNI 6954 $\varnothing 3.9 \times 13$ washer and screw.



RELEASING THE GEARMOTOR

⚠ Perform this job only after cutting off the power supply.
Emergency release with release handle applied to the automation.



TROUBLESHOOTING

PROBLEMS	POSSIBLE CAUSES	CHECKS AND REMEDIES
<ul style="list-style-type: none">• The door does not open or close	<ul style="list-style-type: none">• No power• The gearmotor is unlocked• The transmitter battery is flat• The transmitter is broken• The stop button is stuck or broken• The open/close button or selector switch are stuck	<ul style="list-style-type: none">• Check for mains power• Lock the gearmotor• Replace the batteries• Contact service• Contact service• Contact service
<ul style="list-style-type: none">• The door opens but will not close	<ul style="list-style-type: none">• The photocells need cleaning	<ul style="list-style-type: none">• Check that the photocells are clean and work correctly• Contact service

MAINTENANCE

Periodic maintenance

☞ Before doing any maintenance, cut off the power supply, to prevent any hazardous situations caused by accidentally activating operator.

Periodic maintenance log kept by users (every six months)

Date	Notes	Signature

Extraordinary maintenance

△ The table below is used to note any extraordinary maintenance, repairs or improvements carried out by specialist companies.

N.B. : Extraordinary maintenance must be carried out by specialist technicians.

Extraordinary maintenance log

Installation technician stamp	Operator name
	Date of intervention
	Technician signature
	Customer signature
Description of job performed _____ _____ _____	
Installation technician stamp	Operator name
	Date of intervention
	Technician signature
	Customer signature
Description of job performed _____ _____ _____	

DISMANTLING AND DISPOSAL

☞ CAME CANCELLI AUTOMATICI S.p.A. implements an EN ISO 14001 certified and compliant Environmental Management System at its plants, to ensure environmental protection.

Please continue our efforts to protect the environment, something that CAME considers to be one of the foundations in developing its business and market strategies, simply by observing these brief recommendations regarding disposal:

DISPOSAL OF PACKAGING

Packaging components (cardboard, plastic etc.) can be disposed of together with normal household waste without any difficulty, by simply separating the different types of waste and recycling them.

Before proceeding, it is always advisable to check specific regulations in force in the place of installation.

DISPOSE OF PROPERLY!

DISPOSAL OF THE PRODUCT

Our products are made with different materials. Most of them (aluminium, plastic, iron, electrical cables) can be disposed of together with normal household waste. They can be recycled if collected, sorted and sent to authorised centres.

Other components (circuit boards, transmitter batteries etc.), on the other hand, may contain pollutants.

They should therefore be removed and handed over to companies authorised to recover and recycle them.

Before proceeding, it is always advisable to check specific regulations in force in the place of disposal.

DISPOSE OF PROPERLY!

DECLARATION OF CONFORMITY


Declaration CE - Came Cancelli Automatici S.p.A. declares that this device conforms to the essential, pertinent requirements provided by directives 2006/42/CE, 2006/95/CE, 1999/5/CE and 2014/30/UE.

An original copy of the declaration of conformity is available on request.

Manual code **FA00034-EN** - ver. 2 - 08/2015 - © Came S.p.A. -
The contents of this manual may be revised at any time, and without notice.



CAME
safety & comfort

CAME  
parkare


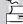


Came S.p.A.

Via Martiri Della Libertà, 15
31030 **Dossan di Casier**
Treviso - Italy

 (+39) 0422 4940
 (+39) 0422 4941

Via Cornia, 1/b - 1/c
33079 **Sesto al Reghena**
Pordenone - Italy

 (+39) 0434 698111
 (+39) 0434 698434

CE

MOTORÉDUCTEUR
POUR PORTAILS BATTANTS OU PLIANTS


CAME

FA00034-FR

CE



EAC



MANUEL D'INSTALLATION
F40230E - F4024E - F4024EP

ES Français



ATTENTION !

Instructions importantes pour la sécurité des personnes : À LIRE ATTENTIVEMENT !



Avant-propos

• Ce produit ne devra être destiné qu'à l'utilisation pour laquelle il a été expressément conçu. Toute autre utilisation est à considérer comme dangereuse. La société CAME S.p.A. décline toute responsabilité en cas d'éventuels dommages provoqués par des utilisations impropres, incorrectes et déraisonnables • Conserver ces instructions avec les manuels d'installation et d'utilisation des composants du système d'automatisation.

Avant l'installation

(contrôle du matériel existant : en cas d'évaluation négative, ne procéder à l'installation qu'après avoir effectué la mise en sécurité conforme)

- S'assurer que la partie à automatiser est en bon état mécanique, qu'elle est équilibrée et alignée, et qu'elle s'ouvre et se ferme correctement. S'assurer en outre de la présence de butées mécaniques appropriées
- En cas d'installation de l'automatisme à une hauteur inférieure à 2,5 m par rapport au sol ou par rapport à un autre niveau d'accès, évaluer la nécessité d'éventuels dispositifs de protection et/ou d'avertissement
- En cas d'ouvertures piétonnières dans les vantaux à automatiser, prévoir un système de blocage de leur ouverture durant le mouvement
- S'assurer que l'ouverture du vantail automatisé ne provoque aucun coincement avec les parties fixes présentes tout autour • Ne pas installer l'automatisme dans le sens inverse ou sur des éléments qui pourraient se plier. Si nécessaire, renforcer les points de fixation • Ne pas installer l'automatisme sur des vantaux non positionnés sur une surface plane
- S'assurer que les éventuels dispositifs d'arrosage ne peuvent pas mouiller l'automatisme de bas en haut • S'assurer que la température du lieu d'installation correspond à celle indiquée sur l'automatisme • Suivre toutes les instructions étant donné qu'une installation incorrecte peut provoquer de graves lésions • Il est important, pour la sécurité des personnes, de suivre ces instructions. Conserver ces instructions.

Installation

- Signaler et délimiter correctement le chantier afin d'éviter tout accès imprudent à la zone de travail de la part de personnes non autorisées, notamment des mineurs et des enfants • Manipuler les automatismes de plus de 20 kg avec une extrême prudence. Prévoir, si nécessaire, des instruments adéquats pour une manutention en toute sécurité • Toutes les commandes d'ouverture (boutons, sélecteurs à clé, lecteurs magnétiques, etc.) doivent être installées à au moins 1,85 m du périmètre de la zone d'actionnement du portail, ou bien en des zones inaccessibles de l'extérieur à travers le portail. Les commandes directes (à bouton, à effleurlement, etc.) doivent en outre être installées à une hauteur minimum de 1,5 m et être inaccessibles au public • Toutes les commandes en modalité « action maintenue » doivent être positionnées dans des endroits permettant de visualiser les vantaux en mouvement ainsi que les zones correspondantes de passage ou d'actionnement • Appliquer une étiquette permanente indiquant la position du dispositif de déblocage
- Avant de livrer l'installation à l'utilisateur, en contrôler la conformité à la norme EN 12453 (essais d'impact), s'assurer que l'automatisme a bien été réglé comme il faut et que les dispositifs de sécurité, de protection et de déblocage manuel fonctionnent correctement • Les Symboles d'Avertissement (ex. : plaquette portail) doivent être appliqués dans des endroits spécifiques et bien en vue.

Instructions et recommandations particulières pour les utilisateurs

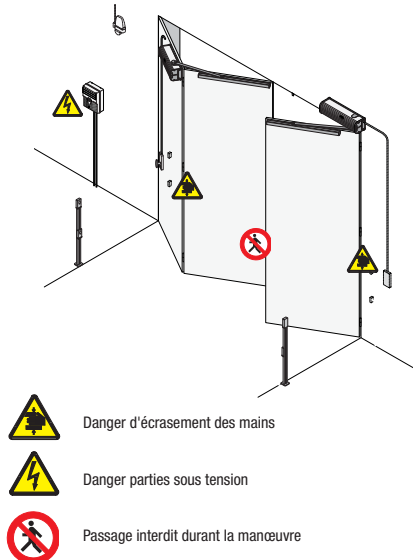
- Dégager et nettoyer les zones d'actionnement du portail. S'assurer de l'absence de toute végétation dans le rayon d'action des photocellules et de tout obstacle dans celui de l'automatisme • Ne pas permettre aux enfants de jouer avec les dispositifs de commande fixes ou de stationner dans la zone de manœuvre du portail. Conserver hors de leur portée les dispositifs de commande à distance (émetteurs), ou tout autre dispositif de commande, afin d'éviter l'actionnement involontaire de l'automatisme.
- L'appareil peut être utilisé par des enfants âgés d'au moins 8 ans et par des personnes aux capacités physiques, sensorielles ou mentales réduites, ou par des personnes dotées d'une expérience et d'une connaissance insuffisantes, à condition qu'elles soient surveillées ou qu'elles aient reçu des instructions sur l'utilisation en toute sécurité de l'appareil et sur la compréhension des dangers y étant liés. Les enfants ne doivent pas jouer avec l'appareil. Le nettoyage et l'entretien que doit effectuer l'utilisateur ne doivent pas être confiés à des enfants laissés

sans surveillance • Contrôler souvent l'installation afin de s'assurer de l'absence d'anomalies et de signes d'usure ou de dommages sur les structures mobiles, les composants de l'automatisme, tous les points et dispositifs de fixation, les câbles et les connexions accessibles. Les points d'articulation (charnières) et de frottement (glissières) doivent toujours être lubrifiés et propres • Contrôler le bon fonctionnement des photocellules et des bords sensibles tous les six mois. Pour s'assurer du bon fonctionnement des photocellules, y passer devant un objet durant la fermeture ; si l'automatisme inverse le sens de la marche ou qu'il se bloque, les photocellules fonctionnent correctement. Il s'agit de l'unique opération d'entretien à effectuer avec l'automatisme sous tension. Assurer un nettoyage constant des verres des photocellules (utiliser un chiffon légèrement humidifié d'eau ; ne pas utiliser de solvants ni d'autres produits chimiques qui pourraient endommager les dispositifs)




- En cas de réparations ou de modifications nécessaires des réglages de l'installation, débloquent l'automatisme et ne l'utiliser qu'après le rétablissement des conditions de sécurité • Couper le courant électrique avant de débloquent l'automatisme pour des ouvertures manuelles et avant toute autre opération afin d'éviter les situations de danger potentielles. Consulter les instructions • Si le câble d'alimentation est endommagé, son remplacement doit être effectué par le fabricant, ou par son service d'assistance technique, ou par une personne ayant son même niveau de qualification afin de prévenir tout risque • Il est INTERDIT à l'utilisateur d'exécuter des OPÉRATIONS QUI NE LUI AURAIENT PAS ÉTÉ EXPRESSÉMENT DEMANDÉES ET QUI NE SERAIENT PAS INDIQUÉES dans les manuels. Pour les réparations, les modifications des réglages et pour les entretiens curatifs, S'ADRESSER À L'ASSISTANCE TECHNIQUE • Noter l'exécution des contrôles sur le registre des entretiens périodiques.

Instructions et recommandations particulières pour tous

- Éviter d'intervenir à proximité des charnières ou des organes mécaniques en mouvement • Ne pas pénétrer dans le rayon d'action de l'automatisme lorsque ce dernier est en mouvement • Ne pas s'opposer au mouvement de l'automatisme afin d'éviter toute situation dangereuse
- Faire toujours très attention aux points dangereux qui devront être signalés par des pictogrammes et/ou des bandes jaunes et noires spécifiques • Durant l'utilisation d'un sélecteur ou d'une commande en modalité « action maintenue », toujours s'assurer de l'absence de toute personne dans le rayon d'action des parties en mouvement jusqu'à relâchement de la commande • L'actionnement de l'automatisme peut avoir lieu à tout moment et sans préavis • Toujours couper le courant électrique durant les opérations de nettoyage ou d'entretien



LÉGENDE

-  Ce symbole indique des parties à lire attentivement.
-  Ce symbole indique des parties concernant la sécurité.
-  Ce symbole indique ce qui doit être communiqué à l'utilisateur.

RÉFÉRENCES NORMATIVES

Camme S.p.A. est une société certifiée pour les systèmes de gestion de la qualité ISO 9001 et de gestion environnementale ISO 14001.

Le produit en question est conforme aux normes en vigueur citées dans la déclaration de conformité.

DESCRIPTION

Motoréducteur irréversible avec encodeur.

Couvercle en aluminium moulé sous pression avec embouts latéraux en ABS, vis sans fin et double couronne de réduction.

Utilisation prévue

ILes motoréducteurs ont été conçus pour motoriser des portails battants ou pliants à un ou deux vantaux.

 Toute installation et toute utilisation autres que celles qui sont indiquées dans ce manuel sont interdites

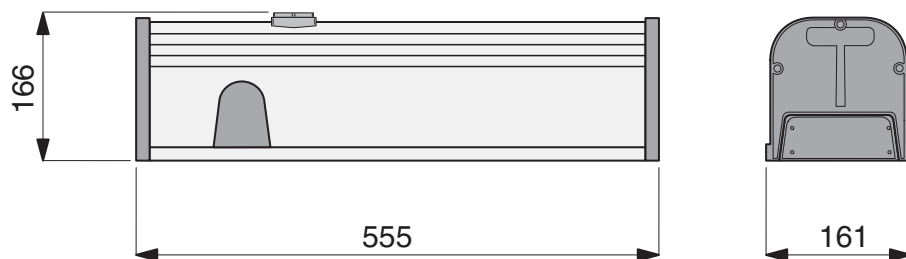
Limites d'utilisation

Type	F4024E	F40230E - F4024EP
PORTAILS À BATTANTS		
Largeur max. vantail (m) / Poids max. vantail (kg)	1,5 / 200	2 / 300
PORTAILS PLIANTS		
Largeur max. vantail (m) / Poids max. vantail (kg)	1,2 / 150	1,2 / 200

Données techniques

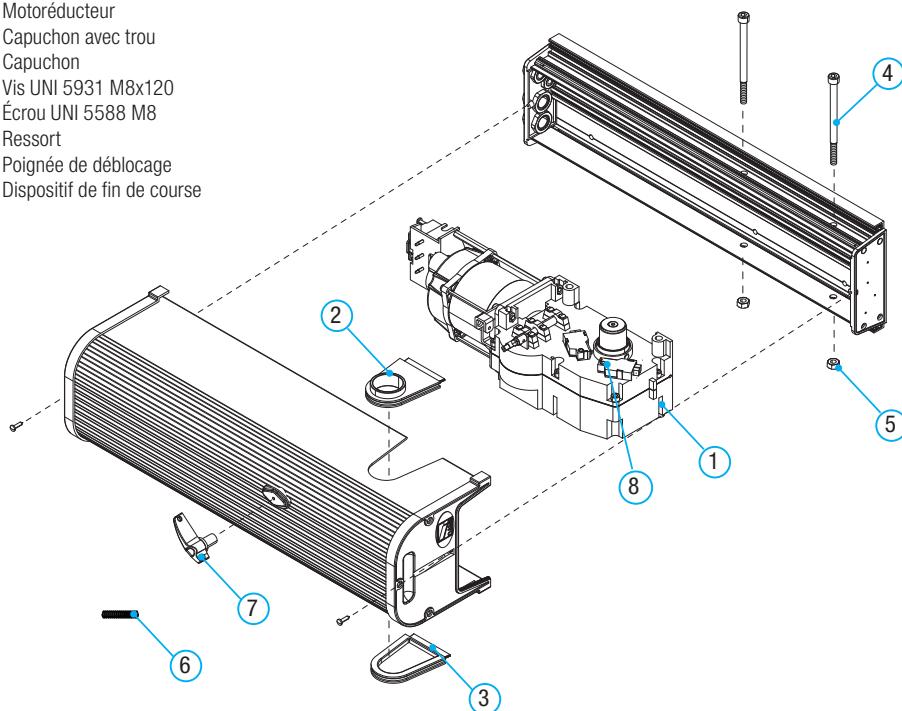
Type	F40230E	F4024E	F4024EP
Degré de protection (IP)	54	54	54
Alimentation (V - 50/60 Hz)	230 AC	230 AC	230 AC
Alimentation moteur (V)	230 AC 50/60 Hz	24 DC	24 DC
Absorption (A)	1,2	5 max	10 max
Puissance (W)	235	130	180
Couple (Nm)	340	360	470
Tours couronne (T/M)	1,3	1,3	2,4
Rapport de réduction (i)	1/150	1/150	1/150
Condensateur (µF)	16	-	-
Intermittence/Fonctionnement	30%	SERVICE INTENSIF	SERVICE INTENSIF
Température de fonctionnement (°C)	-20 ÷ +55	-20 ÷ +55	-20 ÷ +55
Thermoprotection moteur (°C)	150	-	-
Poids (Kg)	11,5	11	11

Dimensions (mm)



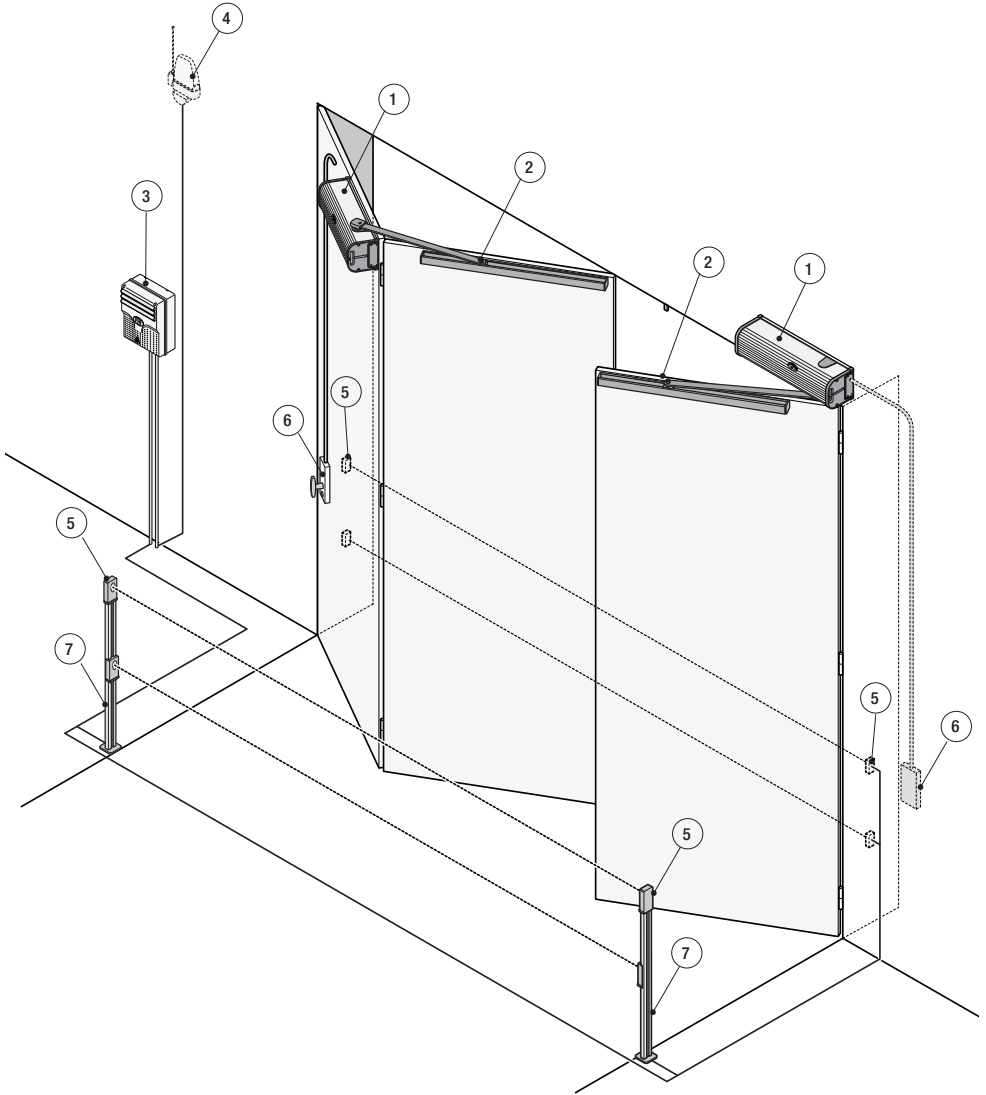
Description des parties

1. Motoréducteur
2. Capuchon avec trou
3. Capuchon
4. Vis UNI 5931 M8x120
5. Écrou UNI 5588 M8
6. Ressort
7. Poignée de déblocage
8. Dispositif de fin de course



Installation standard

1. Motoréducteur
2. Bras de transmission avec glissière et rail de guidage
3. Armoire de commande avec récepteur radio
4. Feu clignotant avec antenne
5. Photocellules
6. Déblocage motoréducteur
7. Colonne pour photocellules



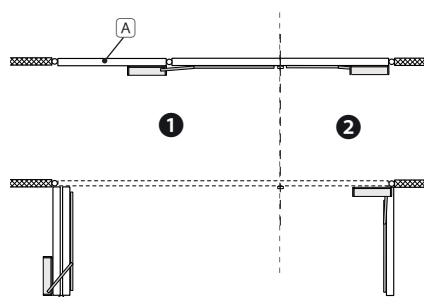
Exemples d'application

1 Portail à deux vantaux.

Vantail ❶ pliant composé de deux panneaux articulés.

Le motoréducteur est fixé sur le panneau (A)

Vantail ❷ à un panneau

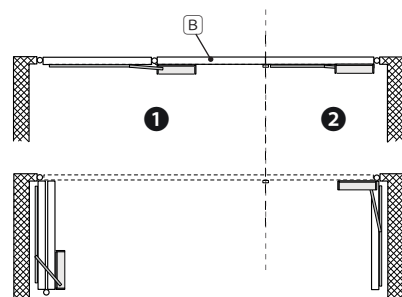


1 Portail à deux vantaux.

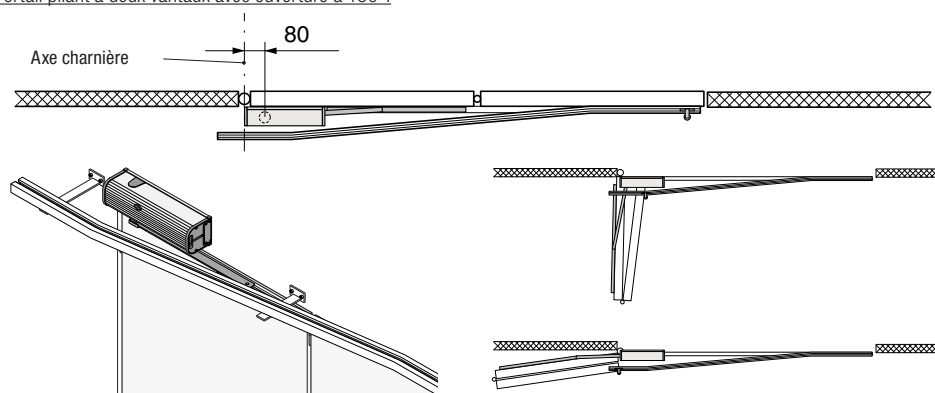
Vantail ❶ pliant composé de deux panneaux articulés.

Le motoréducteur est fixé sur le panneau (B)

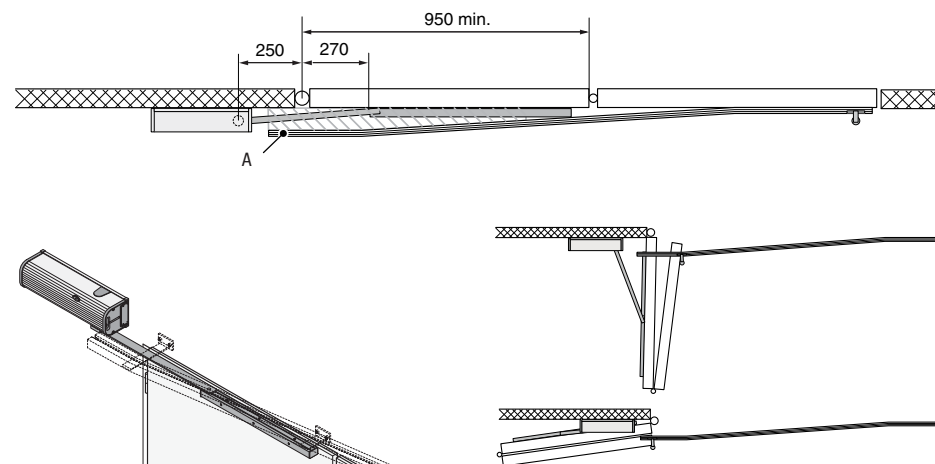
Vantail ❷ à un panneau



Portail pliant à deux vantaux avec ouverture à 180°.



Attention ! Si la distance entre le rail de guidage (A) et le vantail est insuffisante pour l'installation du motoréducteur, fixer ce dernier comme indiqué sur la figure en respectant les dimensions fournies.




INSTRUCTIONS GÉNÉRALES POUR L'INSTALLATION

△ L'installation doit être effectuée par du personnel qualifié et dans le plein respect des normes en vigueur.


Contrôles préliminaires

△ Avant de procéder à l'installation, il faut :

- Prévoir un dispositif de déconnexion omnipolaire spécifique, avec un espace de plus de 3 mm entre les contacts, pour le sectionnement de l'alimentation.
- Prévoir des tuyaux et des conduites pour le passage des câbles électriques afin de les protéger contre la détérioration mécanique.
-  S'assurer que les éventuelles connexions à l'intérieur du boîtier (réalisées pour la continuité du circuit de protection) sont bien dotées d'une isolation supplémentaire par rapport aux autres parties conductrices internes.
- Contrôler que la structure du portail est bien robuste, que les charnières sont efficaces et s'assurer de l'absence de tout frottement entre les parties fixes et les parties mobiles.
- S'assurer de la présence d'une butée d'arrêt mécanique aussi bien à l'ouverture qu'à la fermeture.

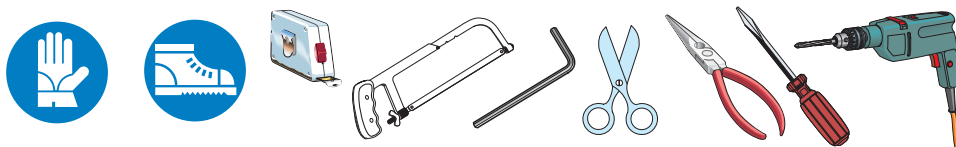
Types de câbles et épaisseurs minimum

Connexion	Type câble	Longueur câble 1 < 10 m	Longueur câble 10 < 20 m	Longueur câble 20 < 30 m
Alimentation armoire 230 V AC	FROR CEI 20-22 CEI EN 50267-2-1	3G x 1,5 mm ²	3G x 2,5 mm ²	3G x 4 mm ²
Alimentation moteur 24 V DC		2 x 1 mm ²	2 x 1,5 mm ²	2 x 2,5 mm ²
Alimentation moteur 230 V AC		4 x 1 mm ²	4 x 1,5 mm ²	4 x 2,5 mm ²
Feu clignotant		2 x 0,5 mm ²	2 x 1 mm ²	2 x 1,5 mm ²
Émetteurs photocellules		2 x 0,5 mm ²	2 x 0,5 mm ²	2 x 0,5 mm ²
Récepteurs photocellules		4 x 0,5 mm ²	4 x 0,5 mm ²	4 x 0,5 mm ²
Dispositifs de commande et de sécurité		2 x 0,5 mm ²	2 x 0,5 mm ²	2 x 0,5 mm ²
Antenne	RG58	max. 10 m		
Encodeur	TORSADÉ	max. 30 m		

 Si la longueur des câbles ne correspond pas aux valeurs indiquées dans le tableau, déterminer la section des câbles en fonction de l'absorption effective des dispositifs connectés et selon les prescriptions de la norme CEI EN 60204-1. Pour les connexions prévoyant plusieurs charges sur la même ligne (séquentielles), les dimensions indiquées dans le tableau doivent être réévaluées en fonction des absorptions et des distances effectives. Pour les connexions de produits non indiqués dans ce manuel, considérer comme valable la documentation jointe à ces derniers.

Outils et matériel

S'assurer de disposer de tous les instruments et de tout le matériel nécessaire pour effectuer l'installation en toute sécurité et conformément aux normes en vigueur. La figure illustre quelques exemples d'outils utiles à l'installateur.



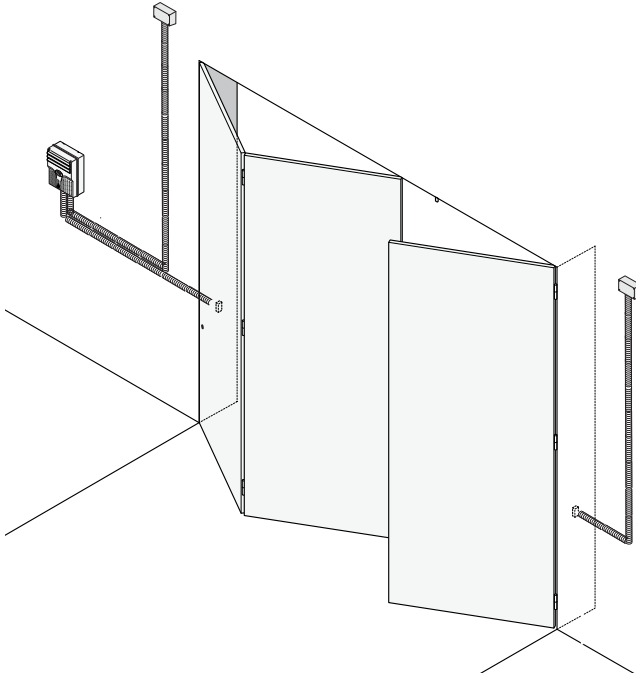
INSTALLATION

△ Les illustrations suivantes ne sont que des exemples étant donné que l'espace pour la fixation de l'automatisme et des accessoires varie en fonction de la zone d'installation. C'est donc l'installateur qui doit choisir la solution la plus indiquée.

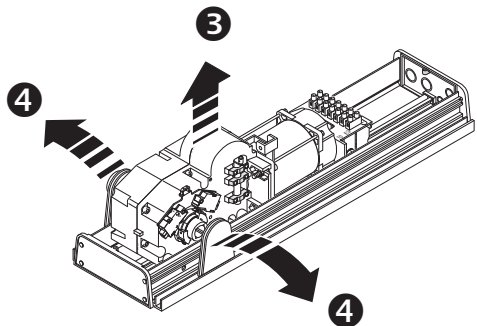
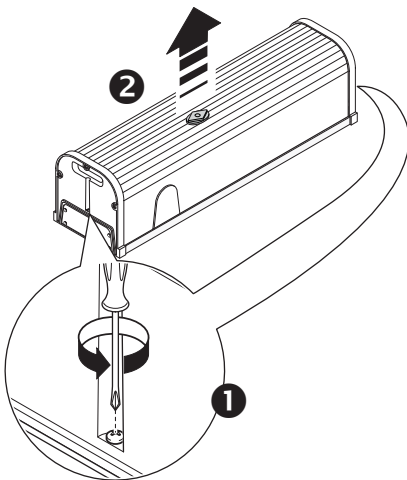
Pose des tuyaux annelés

Prévoir les tuyaux annelés (Ø 25 mm) nécessaires pour les raccordements issus des boîtiers de dérivation.

📖 Le nombre de tuyaux dépend du type d'installation et des accessoires prévus.

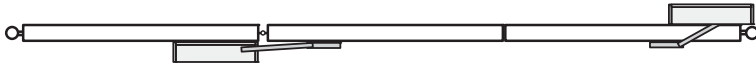


Préparation du motoréducteur

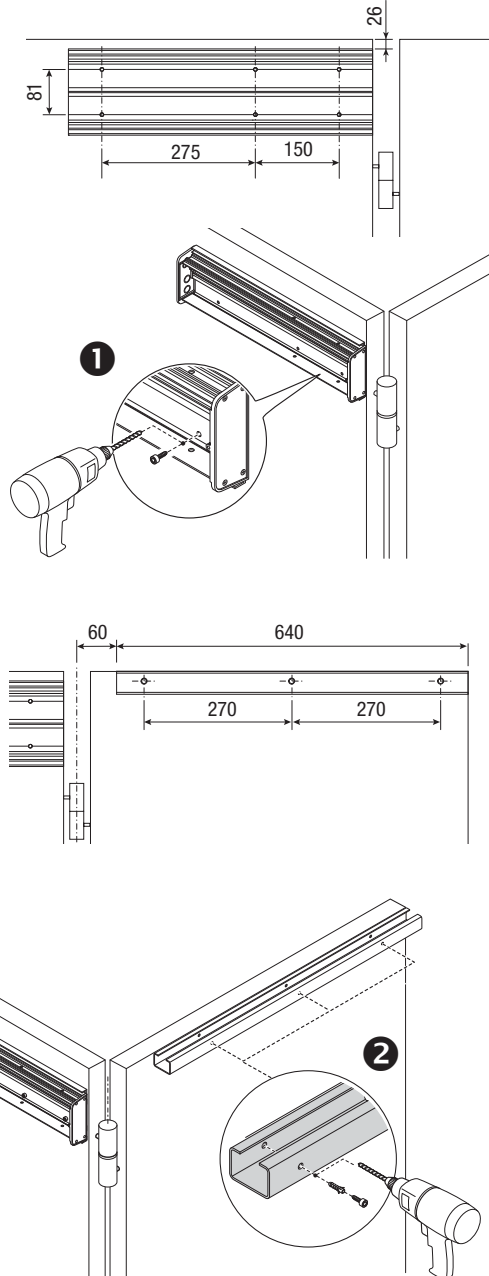


Fixation de la base et du rail de guidage

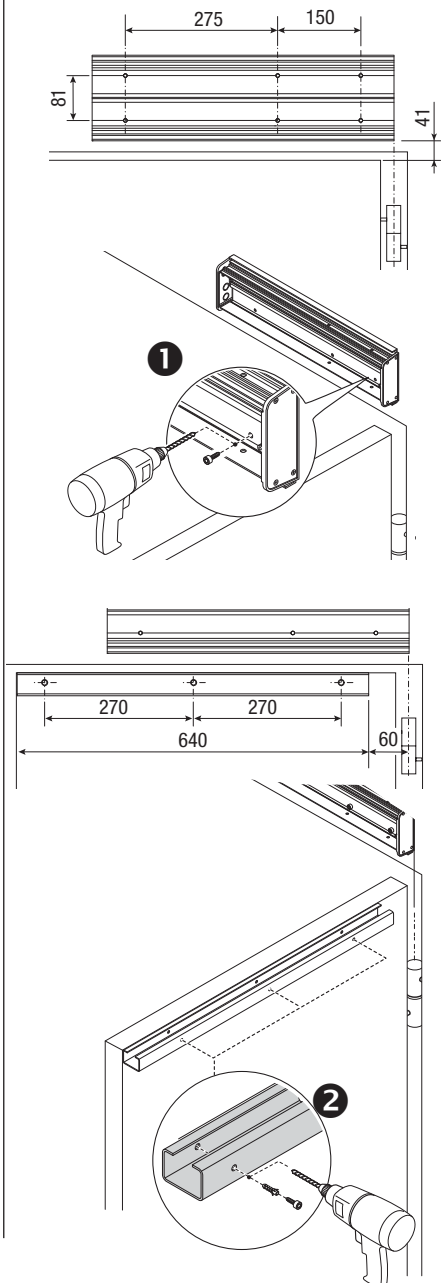
Attention ! Respecter les dimensions indiquées sur le dessin.



APPLICATION SUR VANTAIL À DEUX PANNEAUX

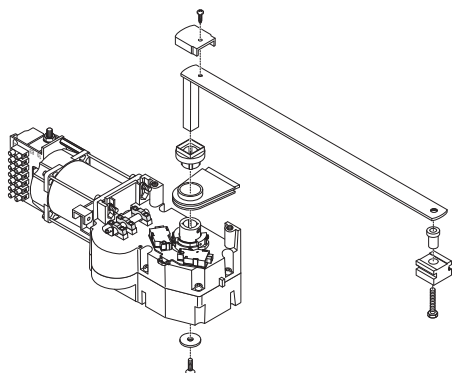


APPLICATION SUR VANTAIL À UN PANNEAU

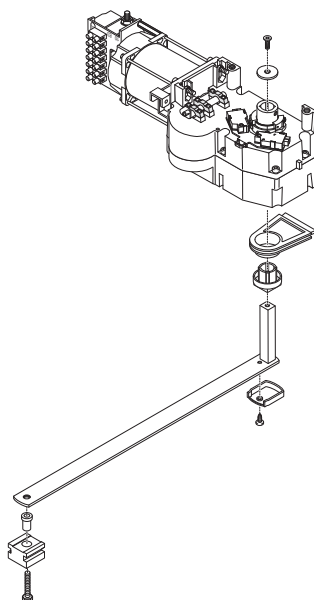


Fixation du bras de transmission

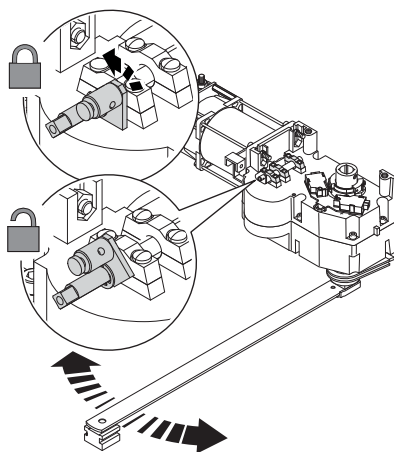
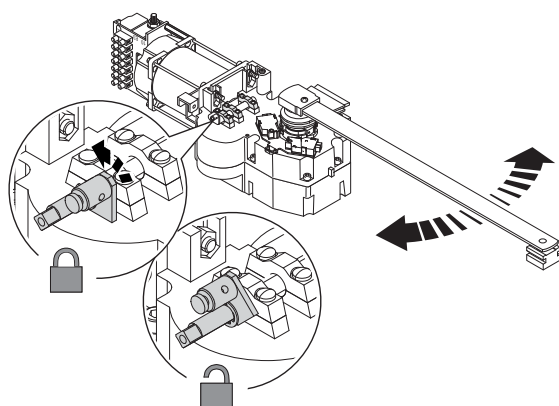
APPLICATION SUR PORTAIL
PLIANT



APPLICATION SUR PORTAIL À
VANTAIL BATTANT



Déblocage du motoréducteur



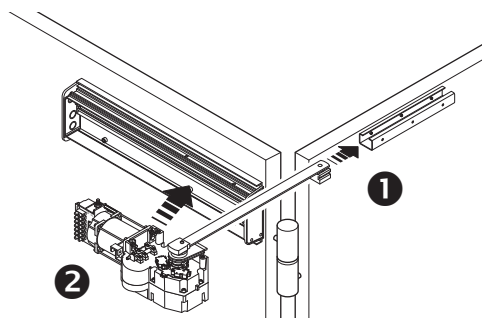
Fixation du motoréducteur

Introduire le bras dans le rail **1** et le motoréducteur dans la plaque de base **2**.

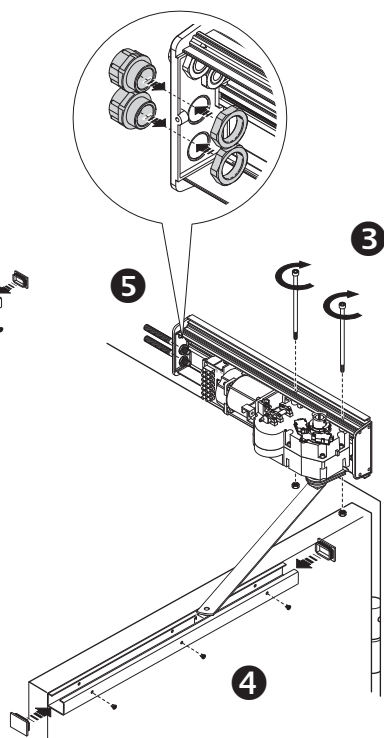
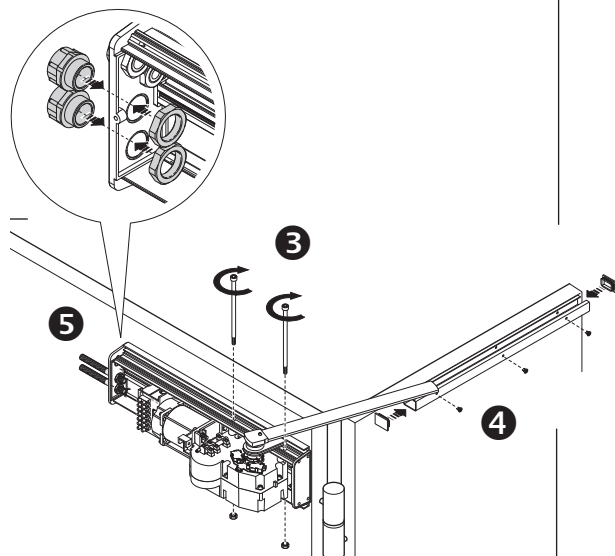
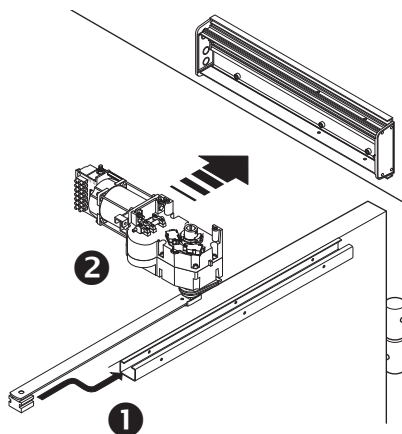
Fixer le motoréducteur à l'aide des deux vis M8 x110 et des écrous M8 correspondants (fournis) **3**. Introduire les cache-trous et les embouts du rail **4**.

REMARQUE : utiliser des passe-câbles spécifiques pour le passage des câbles électriques et du câble de déblocage **5**.

APPLICATION SUR VANTAIL À DEUX PANNEAUX



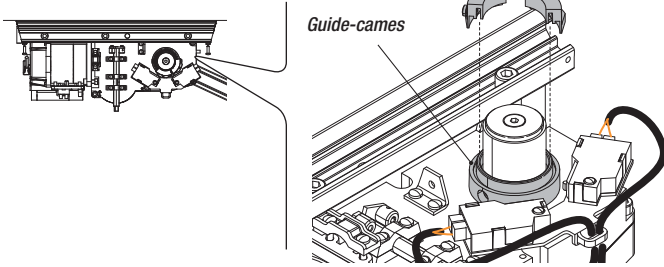
APPLICATION SUR VANTAIL À UN PANNEAU



Attention ! Le réglage des fins de course est obligatoire en cas d'absence des butées d'arrêt.

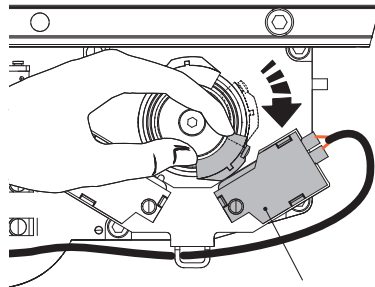
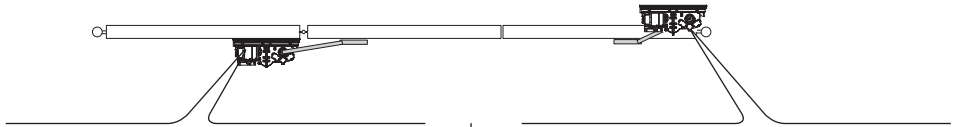
Détermination des points de fin de course

Appliquer les cames sur le rail.

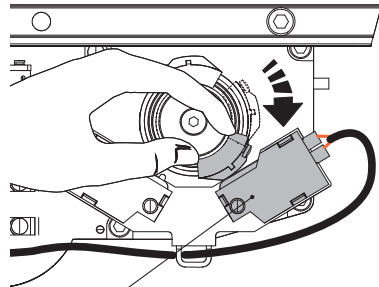


En phase de fermeture :

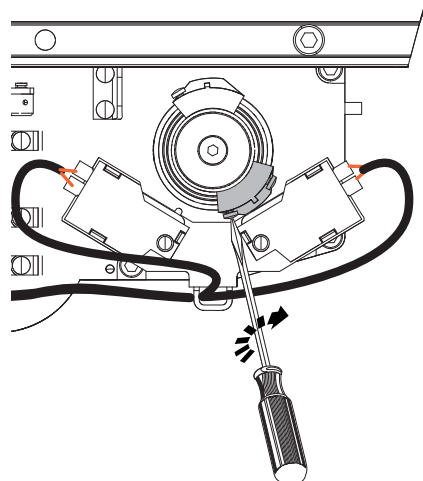
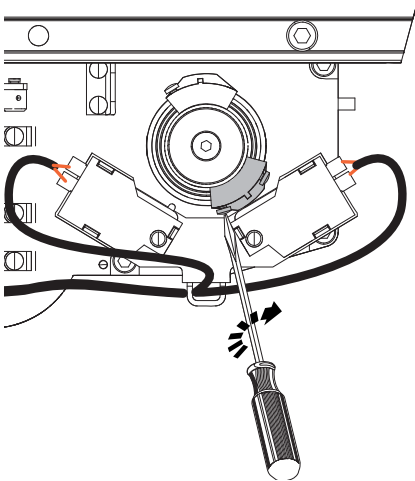
- fermer complètement le vantail ;
- tourner la came dans le sens des aiguilles d'une montre jusqu'à activation du minirupteur de fermeture ;
- fixer la came à l'aide de la vis.



Minirupteur de fermeture

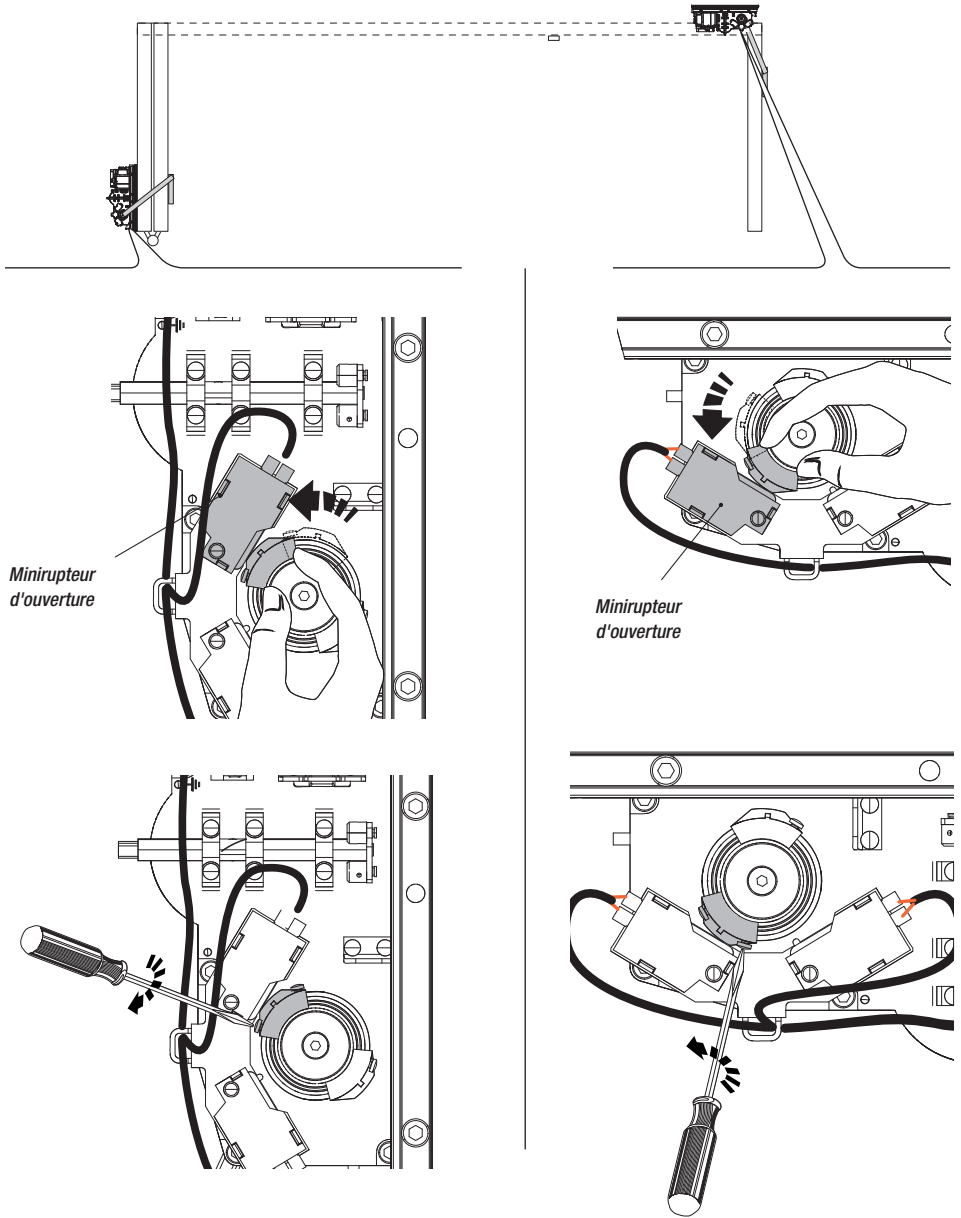


Minirupteur de fermeture

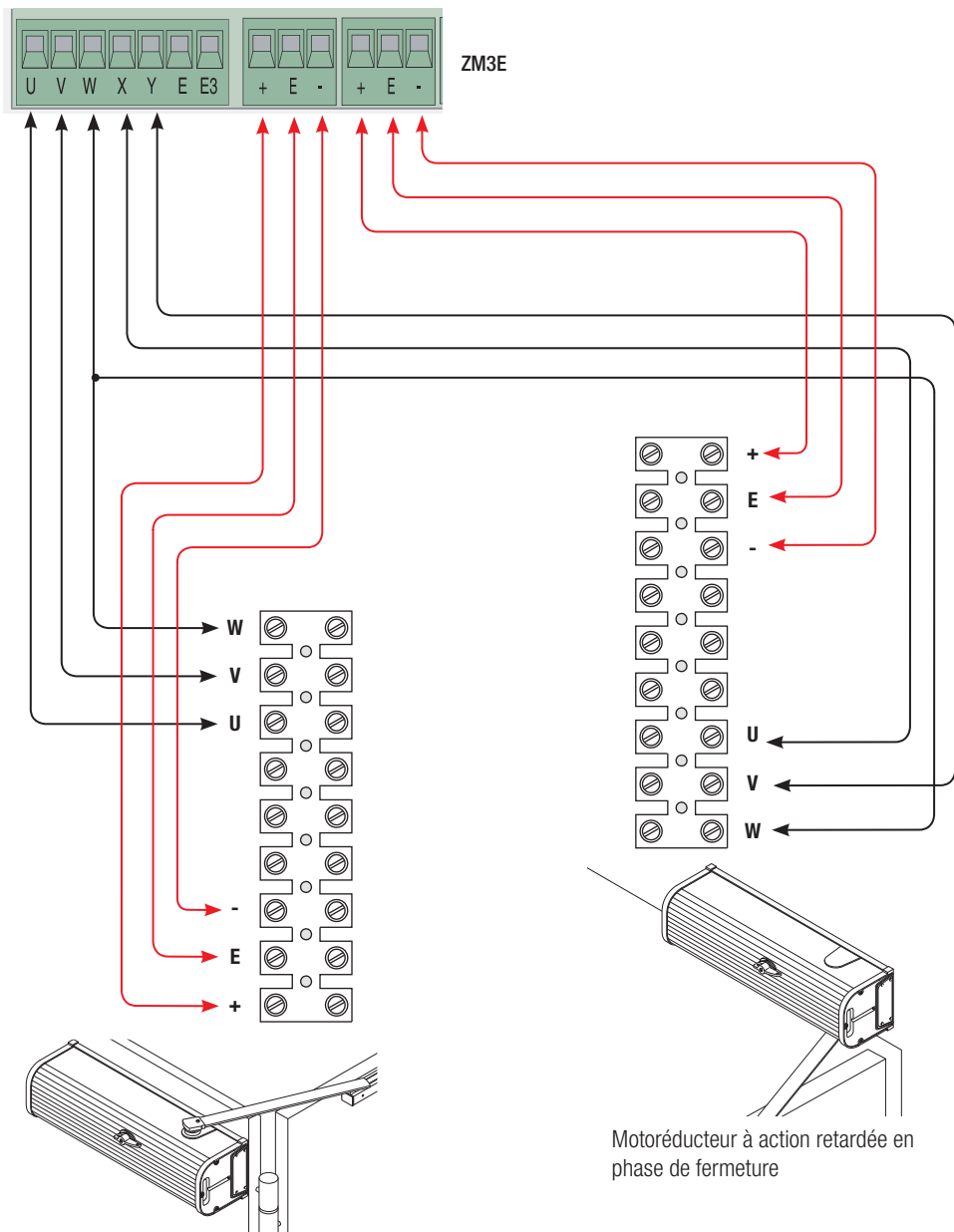


En phase d'ouverture :

- ouvrir complètement le vantail ;
- tourner l'autre came dans le sens contraire à celui des aiguilles d'une montre jusqu'à activation du minirupteur d'ouverture ;
- fixer la came à l'aide de la vis.

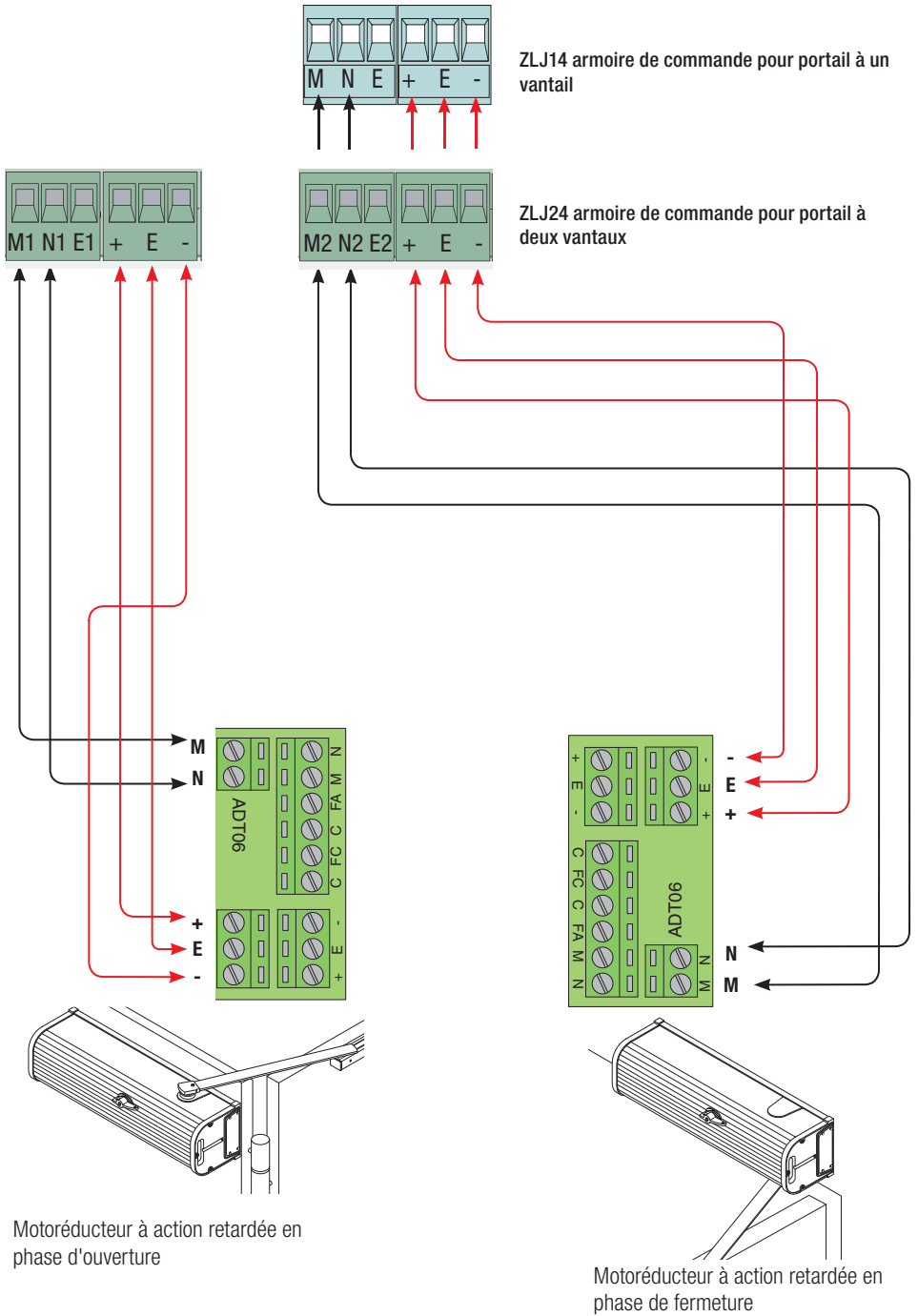


F40230E



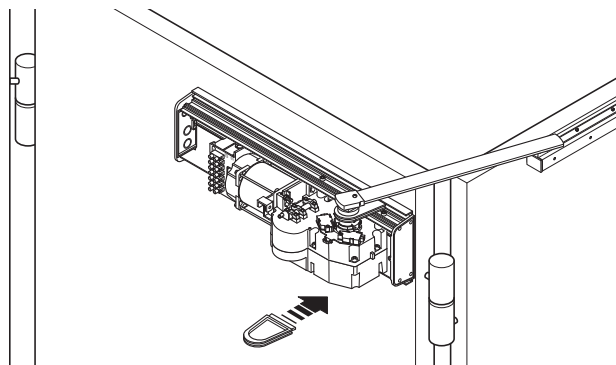
Motoréducteur à action retardée en phase d'ouverture

Motoréducteur à action retardée en phase de fermeture

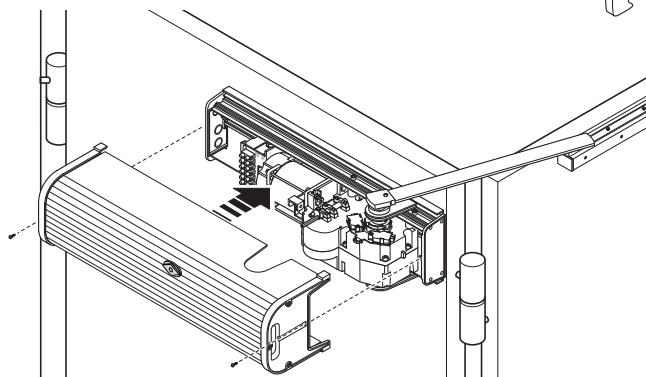
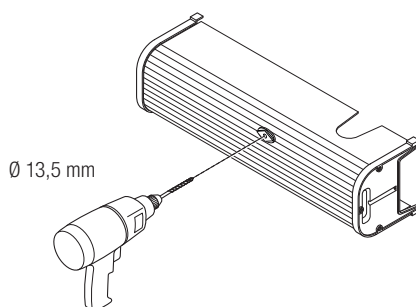


OPÉRATIONS FINALES

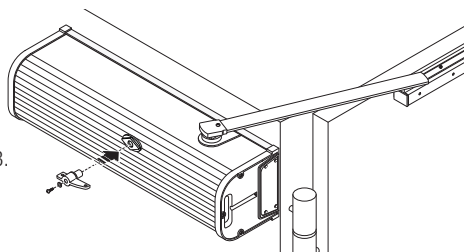
Fixation du couvercle et de la poignée de déblocage



Appliquer le cache-trou.



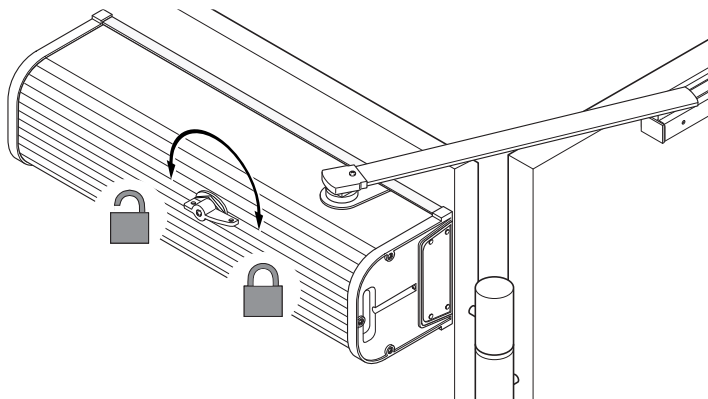
Rondelle et vis UNI 6954 Ø 3,9x13.



DÉBLOCAGE DU MOTORÉDUCTEUR

⚠ Mettre hors tension avant d'effectuer cette opération.

Déblocage d'urgence par poignée de déblocage fournie avec l'automatisme.



RÉSOLUTION DES PROBLÈMES

PROBLÈMES	CAUSES POSSIBLES	CONTRÔLES ET REMÈDES
<ul style="list-style-type: none">• Le portail ne s'ouvre pas et ne se ferme pas	<ul style="list-style-type: none">• Absence d'alimentation• Le motoréducteur est débloqué• La batterie de l'émetteur est déchargée• L'émetteur est cassé• Bouton d'arrêt bloqué ou cassé• Bouton d'ouverture/fermeture ou sélecteur à clé bloqués	<ul style="list-style-type: none">• Contrôler l'alimentation secteur• Bloquer le motoréducteur• Remplacer les piles• S'adresser à l'assistance• S'adresser à l'assistance• S'adresser à l'assistance
<ul style="list-style-type: none">• Le portail s'ouvre mais ne se ferme pas	<ul style="list-style-type: none">• Les photocellules sont sales	<ul style="list-style-type: none">• Contrôler le nettoyage et le fonctionnement corrects des photocellules• S'adresser à l'assistance

ENTRETIEN

Entretien périodique

☞ Avant toute autre opération d'entretien, il est conseillé de mettre hors tension pour éviter toute situation de danger provoquée par des déplacements accidentels du dispositif.

Registre entretien périodique tenu par l'utilisateur (semestriel)

Date	Remarques	Signature

Entretien curatif

⚠ Le tableau suivant permet d'enregistrer les interventions d'entretien curatif, de réparation et d'amélioration effectuées par des sociétés externes spécialisées.

N.B. : les interventions d'entretien curatif doivent être effectuées par des techniciens qualifiés.

Registre entretien curatif

Timbre installateur	Nom opérateur
	Date intervention
	Signature technicien
	Signature client
Intervention effectuée _____ _____ _____	
Timbre installateur	Nom opérateur
	Date intervention
	Signature technicien
	Signature client
Intervention effectuée _____ _____ _____	

MISE AU REBUT ET ÉLIMINATION

☞ CAME CANCELLI AUTOMATICI S.p.A. adopte dans ses établissements un Système de Gestion Environnementale certifié et conforme à la norme UNI EN ISO 14001 qui garantit le respect et la sauvegarde de l'environnement.

Nous vous demandons de poursuivre ces efforts de sauvegarde de l'environnement, que CAME considère comme l'un des fondements du développement de ses propres stratégies opérationnelles et de marché, en observant tout simplement de brèves indications en matière d'élimination :

♻️ ÉLIMINATION DE L'EMBALLAGE

Les composants de l'emballage (carton, plastiques, etc.) sont assimilables aux déchets urbains solides et peuvent être éliminés sans aucune difficulté, en procédant tout simplement à la collecte différenciée pour le recyclage.

Avant d'effectuer ces opérations, il est toujours recommandé de vérifier les normes spécifiques en vigueur sur le lieu d'installation.

NE PAS JETER DANS LA NATURE !

♻️ ÉLIMINATION DU PRODUIT

Nos produits sont réalisés à partir de différents matériaux. La plupart de ces matériaux (aluminium, plastique, fer, câbles électriques) sont assimilables aux déchets urbains solides. Ils peuvent être recyclés au moyen de la collecte et de l'élimination différenciées auprès des centres autorisés.

D'autres composants (cartes électroniques, piles des émetteurs, etc.) peuvent par contre contenir des substances polluantes. Il faut donc les désinstaller et les remettre aux entreprises autorisées à les récupérer et à les éliminer.

Avant d'effectuer ces opérations, il est toujours recommandé de vérifier les normes spécifiques en vigueur sur le lieu d'élimination.

NE PAS JETER DANS LA NATURE !



DÉCLARATION DE CONFORMITÉ

Déclaration CE - Came Cancelli Automatici S.p.A. déclare que ce produit est conforme aux exigences essentielles et aux dispositions pertinentes établies par les directives 2006/42/CE, 2006/95/CE, 1999/5/CE et 2014/30/UE. La

copie conforme à l'original de la déclaration de conformité est disponible sur demande.



Code manuel **FA00034-FR** - ver. 2 - 08/2015 - © Came S.p.A. -
Le contenu du manuel est susceptible de subir des modifications à tout moment et sans aucun préavis.

CAME
safety & comfort


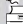
CAME  
parkare

Came S.p.A.

Via Martiri Della Libertà, 15
31030 **Dossan di Casier**
Treviso - Italy

 (+39) 0422 4940
 (+39) 0422 4941

Via Cornia, 1/b - 1/c
33079 **Sesto al Reghena**
Pordenone - Italy

 (+39) 0434 698111
 (+39) 0434 698434

CE

АВТОМАТИКА
ДЛЯ РАСПАШНЫХ И СКЛАДЫВАЮЩИХСЯ
ПРОМЫШЛЕННЫХ ВОРОТ


CAME

FA00034-RU

CE



EAC



ИНСТРУКЦИЯ ПО МОНТАЖУ
F40230E - F4024E - F4024EP

RU | Русский



ВНИМАНИЕ!

Важные правила техники безопасности: ПРОЧИТАЙТЕ ВНИМАТЕЛЬНО!



Предисловие

• Данное изделие должно использоваться исключительно по назначению. Любое другое применение рассматривается как опасное. CAME S.p.A. снимает с себя всякую ответственность за возможный ущерб, нанесенный в результате неправильного использования оборудования • Храните эти предупреждения вместе с инструкциями по монтажу и эксплуатации компонентов автоматической системы.

Перед установкой

(проверка существующего состояния: если проверка дала отрицательные результаты, необходимо повременить с началом монтажных работ до тех пор, пока условия работы не будут полностью соответствовать требованиям безопасности)

• Проверьте, чтобы подвижная часть системы была в хорошем состоянии, отрегулирована и сбалансирована, исправно открывалась и закрывалась. Убедитесь в наличии соответствующих механических упоров • Если автоматическая система должна быть установлена на высоте ниже 2,5 м над полом или другим покрытием, проверьте необходимость в установке дополнительных защитных приспособлений и/или предупреждающих знаков • Если в створках предусмотрены проходы для пешеходов, установите блокировочный механизм, предотвращающий их открытие во время движения • Убедитесь в том, что открытие автоматизированной створки не приведет к возникновению опасных ситуаций, вызванных зажимом между подвижными компонентами системы и окружающими неподвижными объектами • Запрещается устанавливать автоматику в перевернутом положении или на элементы, склонные к прогибанию. При необходимости используйте усиленные детали в местах крепления • Не устанавливайте ворота в местах, где дорога идет под уклоном (на наклонной поверхности) • Проверьте, чтобы вблизи не было ирригационных устройств, которые могут намочить привод снизу • Проверьте, чтобы диапазон температур, указанный в настоящей инструкции, соответствовал температуре окружающей среды в месте установки • Внимательно следите приведенным ниже инструкциям: неправильная установка может привести к серьезным травмам • Строго следуйте данным инструкциям по безопасности. Храните их в надежном и безопасном месте.

Монтаж

• Обозначьте и отделите участок проведения монтажных работ с целью предотвращения доступа к нему посторонних, особенно детей • Проявляйте максимальную осторожность при обращении с автоматикой, масса которой превышает 20 кг. В этом случае подготовьте инструменты для безопасного передвижения тяжелых грузов • Все устройства управления (кнопки, ключи-выключатели, считыватели магнитных карт и т. д.) должны быть установлены, по крайней мере, на расстоянии 1,85 м от периметра зоны движения ворот или там, где до них нельзя дотянуться снаружи через ворота. Кроме того, контактные устройства управления (выключатели, проксимити-устройства и т.д.) должны быть установлены на высоте не менее 1,5 м и не должны быть общедоступны • Все устройства управления в режиме "Присутствие оператора" должны находиться в месте, откуда можно свободно наблюдать за движущимися створками и зоной прохода • Рекомендуется использовать там, где это необходимо, наклейку с указанием места расположения устройства разблокировки • Перед тем как передать систему в распоряжение пользователя, проверьте ее на соответствие требованиям норматива EN 12453 (толкающее усилие створки), убедитесь в правильной регулировке и настройке автоматической системы, а также в работоспособности и эффективности устройств безопасности и ручной разблокировки • Используйте там, где необходимо, предупреждающие знаки (например, табличку на воротах).

Специальные инструкции и рекомендации для пользователей

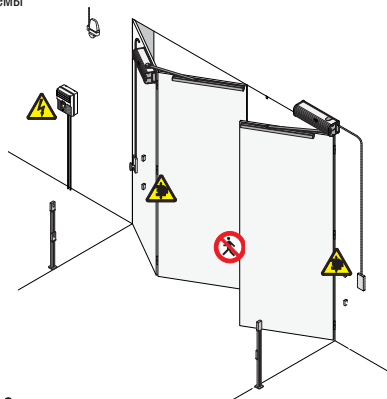
• Оставляйте свободным и чистым участок движения ворот. Следите за тем, чтобы в зоне действия фотоэлементов не было растительности и препятствий для движения ворот. Не позволяйте детям играть с переносными или фиксированными устройствами управления или находиться в зоне движения ворот. • Необходимо держать брелоки-передатчики и другие устройства в недоступном для детей месте во избежание случайного запуска системы. • Устройство не предназначено для использования детьми в возрасте до 8 лет и людьми с ограниченными физическими, сенсорными и умственными способностями или же людьми, не имеющими достаточного опыта или знаний, если только им не были даны соответствующие знания или инструкции по применению системы специалистом компании. Не позволяйте детям играть с автоматикой. Работы по чистке и техническому обслуживанию, которые должен выполнять пользователь, нельзя доверять детям • Следует часто проверять систему на наличие возможных неполадок

в работе или других следов износа или повреждений на подвижных конструкциях, компонентах автоматической системы, местах крепления, проводке и доступных подключениях. Следите за чистотой и смазкой механизмов движения (петель) и скользящих (направляющих) • Выполняйте функциональную проверку работы фотоэлементов и чувствительных профилей каждые шесть месяцев. Чтобы проверить исправность фотоэлементов, проведите перед ними предметом во время закрытия ворот. Если створка меняет направление движения или останавливается, фотоэлементы работают исправно. Это единственная работа по техническому обслуживанию оборудования, выполняемая при включенном электропитании. Следите за тем, чтобы стекла фотоэлементов были всегда чистыми (можно использовать слегка увлажненную водой мягкую тряпку; категорически запрещается использовать растворители или другие продукты бытовой химии) • В том случае, если необходимо произвести ремонт или регулировку автоматической системы, следует разблокировать привод и не использовать его до тех пор, пока не будут обеспечены безопасные условия работы системы • Обязательно отключите электропитание перед тем, как разблокировать привод вручную. Внимательно ознакомьтесь с инструкциями • Если кабель электропитания поврежден, он должен быть заменен изготовителем или специалистами с надлежащей квалификацией и необходимыми инструментами с избежанием возникновения опасных ситуаций • Пользователю КАТЕГОРИЧЕСКИ ЗАПРЕЩАЕТСЯ выполнять ДЕЙСТВИЯ, НЕ УКАЗАННЫЕ И НЕ ПРЕДУСМОТРЕННЫЕ в инструкциях. Для ремонта, внятного технического обслуживания и регулировки автоматической системы

следует **ОБРАЩАТЬСЯ в монтажную организацию** • Необходимо отмечать выполнение работ в журнале периодического технического обслуживания.

Особые инструкции и рекомендации для всех

• Следует избегать контакта с петлями или другими подвижными механизмами системы во избежание травм • Запрещается находиться в зоне действия автоматической системы во время ее движения • Запрещается препятствовать движению автоматической системы, так как это может привести к возникновению опасных ситуаций • Всегда уделяйте особое внимание опасным местам, которые должны быть обозначены специальными символами и/или черно-желтыми полосами • Во время использования ключа-выключателя или устройства управления в режиме «Присутствие оператора» постоянно следите за тем, чтобы в радиусе действия подвижных механизмов системы не было людей • Ворота могут начать движение в любой момент, без предварительного сигнала • Всегда отключайте электропитание перед выполнением работ по чистке или техническому обслуживанию системы



Осторожно! Возможно травмирование рук.






Опасность поражения электрическим током.



Запрещен проход во время работы автоматической системы.

УСЛОВНЫЕ ОБОЗНАЧЕНИЯ

-  Этот символ обозначает раздел, требующий особого внимания.
-  Этот символ обозначает раздел, связанный с вопросами безопасности.
-  Этот символ обозначает раздел, предназначенный для ознакомления конечного пользователя.

НОРМЫ И СТАНДАРТЫ

CAME S.p.A. имеет сертификат систем управления качеством ISO 9001 и сертификат охраны окружающей среды ISO 14001.

Настоящее изделие соответствует требованиям нормативов, указанных в декларации о соответствии.


ОПИСАНИЕ

Самоблокирующийся привод с энкодером.

Литой силуминовый корпус с двумя боковыми заглушками из ABS-пластика, внутри которого располагаются червячный редуктор и выходной вал.

Назначение

Приводы предназначены для автоматизации одностворчатых и двухстворчатых распашных или складывающихся промышленных ворот.

 Запрещается использовать устройство не по назначению и устанавливать его методами, отличными от описанных в настоящей инструкции.

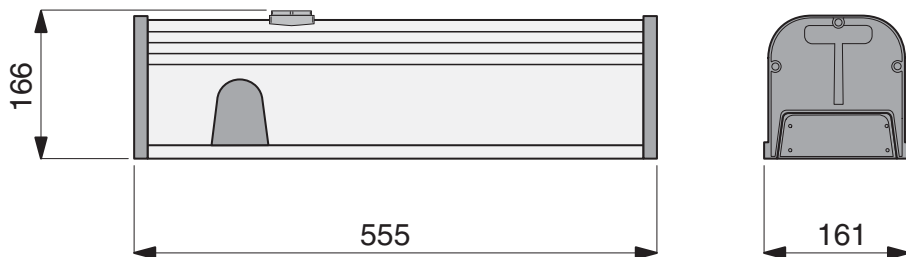
Ограничения в использовании

Модель	F4024E	F40230E - F4024EP
РАСПАШНЫЕ ПРОМЫШЛЕННЫЕ ВОРОТА		
Макс. ширина створки (м) / Макс. масса створки (кг)	1,5 / 200	2 / 300
СКЛАДЫВАЮЩИЕСЯ ПРОМЫШЛЕННЫЕ ВОРОТА		
Макс. ширина створки (м) / Макс. масса створки (кг)	1,2 / 150	1,2 / 200

Технические характеристики

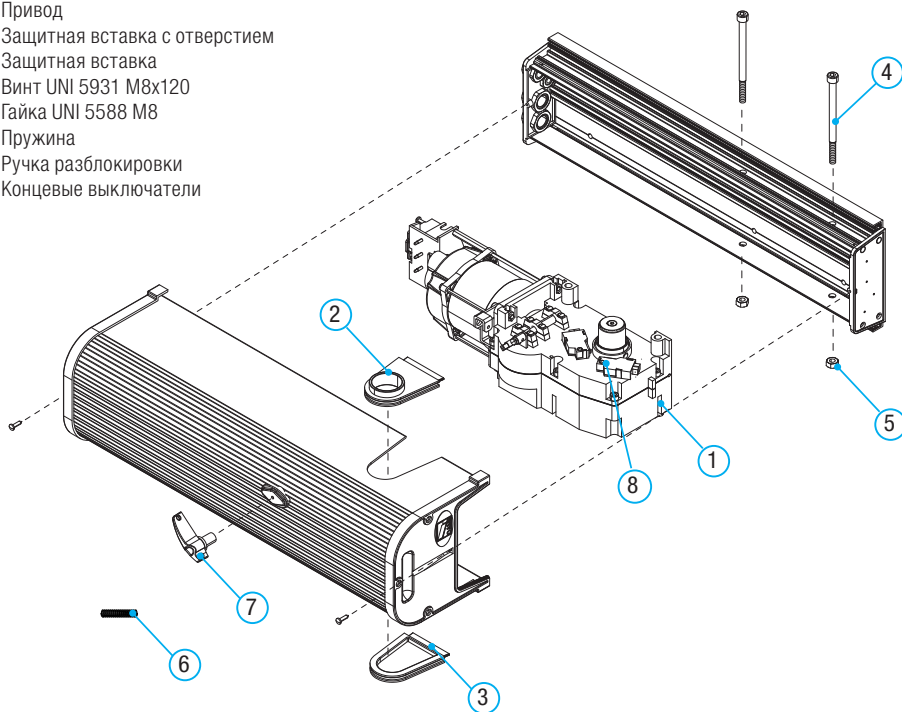
Модель	F40230E	F4024E	F4024EP
Класс защиты (IP)	54	54	54
Напряжение электропитания (В, 50/60 Гц)	~230	~230	~230
Напряжение электропитания двигателя (В)	~230 (50/60 Гц)	=24	=24
Потребляемый ток (А)	1,2	Макс. 5	Макс. 10
Мощность (Вт)	235	130	180
Крутящий момент (Нм)	340	360	470
Скорость вращения (об/мин)	1,3	1,3	2,4
Передаточное отношение (i)	1/150	1/150	1/150
Конденсатор (мкФ)	16	-	-
Интенсивность использования (%)	30%	ИНТЕНСИВНОГО ИСПОЛЬЗОВАНИЯ	ИНТЕНСИВНОГО ИСПОЛЬЗОВАНИЯ
Диапазон рабочих температур (°C)	-20 ÷ +55	-20 ÷ +55	-20 ÷ +55
Термозащита двигателя (°C)	150	-	-
Масса (кг)	11,5	11	11

Габаритные размеры (мм)



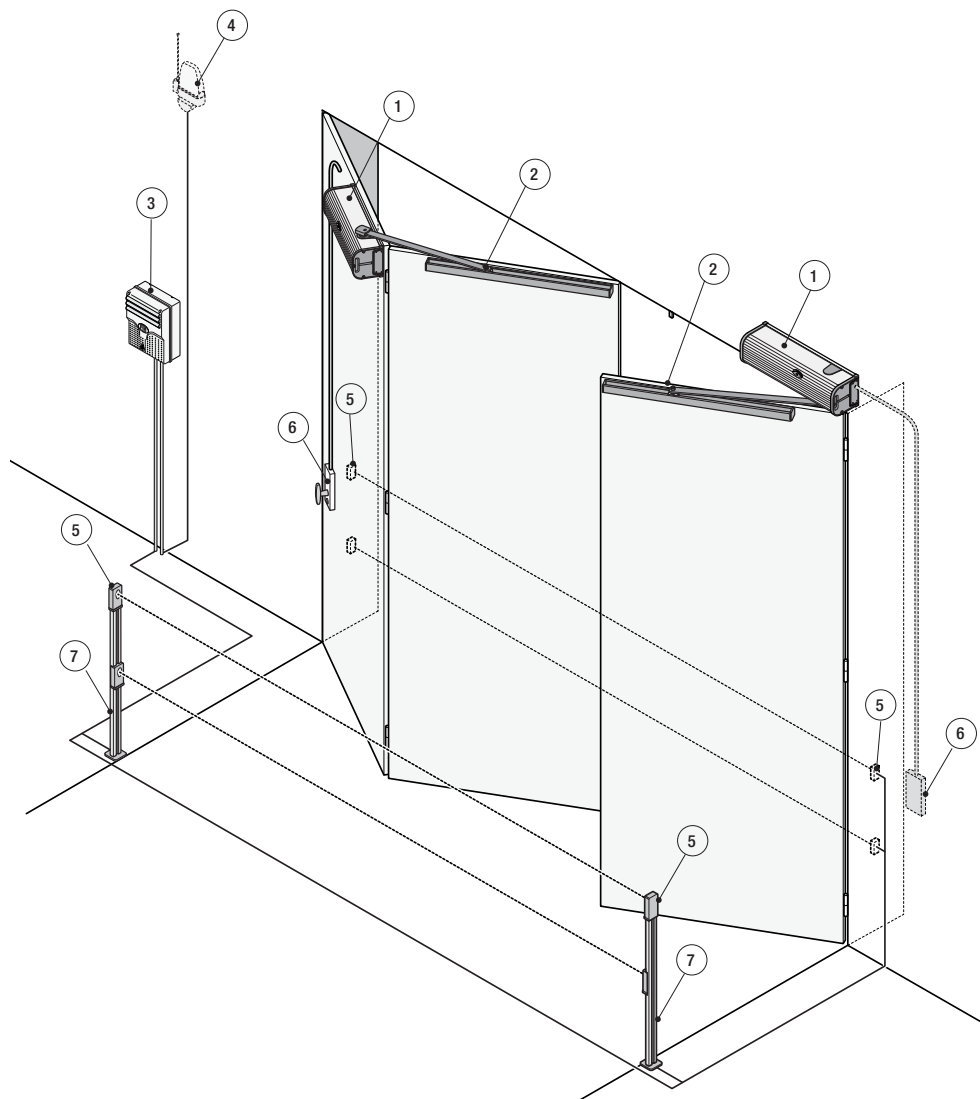
Основные компоненты

1. Привод
2. Защитная вставка с отверстием
3. Защитная вставка
4. Винт UNI 5931 M8x120
5. Гайка UNI 5588 M8
6. Пружина
7. Ручка разблокировки
8. Концевые выключатели



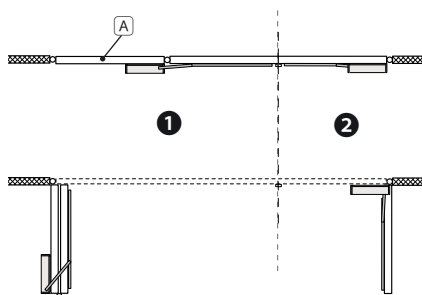
Вариант типовой установки

1. Привод
2. Скользящий рычаг передачи и направляющая
3. Блок управления с радиоприемником
4. Сигнальная лампа с антенной
5. Фотоэлементы безопасности
6. Механизм разблокировки привода
7. Стойки под фотоэлементы

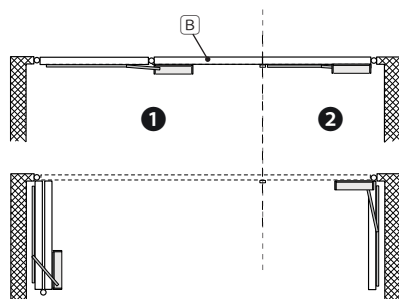


Варианты установки

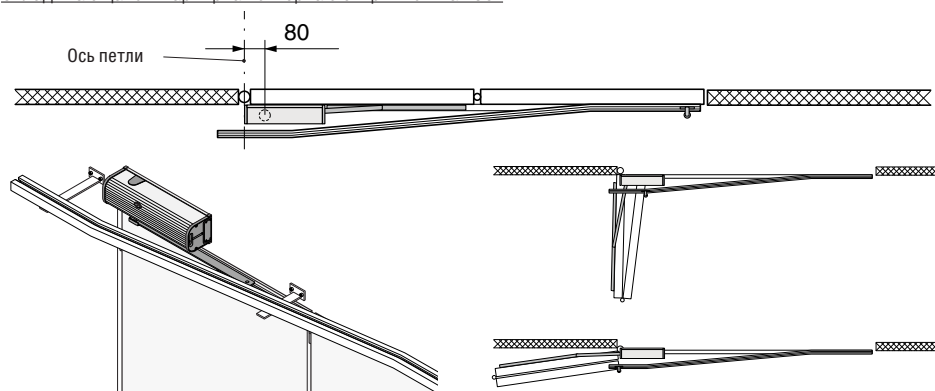
Двустворчатые промышленные ворота
Складывающаяся створка ❶ из двух шарнирных панелей. Привод прикреплен к панели (А)
Одна ❷ распашная створка



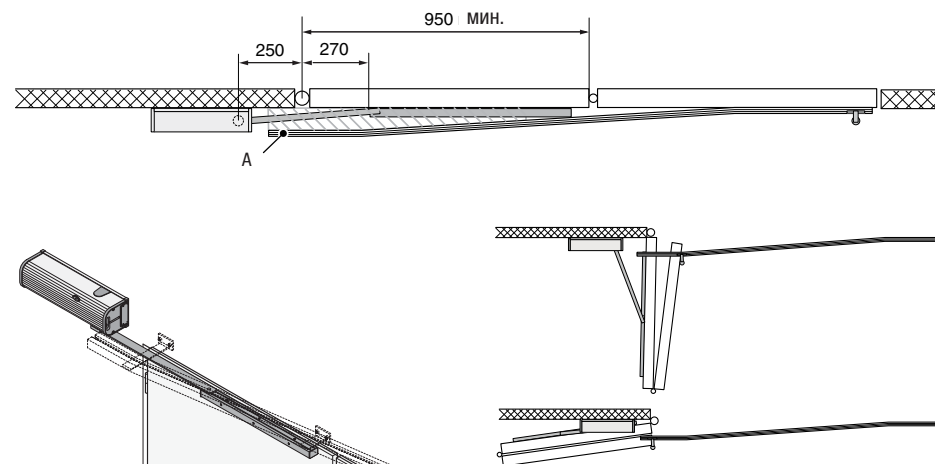
Двустворчатые промышленные ворота
Складывающаяся створка ❶ из двух шарнирных панелей. Привод прикреплен к панели (В)
Одна ❷ распашная створка



Складывающаяся шарнирная створка с открытием на 180°



Внимание! Если расстояние между направляющей (А) и створкой недостаточно для монтажа привода, установите его так, как показано на рисунке, соблюдая указанные установочные расстояния.



ОБЩИЕ ИНСТРУКЦИИ ПО МОНТАЖУ

△ Монтаж должен производиться квалифицированным персоналом в полном соответствии с требованиями действующих норм безопасности.

Предварительные проверки

△ Перед тем как приступить к монтажным работам, выполните следующее:

- Убедитесь в том, что питание блока управления осуществляется от отдельной линии с соответствующим автоматическим выключателем и расстоянием между контактами не менее 3 мм.
- Приготовьте каналы для прокладки кабеля, гарантирующие надежную защиту от механических повреждений.
- ☑ Убедитесь в том, чтобы между соединениями кабеля и другими токопроводящими частями была предусмотрена дополнительная изоляция.
- Проверьте, чтобы конструкция ворот была достаточно прочной, петли находились в исправном состоянии, а между подвижными и неподвижными частями системы не было трения.
- Проверьте наличие механических упоров открывания и закрывания.

Тип и сечение кабелей

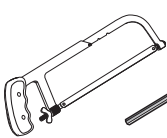
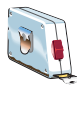
Подключение	Тип кабеля	Длина кабеля 1 < 10 м	Длина кабеля 10 < 20 м	Длина кабеля 20 < 30 м
Электропитание блока управления, ~230 В	FROR CEI 20-22 CEI EN 50267-2-1	3G x 1,5 мм ²	3G x 2,5 мм ²	3G x 4 мм ²
Электропитание двигателя, 24 В		2 x 1 мм ²	2 x 1,5 мм ²	2 x 2,5 мм ²
Электропитание двигателя, ~230 В		4 x 1 мм ²	4 x 1,5 мм ²	4 x 2,5 мм ²
Сигнальная лампа		2 x 0,5 мм ²	2 x 1 мм ²	2 x 1,5 мм ²
Фотоэлементы (передатчики)		2 x 0,5 мм ²	2 x 0,5 мм ²	2 x 0,5 мм ²
Фотоэлементы (приемники)		4 x 0,5 мм ²	4 x 0,5 мм ²	4 x 0,5 мм ²
Устройства управления и безопасности		2 x 0,5 мм ²	2 x 0,5 мм ²	2 x 0,5 мм ²
Антенна	RG58	10 м (макс.)		
Энкодер	ВИТОЙ КАБЕЛЬ	30 м (макс.)		

📖 Если длина кабеля отличается от приведенной в таблице, его сечение определяется на основании реального потребления тока подключенными устройствами и в соответствии с указаниями, содержащимися в нормативе CEI EN 60204-1.

Для последовательных подключений, предусматривающих большую нагрузку на тот же участок цепи, значения в таблице должны быть пересмотрены с учетом реальных показателей потребления и фактических расстояний. При подключении устройств, не рассматриваемых в данной инструкции, следует руководствоваться технической документацией на соответствующее изделие.

Инструменты и материалы

Перед началом монтажных работ убедитесь в наличии всех необходимых инструментов и материалов, которые позволят произвести установку системы в полном соответствии с действующими нормами безопасности. На рисунке представлен минимальный набор инструментов, необходимых для проведения монтажных работ.



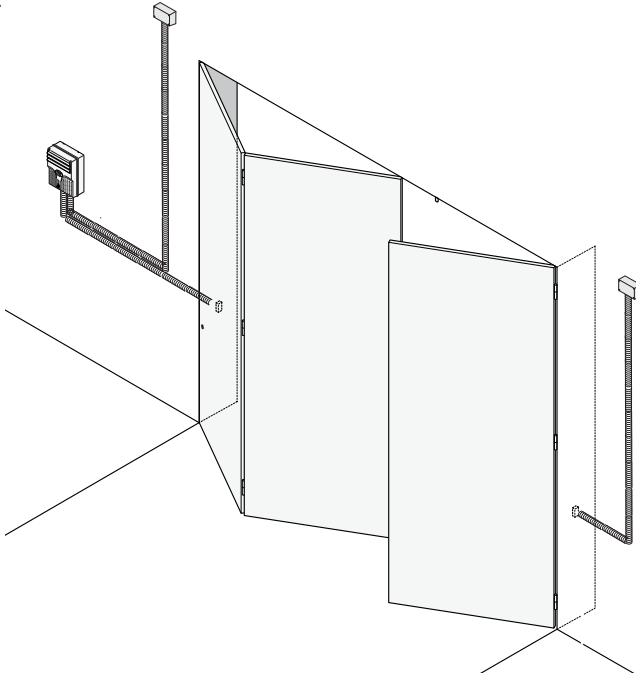
МОНТАЖ

△ Приведенные ниже рисунки носят иллюстративный характер, так как пространство для крепления автоматики и дополнительных принадлежностей может меняться от случая к случаю. Таким образом, выбор наиболее подходящего решения должен осуществляться установщиком на месте.

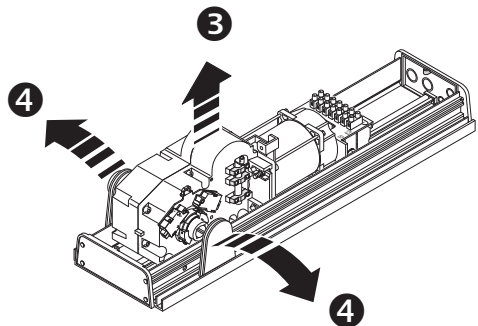
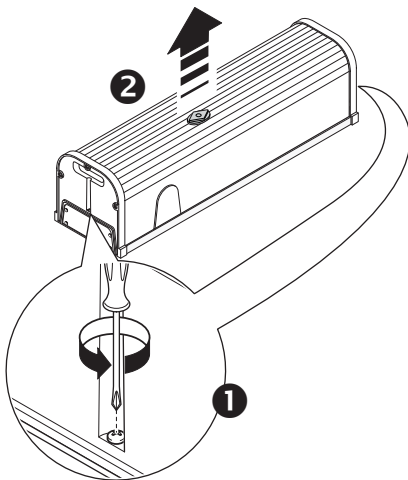
Прокладка гофрошлангов

Проложите гофрошланги (Ø 25 мм) для проводов и кабелей из разветвительной коробки.

📖 Количество гофрошлангов зависит от варианта автоматической системы и предусмотренных дополнительных устройств.

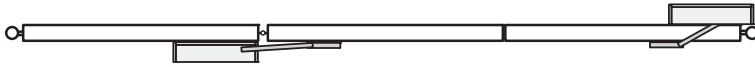


Подготовка привода

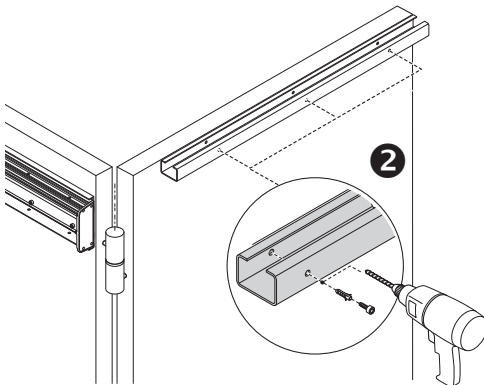
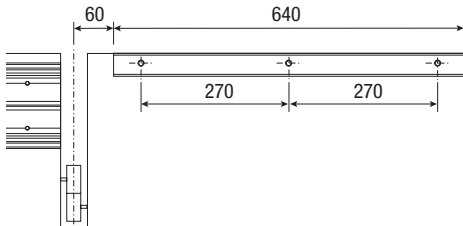
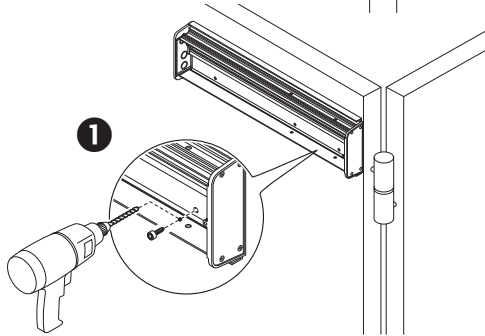
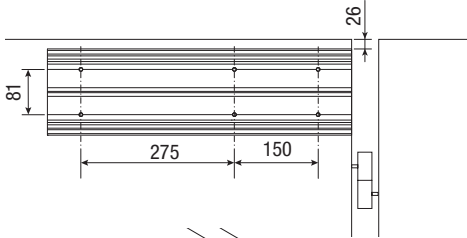


Крепление основания и направляющей

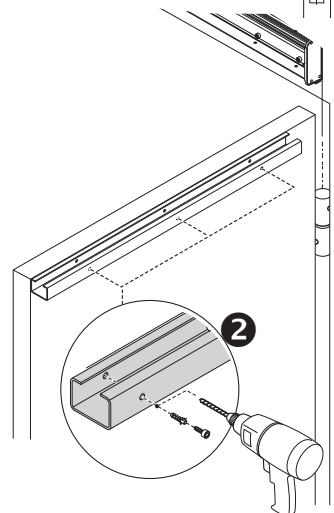
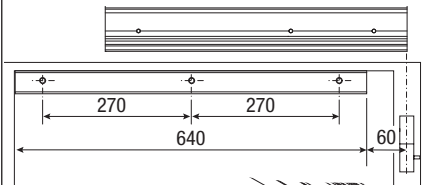
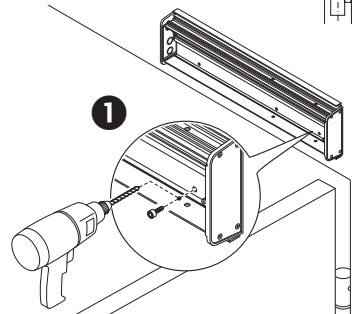
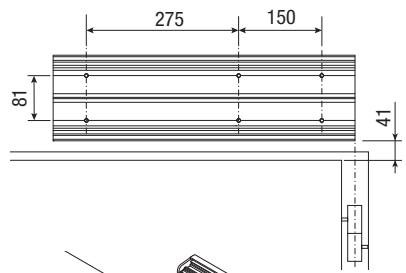
Внимание! Соблюдайте установочные расстояния, указанные на рисунке.



ВАРИАНТ УСТАНОВКИ С ДВУМЯ СТВОРКАМИ

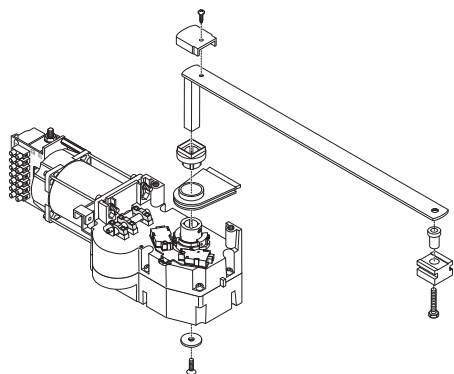


ВАРИАНТ УСТАНОВКИ С ОДНОЙ СТВОРКОЙ

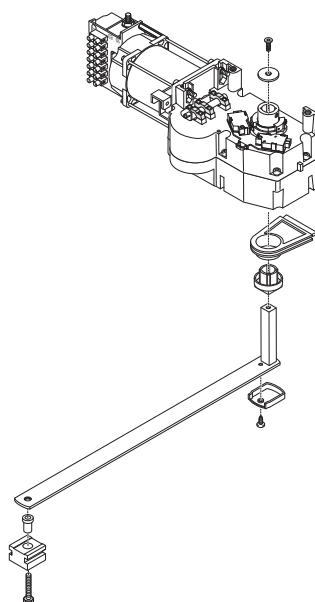


Крепление передающего рычага

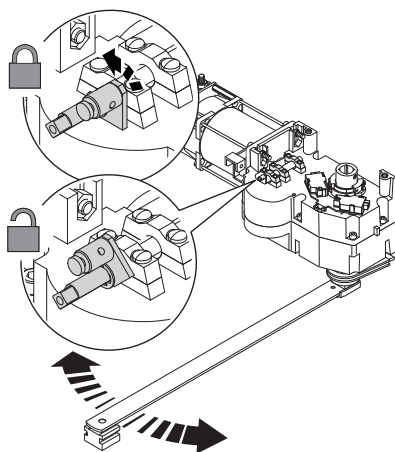
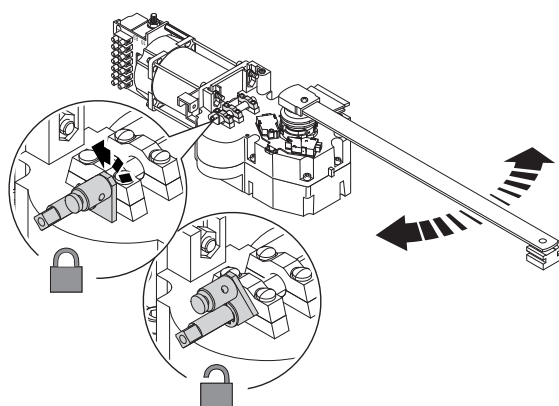
ВАРИАНТ УСТАНОВКИ НА СКЛАДЫВАЮЩИХСЯ СТВОРКАХ



ВАРИАНТ УСТАНОВКИ НА РАСПАШНЫХ СТВОРКАХ



Разблокировка привода



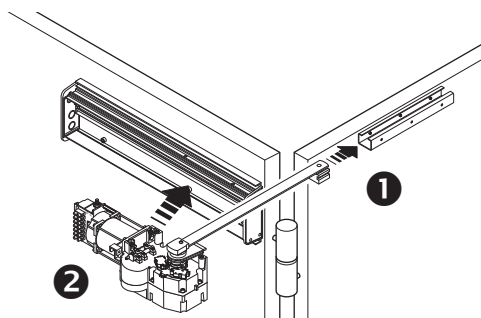
Крепление привода

Вставьте рычаг в направляющую **1** и установите привод на монтажное основание **2**.

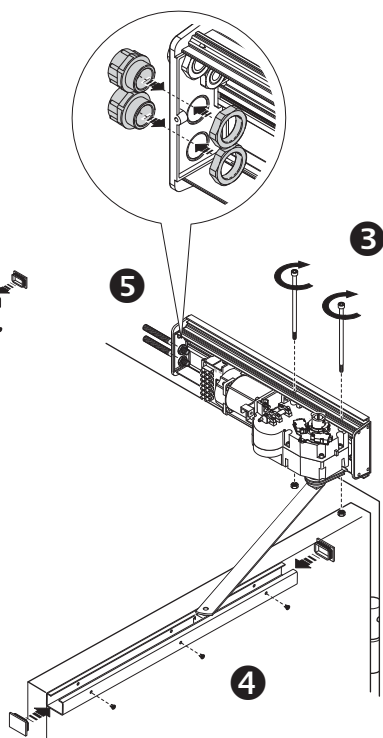
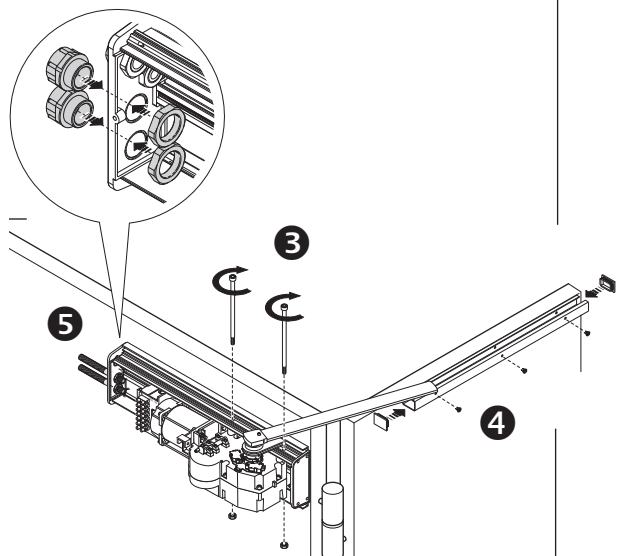
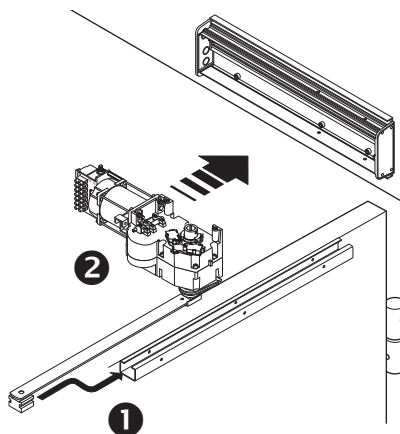
Прикрепите привод двумя винтами М8 х110 и гайками М8 (прилагаются в комплекте) **3**. Вставьте заглушки в отверстия и с обеих концов направляющей **4**.

ПРИМЕЧАНИЕ: используйте подходящие гермовводы для прокладки электрических кабелей и троса разблокировки **5**.

ВАРИАНТ УСТАНОВКИ С ДВУМЯ СТВОРКАМИ



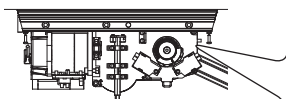
ВАРИАНТ УСТАНОВКИ С ОДНОЙ СТВОРКОЙ



Внимание! Если механические упоры не предусмотрены, необходимо обязательно отрегулировать концевые выключатели.

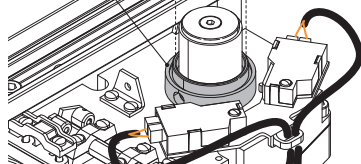
Установка крайних положений

Вставьте кулачки в направляющую.



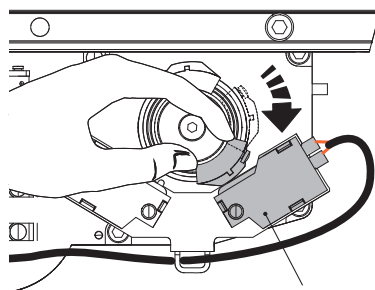
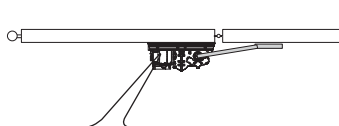
Направляющая кулачков

Кулачки

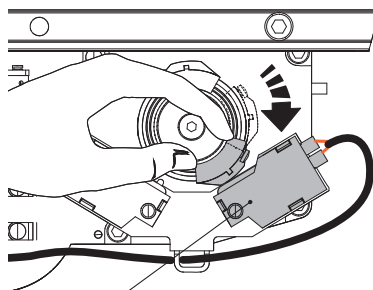


При закрывании:

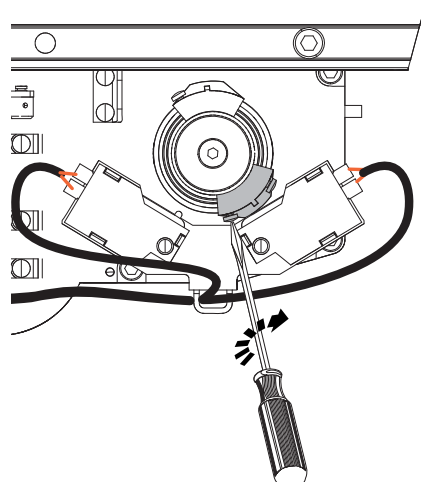
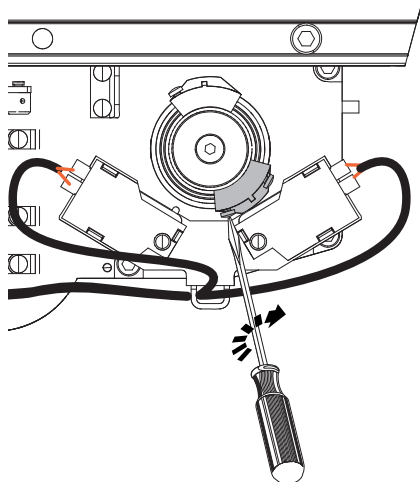
- полностью закройте створку;
- вращайте кулачок по часовой стрелке до тех пор, пока не сработает микровыключатель закрывания;
- зафиксируйте кулачковый механизм с помощью винта.



Микровыключатель закрывания

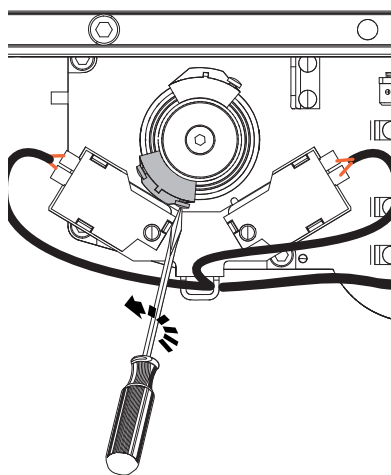
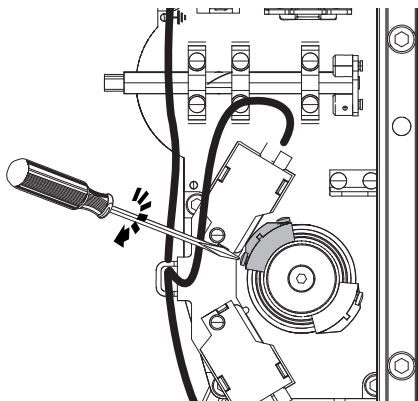
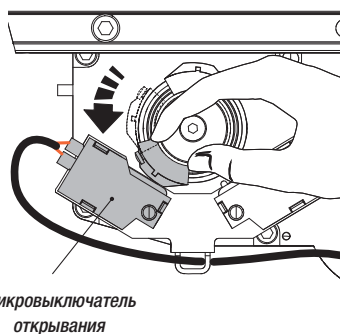
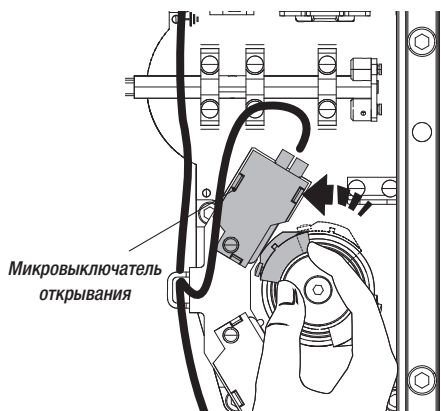
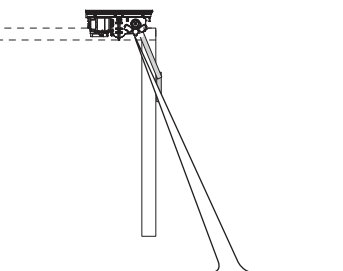
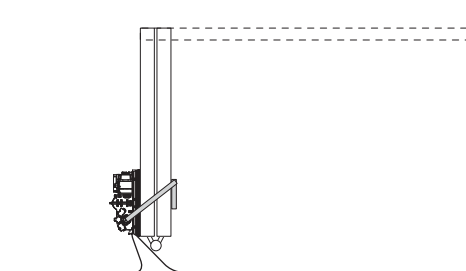


Микровыключатель закрывания

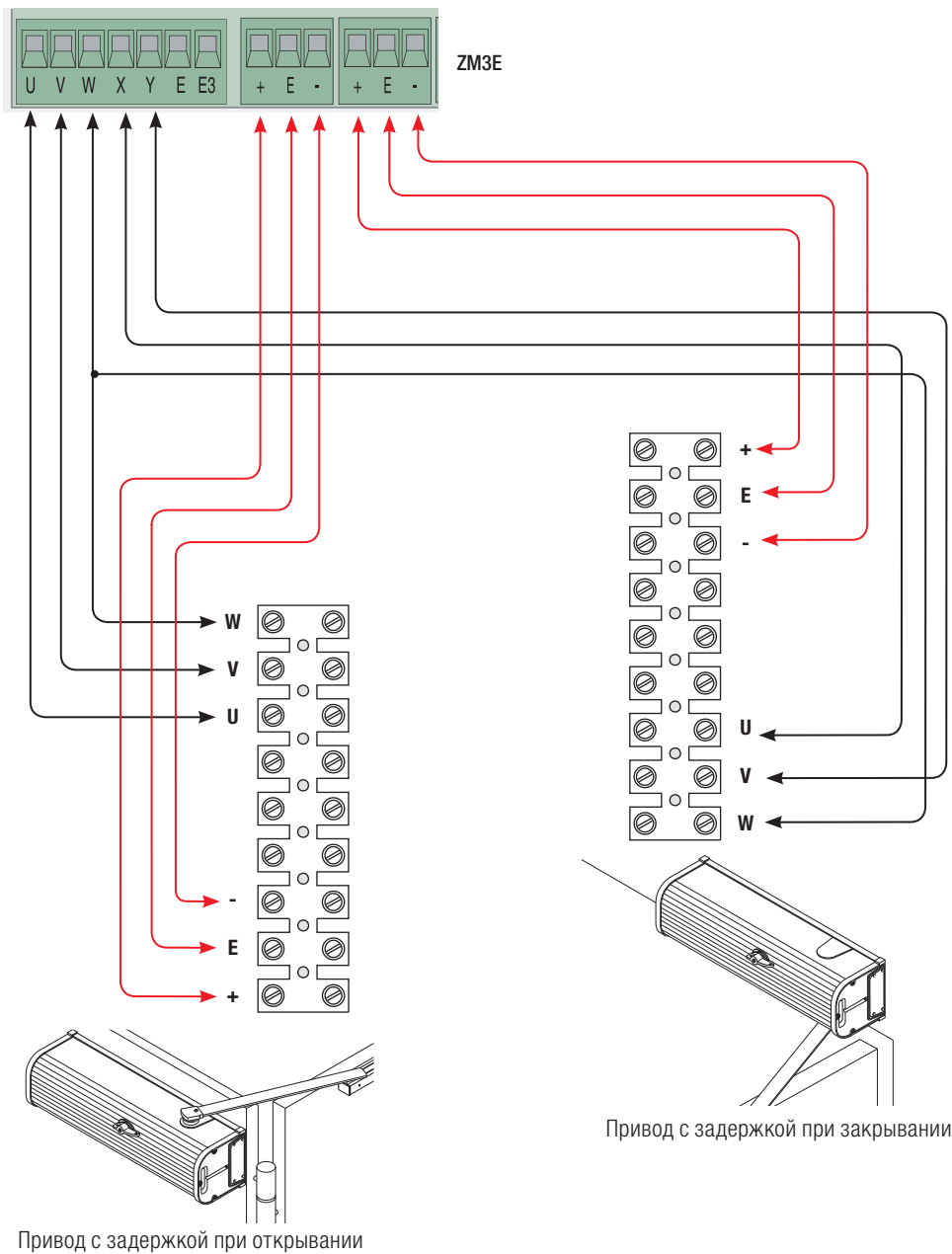


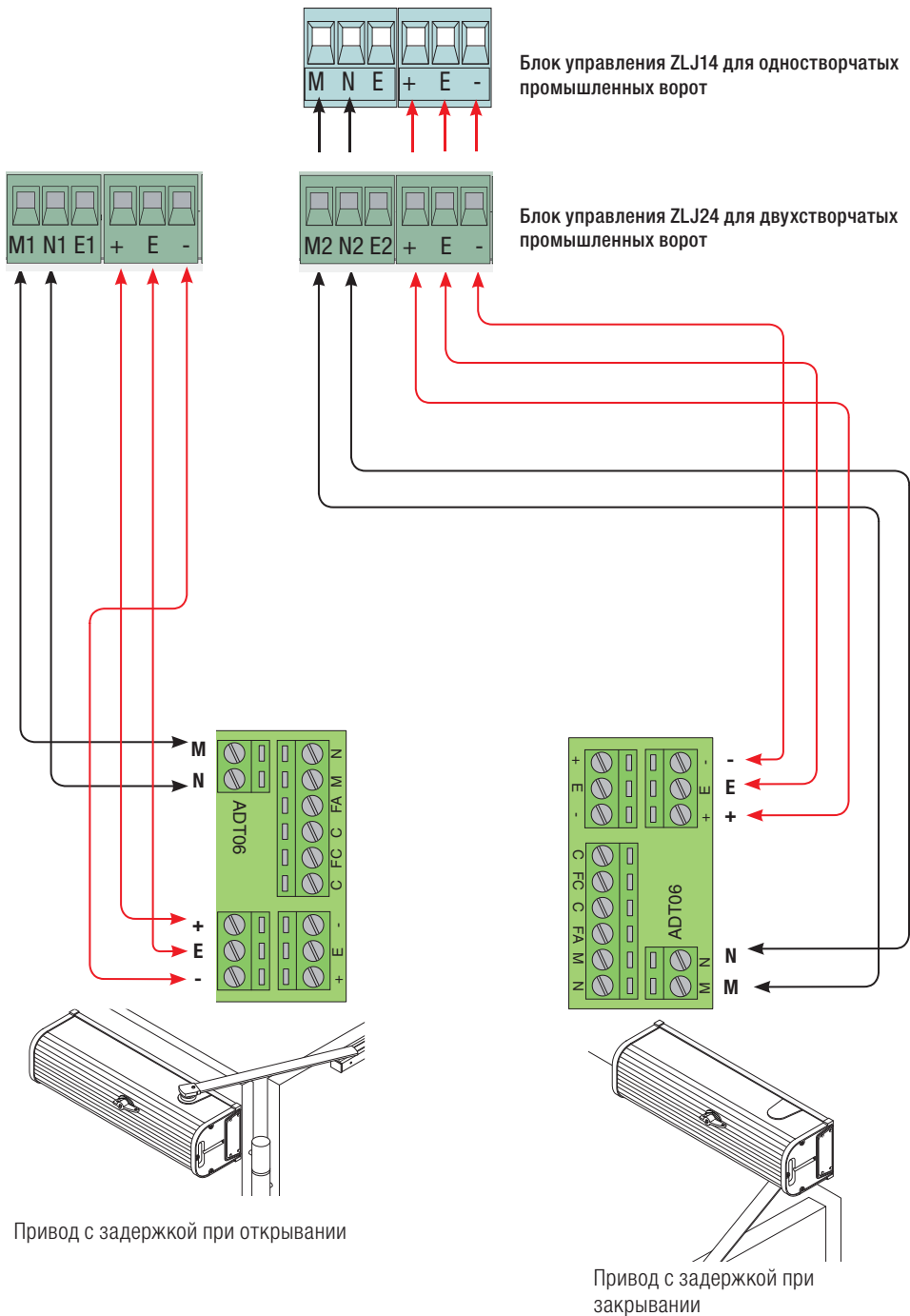
При открывании:

- полностью откройте створку;
- вращайте другой кулачок против часовой стрелки до тех пор, пока не сработает микровыключатель открывания;
- зафиксируйте кулачковый механизм с помощью винта.

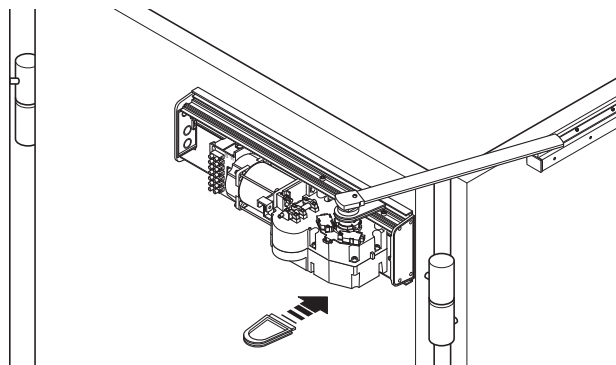


F40230E

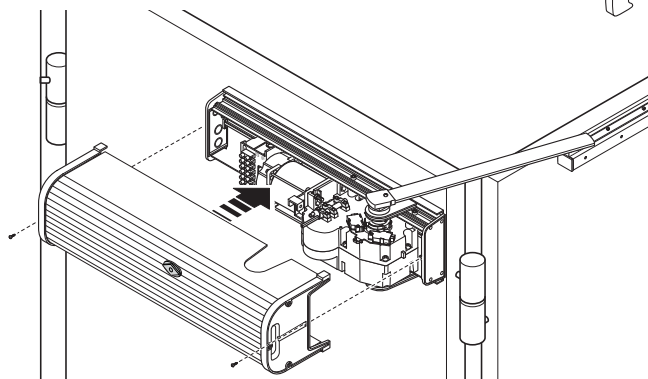
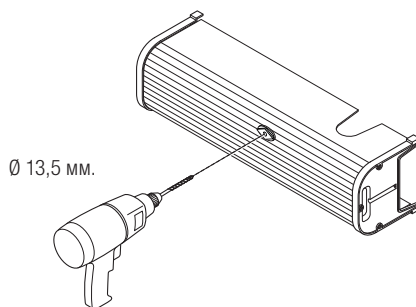




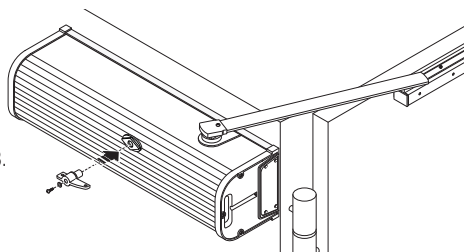
Прикрепите крышку и ручку разблокировки



Вставьте защитную вставку.



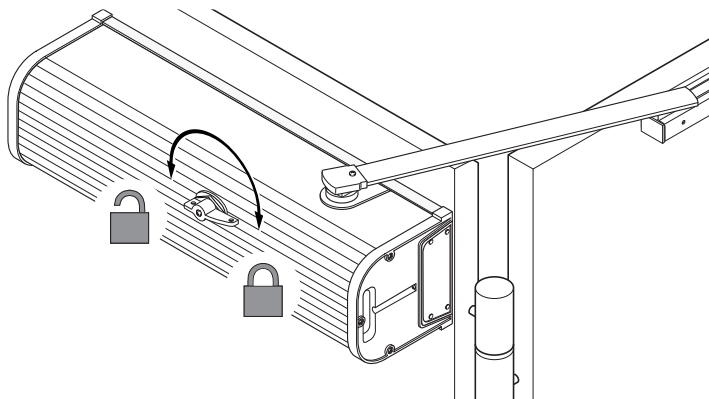
Шайба и винт UNI 6954 $\varnothing 3,9 \times 13$.



РАЗБЛОКИРОВКА ПРИВОДА

⚠ Перед выполнением операции обесточьте систему.

Аварийная разблокировка с помощью прилагающейся к приводу ручки



УСТРАНЕНИЕ НЕИСПРАВНОСТЕЙ

НЕИСПРАВНОСТЬ	ВОЗМОЖНАЯ ПРИЧИНА	СПОСОБ УСТРАНЕНИЯ
<ul style="list-style-type: none">• Ворота не открываются и не закрываются.	<ul style="list-style-type: none">• Нет напряжения питания.• Разблокирован привод.• Разрядились батарейки брелока-передатчика.• Сломан брелок-передатчик.• Кнопка "Стоп" заедает или неисправна.• Кнопки управления ворот или ключ-выключатель заедают или неисправны.	<ul style="list-style-type: none">• Включите электропитание.• Заблокируйте привод.• Поменяйте батарейки.• Обратитесь к установщику.• Обратитесь к установщику.• Обратитесь к установщику.
<ul style="list-style-type: none">• Ворота только открываются.	<ul style="list-style-type: none">• Загрязнились фотоэлементы.	<ul style="list-style-type: none">• Проверьте чистоту и исправность фотоэлементов.• Обратитесь к установщику.

ТЕХНИЧЕСКОЕ ОБСЛУЖИВАНИЕ

Периодическое техническое обслуживание

☞ Перед выполнением работ по техническому обслуживанию отключите питание во избежание возникновения опасных ситуаций, вызванных произвольным движением устройства.

Журнал периодического технического обслуживания, заполняемый пользователем (каждые 6 месяцев)

Дата	Выполненные работы	Подпись

Внеплановое техническое обслуживание

⚠ Эта таблица необходима для записи внеплановых работ по обслуживанию и ремонту оборудования, выполненных специализированными предприятиями.
Важное примечание: ремонт оборудования должен осуществляться квалифицированными специалистами.

Бланк регистрации работ по внеплановому техническому обслуживанию

Место печати	Компания
	Дата проведения работ
	Подпись установщика
	Подпись заказчика
Выполненные работы _____ _____ _____	
Место печати	Компания
	Дата проведения работ
	Подпись установщика
	Подпись заказчика
Выполненные работы _____ _____ _____	

УТИЛИЗАЦИЯ

☞ CAME CANCELLI AUTOMATICI S.p.A. имеет сертификат системы защиты окружающей среды UNI EN ISO 14001, гарантирующий экологическую безопасность на ее заводах.

Мы просим, чтобы вы продолжили защищать окружающую среду. CAME считает одним из фундаментальных пунктов стратегии рыночных отношений выполнение этих кратких руководящих принципов:

♻️ УТИЛИЗАЦИЯ УПАКОВКИ

Упаковочные компоненты (картон, пластмасса и т.д.) — твердые отходы, утилизируемые без каких-либо специфических трудностей. Необходимо просто разделить их так, чтобы они могли быть переработаны.

Утилизацию необходимо проводить в соответствии с действующим законодательством местности, в которой производилась эксплуатация изделия.

НЕ ЗАГРЯЗНЯЙТЕ ОКРУЖАЮЩУЮ СРЕДУ!

♻️ УТИЛИЗАЦИЯ ИЗДЕЛИЯ

Наши продукты изготовлены с использованием различных материалов. Большая их часть (алюминий, пластмасса, сталь, электрические кабели) ассимилируется как городские твердые отходы. Они могут быть переработаны специализированными компаниями.

Другие компоненты (электрические монтажные платы, элементы питания дистанционного управления и т. д.) могут содержать опасные отходы. Они должны передаваться компаниям, имеющим лицензию на их переработку.

Утилизацию необходимо проводить в соответствии с действующим законодательством местности, в которой производилась эксплуатация изделия.

НЕ ЗАГРЯЗНЯЙТЕ ОКРУЖАЮЩУЮ СРЕДУ!

ДЕКЛАРАЦИЯ О СООТВЕТСТВИИ

Декларация CСame Cancelli Automatici S.p.A. заявляет, что это устройство соответствует основным требованиям и положениям, установленным Директивами 2006/42/CE, 2006/95/CE, 1999/5/CE и 2014/30/CE.



По требованию заказчика может быть предоставлена копия декларации, соответствующая оригиналу.

CAME
safety & comfort


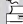
CAME  
parkare

Came S.p.A.

Via Martiri Della Libertà, 15
31030 **Dosson di Casier**
Treviso - Italy

 (+39) 0422 4940
 (+39) 0422 4941

Via Cornia, 1/b - 1/c
33079 **Sesto al Reghena**
Pordenone - Italy

 (+39) 0434 698111
 (+39) 0434 698434