

Fiche technique | Référence: 2604-1104/000-006

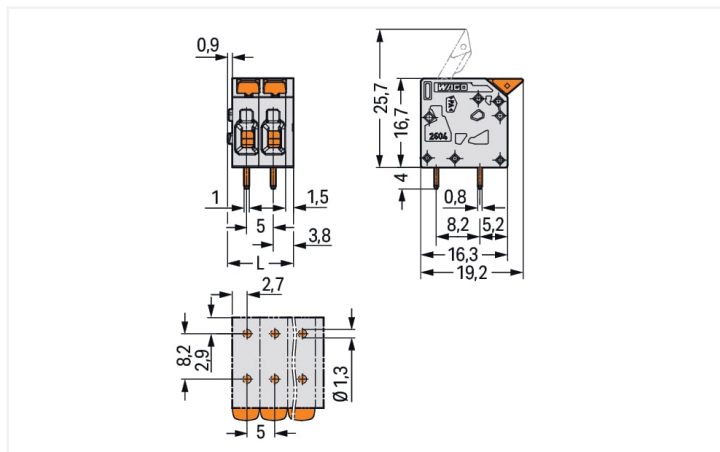
Borne pour circuits imprimés; Levier; 4 mm²; Pas 5 mm; 4 pôles; Push-in CAGE CLAMP®; 4,00 mm²; bleu

<https://www.wago.com/2604-1104/000-006>



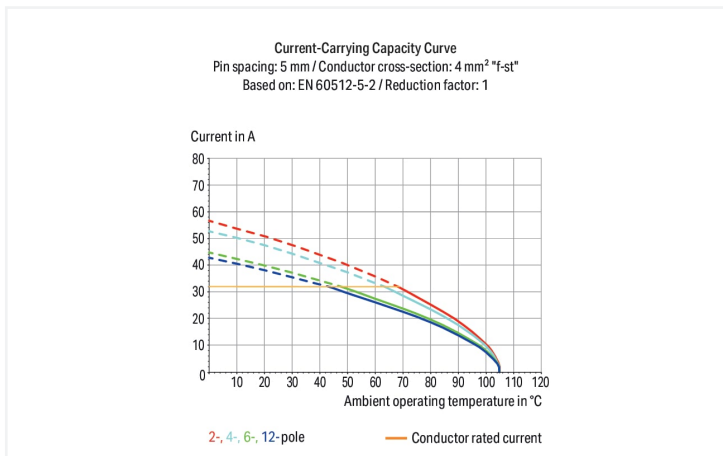
Couleur: ■ bleu

Identique à la figure



Dimensions en mm

L = (nombre de pôles - 1) x pas + 7,4 mm



- Bornes pour circuits imprimés avec Push-in CAGE CLAMP® et leviers
- Insertion directe de conducteurs rigides et de conducteurs souples munis d'embout d'extrémité
- Manipulation intuitive et sans outil
- Plusieurs points de serrage sont maintenus ouverts simultanément, ce qui est particulièrement aisé pour la connexion de conducteurs multibrins.
- Possibilités de test 0° et 90° par rapport à l'axe du conducteur

Notes

D'autres variantes peuvent être demandées au service commercial de WAGO ou, si nécessaire, configurées sur <https://configurator.wago.com> :

autres nombres de pôles

Impression directe

Autres couleurs

D'autres variantes peuvent être demandées au service commercial de WAGO ou, si nécessaire, configurées sur <https://configurator.wago.com>

Données électriques

Données de référence selon CEI/EN

Données de référence selon IEC/EN 60664-1

Tension de référence (III / 3) 320 V

Tension assignée de tenue aux chocs (III / 3) 4 kV

Tension de référence (III / 2) 400 V

Tension assignée de tenue aux chocs (III / 2) 4 kV

Tension de référence (II / 2) 630 V

Données de référence selon CEI/EN

Tension assignée de tenue aux chocs (II / 2) 4 kV

Courant de référence 32 A

Légende Données de référence (III / 2) ≙ Catégorie de surtension III / degré de pollution 2

Données de référence selon UL

Données d'approbation selon	UL 1059
Tension de référence UL (Use Group B)	300 V
Courant de référence UL (Use Group B)	20 A
Tension de référence UL (Use Group D)	300 V
Courant de référence UL (Use Group D)	10 A

Données de référence selon CSA

Données d'approbation selon	CSA
Tension de référence CSA (Use Group B)	300 V
Courant de référence CSA (Use Group B)	20 A
Tension de référence CSA (Use Group D)	300 V
Courant de référence CSA (Use Group D)	5 A

Données de raccordement

Nombre total des points de connexion	4
Nombre total des potentiels	4
Nombre de types de connexion	1
nombre des niveaux	1

Connection 1

Technique de connexion	Push-in CAGE CLAMP®
Type d'actionnement	Levier
Conducteur rigide	0,2 ... 4 mm ² / 24 ... 12 AWG
Conducteur souple	0,2 ... 4 mm ² / 24 ... 12 AWG
Conducteurs souples ; avec embout d'extrémité isolé	0,25 ... 2,5 mm ²
Conducteurs souples ; avec embout d'extrémité sans isolation plastique	0,25 ... 2,5 mm ²
Conducteur souple avec embout d'extrémité double	0,25 ... 1,5 mm ²
Longueur de dénudage	9 ... 11 mm / 0.35 ... 0.43 inch
Axe du conducteur au circuit imprimé	0°
Nombre de pôles	4

Données géométriques

Pas	5 mm / 0.197 inch
Largeur	22,4 mm / 0.882 inch
Hauteur	20,7 mm / 0.815 inch
Hauteur utile	16,7 mm / 0.657 inch
Profondeur	19,2 mm / 0.756 inch
Longueur de la broche à souder	4 mm
Dimensions broche à souder	0,8 x 1 mm
Diamètre de perçage avec tolérance	1,3 (+0,1) mm

Contacts circuits imprimés

Contacts circuits imprimés	THT
Affectation broche à souder	décalé sur toute la barrette à bornes en ordre
Nombre de broches à souder par potentiel	2

Données du matériau

Note (material data)	Information on material specifications can be found here
Couleur	bleu
Matière isolante	Polyamide 66 (PA 66)
Classe d'inflammabilité selon UL94	V0
Matériau des ressorts de serrage	Ressort en acier Chrome-Nickel (CrNi)
Matériau du contact	Cuivre électrolytique (E _{cu})
Surface du contact	étamé
Charge calorifique	0,09 MJ
Couleur de l'élément de manipulation	orange
Poids	6,2 g

Conditions d'environnement

Plage de températures limites	-60 ... +105 °C
Température d'utilisation	-35 ... +60 °C
Température d'utilisation continue	-60 ... +105 °C

Données commerciales

Unité d'emb. (SUE)	100 pce(s)
Pays d'origine	PL
GTIN	4066966139389
Numéro du tarif douanier	85369010000

Conformité environnementale du produit

RoHS Compliance Status	Compliant, No Exemption
------------------------	-------------------------

Autorisations / certificats

Homologations générales

Approbation	Norme	Nom du certificat
CB DEKRA Certification B.V.	IEC 60947-7-4	NL-61583

Téléchargements

Conformité environnementale du produit


Recherche de conformité

Environmental Product
Compliance
2604-1104/000-006



Documentation

Informations complémentaires

Technical Section	03.04.2019	pdf 2010.85 KB	
-------------------	------------	-------------------	---

Données CAD/CAE

Données CAD

2D/3D Models
2604-1104/000-006



Indications de manipulation

Raccorder le conducteur



Connecter les conducteurs à fil souple et libérer tous les conducteurs avec le levier.

Raccorder le conducteur



Insertion directe pour raccorder les conducteurs rigides.