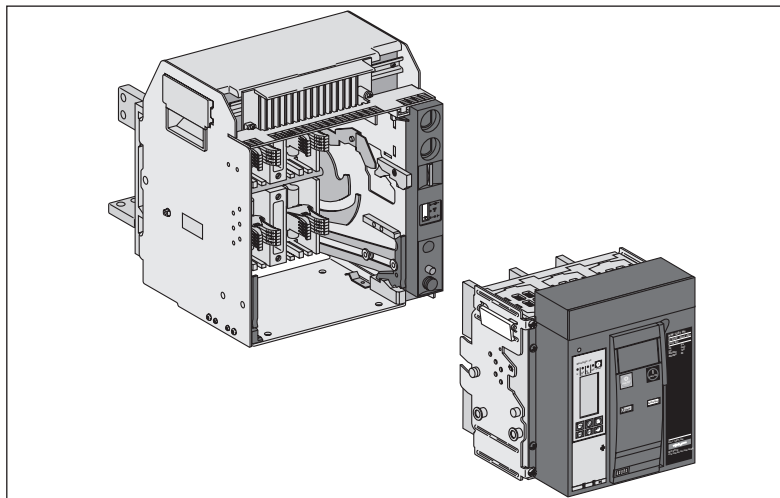


Masterpact NT, Compact NS630b-1600

- FR** Notice d'installation
- EN** Installation manual
- DE** Montageanleitung
- IT** Manuale d'installazione
- ES** Instrucciones de instalación

Accessoires du châssis
Chassis accessories
Zusatzrüstungen des Chassis
Accessori del telaio
Accesorios del chasis

E69532A



Sommaire / Contents / Inhalt / Sommario / Sumario

51201010AA	Contacts de position embroché-débroché / Connected-disconnected carriage position switches / Positionsmeldekontakte "Betriebs-", Test- und Trennstellung" / Contatti di posizione inserito, estratto, test / Contactos de posición enchufado-desenchufado
51201011AA	Volets isolants / Safety shutters / Berührungsschutzklappen / Otturatori di sicurezza / Pantallas aislantes
51201012AA	Détrompeur / Breaker mismatch protection / Unverwechselbarkeit / Blocco di inserzione / Dispositivo antierror
51201013AA	Verrouillage de position débroché / Disconnected carriage position lock / Abschliessbarkeit in der Trennstellung / Blocchi in posizione estratto / Enclavamiento de posición desenchufado
51201014AA	Verrouillage de porte / Door interlock / Türverriegelung / Blocco porta / Enclavamiento de puerta
51201015AA	Verrouillage d'embrochage porte ouverte / Racking interlock / Verriegelung der Kurbeinführung / Blocco inserzione a porta aperta / Enclavamiento de enchufado puerta abierta

Schneider Electric Industries SAS

35, rue Joseph Monier
CS 30323
F - 92506 Rueil Malmaison Cedex
www.schneider-electric.com

47104
51201112AA-05



Printed on recycled paper.

Designed by: Schneider Electric
Printed by: