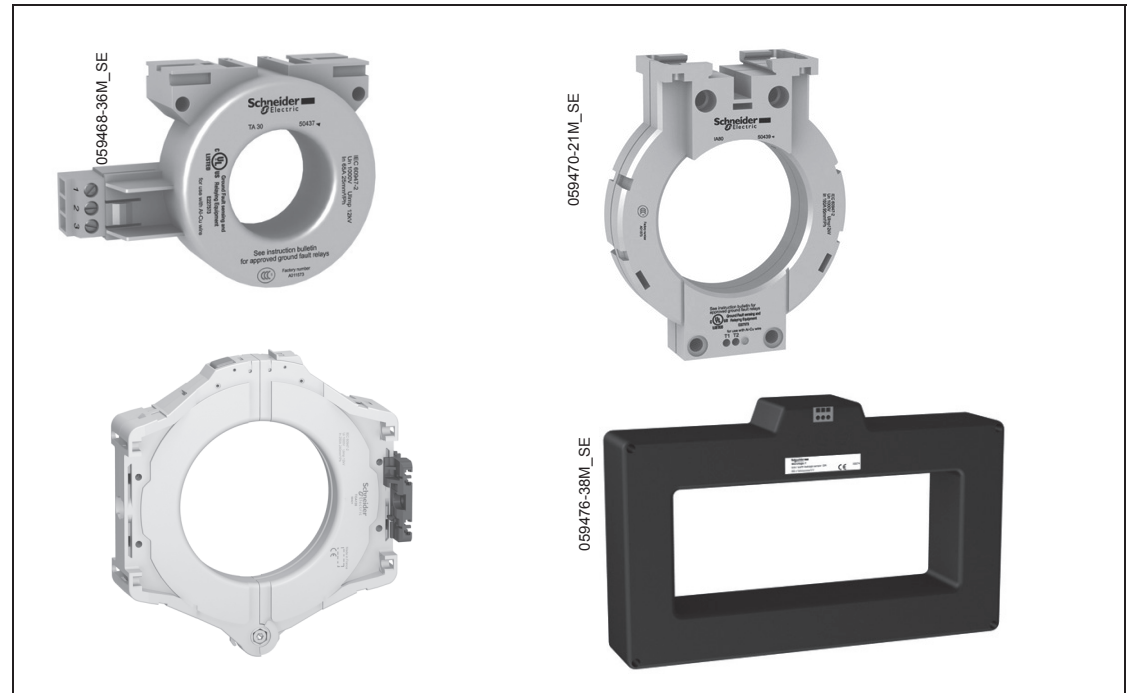


Vigirex / Vigilohm

Capteurs / Sensors / Stromfühlurt / Sensori /
Captadores / 互感器

- Ⓡ FR Notice d'installation et d'utilisation
- Ⓡ EN Installation and user manual
- Ⓡ DE Montageanleitung und Handbuch
- Ⓡ IT Manuale d'installazione e d'uso
- Ⓡ ES Instrucciones de instalación y de utilización
- Ⓡ ZH 安装和用户手册



0001518066-15

Schneider
Electric™

Consignes de sécurité / Safety instructions / Sicherheitshinweise / Informazioni di sicurezza / Información de seguridad / 安全说明

REMARQUE IMPORTANTE Schneider Electric décline toute responsabilité quant aux conséquences de l'utilisation de ce matériel.	PLEASE NOTE No responsibility is assumed by Schneider Electric for any consequences arising out of the use of this material.	BITTE BEACHTEN Schneider Electric haftet nicht für Schäden, die durch die Verwendung dieses Materials entstehen.	NOTA IMPORTANTE Schneider Electric non si assume alcuna responsabilità per qualsiasi conseguenza derivante dall'uso di questo materiale.	TENGA EN CUENTA Schneider Electric no se hace responsable de ninguna de las consecuencias del uso de este material.	请注意 Schneider Electric 不承担由于使用本资料所引起的任何后果。
---	--	--	--	---	---

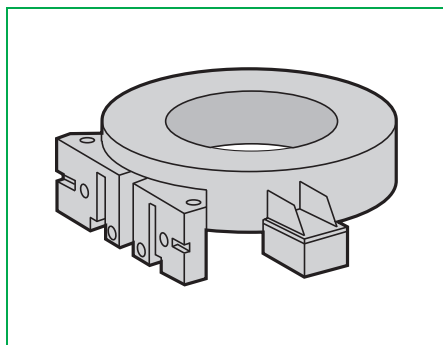
DANGER / DANGER / GEFAHR / PERICOLO / PELIGRO / 危險

<p>RISQUE D'ELECTROCUTION, DE BRULURES OU D'EXPLOSION</p> <ul style="list-style-type: none"> ■ Cet appareil assure la protection des personnes et des biens. ■ L'installation de cet appareil doit être effectuée par des professionnels de l'électricité. ■ Coupez toutes les alimentations de cet appareil avant toute intervention sur ou dans l'appareil. ■ Utilisez toujours un dispositif de détection de tension approprié pour confirmer l'absence de tension. ■ Remplacez tous les dispositifs, les portes et les couvercles avant de mettre cet appareil sous tension. <p>Le non-respect de ces instructions provoquera la mort ou des blessures graves.</p>	<p>RISK OF ELECTROCUTION, BURNS OR EXPLOSION</p> <ul style="list-style-type: none"> ■ This device is designed to protect personnel and equipment. ■ This device must be installed by a qualified electrician. ■ Disconnect all power supplies to this device before performing any procedure on or in the equipment. ■ Always use an appropriate voltage detector to verify that there is no voltage present. ■ Replace all components, doors and covers before powering up the device. <p>Failure to follow these instructions will result in death or serious injury.</p>	<p>STROMSCHLAG-, VERBRENNUNGS- UND EXPLOSIONSGEFAHR</p> <ul style="list-style-type: none"> ■ Dieses Gerät gewährleistet den Schutz von Personen und Anlagen. ■ Die Installation dieses Geräts darf nur von einer Elektrofachkraft oder einer elektrotechnisch unterwiesenen Person durchgeführt werden. ■ Vor der Durchführung von Arbeiten diesem Gerät ist eine absolute Spannungsfreiheit sicherzustellen und aufrechtzuerhalten. ■ Zur Überprüfung der Spannungsfreiheit sind geeignete Prüfgeräte zu verwenden. ■ Bringen Sie vor der Inbetriebsetzung des Gerätes sämtliche erforderliche Komponenten, Türen und Abdeckungen wieder an. <p>Die Nichtbeachtung dieser Anweisungen führt zu Tod oder schwereren Verletzungen.</p>	<p>RISCHIO DI ELETTROCUZIONE, USTIONI O ESPLOSIONI</p> <ul style="list-style-type: none"> ■ Questo apparecchio garantisce la protezione delle persone e delle apparecchiature. ■ Affidare l'installazione di questo apparecchio a elettricisti qualificati. ■ Interrompere ogni forma di alimentazione elettrica all'apparecchio prima di eseguire qualunque tipo di intervento sull'apparecchio o al suo interno. ■ Utilizzare sempre un dispositivo di rilevamento di tensione idoneo a confermare l'assenza di tensione. ■ Reinstallare tutti i dispositivi, le porte e i coperchi prima di alimentare nuovamente l'apparecchio. <p>Il mancato rispetto di queste istruzioni provocherà morte o gravi infortuni.</p>	<p>RIESGO DE ELECTROCUCIÓN, QUEMADURAS O EXPLOSIÓN</p> <ul style="list-style-type: none"> ■ Este aparato está diseñado para proteger personas y bienes. ■ La instalación de este aparato sólo debe ser realizado por electricistas profesionales. ■ Antes de realizar cualquier intervención interior o exterior del aparato se debe cortar la alimentación. ■ Utilice siempre un dispositivo de detección de tensión adecuado para confirmar la ausencia de tensión. ■ Vuelva a colocar todos los dispositivos, puertas y tapas antes de someter el aparato a tensión. <p>Si no se siguen estas instrucciones provocará lesiones graves o incluso la muerte.</p>	<p>可能有触电、电弧灼伤或者爆炸的危险</p> <ul style="list-style-type: none"> ■ 本设备设计用于保护人员和设备的安全。 ■ 本设备必须由专业电气人员进行安装。 ■ 在此设备上或内部进行操作时，请先断开所有电源。 ■ 务必使用合适的检压器来检测是否断电 ■ 在更换完所有的组件、门和保护罩之后，才能接通设备电源。 <p>不遵循上述说明将导致人员伤亡。</p>
---	--	--	--	--	--

Description / Description / Beschreibung / Descrizione / Descripción / 描述

TA30 - PA50

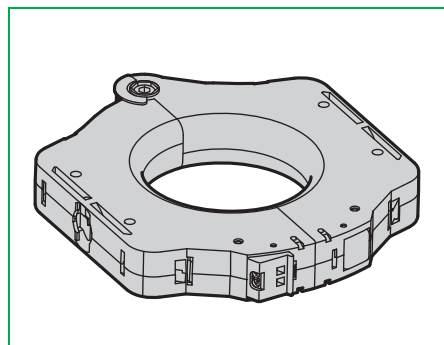
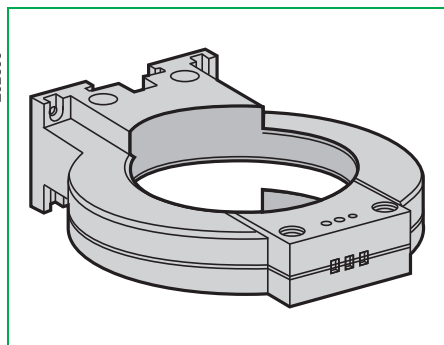
Tores fermés / Closed toroids / Geschlossene Magnetringe / Tori chiusi / Toroidales cerrados / 封闭式环形互感器



IA80 - MA120 - SA200 - GA300

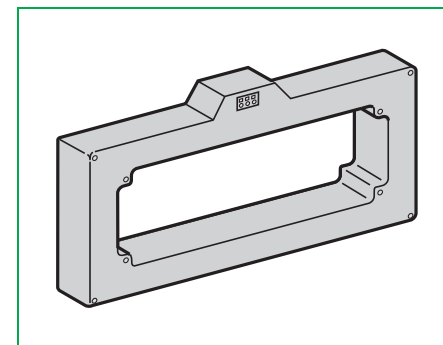
TOA80 - TOA120

Tores ouvrants / Split toroids / Öffnende Magnetringe / Tori apribili / Toroidales abiertos / 分裂式环形互感器



L1 - L2

Cadres sommateurs / Rectangular sensors / Summenwandler / Toroidi sommatori / Captadores rectangulares / 矩形互感器



Réseaux à contrôler / Networks to be monitored / Zu überprüfendes Stromnetz / Reti da controllare / Inspección de redes / 需要监控的网络

- IT, TT, TNS
- BT ≤ 1000 V CA/CC / LV ≤ 1000 V AC/DC / NS ≤ 1000 V AC/GS / BT ≤ 1000 V CA/CC / BT ≤ 1000 V CA/CC

Association capteurs-relais / Sensor-relay association / Verbindung Stromfühler-Relais / Associazione sensori-relè / Asociación captadores-relés / 互感器-继电器

Relais / Relay / Relais / Relè / Relés / 继电器	Tores / Toroids / Magnetringe / Tori / Toroidales / 环形互感器							Cadres sommateurs / Rectangular sensors / Summenwandler / Toroidi sommatori / Captadores rectangulares / 矩形互感器		
	TA30	PA50	IA80	MA120	SA200	GA300	TOA80	TOA120	L1	L2
Vigirex	■	■	■	■	■	■	■	■	■	■
Vigilohm	■	■	■	■	■	■	■	■		

(1) Non listé UL / Not UL listed / Nicht UL verzeichnet / No a norme UL / No UL catalogado. / 未经过UL认证

Guide de choix / Selection guide / Anleitung zur Auswahl des Stromfühlers / Guida alla scelta / Guía de selección / 选择指南

Choix des capteurs en fonction du circuit de puissance / Choosing sensors according to the power circuit / Die Wahl der Stromfühler muss der Hauptstromversorgung entsprechen / Scelta dei sensori in funzione del circuito di alimentazione / Diferentes captadores dependiendo del circuito de alimentación / 根据电路选择互感器

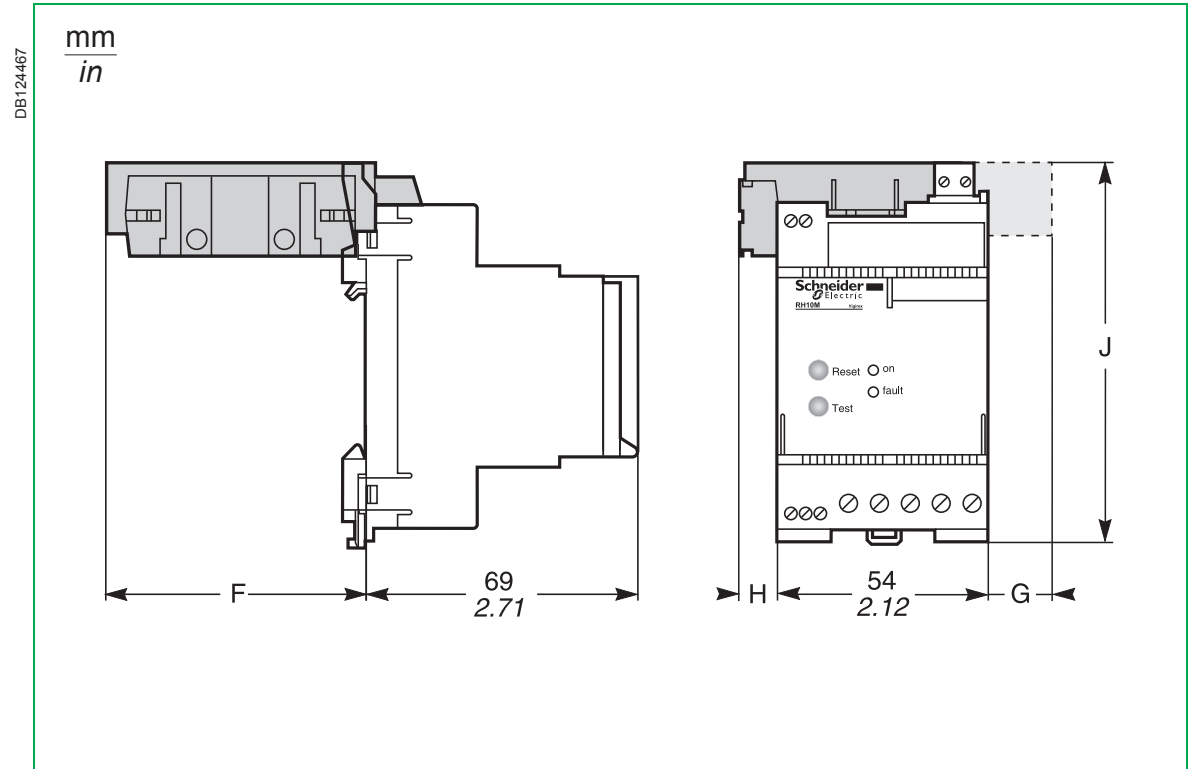
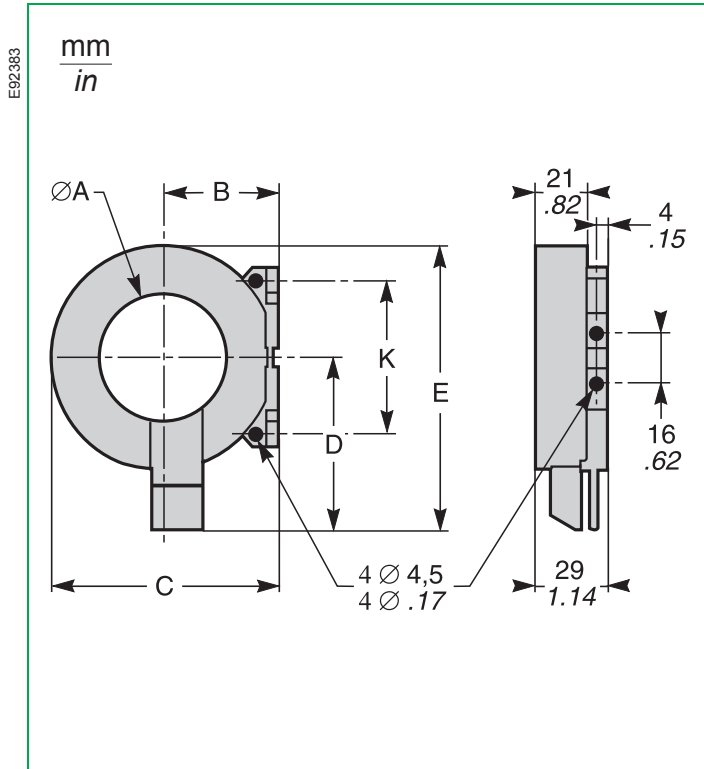
Courant assigné d'emploi In (1) / Current rating In / Benutzer-Nennstrom In / Corrente assegnata d'uso In / Intensidad nominal de uso In / 额定电流	Capteurs / Sensors / Stromfühler / Sensori / Captadores / 传感器	Section maxi par phase / Max. cross-section per phase / Max. Kabelquerschnitt pro Phase / Sezione max per fase / Sección máxima por fase / 每相的最大横截面积
Câbles cuivre 3P + N / 3P + N copper cables / Kupferkabel 3 P + N / Cavi rame trifase + N / Cables de cobre 3F + N / 3P + N 铜缆		
65 A	TA30	25 mm ² / 4 AWG
85 A	PA50	50 mm ² / 1/0 AWG
160 A	IA80 - TOA80	95 mm ² / 3/0 AWG
250 A	MA120 - TOA120	240 mm ² / 400 KCmil
400 A	SA200	2 x 185 mm ² / 2 x 350 KCmil
630 A	GA300	2 x 240 mm ² / 2 x 400 KCmil
1600 A	L1 - 280 x 115 mm	4 x 240 mm ² / 4 x 400 KCmil 2 x 100 x 5 mm ² Cu
3200 A	L2 - 470 x 160 mm	2 x 125 x 10 mm ² Cu

(1) Non applicable pour VigiloHM / Not applicable for VigiloHM / Nicht anwendbar für VigiloHM / Non applicabile al VigiloHM / No se aplica a VigiloHM / 不适用于VigiloHM

Encombrement / Dimensions / Abmessungen / Dimensioni / Dimensiones / 尺寸

TA30 - PA50

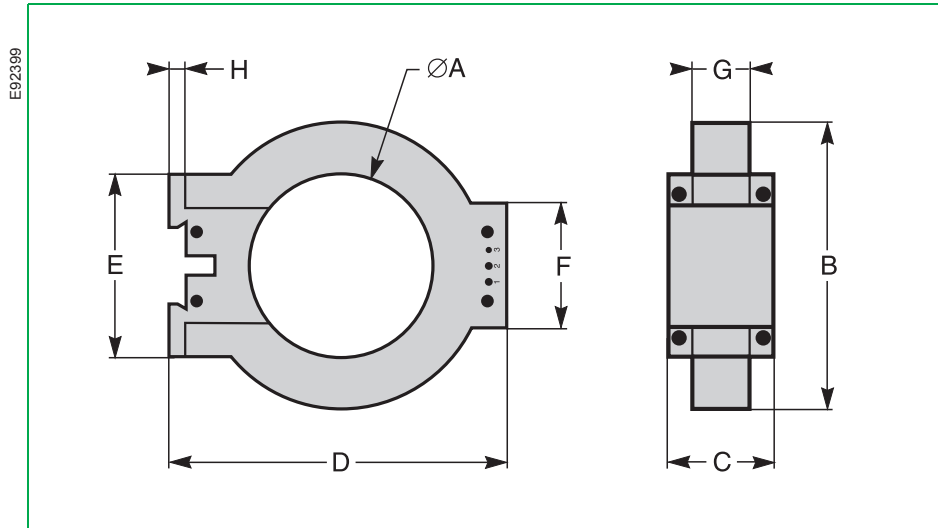
Fixé à l'arrière de l'appareil / Fixed at the rear of the device / Anbringung auf der Rückseite des Geräts / Fissato sul retro dell'apparecchio / Fijado en la parte trasera del aparato / 固定于设备后方



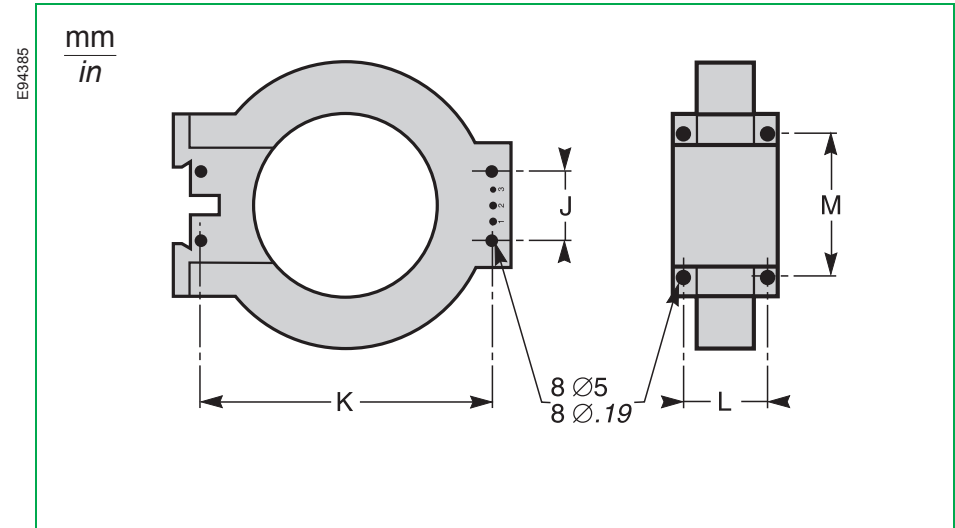
Type / Type / Gerätearten/ Tipo / Tipo / 型号	Ø A		B		C		D		E		F		G		H		J		K		Masse / Weight / Gewicht / Peso / Masa / 重量	
	mm	inch	mm	inch	mm	inch	mm	inch	mm	inch	mm	inch	mm	inch	mm	inch	mm	inch	mm	inch	kg	Lb
TA30	30	1.18	31	1.22	60	2.36	53	2.09	82	3.23	59	2.32	-	-	13	.51	97	3.82	50	1.97	0,120	0.27
PA50	50	1.97	45	1.77	88	3.47	66	2.60	108	4.25	86	3.39	20	.79	14	.55	98	3.86	60	2.36	0,200	0.44

Encombrement / Dimensions / Abmessungen / Dimensioni / Dimensiones / 尺寸

IA80 - MA120 - SA200 - GA300



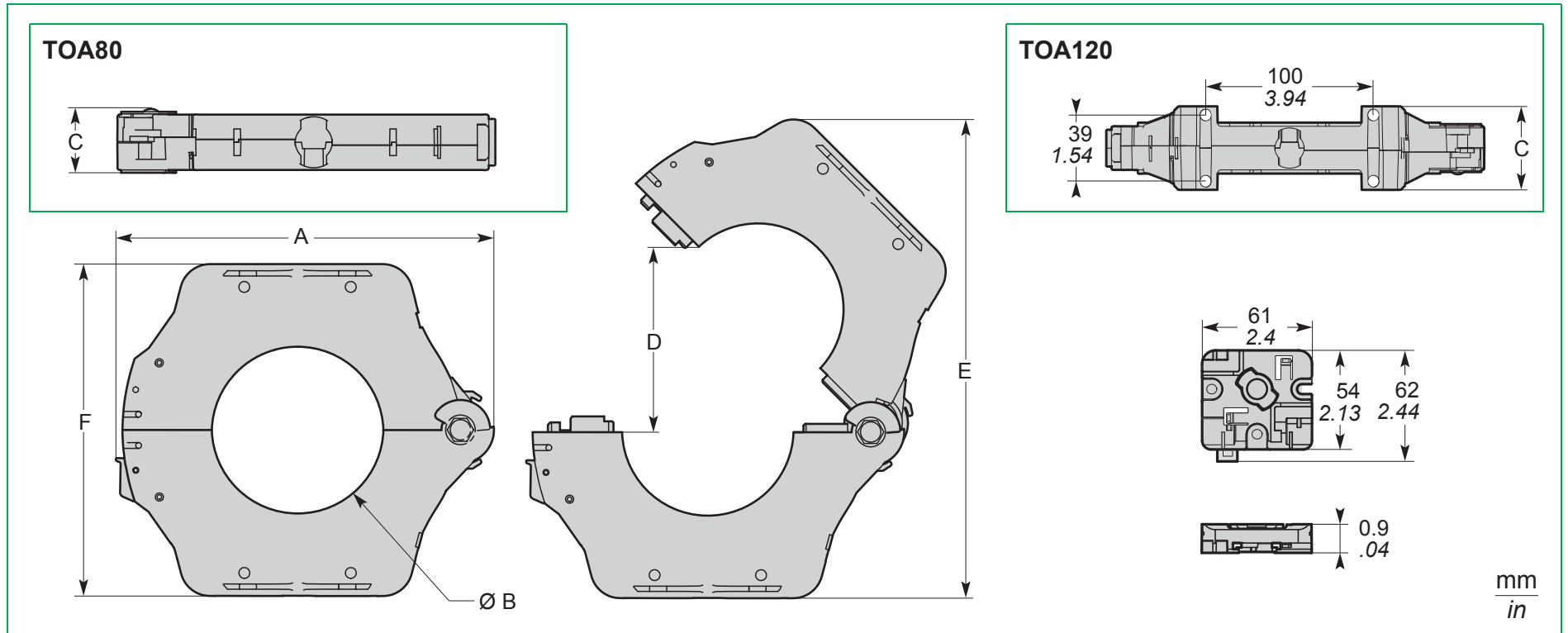
IA80 - MA120 - SA200 - GA300



Type / Type / Gerätearten / Tipo / Tipo / 型号	$\varnothing A$		B		C		D		E		F			
	mm	inch	mm	inch	mm	inch	mm	inch	mm	inch	mm	inch	mm	inch
IA80	80	3.15	122	4.80	44	1.73	150	5.91	80	3.15	55	2.17		
MA120	118	4.64	164	6.46	39	1.54	190	7.48	140	5.51	-	-		
SA200	196	7.72	256	10.08	46	1.81	274	10.79	120	4.72	90	3.54		
GA300	291	11.46	360	14.17	46	1.81	390	15.35	120	4.72	90	3.54		
Type / Type / Gerätearten / Tipo / Tipo / 型号	G		H		J		K		L		M		Masse / Weight / Gewicht / Peso / Masa / 重量	
	mm	inch	mm	inch	mm	inch	mm	inch	mm	inch	mm	inch	kg	Lb
IA80	26,5	1.04	8	0.32	40	1.58	126	4.96	35	1.38	65	2.56	0,420	0.92
MA120	25	0.98	6	0.20	40	1.58	163	6.41	30	1.18	125	4.92	0,450	0.99
SA200	29	1.14	10,5	0.41	60	2.36	254	10	37	1.46	104	4.10	1,320	2.91
GA300	28	1.10	10.5	0.41	60	2.36	369	14.53	37	1.46	104	4.10	2,280	5.03

Encombrement / Dimensions / Abmessungen / Dimensioni / Dimensiones / 尺寸

TOA80 - TOA120

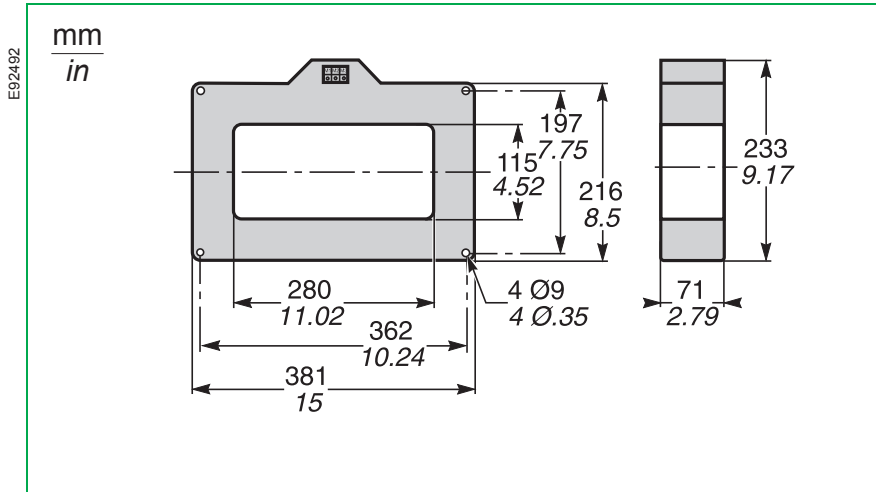


Type / Type / Gerätearten / Tipo / Tipo / 型号	A		Ø B		C		D		E		F		Masse / Weight / Gewicht / Peso / Masa / 重量	
	mm	inch	mm	inch	mm	inch	mm	inch	mm	inch	mm	inch	kg	Lb
TOA80	177	6.97	80	3.15	28	1.11	108	4.26	235	9.26	156	6.14	0.900	1.99
TOA120	225	8.86	120	4.73	50	1.97	150	5.91	303	11.93	205	8.07	1.500	3.31

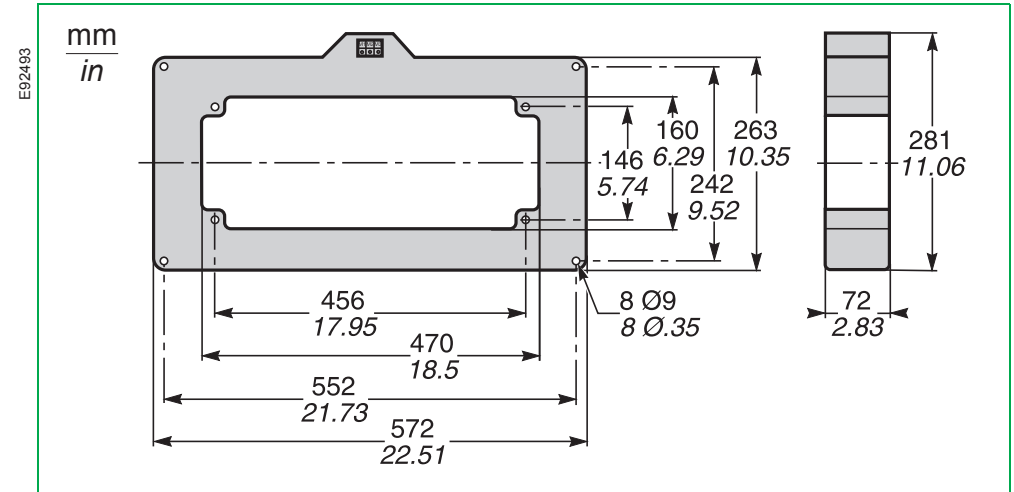
Encombrement / Dimensions / Abmessungen / Dimensioni / Dimensiones / 尺寸

Cadres sommateurs / Rectangular sensors / Summenwandler / Toroidi sommatore / Captadores rectangulares / 矩形互感器

L1 (280 x 115 mm)



L2 (470 x 160 mm)

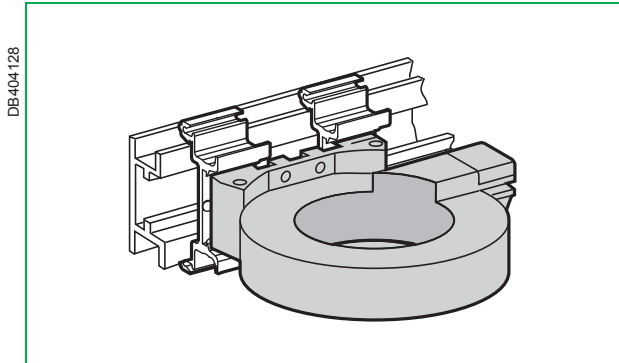


Masse / Weight / Gewicht / Peso / Masa / 重量		
	kg	Lb
L1	11	24.3
L2	20	44.1

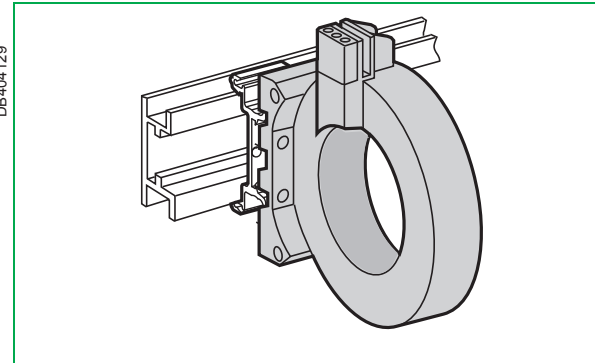
Montage / Mounting / Einbau / Montaggio / Montaje / 固定

TA30 - PA50 - IA80 - MA120

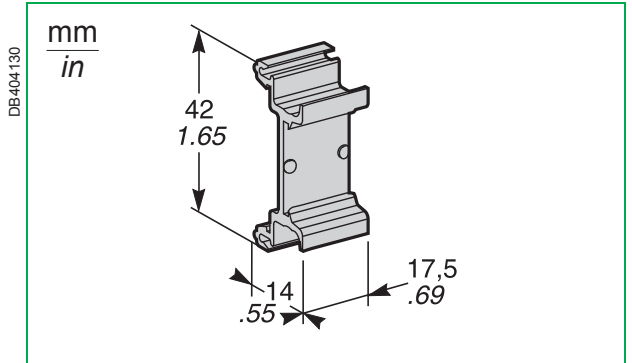
Sur rail DIN / On symmetrical DIN rail / Auf DIN-Schiene / Su guida DIN / Sobre carril DIN / 在对称的DIN导轨上



Horizontal / Horizontal / Horizontal / Orizzontale / Horizontal / 水平螺旋线圈



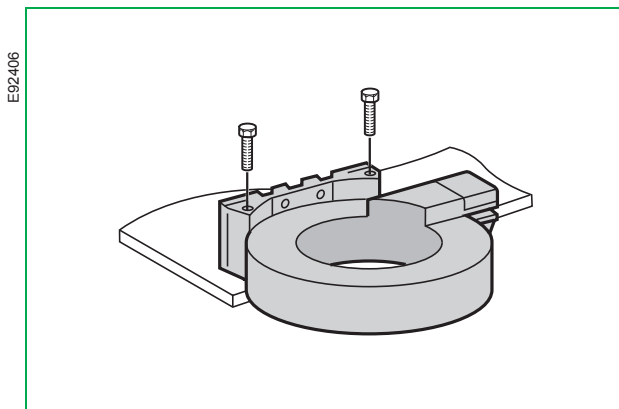
Vertical / Vertical / Vertikal / Verticale / Vertical / 垂直螺旋线圈



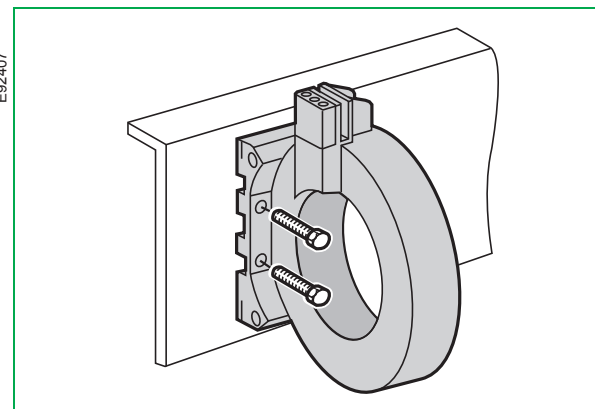
Détail / Detail / Detail / Particolare / Detalle / 细节图

TA30 - PA50 - IA80 - MA120 - SA200 - GA300

Sur panneau ou sur ferrure (vis non fournies) / On panel or rail (screws not supplied) / Auf Tafel oder auf Eisenbeschlag (Schrauben nicht im Lieferumfang) / Su pannello o su supporto in ferro (viti escluse dalla fornitura) / Para montar en panel o herraje (tornillos no incluidos) / 安装于面板或导轨上（未提供螺钉）



Horizontal / Horizontal / Horizontal / Orizzontale / Horizontal / 水平螺旋线圈



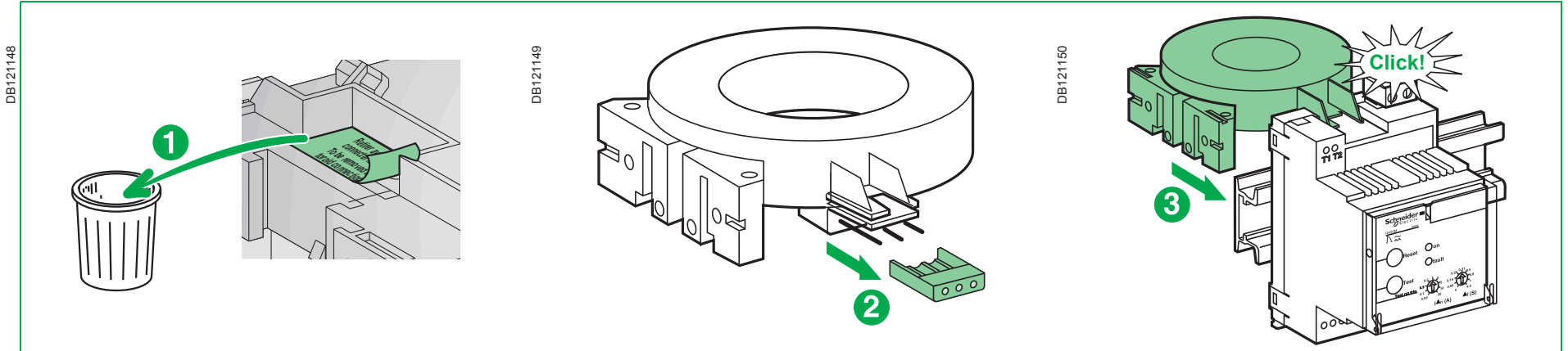
Vertical / Vertical / Vertikal / Verticale / Vertical / 垂直螺旋线圈

Vis Ø 4 / Screws # 8 / Schraube Ø 4 / Viti Ø 4 / Tornillos # 8 / 螺钉Ø8	Vis Ø 5 / Screws # 12 / Schraube Ø 5 / Viti Ø 5 / Tornillos # 12 / 螺钉Ø12
TA30	IA80
PA50	MA120
-	SA200
-	GA300

Montage / Mounting / Einbau / Montaggio / Montaje / 固定

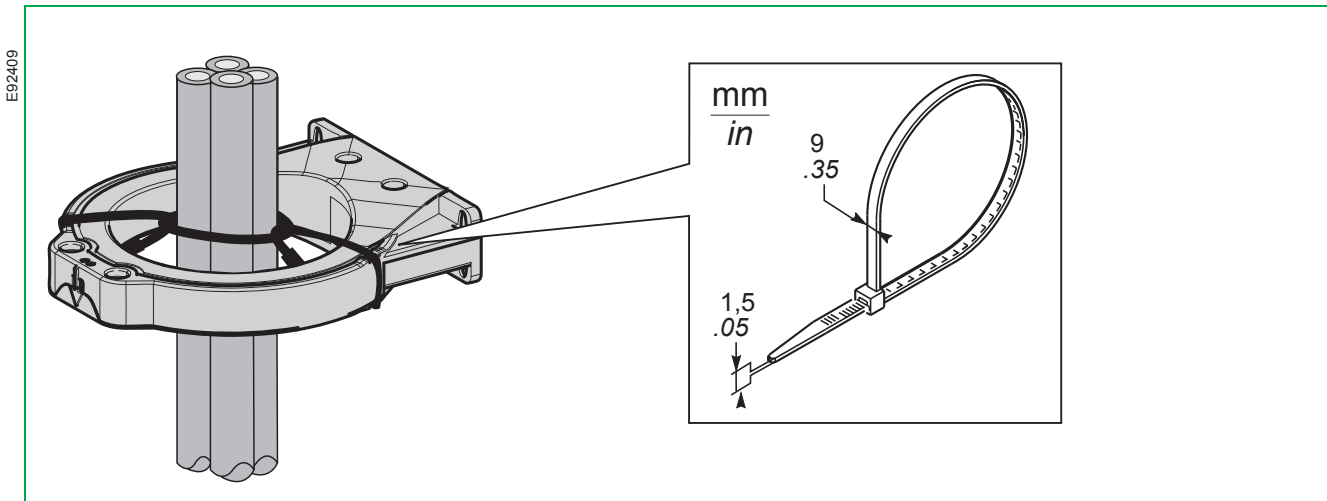
TA30 - PA50 Vigirex / XD301 Vigilohm

Fixé à l'arrière de l'appareil par encliquetage / Clipped onto the rear of the device / Anbringung auf der Rückseite des Geräts durch Einrasten / Fissato sul retro dell'apparecchio mediante innesto / Fijado en la parte trasera del aparato con un trinquete / 夹固在继电器背后

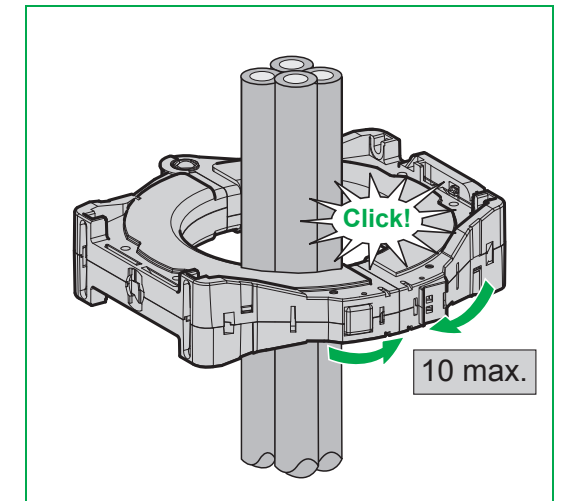


IA80 - MA120 - SA200 - GA300 - TOA80 - TOA120

Sur câbles avec frettes / On cables with binding / Auf Kabeln mit Haltering / Su cavi con anelli di rinforzo / En cables, mediante bridas / 紧固在电缆上



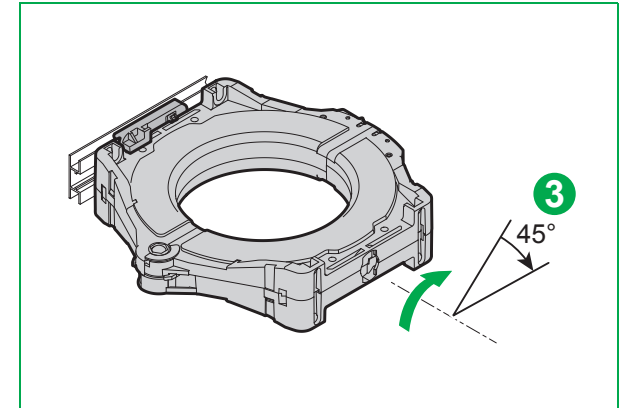
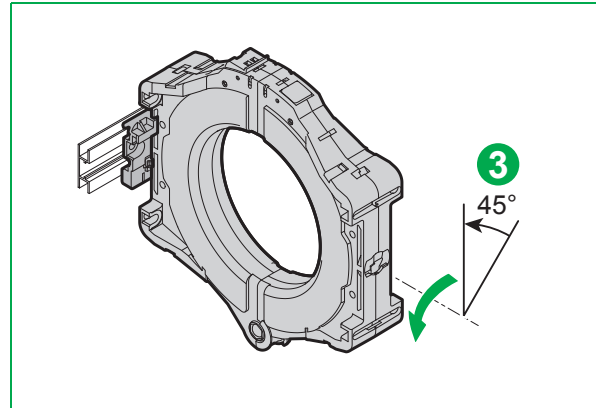
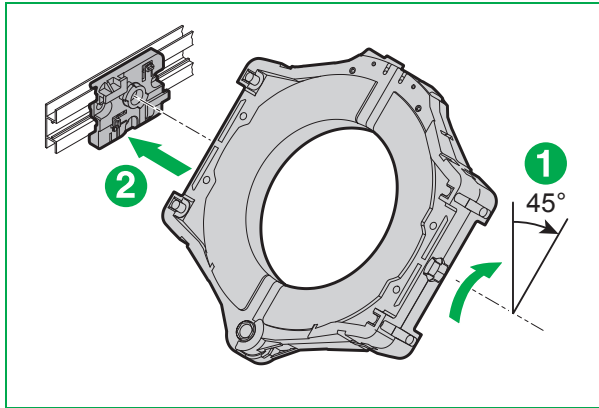
TOA80 - TOA120



Montage / Mounting / Einbau / Montaggio / Montaje / 固定

TOA80 - TOA120

Sur rail DIN / On symmetrical DIN rail / Auf DIN-Schiene / Su guida DIN / Sobre carril DIN / 在对称的DIN导轨上



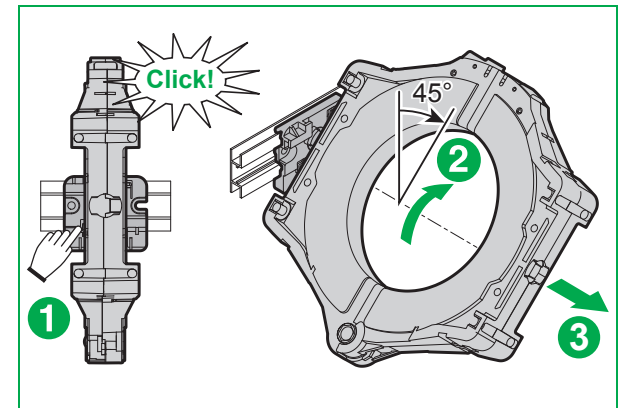
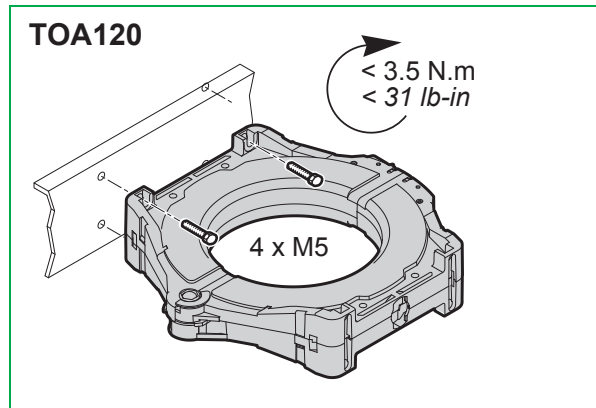
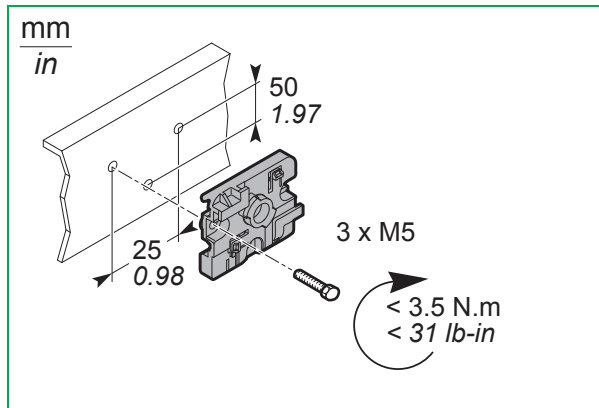
Vertical / Vertical / Vertikal / Verticale / Vertical / 垂直螺旋线圈

Horizontal / Horizontal / Horizontal / Orizzontale / Horizontal / 水平螺旋线圈

TOA80 - TOA120

Sur panneau ou sur ferrure (vis non fournies) / On panel or rail (screws not supplied) /
 Auf Tafel oder auf Eisenbeschlag (Schrauben nicht im Lieferumfang) /
 Su pannello o su supporto in ferro (viti escluse dalla fornitura) /
 Para montar en panel o herraje (tornillos no incluidos) / 安装于面板或导轨上 (未提供螺钉)

Démontage / Disassembly / Demontage /
 Disassemblaggio / Desmontaje / 拆解

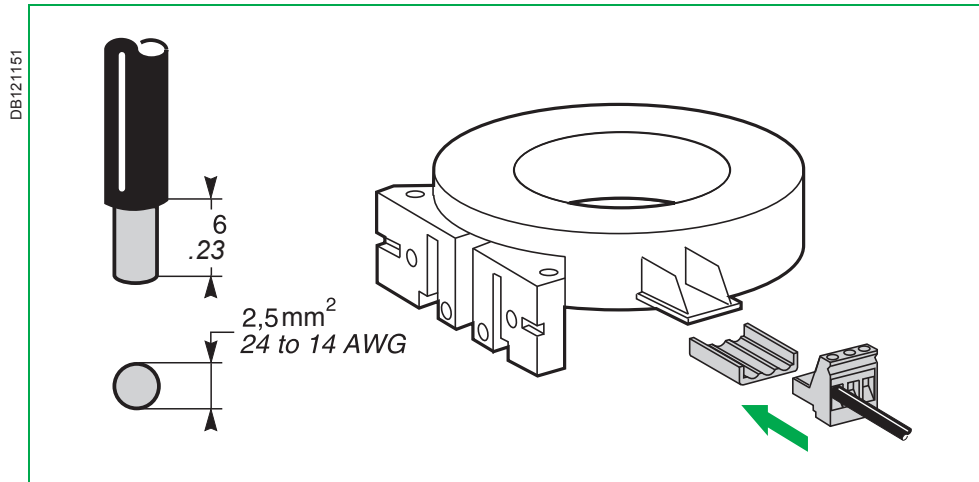


Montage de l'accessoire de fixation / Mounting of fastener accessory / Montage des Befestigungsteils / Montaggio dell'accessorio di fissaggio / Montaje del accesorio de sujeción / 安装紧固件配件

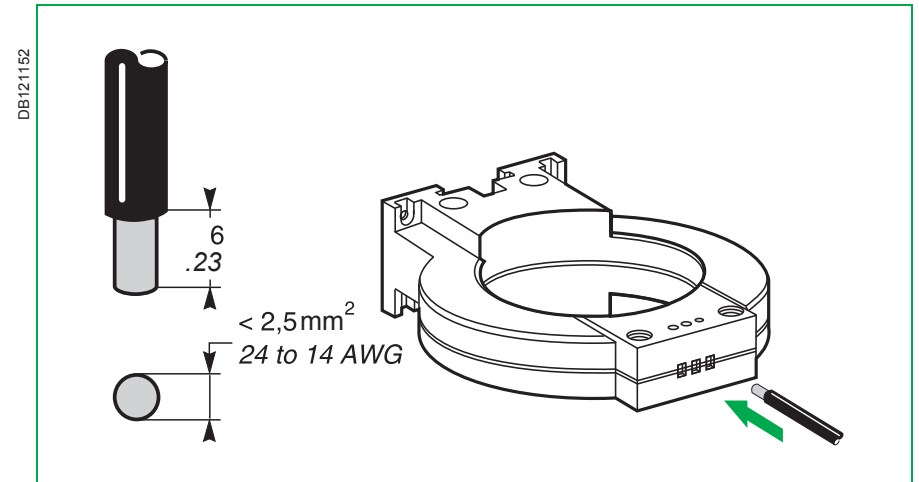
Montage direct du TOA120 / Direct mounting of TOA120 / Direkte Montage von TOA120 / Montaggio diretto del TOA120 / Montaje directo de TOA120 / 直接安装 TOA120

Raccordement / Connection / Anschlüsse / Collegamento / Conexión / 接线

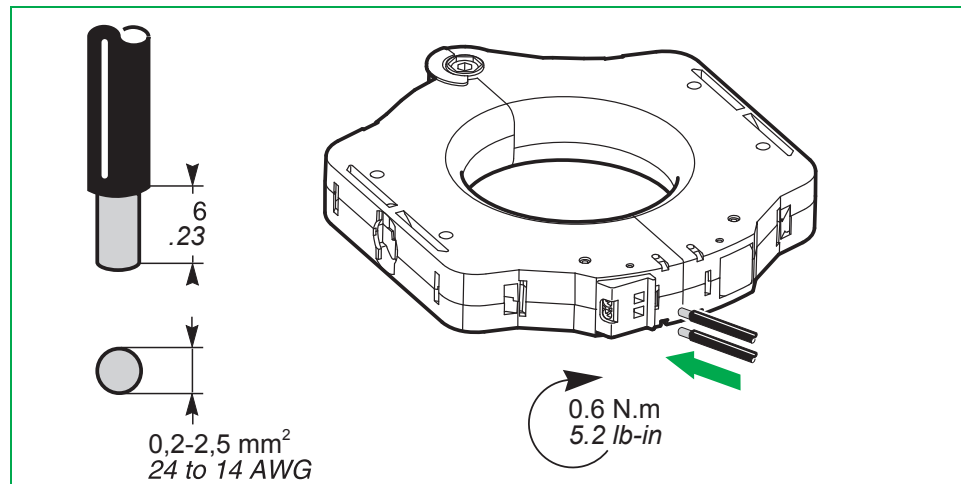
TA30 - PA50



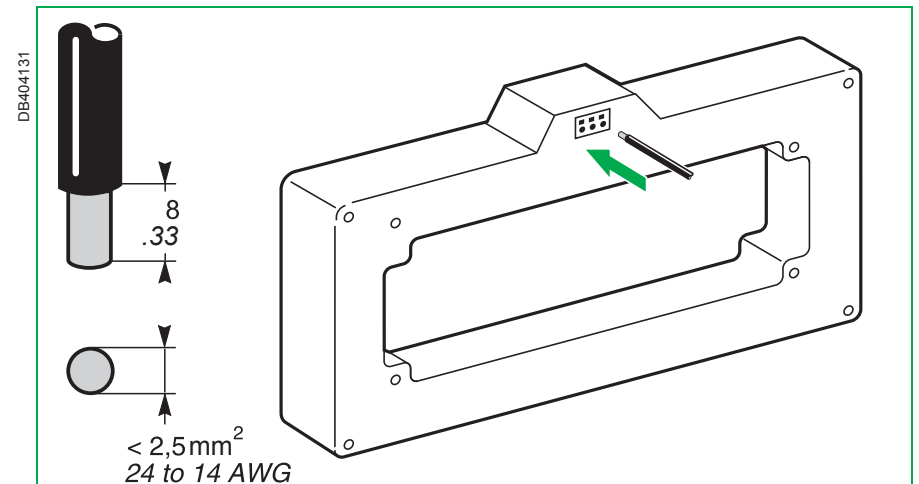
IA80 - MA120 - SA200 - GA300



TOA80 - TOA120



L1 - L2



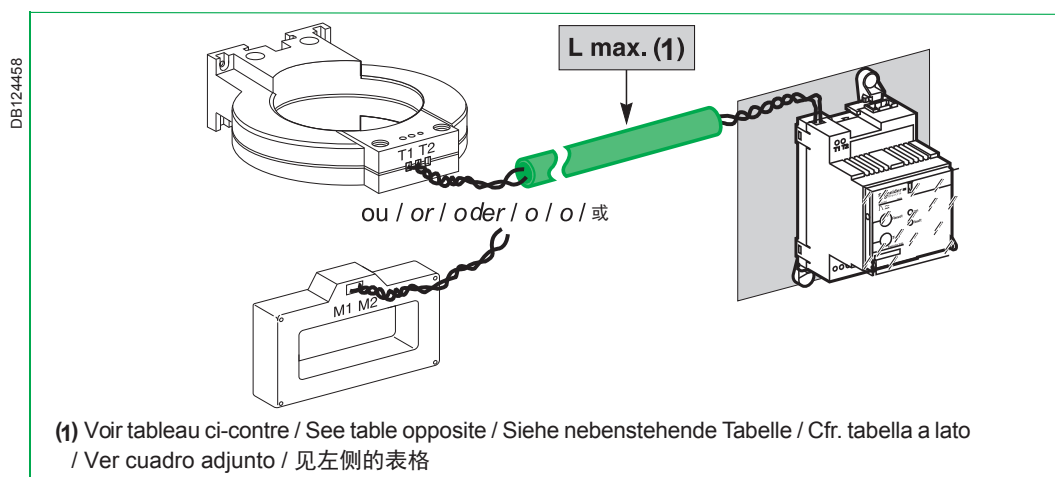
Raccordement entre relais et tores / Connection between relay and toroids / Anschlüsse zwischen Relais und Magnetringen / Collegamento tra relè e tori / Conexión entre relés y toroidales / 继电器与环形互感器间的连接

▲ ATTENTION / CAUTION / VORSICHT / ATTENZIONE / ATENCIÓN / 小心

RISQUE DE DOMMAGES MATERIELS Ne raccordez pas l'alimentation sur les bornes de mesure. Un raccordement incorrect peut détériorer le relais. Le non-respect de ces instructions peut provoquer des blessures ou des dommages matériels.	HAZARD OF EQUIPMENT DAMAGE Do not wire control power to signal terminals. Incorrect connections may introduce excessive energy on circuitry. Failure to follow these instructions can result in injury or equipment damage.	GEFAHR EINER MATERIALBESCHÄDIGUNG Unter keinen Umständen die Leistungssteuerung mit dem Signalanschluss verbinden. Falsch verdrahtete Anschlüsse können zu Überstrom in der Schaltung führen. Die Nichtbeachtung dieser Anweisungen kann Verletzungen oder Sachschäden zur Folge haben.	RISCHIO DI DANNI ALLE APPARECCHIATURE Do not wire control Non collegare l'alimentazione di comando ai morsetti di segnalazione. In caso di collegamenti errati si può provocare un eccesso di energia sui circuiti. Il mancato rispetto di queste istruzioni può provocare infortuni o danni alle apparecchiature.	PELIGRO DE DAÑO AL EQUIPO No cablee la alimentación de control a los terminales de señales. Una conexión incorrecta podría dar paso a una energía excesiva en los circuitos. Si no se siguen estas instrucciones pueden producirse lesiones personales o daños en el equipo.	可能设备会有损坏的风险 切勿将控制电源与信号终端设备相连。接线不当容易使电路产生过高的能耗。未遵守上述说明将可能导致人员受伤或设备受损。
--	---	---	--	--	---

Section / Cross-section / Kabelquerschnitt / Sezione / Sección / 横截面积 (1)	Longueur maximale / Max. length / maximale Länge / Lunghezza max. / Longitud máxima / 最大长度	
mm ² / AWG	m	ft
Tores / Toroids / Magnetringe / Tori / Toroidales / 环形互感器		
0,22 / 24	10	59
0,75 / 18	60	197
1 / -	80	262
1,5 / 16	100	328
Cadres sommateurs / Rectangular sensors / Summenwandler / Toroidi sommatori / Captadores rectangulares / 矩形互感器		
RH..M : 0,5 → 1,5 / 20 → 16	10	33
Autres relais / 其它继电器: 0,5 → 2,5 / 20 → 14	10	33

(1) Section des fils pour une résistance $R_{\text{maximum}} = 3 \Omega$ / Cross-section of wires for a resistance $R_{\text{maximum}} = 3 \Omega$ / Querschnitt der Drähte für einen Widerstand $R_{\text{max.}} = 3 \Omega$ / Sezione dei fili per una resistenza $R_{\text{maximum}} = 3 \Omega$ / Sección de cables para una resistencia $R_{\text{maximum}} = 3 \Omega$ / 注意: 导线横截面的电阻 $R_{\text{max}}=3\Omega$



Type de câble / Cable type / Kabelart / Tipo di cavi / Tipo de cables / 线缆类型
 Paire torsadée standard à éloigner des circuits de puissance / Standard twisted pair to be separated from the power circuits / Verdrillte Zweidrahtleitung (in Standardausführung) muss von den Hauptstromkabeln entfernt verlaufen / Paio di fili attorcigliati standard da allontanare dai circuiti di alimentazione / Par retorcido estándar. Mantener alejado de los circuitos de alimentación / 与电路分离的标准双绞线

Raccordement entre relais et tores / Connection between relay and toroids / Anschlüsse zwischen Relais und Magnetringen / Collegamento tra relè e tori / Conexión entre relés y toroidales / 继电器与环形互感器间的连接

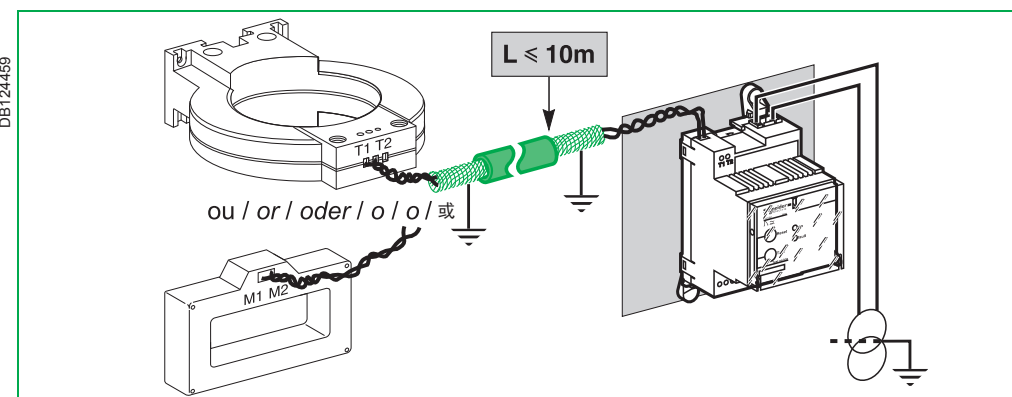
▲ ATTENTION / CAUTION / VORSICHT / ATTENZIONE / ATENCIÓN / 小心

RISQUE DE DOMMAGES MATERIELS Ne raccordez pas l'alimentation sur les bornes de mesure. Un raccordement incorrect peut détériorer le relais. Le non-respect de ces instructions peut provoquer des blessures ou des dommages matériels.	HAZARD OF EQUIPMENT DAMAGE Do not wire control power to signal terminals. Incorrect connections may introduce excessive energy on circuitry. Failure to follow these instructions can result in injury or equipment damage.	GEFAHR EINER MATERIALBESCHÄDIGUNG Unter keinen Umständen die Leistungssteuerung mit dem Signalanschluss verbinden. Falsch verdrahtete Anschlüsse können zu Überstrom in der Schaltung führen. Die Nichtbeachtung dieser Anweisungen kann Verletzungen oder Sachschäden zur Folge haben.	RISCHIO DI DANNI ALLE APPARECCHIATURE Do not wire control Non collegare l'alimentazione di comando ai morsetti di segnalazione. In caso di collegamenti errati si può provocare un eccesso di energia sui circuiti. Il mancato rispetto di queste istruzioni può provocare infortuni o danni alle apparecchiature.	PELIGRO DE DAÑO AL EQUIPO No cablee la alimentación de control a los terminales de señales. Una conexión incorrecta podría dar paso a una energía excesiva en los circuitos. Si no se siguen estas instrucciones pueden producirse lesiones personales o daños en el equipo.	可能设备会有损坏的风险 切勿将控制电源与信号终端设备相连。接线不当容易使电路产生过高的能耗。未遵守上述说明将可能导致人员受伤或设备受损。
--	---	---	--	--	---

Si le milieu est très perturbé / If the environment is highly disturbed /
Bei stark störanfälligem Milieu / Se l'ambiente è molto perturbato /
Si hay muchas interferencias en el entorno / 如果为强干扰环境

Section / Cross-section / Kabelquerschnitt / Sezione / Sección / 横截面积 (1)	Longueur maximale / Max. length / maximale Länge / Lunghezza max. / Longitud máxima / 最大长度	
mm ² / AWG	m	ft
Tores / Toroids / Magnetringe / Tori / Toroidales / 环形互感器		
0,22 / 24	10	33
0,75 / 18	10	33
1 / -	10	33
1,5 / 16	10	33
Cadres sommateurs / Rectangular sensors / Summenwandler / Toroidi sommatore / Captadores rectangulares / 矩形互感器		
RH..M : 0,5 → 1,5 / 20 → 16	10	33
Autres relais / 其它继电器: 0,5 → 2,5 / 20 → 14	10	33

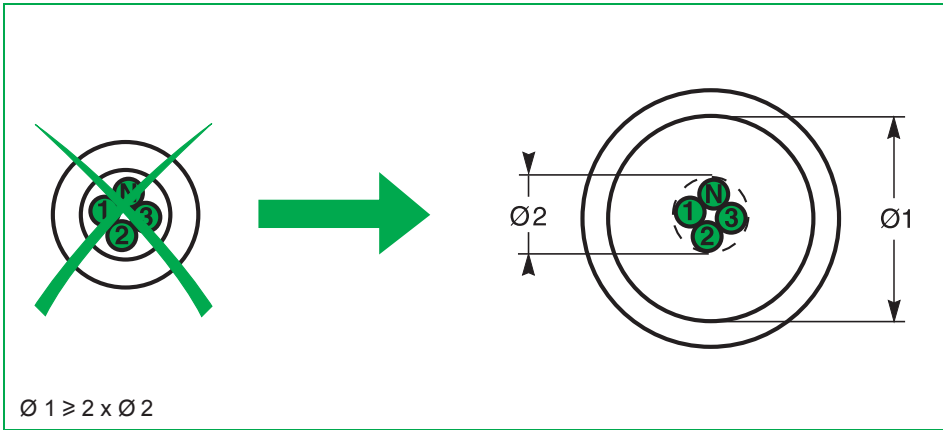
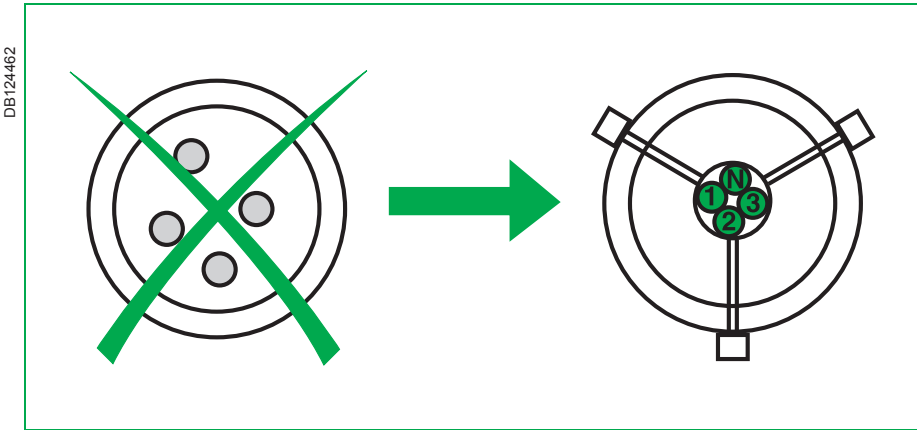
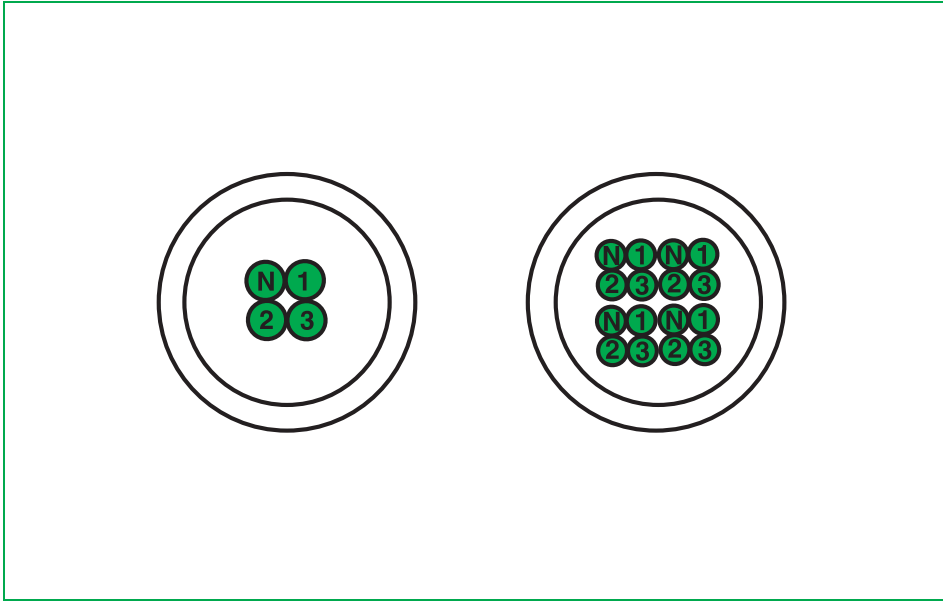
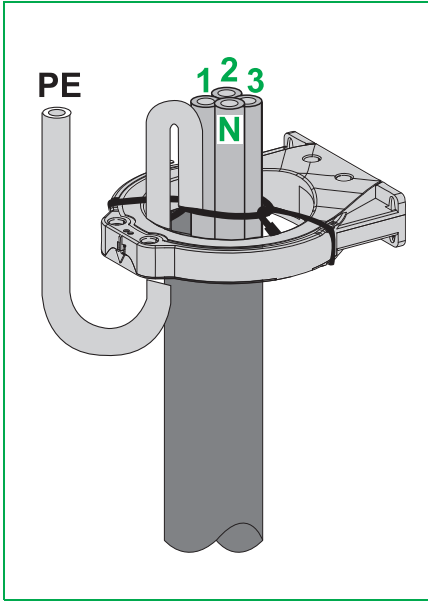
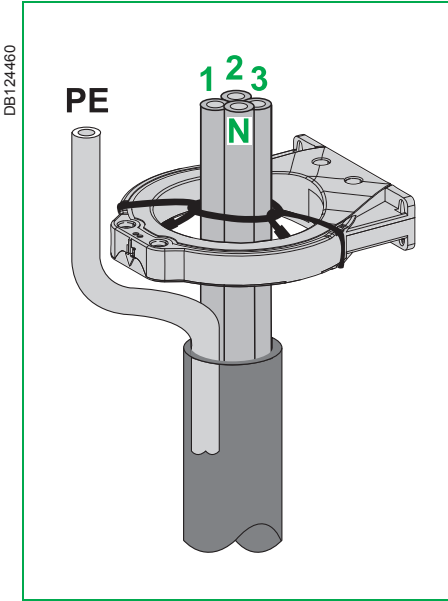
(1) Section des fils pour une résistance $R_{\text{maximum}} = 3\Omega$ / Cross-section of wires for a resistance $R_{\text{maximum}} = 3\Omega$ / Querschnitt der Drähte für einen Widerstand $R_{\text{max.}} = 3\Omega$ / Sezione dei fili per una resistenza $R_{\text{maximum}} = 3\Omega$ / Sección de cables para una resistencia $R_{\text{maximum}} = 3\Omega$ / 注意: 导线横截面的电阻 $R_{\text{max}}=3\Omega$



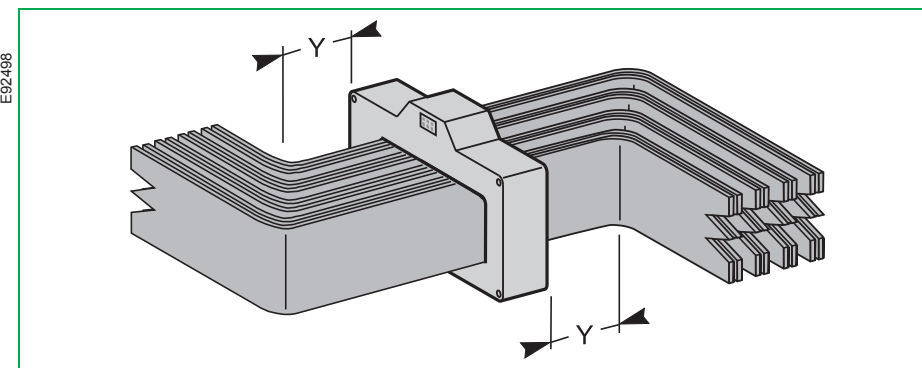
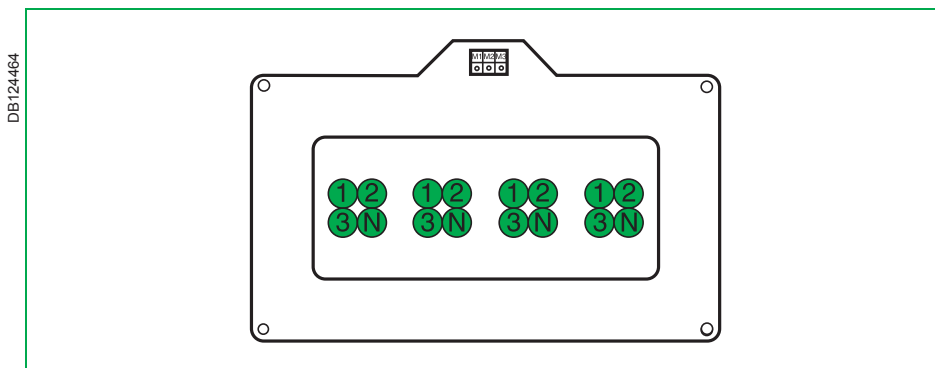
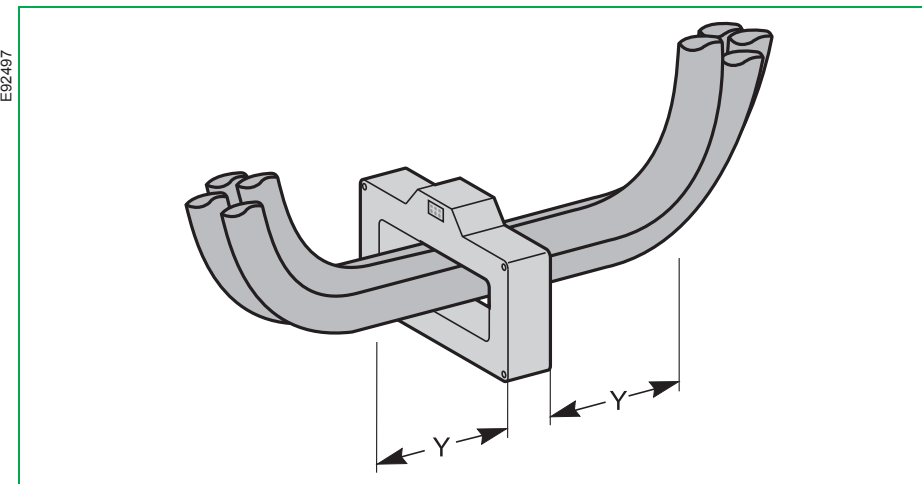
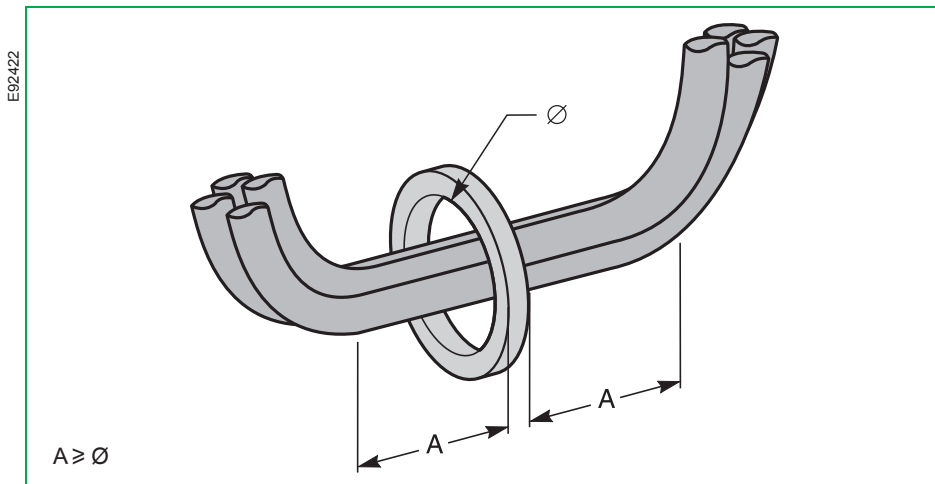
Type de câble / Cable type / Kabelart / Tipo di cavi / Tipo de cables / 线缆类型

Paire torsadée blindée (L < 10 m) à éloigner des circuits de puissance / Shielded twisted pair (L < 10m) to be separated from the power circuits / Abgeschirmte verdrehte Zweidrahtleitung (L < 10 m), muss von den Hauptstromkabeln entfernt verlaufen / Paio di fili attorcigliati schermati (L < 10 m) da allontanare dai circuiti di alimentazione / Par retorcido blindado (L < 10 m), mantener alejado de los circuitos de alimentación / 与电路分离的屏蔽双绞线 (长度 < 10m)

Passage des conducteurs / Inserting conductors / Durchführung der Leitungskabel /
 Passaggio dei conduttori / Paso de conductores / 插入导线

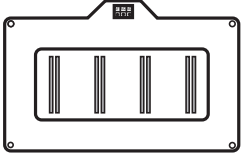
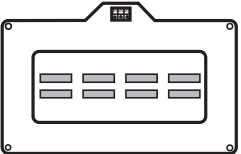
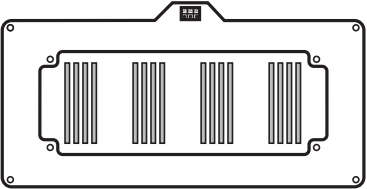
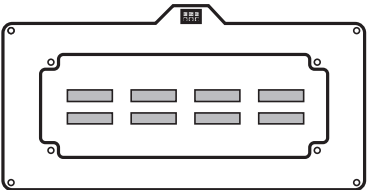


Passage des conducteurs / Inserting conductors / Durchführung der Leitungskabel / Passaggio dei conduttori / Paso de conductores / 插入导线



Y		
	cm	in
L1 - 280 x 115	≥ 25	≥ 10
L2 - 470 x 160	≥ 30	≥ 12

Raccordement des cadres sommateurs / Connecting the rectangular sensors / Anschlüsse der Summenwandler / Collegamento dei toroidi sommatore / Conexión de captadores rectangulares / 连接矩形互感器

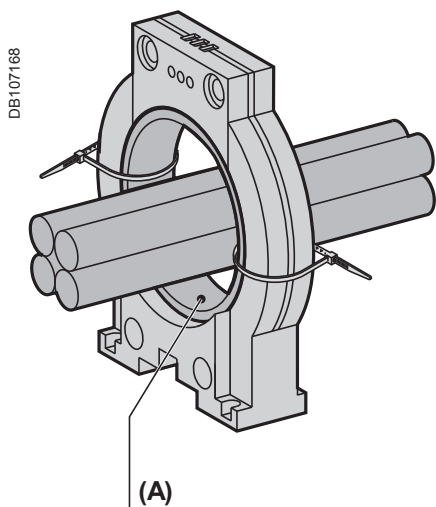
			Nombre de barres / Number of bars / Anzahl von den Sammelschienen / Numero di barre / Numero de barras / 汇流排的数量		Section / Cross-section / Kabelquerschnitt / Sezione / Seccion / 横截面积	
			CEI	UL	CEI (mm)	UL (inch)
L1 280 x 115 mm 1600 A	Jeu de barres au pas de 70mm Busbar at a pitch of 2.76 inch Sammelschienenensatz in einem Abstand von 70 mm Barre di collegamento con passo da 70 mm Juego de barras con pasode 70 mm 汇流排保持2.76英寸的间距	DB100786 	2	2	100 x 5	3 x 1/4
		DB100785 	2	4	50 x 10	1.5 x 1/4
L2 470 x 160 mm 3200 A	Jeu de barres au pas de 115mm Busbar at a pitch of 4.53 inch Sammelschienenensatz in einem Abstand von 115 mm Barre di collegamento con passo da 115 mm Juego de barras con paso de 115 mm 汇流排保持4.53英寸的间距	DB100788 	4	3	125 x 5	5 x 1/4
		DB100787 	2	2	100 x 10	3 x 1/4

Raccordement / Connection / Anschlüsse / Collegamento / Conexión (Vigirex) / 接线

Immunsation aux faux courants homopolaires (test à 6 In suivant IEC 60947-2 annexe M) / Immunsation with respect to false zero-sequence currents (tested at 6 In as per IEC 60947-2 annex M) / Immunsierung gegenüber unipolaren Fehlerströmen (Test bei 6 In entsprechend IEC 60947-2 Anhang M) / Immunsizzazione delle finte correnti omopolari (test a 6 In conformemente a IEC 60947-2 allegato M) / Inmunización contra falsas corrientes homopolares (test a 6 In según IEC 60947-2 anexo M) / 对于出现故障的零相序电流（根据IEC 60947-2附录 M在6In档进行测试）。

L'adjonction d'un manchon magnétique garanti pour les tores TA30, PA50, IA80, MA120, un fonctionnement sans déclenchement intempestif du produit pour les réglages donnés dans le tableau ci-dessous / The addition of a shielding ring prevents nuisance tripping with TA30, PA50, IA80 and MA120 toroids for the settings indicated in table below / Durch das Hinzufügen einer Magnetmuffe wird für die Wandler TA30, PA50, IA80, MA120 ein Betrieb ohne ungewolltes Auslösen des Gerätes für die in der nachstehenden Tabelle genannten Einstellungen gewährleistet / Per i tori TA30, PA50, IA80, MA120, l'aggiunta di un manicotto magnetico garantisce un funzionamento senza innesti improvvisi del prodotto per le regolazioni fornite nella tabella di seguito riportata / El montaje de un manguito magnético garantiza a los toroidales TA30, PA50, IA80, MA120, un funcionamiento sin disparo intempestivo del producto según los ajustes dados en el cuadro de abajo / 增添屏蔽环，在TA30、PA50、IA80和MA120环形互感器的作用下能够防止继电保护装置的误动作，环形互感器的设置如下表所示：

Pour application sur circuit à fort courant transitoire (6 In) / For circuits with high transient currents (6 In) / Für die Anwendung auf Stromkreisen mit hohen Übergangsströmen (6 In) / Per circuiti con forti correnti transitorie (6 In) / Para aplicación en circuito de fuerte corriente transitoria (6 In) / 适用于高瞬变电流的电路（6倍In）



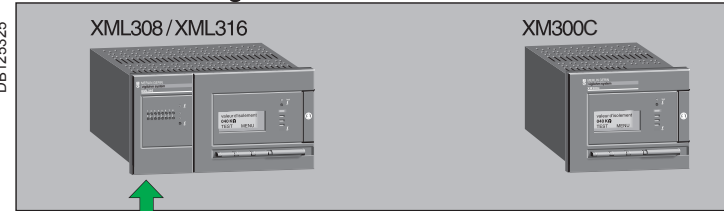
(A) Manchon magnétique / Shielding ring / Magnetmuffe / Manicotto magnetico / Manguito magnético / 屏蔽环

Captur / Sensor / Sensor / Sensore / Captador / 互感器	In	Section maxi par phase / Maximum cross-section per phase / Maximaler Querschnitt pro Phase / Sezione max per fase / Sección máxima por fase / 每相最大横截面积	IΔn
Avec manchon magnétique isolé / With shielding ring / Mit isolierter Magnetmuffe / Con manicotto magnetico isolato / Con manguito magnético aislado / 有屏蔽环			
TA30	65 A	16 mm ²	30 mA
PA50	85 A	25 mm ²	30 mA
IA80	160 A	70 mm ²	100 mA
MA120	250 A	120 mm ²	100 mA
Sans manchon magnétique isolé / Without shielding ring / Ohne isolierte Magnetmuffe / Senza manicotto magnetico isolato / Sin manguito magnético aislado / 无屏蔽环			
SA200	400 A	2 x 185 mm ²	300 mA
GA300	630 A	2 x 240 mm ²	300 mA
TOA80	160 A	70 mm ²	100 mA
TOA120	250 A	120 mm ²	300 mA
L1	1600 A	4 x 240 mm ² ou 2 barres de cuivre 100 x 5 mm ² / 4 x 240 mm ² or 2 copper bars 100 x 5 mm ² / 4 x 240 mm ² oder 2 Kupferstangen 100 x 5 mm ² / 4 x 240 mm ² o 2 barre di rame 100 x 5 mm ² / 4 x 240 mm ² o 2 barras de cobre 100 x 5 mm ² / 4 x 240 mm ² 或2根铜排100 x 5 mm ²	500 mA
L2	3200 A	2 barres de cuivre 125 x 10 mm ² / 2 copper bars 125 x 10 mm ² / 2 Kupferstangen 125 x 10 mm ² / 2 barre di rame 125 x 10 mm ² / 2 barras de cobre 125 x 10 mm ² / 2根铜排125 x 10 mm ²	500 mA

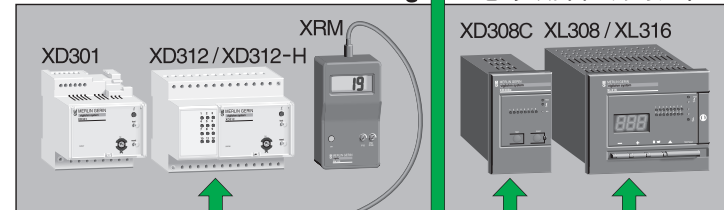
Vigilohm - Test / Testing / Test Funktion / Test / Test / 测试

XD301, XD312, XD312-H, XD308C, XL308, XL316, XML308, XML316

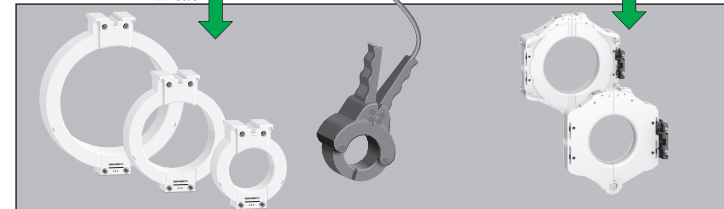
insulation monitoring / 绝缘监测



insulation fault detection and locating / 绝缘故障检测与定位



sensors / 互感器



XD301, XD312, XD312-H, XD308C

La meilleure façon de tester est de simuler un défaut d'isolation. Pour cela il est nécessaire, pour chaque feeder, de connecter une résistance entre le neutre et la terre (à défaut entre une phase et la terre). / The easier way to test is to simulate an insulation fault. For that it is necessary, for each feeder, to connect a resistor between the neutral and the earth (Since there is no neutral connect between one phase and the earth). / Die einfachste Möglichkeit für einen Test ist es, einen Isolationsfehler zu simulieren. Für diesen Zweck muss für jeden Abgang ein Widerstand zwischen N-Leiter und Erde eingebaut werden (wenn kein N-Leiter vorhanden ist: zwischen Phase und Erde) / Il miglior Modo di controllo è di simulare un difetto d'isolamento. Per quello è necessario, per ogni feeder, collegare una resistenza tra il neutro e la terra (in mancanza di neutro collegare tra una fase e la terra). / La manera más sencilla de realizar la verificación consiste en simular un fallo de aislamiento. Para ello es necesario conectar una resistencia entre el neutro y la tierra para cada rama (por defecto entre una fase y la tierra). / 简单的测试方法是模拟一次绝缘故障。对于每一根进线，都有必要在零线和接地线间连接一个电阻器（由于相位和地面之间没有接地连接）。

Caractéristique de la résistance / Resistor characteristic / Bemessungsgröße des Widerstands / Caratteristiche della resistenza / Características de resistencia / 电阻的特性:

$R < 1 \text{ kohm}$

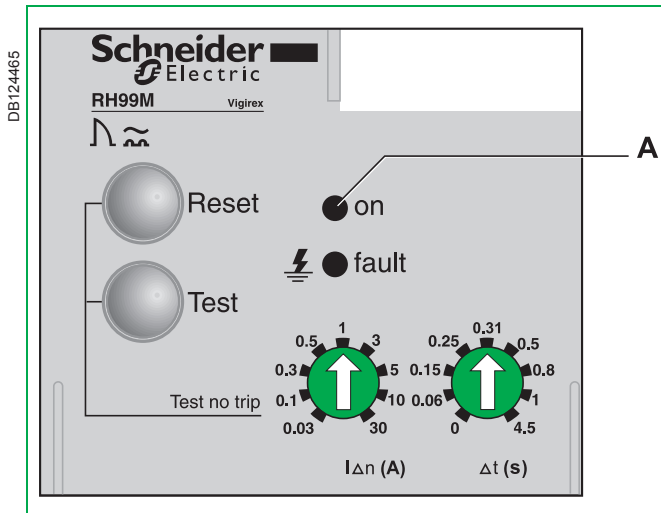
$P=U^2/R$

Sur un réseau 380V il est possible d'utiliser une lampe 230V, 100W / On a 380V network it is possible to use a light 230V, 100W / In einem 380V Netz ist es möglich eine herkömmliche Glühlampe 230V, 100W zu benutzen / Su una rete di 380V è possibile utilizzare una lampada di 230V, 100W / En una red a 380V es posible utilizar una bombilla para 230V, 100W / 在380V的电网中可以使用规格为230V 100W的灯

XL308, XL316, XML308, XML316

Ces modules vérifient qu'un tore est bien connecté et son impédance. / These modules check that we have a toroid connected and its impedance. / Diese Module prüfen, ob ein Ringkernwandler angeschlossen ist (inklusive seiner Impedanz) / Questi moduli verificano che un toro sia ben collegato e anche la sua resistenza. / Estos módulos verifican si hay un toro conectado y muestran su impedancia. / 这些模块会检查我们是否连接了环形互感器并带有阻抗。

Vigirex - Test / Testing / Test Funktion / Test / Test / 测试



Faire un test après l'installation, périodiquement et après tout défaut électrique.

- 1 S'assurer que toutes les connexions sont sûres et correctes.
- 2 Alimenter le relais. La LED "présence tension" (A) doit s'éclairer.
- 3 Si la LED "présence tension" ne s'éclaire pas, regarder dans la notice du relais RH-- à la section dépannage.
- 4 Si le relais ne fonctionne pas, contactez votre agence locale.

Perform testing after installation, periodically and following any severe electrical fault.

- 1 Make sure all connections are correct and secure.
- 2 Energize control power to module. Power indicator light (A) must light.
- 3 If power light does not light, see in RH-- relay instruction bulletin "Trouble shooting section".
- 4 If module still does not function, contact local field office.

Die Test Funktion ist nach Inbetriebnahme, in regelmäßiger Abstand und nach jedem elektrischen Fehler durchzuführen.

- 1 Prüfen dass alle Anschlüsse richtig und fest verdrahtet sind
- 2 Relay an Spannung legen. Die LED "Spannungsmelder" (A) muß aufleuchten.
- 3 Falls die LED "Spannungsmelder" nicht aufleuchtet, siehe die Informationen in Abschnitt "Signalisierungsbedeutung" der RH-- Bedienungsanleitung.
- 4 Falls das Relay nicht funktioniert, bitte sich mit unserem Kundendienst in Verbindung setzen.

Fare un test dopo l'installazione, periodicamente e dopo ogni guasto elettrico.

- 1 Assicurarsi che tutte le connessioni siano sicure e corrette.
- 2 Alimentare il relè. Il LED "presenza tensione" (A) deve accendersi.
- 3 Se il LED "presenza tensione" non si accende, consultare il Manuale d'installazione e d'uso del relè RH-- al capitolo "significato della segnalazione".
- 4 Se il relè non funziona, contattate la vostra Filiale Schneider Electric.

Realizar un test después de la instalación, periódicamente y después de falla eléctrica.

- 1 Verificar que todas las conexiones son seguras y correctas
- 2 Alimentar el relé. El LED "presencia de tensión" (A) debe iluminarse.
- 3 Si el LED "presencia de tensión" no se ilumina, consultar la hoja de instrucciones del relé RH-- la sección "significado de la señalización".
- 4 Si el relé no funciona, contacte con su delegación local.

请在安装后进行测试，定期进行或在重大电气故障恢复后进行

- 1 确保所有的连接正确且牢固。
- 2 启动控制电源，为模块供电。电源指示灯 (A) 必须变亮。
- 3 如果电源指示灯未亮，参见RH系列继电器说明“故障排除”一节。
- 4 如果模块仍未工作，请联系当地的办事处。

Schneider Electric Industries SAS

35 rue Joseph Monier
CS 30323
F - 92506 Rueil Malmaison Cedex

www.schneider-electric.com



Printed on recycled paper.

Designed by: Schneider Electric

Printed by: