

|                          |                                |   |
|--------------------------|--------------------------------|---|
| 73000020                 | <b>DATENBLATT</b>              |  |
| Gültig ab:<br>18.09.2020 | <b>EPIC® POWER LS1 F7 5+PE</b> |   |

## Beschreibung

- Rundsteckverbinder Für Servoantriebe und Energieversorgung
- Hohe Leistung bei kleinstem Bauraum
- Optimal für Elektromotoren
- EMV optimiertes Design
- Sicherer Einsatz im Feld durch hohe Schutzarten



## Allgemeine Kennwerte

|                         |  |
|-------------------------|--|
| Serie                   | POWER LS1  |
| Ausführung              | Kupplungsstecker mit Befestigungsflansch für Stiftkontakte |
| Polbild                 | 5+PE   |
| Bemessungsspannung in V | 630 V (2mm Kontakte)                                       |
| Bemessungsstoßspannung  | 6 kV (2mm Kontakte)  |
| Bemessungsstrom in A    | 25 A/5+PE (2mm Kontakte)                                   |
| Durchgangswiderstand    | < 4 mOhm   |
| Kontakte                | Messing , vergoldet  |
| Kontaktzahlen           | 5+PE   |
| Leitungsanschluss       | Crimpschluss: 0,5 - 2,5 mm <sup>2</sup> (2mm Kontakte)     |
| Schutzart               | IP 68  |
| Steckzyklen             | 500  |
| Temperaturbereich       | -25 °C bis +125 °C   |
| Verschmutzungsgrad      | 3  |

## Produktvarianten

VPE =20 Stück: Die Kontakte müssen extra bestellt werden

| Artikel- Nummer   | Artikel | Kontakte inklusive | Kabelklemmbereich [mm] | Befestigungsart                        | Polbild |
|---|---------|--------------------|------------------------|--|---------|
| Bauform LS1 F7, Kupplungsstecker mit Befestigungsflansch, 6-polig für Stiftkontakte |         |                    |                        |  |         |
| 73000020  | LS1 F7  | 6                  | 8,5 - 11               | Ø3,2mm (4x), M25x1,5 (mit Gegenmutter) | 5+PE    |
| 73000021  | LS1 F7  | 6                  | 10,5 - 15,5            | Ø3,2mm (4x), M25x1,5 (mit Gegenmutter) | 5+PE    |
| 73000023  | LS1 F7  |                    | 10,5 - 15,5            | Ø3,2mm (4x), M25x1,5 (mit Gegenmutter) | 5+PE    |
| 76143000  | LS1 F7  | 6                  | 7,5 - 15,5             | Ø3,2mm (4x), M25x1,5 (mit Gegenmutter) | 5+PE    |

## Werkstoffe/Oberfläche

|               |  |
|---------------|--|
| Gehäuse       | Zinkdruckguss vernickelt, Messing vernickelt |
| Isolierkörper | PA   |
| Dichtung      | FPM  |

|  |                                       |               |
|--|---------------------------------------|---------------|
| Ersteller: STKU3/PDP<br>Freigegeben: IVSE1/PDP | Dokument: DB73000020DE<br>Version: 04 | Seite 1 von 3 |
|--|---------------------------------------|---------------|

Wir behalten uns alle Rechte gemäß DIN ISO 16016 vor.

PD 0019/05\_04.18DE

|                          |                                |   |
|--------------------------|--------------------------------|---|
| 73000020                 | <b>DATENBLATT</b>              |  |
| Gültig ab:<br>18.09.2020 | <b>EPIC® POWER LS1 F7 5+PE</b> |   |

### Zulassungen

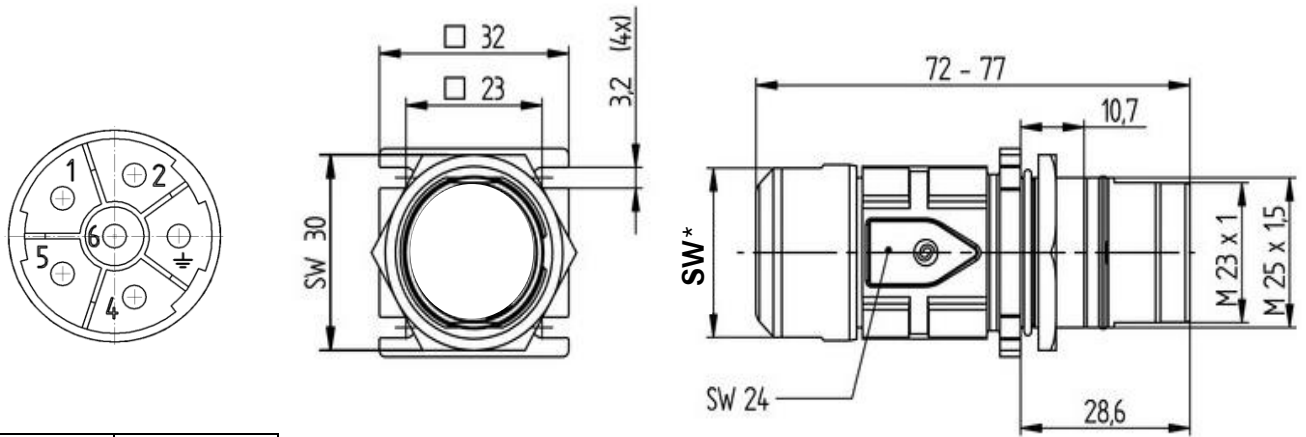
VDE-Zulassung, VDE-REG.-Nr. B025  
 UL File Number E249137

### Normen

Sicherheitsnormen IEC 61984, UL 2238, CSA 22.2 182.3



### Technische Zeichnungen



| Artikelnummer | *Schlüsselweite |
|---------------|-----------------|
| 73000020      | 26              |
| 73000021      | 26              |
| 73000023      | 26              |
| 76143000      | 27              |



Gute chemische Beständigkeit



Korrosionsbeständig



Maschinen- und Anlagenbau



Maximaler Vibrationsschutz

|  |                                       |               |
|--|---------------------------------------|---------------|
| Ersteller: STKU3/PDP<br>Freigegeben: IVSE1/PDP | Dokument: DB73000020DE<br>Version: 04 | Seite 2 von 3 |
|--|---------------------------------------|---------------|

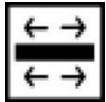
|                          |                                |   |
|--------------------------|--------------------------------|---|
| 73000020                 | <b>DATENBLATT</b>              |  |
| Gültig ab:<br>18.09.2020 | <b>EPIC® POWER LS1 F7 5+PE</b> |   |



Mechanische Beständigkeit



Montagezeit



Optimale Zugentlastung



Platzbedarf



Robust



Integrierte SKINTOP® Verschraubung



Wasserdicht



Windenergie



Zulassungsvielfalt

### Info

Zur schnellen und sicheren Befestigung einer Kabelverlängerung an einer Gerätewand

### Anwendungsgebiete

Anlagebau, Servoantriebe und Servokonfektionen

### Hinweis

Die Fotografien sind nicht maßstäblich und keine detailgetreuen Abbildungen der jeweiligen Produkte.

|  |                                       |               |
|--|---------------------------------------|---------------|
| Ersteller: STKU3/PDP<br>Freigegeben: IVSE1/PDP | Dokument: DB73000020DE<br>Version: 04 | Seite 3 von 3 |
|--|---------------------------------------|---------------|