

MACX MCR-SL-2I-2I-ILP-SP - Séparateurs passifs



2905281

<https://www.phoenixcontact.com/fr/produits/2905281>

Veillez tenir compte du fait que les données affichées dans ce document PDF proviennent de notre catalogue en ligne. Vous trouverez les données complètes dans la documentation utilisateur. Nos conditions générales d'utilisation des téléchargements sont applicables.



Séparateur 2 voies à 2 canaux alimenté par la boucle d'entrée avec technologie de raccordement enfichable, pour l'isolation galvanique de signaux analogiques. Signal d'entrée = signal de sortie : 0(4) mA ... 20 mA. Technologie de raccordement Push-in.

Description du produit

Séparateur 2 voies bicanal alimenté par boucle d'entrée avec connectique enfichable, pour l'isolation galvanique et le filtrage de signaux analogiques. Le séparateur alimenté par boucle de courant permet l'exploitation de capteurs actifs avec tension d'alimentation de 6 V DC à 30 V DC. L'alimentation est assurée par la boucle de courant du capteur. Signal d'entrée = signal de sortie : de 0(4) mA à 20 mA. Avec raccordement Push-in.

Données commerciales

| | |
|-------------------------------------|---------------------|
| Référence | 2905281 |
| Conditionnement | 1 Unité(s) |
| Commande minimum | 1 Unité(s) |
| Clé de vente | CK1113 |
| Product key | CK1113 |
| Page catalogue | Page 124 (C-5-2019) |
| GTIN | 4046356944380 |
| Poids par pièce (emballage compris) | 162 g |
| Poids par pièce (hors emballage) | 150 g |
| Numéro du tarif douanier | 85437090 |
| Pays d'origine | DE |

Caractéristiques techniques

Propriétés du produit

| | |
|-------------------|--|
| Type de produit | Amplificateur-séparateur |
| Gamme de produits | MACX Analog |
| Nombre de voies | 2 |
| Version | Amplificateurs-séparateurs avec sécurité fonctionnelle SIL |

Propriétés d'isolation

| | |
|-------------------------|----|
| Catégorie de surtension | II |
| Degré de pollution | 2 |

Propriétés électriques

| | |
|--|---|
| Nombre de voies | 2 |
| Isolation galvanique | Isolation 2 voies |
| Conditions de transmission des signaux | In = Out |
| Coefficient de température max. | ≤ 0,002 %/K (de la valeur de mesure / charge de 100 ohms) |
| Erreur de transmission typ. | 0,08 % (de la déviation maximale) |

Isolation galvanique Entrée/sortie/alimentation

| | |
|------------------------------|--|
| Tension d'isolement assignée | 300 V _{eff} |
| Tension d'essai | 2,5 kV AC (50 Hz, 60 s) |
| Isolant | Isolation sécurisée selon CEI/EN 61010-1 |

Alimentation

| | |
|---------------------------------|---|
| Plage de tension d'alimentation | alimentation par boucle, aucune alimentation externe nécessaire |
|---------------------------------|---|

Données d'entrée

Signal: Courant

| | |
|---|---|
| Nombre d'entrées | 2 |
| Configurable/programmable | non |
| Signal d'entrée tension maximale | < 30,5 V |
| Signal d'entrée courant | 0 mA ... 20 mA 4 mA ... 20 mA |
| Limitation de la tension d'entrée | 30,5 V |
| Tension dissipée | 2,9 V (I = 20 mA) |
| Réponse indicielle (10-90 %) | 5 ms (charge de 500 Ω) |
| Erreur supplémentaire, en fonction de la charge | 0,022 % (de la valeur de mesure / charge de 100 ohms) |
| Courant de déclenchement | env. 50 μA |

Données de sortie

Signal: Courant

| | |
|---------------------------|-----|
| Nombre de sorties | 2 |
| Configurable/programmable | non |

MACX MCR-SL-2I-2I-ILP-SP - Séparateurs passifs



2905281

<https://www.phoenixcontact.com/fr/produits/2905281>

| | |
|--|--|
| Signal de sortie tension maximale | 27,5 V |
| Signal de sortie courant | 0 mA ... 20 mA 4 mA ... 20 mA |
| Charge/charge de sortie Sortie courant | $\leq 1375 \Omega$ ($I = 20 \text{ mA}$) |
| Ondulation résiduelle | $< 10 \text{ mV}_{\text{eff}}$ (charge de 500Ω) |

Caractéristiques de raccordement

| | |
|------------------------------|---|
| Type de raccordement | Raccordement Push-in |
| Longueur à dénuder | 8 mm |
| Section de conducteur rigide | 0,2 mm ² ... 1,5 mm ² |
| Section de conducteur souple | 0,2 mm ² ... 1,5 mm ² |
| Section conduct. AWG | 24 ... 16 |

Alvéole pour fiche test

| | |
|---------------|--------|
| Diamètre max. | 2,3 mm |
|---------------|--------|

Données Ex

| | |
|-----------------------|--------|
| Installation Ex (EPL) | Gc |
| | Div. 2 |

Dimensions

| | |
|----------------------|--|
| Dessin coté | |
| Largeur | 12,5 mm |
| Hauteur | 116 mm |
| Profondeur | 113,7 mm |
| Profondeur NS 35/7,5 | 114,5 mm (Enclenché sur un rail DIN NS 35/7,5, conforme à la norme EN 60715) |

Indications sur les matériaux

| | |
|-------------------------------------|---------------|
| Classe d'inflammabilité selon UL 94 | V0 (Boîtiers) |
| Matériau du boîtier | PA 6.6-FR |

Conditions environnementales et de durée de vie

Conditions ambiantes

| | |
|---|------------------------------------|
| Indice de protection | IP20 (pas évalué par UL) |
| Température ambiante (fonctionnement) | -40 °C ... 85 °C |
| Température ambiante (stockage/transport) | -40 °C ... 85 °C |
| Altitude | $< 2000 \text{ m}$ |
| Humidité de l'air admissible (fonctionnement) | 5 % ... 95 % (pas de condensation) |

Homologations

CE

| | |
|------------|--------------------------------|
| Certificat | Conformité CE |
| Remarque | en plus de la norme EN 61326-1 |

ATEX

| | |
|----------|----------------------------|
| Repérage | ⊕ II 3 G Ex nA IIC T4 Gc X |
|----------|----------------------------|

UKCA Ex (UKEX)

| | |
|------------|----------------------------|
| Repérage | ⊕ II 3 G Ex nA IIC T4 Gc X |
| Certificat | PxCIF21UKEX2905278X |

UL, USA / Canada

| | |
|----------|---------------------------------------|
| Repérage | UL 61010 Listed |
| | Class I, Div. 2, Groups A, B, C, D T4 |
| | Class I, Zone 2, Group IIC T4 |

Safety Integrity Level (SIL, IEC 61508)

| | |
|------------|--------------------|
| Repérage | 3 |
| Certificat | 968/FSP 1200.01/21 |

Données CEM

| | |
|---------------------------------|-------------------------------|
| Immunité | EN 61326-1 |
| Compatibilité électromagnétique | Conformité à la directive CEM |
| Emission | EN 61000-6-4 |

Normes et spécifications

| | |
|----------------------|-------------------|
| Isolation galvanique | Isolation 2 voies |
|----------------------|-------------------|

Montage

| | |
|-----------------|---------------------|
| Type de montage | Montage sur profilé |
|-----------------|---------------------|

MACX MCR-SL-2I-2I-ILP-SP - Séparateurs passifs

2905281

<https://www.phoenixcontact.com/fr/produits/2905281>

Dessins

Dessin coté

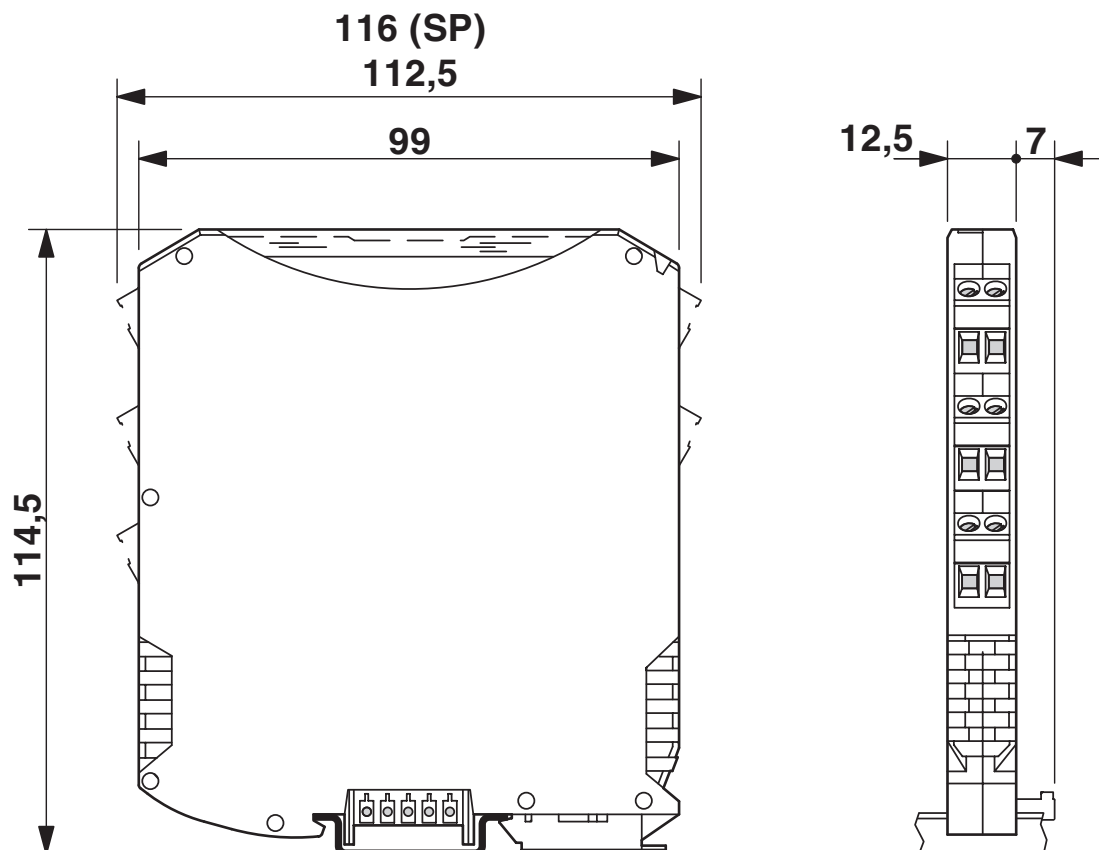
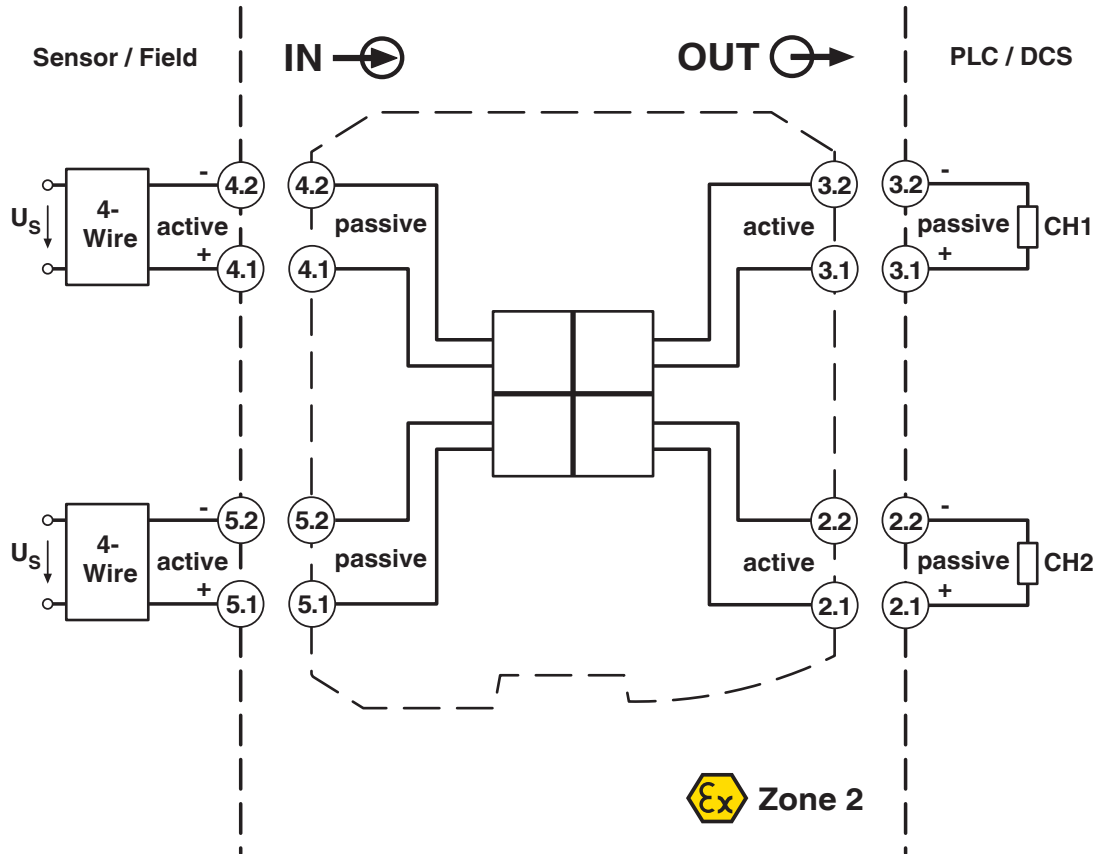


Schéma fonctionnel



2905281

<https://www.phoenixcontact.com/fr/produits/2905281>

Homologations

📄 To download certificates, visit the product detail page: <https://www.phoenixcontact.com/fr/produits/2905281>



EAC

Identifiant de l'homologation: RU*DE.*08.B.01608/19



UL Listed

Identifiant de l'homologation: FILE E 330267



cUL Listed

Identifiant de l'homologation: FILE E 330267



cUL Recognized

Identifiant de l'homologation: FILE E 199827



UL Recognized

Identifiant de l'homologation: FILE E 199827

cULus Listed

cULus Recognized

MACX MCR-SL-2I-2I-ILP-SP - Séparateurs passifs



2905281

<https://www.phoenixcontact.com/fr/produits/2905281>

Classifications

ECLASS

| | |
|-------------|----------|
| ECLASS-11.0 | 27210120 |
| ECLASS-12.0 | 27210120 |
| ECLASS-13.0 | 27210120 |

ETIM

| | |
|----------|----------|
| ETIM 9.0 | EC002653 |
|----------|----------|

UNSPSC

| | |
|-------------|----------|
| UNSPSC 21.0 | 39121000 |
|-------------|----------|

MACX MCR-SL-2I-2I-ILP-SP - Séparateurs passifs



2905281

<https://www.phoenixcontact.com/fr/produits/2905281>

Conformité environnementale

| | |
|------------|---|
| China RoHS | Période d'utilisation conforme (EFUP) : 50 ans Vous trouverez des informations sur les substances dangereuses dans la déclaration du fabricant dans l'onglet « Téléchargements » |
|------------|---|

2905281

<https://www.phoenixcontact.com/fr/produits/2905281>

Accessoires

UC-EMLP (11X9) - Etiquette en plastique

0819291

<https://www.phoenixcontact.com/fr/produits/0819291>

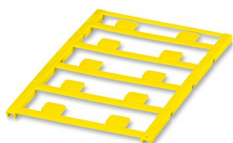


Etiquette en plastique, Planche, blanc, vierge, repérable avec : BLUEMARK ID COLOR, BLUEMARK ID, BLUEMARK CLED, PLOTMARK, CMS-P1-PLOTTER, type de montage: collage, surface utile: 11 x 9 mm, Nombre d'étiquettes: 10

UC-EMLP (11X9) YE - Etiquette en plastique

0822602

<https://www.phoenixcontact.com/fr/produits/0822602>



Etiquette en plastique, Planche, jaune, vierge, repérable avec : BLUEMARK ID COLOR, BLUEMARK ID, BLUEMARK CLED, PLOTMARK, CMS-P1-PLOTTER, type de montage: collage, surface utile: 11 x 9 mm, Nombre d'étiquettes: 10

MACX MCR-SL-2I-2I-ILP-SP - Séparateurs passifs



2905281

<https://www.phoenixcontact.com/fr/produits/2905281>

UC-EMLP (11X9) CUS - Etiquette en plastique

0824547

<https://www.phoenixcontact.com/fr/produits/0824547>

Etiquette en plastique, à commander : sous forme de planche, blanc, impression selon les indications du client, type de montage: collage, surface utile: 11 x 9 mm

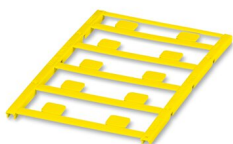


UC-EMLP (11X9) YE CUS - Etiquette en plastique

0824548

<https://www.phoenixcontact.com/fr/produits/0824548>

Etiquette en plastique, à commander : sous forme de planche, jaune, impression selon les indications du client, type de montage: collage, surface utile: 11 x 9 mm



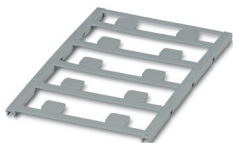
2905281

<https://www.phoenixcontact.com/fr/produits/2905281>

UC-EMLP (11X9) SR - Etiquette en plastique

0828094

<https://www.phoenixcontact.com/fr/produits/0828094>

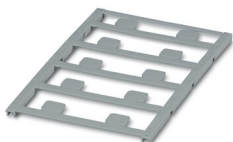


Etiquette en plastique, Planche, argent, vierge, repérable avec : BLUEMARK ID COLOR, BLUEMARK ID, BLUEMARK CLED, PLOTMARK, CMS-P1-PLOTTER, type de montage: collage, surface utile: 11 x 9 mm, Nombre d'étiquettes: 10

UC-EMLP (11X9) SR CUS - Etiquette en plastique

0828098

<https://www.phoenixcontact.com/fr/produits/0828098>



Etiquette en plastique, à commander : sous forme de planche, argent, impression selon les indications du client, type de montage: collage, surface utile: 11 x 9 mm, Nombre d'étiquettes: 10

MACX MCR-SL-2I-2I-ILP-SP - Séparateurs passifs



2905281

<https://www.phoenixcontact.com/fr/produits/2905281>

US-EMLP (11X9) - Etiquette en plastique

0828789

<https://www.phoenixcontact.com/fr/produits/0828789>



Etiquette en plastique, Carte, blanc, vierge, repérable avec : BLUEMARK ID COLOR, BLUEMARK ID, THERMOMARK PRIME, THERMOMARK CARD 2.0, THERMOMARK CARD, type de montage: collage, surface utile: 11 x 9 mm, Nombre d'étiquettes: 135

US-EMLP (11X9) YE - Etiquette en plastique

0828871

<https://www.phoenixcontact.com/fr/produits/0828871>



Etiquette en plastique, Carte, jaune, vierge, repérable avec : BLUEMARK ID COLOR, BLUEMARK ID, THERMOMARK PRIME, THERMOMARK CARD 2.0, THERMOMARK CARD, type de montage: collage, surface utile: 11 x 9 mm, Nombre d'étiquettes: 135

MACX MCR-SL-2I-2I-ILP-SP - Séparateurs passifs



2905281

<https://www.phoenixcontact.com/fr/produits/2905281>

US-EMLP (11X9) SR - Etiquette en plastique

0828872

<https://www.phoenixcontact.com/fr/produits/0828872>

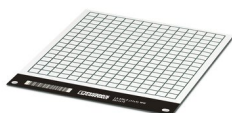


Etiquette en plastique, Carte, argent, vierge, repérable avec : BLUEMARK ID COLOR, BLUEMARK ID, THERMOMARK PRIME, THERMOMARK CARD 2.0, THERMOMARK CARD, type de montage: collage, surface utile: 11 x 9 mm, Nombre d'étiquettes: 135

LS-EMLP (11X9) WH - Repères pour appareils

0831678

<https://www.phoenixcontact.com/fr/produits/0831678>



Repères pour appareils, Feuille, blanc, vierge, repérable avec : TOPMARK NEO, LASER TOPMARK, type de montage: collage, surface utile: 11 x 9 mm, Nombre d'étiquettes: 255

MACX MCR-SL-2I-2I-ILP-SP - Séparateurs passifs



2905281

<https://www.phoenixcontact.com/fr/produits/2905281>

LS-EMLP (11X9) SR - Repères pour appareils

0831705

<https://www.phoenixcontact.com/fr/produits/0831705>

Repères pour appareils, Feuille, argent, vierge, repérable avec : TOPMARK NEO, LASER TOPMARK, type de montage: collage, surface utile: 11 x 9 mm, Nombre d'étiquettes: 255

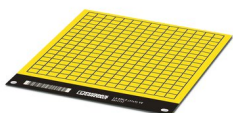


LS-EMLP (11X9) YE - Repères pour appareils

0831732

<https://www.phoenixcontact.com/fr/produits/0831732>

Repères pour appareils, Feuille, jaune, vierge, repérable avec : TOPMARK NEO, LASER TOPMARK, type de montage: collage, surface utile: 11 x 9 mm, Nombre d'étiquettes: 255



MACX MCR-SL-2I-2I-ILP-SP - Séparateurs passifs



2905281

<https://www.phoenixcontact.com/fr/produits/2905281>

SZS 0,6X3,5 - Tournevis

1205053

<https://www.phoenixcontact.com/fr/produits/1205053>



Outil de déverrouillage, pour blocs de jonction ST, isolé, s'utilise aussi comme tournevis pour tête fendue, dimensions : 0,6 x 3,5 x 100 mm, manche à deux composants, antidérapant

Phoenix Contact 2023 © - Tous droits réservés

<https://www.phoenixcontact.com>

PHOENIX CONTACT SAS

52 Boulevard de Beaubourg Emerainville

77436 Marne La Vallée Cedex 2 France

+33 (0) 1 60 17 98 98

documentation@phoenixcontact.fr