

FLT-ISG-BR-62 - Équerre de fixation



2905765

<https://www.phoenixcontact.com/fr/produits/2905765>

Veillez tenir compte du fait que les données affichées dans ce document PDF proviennent de notre catalogue en ligne. Vous trouverez les données complètes dans la documentation utilisateur. Nos conditions générales d'utilisation des téléchargements sont applicables.

Equerre de fixation de l'éclateur de séparation FLT-ISG-100-EX sur un flasque, diamètre perçage 62 mm.



Données commerciales

Référence	2905765
Conditionnement	1 Unité(s)
Commande minimum	1 Unité(s)
Remarque	Fabrication à la commande (pas de reprise)
Clé de vente	CL1134
Product key	CL1134
Page catalogue	Page 103 (C-4-2019)
GTIN	4055626002484
Poids par pièce (emballage compris)	252,1 g
Poids par pièce (hors emballage)	252,1 g
Numéro du tarif douanier	73269098
Pays d'origine	DE

FLT-ISG-BR-62 - Équerre de fixation

2905765

<https://www.phoenixcontact.com/fr/produits/2905765>



Caractéristiques techniques

Propriétés du produit

Type de produit	Matériel montage
-----------------	------------------

Indications sur les matériaux

Couleur	Zinc
Matériau	St/tZn

Montage

Type de montage	Montage vissé
-----------------	---------------

FLT-ISG-BR-62 - Équerre de fixation

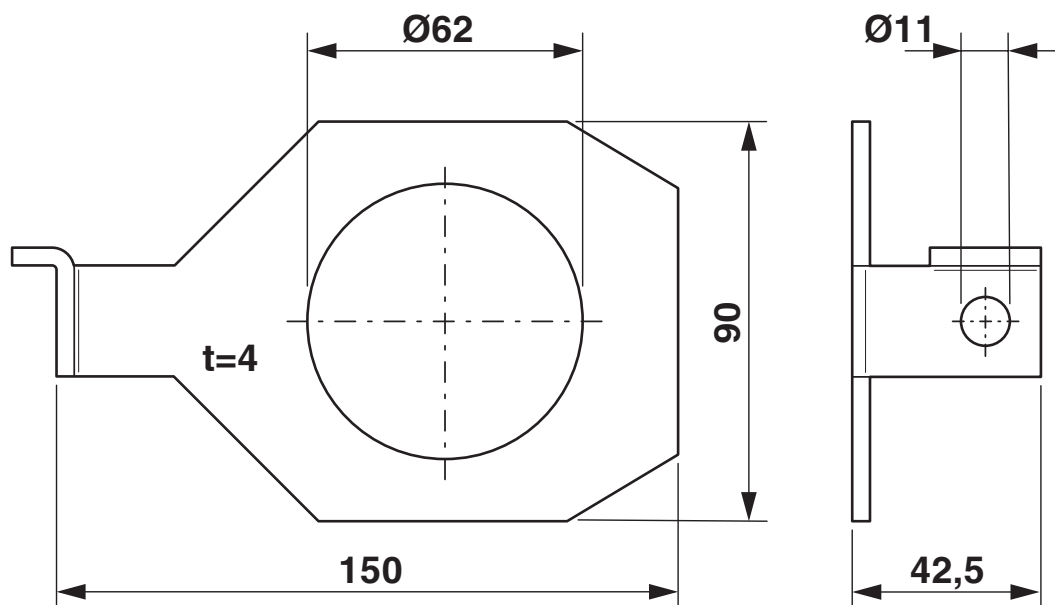
2905765

<https://www.phoenixcontact.com/fr/produits/2905765>



Dessins

Dessin coté



FLT-ISG-BR-62 - Équerre de fixation



2905765

<https://www.phoenixcontact.com/fr/produits/2905765>

Classifications

ECLASS

ECLASS-11.0	27400563
ECLASS-12.0	27400563
ECLASS-13.0	27170692

ETIM

ETIM 9.0	EC000490
----------	----------

UNSPSC

UNSPSC 21.0	39121700
-------------	----------

FLT-ISG-BR-62 - Équerre de fixation



2905765

<https://www.phoenixcontact.com/fr/produits/2905765>

Conformité environnementale

China RoHS	Période d'utilisation conforme : illimitée = EFUP-e
	Aucune substance dangereuse dépassant les valeurs seuils ;

Phoenix Contact 2023 © - Tous droits réservés
<https://www.phoenixcontact.com>

PHOENIX CONTACT SAS
52 Boulevard de Beaubourg Emerainville
77436 Marne La Vallée Cedex 2 France
+33 (0) 1 60 17 98 98
documentation@phoenixcontact.fr