

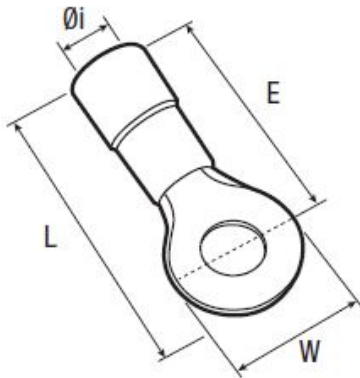
**SA-SB-SC**

Domaine d'application : Industrie

Cosses préisolées renforcées à plage ronde

**Description :**

- Cuivre étamé.
- Fût avec entrée chanfreinée.
- Stries à l'intérieur du Fût procurant un meilleur contact électrique et une meilleure résistance à l'arrachement.
- Manchon en cuivre permettant le frettage de l'isolant du conducteur et une meilleure résistance aux vibrations.
- Gaine isolante en polycarbonate.
- Température maxi d'utilisation : 125°C.
- Tenue au feu : UL94V0.



Couleur	Section câble (mm <sup>2</sup> )	Code article	Réf.	Conditionnement	Ø sur isolant (mm)	Bornage (Ø mm)	W	F	L
■	2,6 - 6	7220481	SC1-6	500	6,4	6	9,6	22.2	22.2 27

