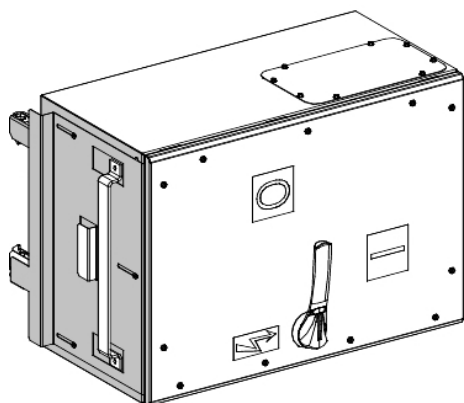


Fiche produit

Caractéristiques

KHB0630SE4L

Canalis KH - Coffret dériv. Débro. 630A 3P+N
+PE-câbles gauche-Section. fusible



Principales

Gamme de produit	Canalis
Compatibilité de gamme	Canalis (KT) gaine électrique du jeu de barres Canalis (KH)
Type de produit ou équipement	Unité de dérivation
Compatibilité des canalisations préfabriquées	Canalis KT gaine électrique du jeu de barres avec KH type plug-in trappes Canalis KHF et KGF gaine électrique du jeu de barres plug-in trappes
[Ie] courant assigné d'emploi	630 A à 35 °C
Type de protection	Sectionneur fusibles: DIN fusible, taille 3
Équipement fournis	fusible
Mode d'installation	Plug-in avec système d'auto-serrage
Polarité dérivation	3L+N+PE
Couleur	Blanc (RAL 9001)

Complémentaires

Application	Distribution de forte puissance
Entrée de câble	Entrée de câble à gauche
[Ue] tension assignée d'emploi	500 V
[Ui] tension assignée d'isolement	500 V
Fréquence du réseau	50/60 Hz
Type de commande	Poignée rotative
Raccordement électrique	Borne serre-câble - ISO70 - câble : 300 mm ² (x2) - pour L/N Borne serre-câble - ISO70 - câble : 150 mm ² (x1) - pour PE
Côté ouverture porte/couvercle	Avant
Mode de déconnexion de l'unité de dérivation	Par étirage
Normes	CEI 61439-1 CEI 61439-6 CEI 61641
Largeur	838 mm
Profondeur	520 mm
Hauteur	550 mm
Poids du produit	72 kg

Environnement

Système de mise à la terre	TT TN-S IT
Degré de protection IP	IP55 se conformer à CEI 60529
Tenue aux chocs IK	IK08 se conformer à CEI 62262

Emballage

Type d'emballage 1	PCE
Nb produits dans l'emballage 1	1
Hauteur de l'emballage 1	55,0 cm
Largeur de l'emballage 1	60,0 cm
Longueur de l'emballage 1	85,0 cm
Poids de l'emballage 1	90,0 kg

Durabilité de l'offre

Statut environnemental de l'offre	Produit Green Premium
Régulation REACH	Déclaration REACH
Directive RoHS UE	Conforme Déclaration RoHS UE
Sans mercure	Oui
Régulation RoHS Chine	Déclaration RoHS Pour La Chine
Information sur les exemptions RoHS	Oui
Profil environnemental	Profil Environnemental Du Produit
Profil de circularité	Informations De Fin De Vie
DEEE	Sur le marché de l'Union Européenne, le produit doit être mis au rebut selon un protocole spécifique de collecte des déchets et ne jamais être jeté dans une poubelle d'ordures ménagères.
Sans PVC	Oui

Garantie contractuelle

Garantie	18 mois
----------	---------