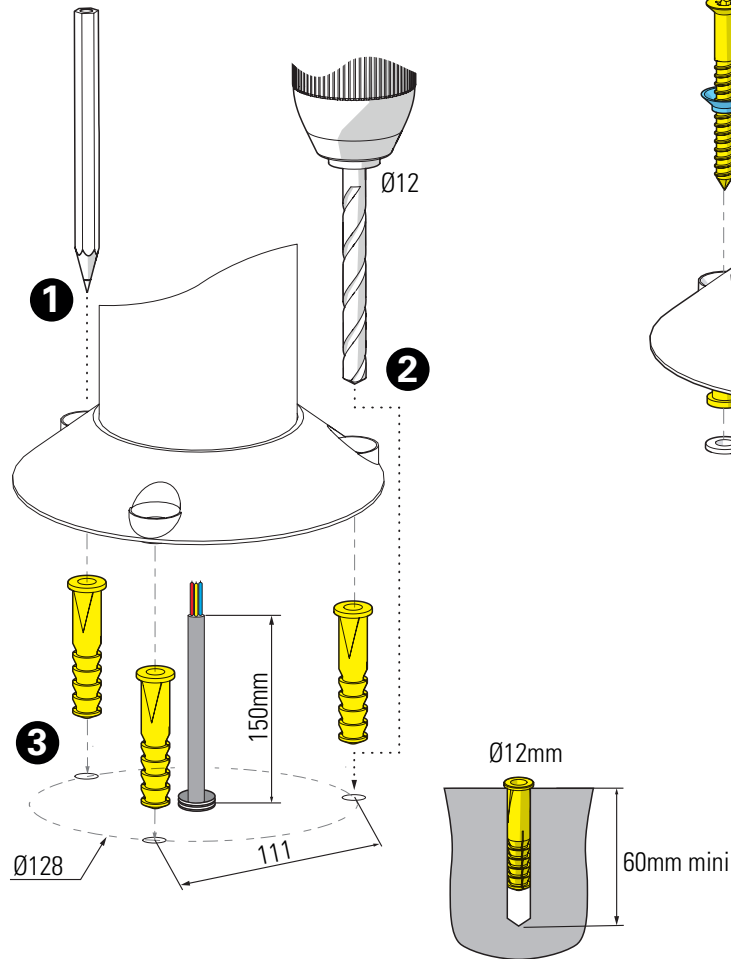
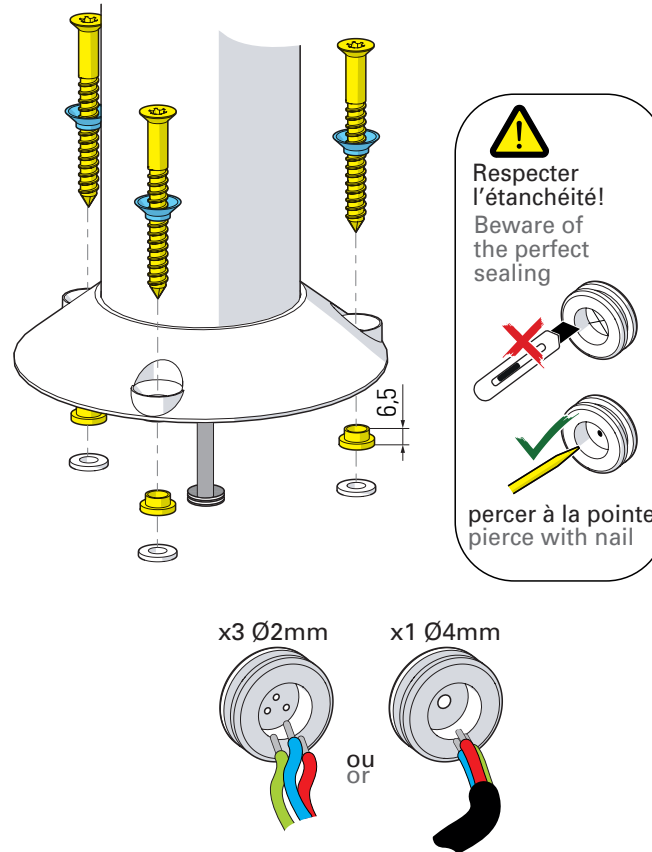


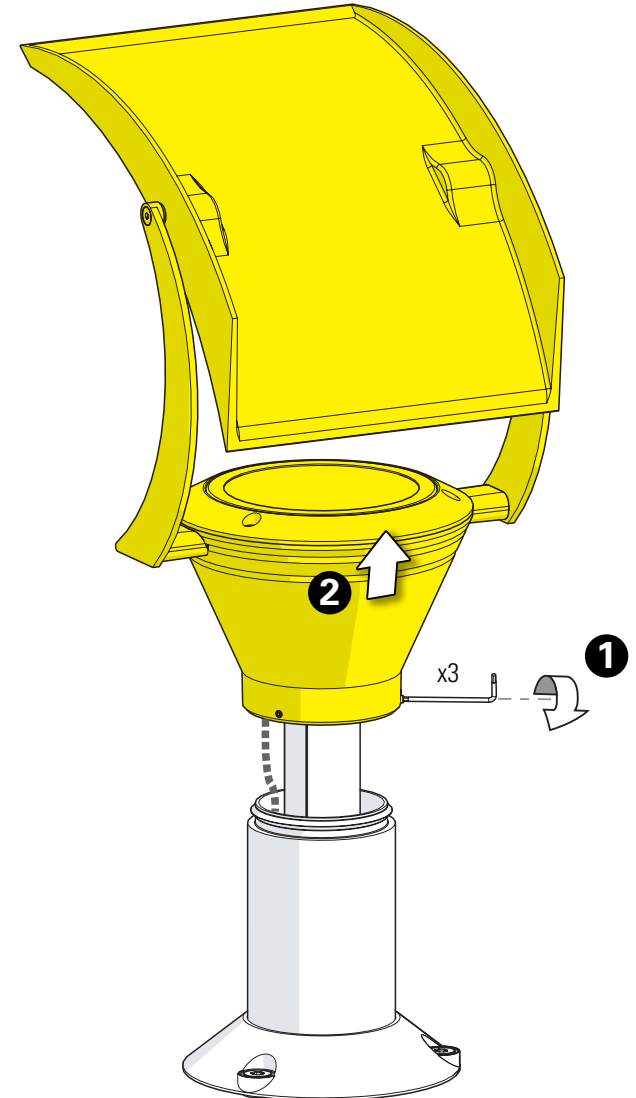
## 1 Traçage & perçage des trous de fixation Trace & drill the mounting holes



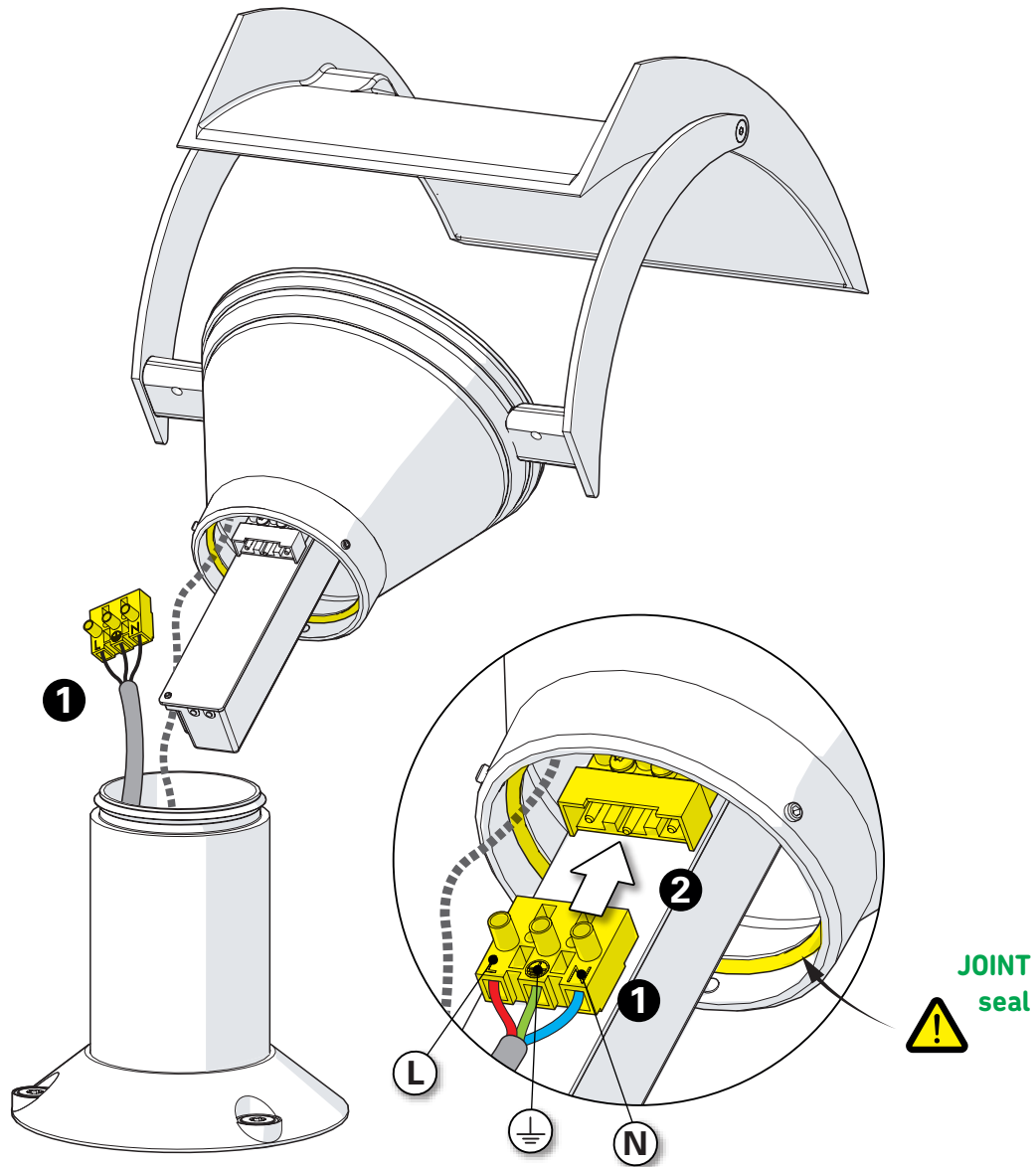
## 2 Fixation du luminaire Fix the luminaire



## 3 Retirer la tête Remove the head



**4** Raccordement électrique  
Connect electrical wires



**5** Montage du luminaire et serrage des vis de blocage  
Assemble the luminaire and tighten the locking screw

