

SI-M1A - Cadre d'encastrement

1404493

<https://www.phoenixcontact.com/fr/produits/1404493>



Veillez tenir compte du fait que les données affichées dans ce document PDF proviennent de notre catalogue en ligne. Vous trouverez les données complètes dans la documentation utilisateur. Nos conditions générales d'utilisation des téléchargements sont applicables.



Cadre de montage pour une face avant/prise de courant, cadre en plastique : noir, couvercle en plastique : transparent, fermeture avec clé à double panneton de 3 mm et bouton rotatif fourni.

Données commerciales

Référence	1404493
Conditionnement	1 Unité(s)
Commande minimum	1 Unité(s)
Clé de vente	BF7EAX
Product key	BF7EAX
Page catalogue	Page 708 (C-2-2019)
GTIN	4046356698269
Poids par pièce (emballage compris)	118 g
Poids par pièce (hors emballage)	118 g
Numéro du tarif douanier	39269097
Pays d'origine	DE

Caractéristiques techniques

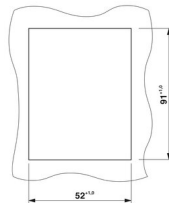
Remarques

Généralités	avec bouton rotatif joint
-------------	---------------------------

Propriétés du produit

Type de produit	Cadres d'encastrement
Version	pour 1 plaque frontale

Dimensions

Dessin coté	
Largeur	66 mm
Profondeur	34,5 mm
Longueur	127 mm

Dimensions de montage

Largeur découpe de montage	52 mm
Longueur découpe de montage	91 mm

Indications sur les matériaux

Matériau	PBT
Classe d'inflammabilité selon UL 94	V0

Conditions environnementales et de durée de vie

Conditions ambiantes

Indice de protection	IP65
Température ambiante (fonctionnement)	-30 °C ... 70 °C
Température ambiante (stockage/transport)	-30 °C ... 80 °C

Montage

Instructions de montage	Adapté aux épaisseurs de paroi de 1 mm à 5 mm
-------------------------	---

SI-M1A - Cadre d'encastrement

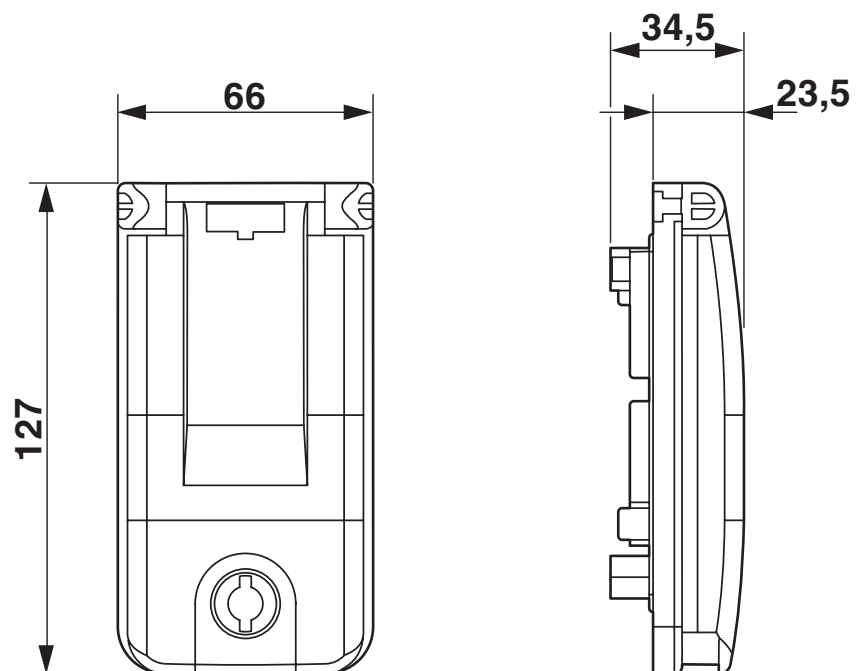
1404493

<https://www.phoenixcontact.com/fr/produits/1404493>



Dessins

Dessin coté



Dessin coté

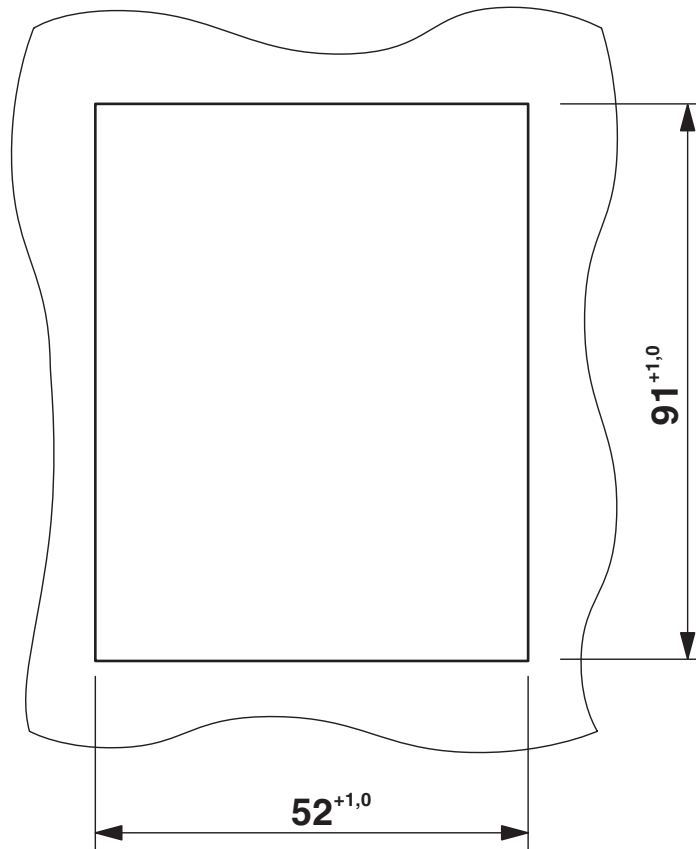
SI-M1A - Cadre d'encastrement

1404493

<https://www.phoenixcontact.com/fr/produits/1404493>



Dessin coté



Découpe de montage

SI-M1A - Cadre d'encastrement



1404493

<https://www.phoenixcontact.com/fr/produits/1404493>

Homologations

🔗 To download certificates, visit the product detail page: <https://www.phoenixcontact.com/fr/produits/1404493>



cUL Recognized

Identifiant de l'homologation: E255026



UL Recognized

Identifiant de l'homologation: E255026



EAC

Identifiant de l'homologation: RU C-DE.A*30.B.01102

cULus Recognized

SI-M1A - Cadre d'encastrement



1404493

<https://www.phoenixcontact.com/fr/produits/1404493>

Classifications

ECLASS

ECLASS-11.0	27182702
ECLASS-13.0	27182806

ETIM

ETIM 9.0	EC000456
----------	----------

UNSPSC

UNSPSC 21.0	31261500
-------------	----------

SI-M1A - Cadre d'encastrement

1404493

<https://www.phoenixcontact.com/fr/produits/1404493>



Conformité environnementale

China RoHS

Période d'utilisation conforme : illimitée = EFUP-e

Aucune substance dangereuse dépassant les valeurs seuils ;

SI-M1A - Cadre d'encastrement

1404493

<https://www.phoenixcontact.com/fr/produits/1404493>

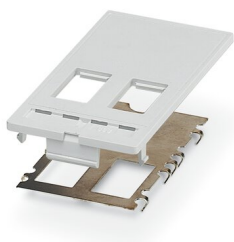


Accessoires

VS-SI-FP-2RJ-MOD - Plaque avant

1656631

<https://www.phoenixcontact.com/fr/produits/1656631>



Plaque frontale pour données, plastique avec tôle de blindage, pour 2 x RJ à système modulaire (Keystone)

VS-SI-FP-2DSUB9 - Plaque frontale pour données

1656563

<https://www.phoenixcontact.com/fr/produits/1656563>



Plaque frontale pour données, plastique, pour 2x D-SUB 9, l'article 1656961 peut s'avérer nécessaire pour le montage d'éléments de contact D-SUB .

SI-M1A - Cadre d'encastrement

1404493

<https://www.phoenixcontact.com/fr/produits/1404493>



VS-SI-FP-DSUB9-DSUB25 - Plaque frontale pour données

1656589

<https://www.phoenixcontact.com/fr/produits/1656589>



Plaque frontale pour données, plastique, pour 1x D-SUB 9 et 1x D-SUB 25, l'article 1656961 peut s'avérer nécessaire pour le montage d'éléments de contact D-SUB .

VS-SI-FP-BP - Plaque avant

1656657

<https://www.phoenixcontact.com/fr/produits/1656657>

Plaque avant



SI-M1A - Cadre d'encastrement

1404493

<https://www.phoenixcontact.com/fr/produits/1404493>



VS-SI-FP-2F - Plaque frontale pour données

1658532

<https://www.phoenixcontact.com/fr/produits/1658532>

Plaque frontale pour données, plastique, avec 2 prises Freenet



VS-SI-BZ - Etiquettes de repérage

1656660

<https://www.phoenixcontact.com/fr/produits/1656660>

Etiquette de repérage, plastique, plaque de 20 étiquettes



SI-M1A - Cadre d'encastrement

1404493

<https://www.phoenixcontact.com/fr/produits/1404493>



UCT-EM (20X7) - Etiquettes à encliqueter

0801494

<https://www.phoenixcontact.com/fr/produits/0801494>



Etiquettes à encliqueter, Planche, blanc, vierge, repérable avec : TOPMARK NEO, LASER TOPMARK, BLUEMARK ID COLOR, BLUEMARK ID, BLUEMARK CLED, THERMOMARK PRIME, THERMOMARK CARD 2.0, THERMOMARK CARD, type de montage: encliquetage, surface utile: 20 x 7 mm, Nombre d'étiquettes: 24

UC-EM (20X7) - Etiquettes à encliqueter

0825499

<https://www.phoenixcontact.com/fr/produits/0825499>



Etiquettes à encliqueter, Planche, blanc, vierge, repérable avec : BLUEMARK ID COLOR, BLUEMARK ID, BLUEMARK CLED, PLOTMARK, CMS-P1-PLOTTER, type de montage: encliquetage, surface utile: 20 x 7 mm, Nombre d'étiquettes: 20

SI-M1A - Cadre d'encastrement

1404493

<https://www.phoenixcontact.com/fr/produits/1404493>



VS-FP-SD-D-RJ456A-BUBU - Plaque frontale pour données

1054542

<https://www.phoenixcontact.com/fr/produits/1054542>



Prise à contact de terre, plastique, pour l'Allemagne, avec inverseur de genre RJ45 (connecteur femelle/connecteur femelle, blindé), CAT6A

VS-SI-FP-2RJ45-5-MOD-BU/BU - Plaque frontale pour données

1657766

<https://www.phoenixcontact.com/fr/produits/1657766>



Plaque frontale pour données avec isolants pour contacts, plastique, avec tôle de blindage, 2 x connecteur femelle sur connecteur femelle RJ

SI-M1A - Cadre d'encastrement

1404493

<https://www.phoenixcontact.com/fr/produits/1404493>



SI-FP-R1A-U1A - Plaque frontale pour données

1404499

<https://www.phoenixcontact.com/fr/produits/1404499>



Plaque frontale pour données avec éléments de contact, plastique avec tôle de blindage, 1×USB (connecteur femelle/connecteur femelle) type A, 1×RJ45, 8 pôles, métal, CAT5e (connecteur femelle/connecteur femelle)

SI-FP-2R1A-U1A - Plaque frontale pour données

1404506

<https://www.phoenixcontact.com/fr/produits/1404506>



Plaque frontale pour données avec éléments de contact, plastique avec tôle de blindage, 2×RJ45, 8 pôles, métal, CAT5e (connecteur femelle/connecteur femelle), 1×USB (connecteur femelle/connecteur femelle) type A

SI-M1A - Cadre d'encastrement

1404493

<https://www.phoenixcontact.com/fr/produits/1404493>



SI-FP-R1A-D1E - Plaque frontale pour données

1404500

<https://www.phoenixcontact.com/fr/produits/1404500>



Plaque frontale pour données avec éléments de contact, plastique, 1×RJ45, 8 pôles, métal, CAT5e (connecteur femelle/connecteur femelle), 1 cache aveugle D-SUB 9

SI-FP-R1A-U1A/0,7 - Plaque frontale pour données

1404512

<https://www.phoenixcontact.com/fr/produits/1404512>



Plaque frontale pour données avec éléments de contact, plastique avec tôle de blindage, 1×USB (connecteur femelle/connecteur femelle/câble 0,7 m) type A ; 1×RJ45, 8 pôles, métal, CAT5e (connecteur femelle/connecteur femelle)

SI-M1A - Cadre d'encastrement

1404493

<https://www.phoenixcontact.com/fr/produits/1404493>



VS-FP-SD-FR-RJ456A-BUBU - Plaque frontale pour données

1054543

<https://www.phoenixcontact.com/fr/produits/1054543>



Prise à contact de terre, plastique, pour la France, avec inverseur de genre RJ45 (connecteur femelle/connecteur femelle, blindé), CAT6A

SI-FP-R1A-U1A-D1A - Plaque frontale pour données

1404497

<https://www.phoenixcontact.com/fr/produits/1404497>



Plaque frontale pour données avec éléments de contact, plastique avec tôle de blindage, 1×RJ45, 8 pôles, métal, CAT 5e (connecteur femelle/connecteur femelle) 1xUSB (connecteur femelle/connecteur femelle) type A, 1x D-SUB 9 (connecteur femelle/connecteur femelle)

SI-M1A - Cadre d'encastrement

1404493

<https://www.phoenixcontact.com/fr/produits/1404493>



VS-SI-FP-2DSUB9-GC-BU/ST - Plaque frontale pour données

1657708

<https://www.phoenixcontact.com/fr/produits/1657708>



Plaque frontale pour données avec isolants pour contacts, plastique, 2 x D-SUB 9, connecteur femelle sur connecteur mâle

SI-FP-R1A-D1B-U1A/0,7 - Plaque frontale pour données

1404504

<https://www.phoenixcontact.com/fr/produits/1404504>



Plaque frontale pour données avec éléments de contact, plastique avec tôle de blindage, 1xUSB (connecteur femelle/connecteur femelle/câble 0,7 m) type A ; 1x D-SUB9 (connecteur femelle/connecteur mâle), 1xRJ45, 8 pôles, métal, CAT5e (connecteur femelle/connecteur femelle)

SI-M1A - Cadre d'encastrement

1404493

<https://www.phoenixcontact.com/fr/produits/1404493>



SI-FP-R1A-D1A - Plaque frontale pour données

1404496

<https://www.phoenixcontact.com/fr/produits/1404496>



Plaque frontale pour données avec éléments de contact, plastique avec tôle de blindage, 1×RJ45, 8 pôles, métal, CAT5e (connecteur femelle/connecteur femelle) 1x D-SUB9 (connecteur femelle/connecteur femelle)

VS-FP-SD-GB-RJ456A-BUBU - Plaque frontale pour données

1054544

<https://www.phoenixcontact.com/fr/produits/1054544>



Prise à contact de terre, plastique, pour l'Angleterre, avec inverseur de genre RJ45 (connecteur femelle/connecteur femelle, blindé), CAT6A

SI-M1A - Cadre d'encastrement

1404493

<https://www.phoenixcontact.com/fr/produits/1404493>



SI-FP-D1A - Plaque frontale pour données

1404501

<https://www.phoenixcontact.com/fr/produits/1404501>



Plaque frontale pour données avec isolants pour contacts, plastique, 1x D-SUB 9, (connecteur femelle/connecteur femelle)

VS-SI-SD-USA - Isolant pour prise

1656521

<https://www.phoenixcontact.com/fr/produits/1656521>



Prise à contact de terre, plastique, pour les Etats-Unis

SI-M1A - Cadre d'encastrement

1404493

<https://www.phoenixcontact.com/fr/produits/1404493>



VS-SI-SD-GB - Isolant pour prise

1656547

<https://www.phoenixcontact.com/fr/produits/1656547>

Prise à contact de terre, plastique, pour la Grande-Bretagne



VS-SI-SD-CN - Isolant pour prise

1422485

<https://www.phoenixcontact.com/fr/produits/1422485>

Isolant pour prise, type de raccordement: Raccordement vissé, Chine



SI-M1A - Cadre d'encastrement

1404493

<https://www.phoenixcontact.com/fr/produits/1404493>



VS-SI-SD-IT - Isolant pour prise

1656550

<https://www.phoenixcontact.com/fr/produits/1656550>

Isolant pour prise, type de raccordement: Raccordement vissé, Italie



Phoenix Contact 2023 © - Tous droits réservés

<https://www.phoenixcontact.com>

PHOENIX CONTACT SAS

52 Boulevard de Beaubourg Emerainville

77436 Marne La Vallée Cedex 2 France

+33 (0) 1 60 17 98 98

documentation@phoenixcontact.fr