



# KIT QUADRUPLE PRISE SURFACE AVEC TERRE, PRÉCÂBLÉES + CADRE APPARENT

Design and Quality by LEGRAND (France)

Made in France



MOSAIC™

## Multipliez vos branchements À PARTIR DU MÊME RACCORDEMENT

**Prises Surface**  
Sécurisantes, propres et design

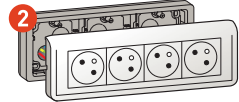
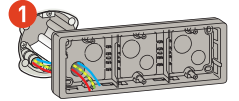
**Prises inclinées à 45°**  
Facilitent le branchement des prises côte à côte

**Encombrement réduit**  
4 prises dans une boîte 3 postes



Réf. 2 000 73

### Schéma de câblage à l'intérieur



Sans dégâts sur les murs, **je pose** mon cadre apparent à l'emplacement de ma prise simple. **Je conserve les fils et la gaine.**

**Je pose** la quadruple prise précâblée Mosaic. **Je fais un seul raccordement.**



Sécurité enfant

### EXISTE AUSSI...



Réf. 2 000 70



Réf. 2 000 71

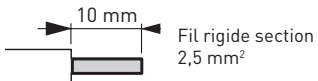
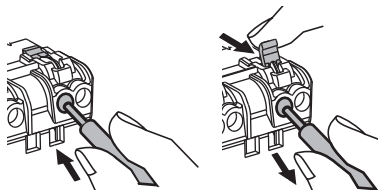


Réf. 2 000 72

## Câblage

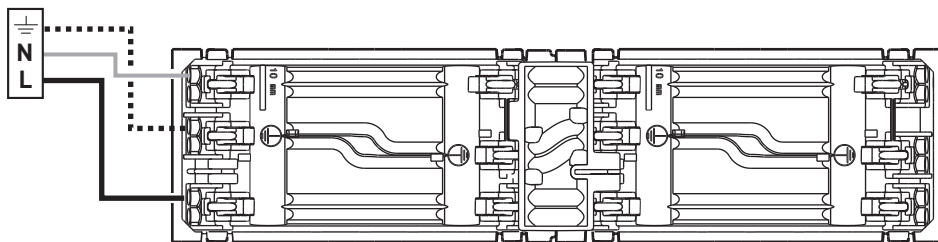


Bornes auto

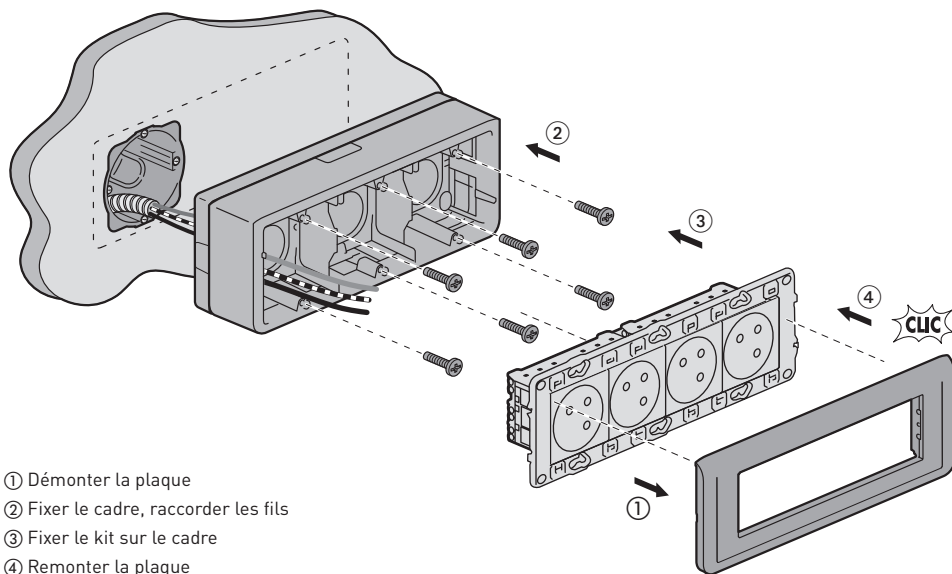
Fil rigide section  
2,5 mm<sup>2</sup>

Fixation à vis

- N (neutre) = bleu
- L (phase) = tout sauf bleu et vert/jaune
- ... ⊕ (terre) = vert/jaune



16 A - 230 V~ - 3680 W maxi



- ① Démontez la plaque
- ② Fixez le cadre, raccordez les fils
- ③ Fixez le kit sur le cadre
- ④ Remontez la plaque

Pro & Consumer Service  
BP 30076 - 87002 LIMOGES CEDEX FRANCE  
www.legrand.fr

**⚠** Ce produit doit être installé conformément aux règles d'installation et de préférence par un électricien qualifié. Une installation incorrecte et/ou une utilisation incorrecte peuvent entraîner des risques de choc électrique ou d'incendie. Avant d'effectuer l'installation, lisez la notice, tenez compte du lieu de montage spécifique au produit. Ne pas ouvrir, démonter, altérer ou modifier l'appareil sauf mention particulière indiquée dans la notice. Tous les produits Legrand doivent exclusivement être ouverts et réparés par du personnel formé et habilité par Legrand. Toute ouverture ou réparation non autorisée annule l'intégralité des responsabilités, droits à remplacement et garanties. Utiliser exclusivement les accessoires de la marque Legrand.