

# PLC-V8/FLK14/OUT - Raccordement du système



2295554

<https://www.phoenixcontact.com/fr/produits/2295554>

Veillez tenir compte du fait que les données affichées dans ce document PDF proviennent de notre catalogue en ligne. Vous trouverez les données complètes dans la documentation utilisateur. Nos conditions générales d'utilisation des téléchargements sont applicables.



Adaptateur V8 pour 8 x PLC-INTERFACE (6,2 mm), automate: Câblage système API des cartes de sortie, raccordement 1: IDC/FLK connecteur mâle 1x 14-pôles, raccordement 2: Raccord enfichable (Encliquetable sur les 8x blocs de jonction PLC-INTERFACE), raccordement 3: Raccordement vissé 1x 2-pôles, nombre de canaux: 8, logique de commande: plusschaltend

## Données commerciales

Référence	2295554
Conditionnement	1 Unité(s)
Commande minimum	1 Unité(s)
Clé de vente	CK21C1
Product key	CK21C1
Page catalogue	Page 427 (C-5-2019)
GTIN	4017918189143
Poids par pièce (emballage compris)	107,9 g
Poids par pièce (hors emballage)	107 g
Numéro du tarif douanier	85366990
Pays d'origine	DE

## Caractéristiques techniques

### Propriétés du produit

Type de produit	Module de transmission
Gamme de produits	PLC-INTERFACE
Nombre de pôles	14
Nombre de voies	8

### Propriétés d'isolation

Isolant	Isolation fonctionnelle
---------	-------------------------

### Propriétés d'isolation: Distances dans l'air et lignes de fuite

Isolant	Isolation fonctionnelle
Catégorie de surtension	II
Degré de pollution	2

### Propriétés électriques

Nombre de voies	8
Plage de tension de service	18 V DC ... 33,6 V DC
Courant (par branche)	≤ 1 A
Courant (Alimentation en tension)	≤ 3 A

### Distances dans l'air et lignes de fuite

Tension d'isolement assignée	50 V
Tension de tenue aux chocs assignée	0,5 kV (1,2 / 50 µs)

### Automate pris en charge SIEMENS S7-1500

Carte E/S adaptée	6ES7522-1BH00-0AB0
	6ES7522-1BH01-0AB0
	6ES7522-1BL00-0AB0
	6ES7522-1BL01-0AB0

### Automate pris en charge SIEMENS S7-400

Carte E/S adaptée	6ES7422-1BL00-0AA0
	6ES7422-7BL00-0AB0

### Automate pris en charge ALLEN-BRADLEY ControlLogix

Carte E/S adaptée	1756-OB32
	1756-OB16E

### Automate pris en charge ALLEN-BRADLEY PLC 5

Carte E/S adaptée	1771 OBN
-------------------	----------

### Automate pris en charge ALLEN-BRADLEY SLC 500

Carte E/S adaptée	1746 OB 32
-------------------	------------

### Automate pris en charge HONEYWELL Experion PKS C200

# PLC-V8/FLK14/OUT - Raccordement du système



2295554

<https://www.phoenixcontact.com/fr/produits/2295554>

Carte E/S adaptée	TC-ODD 321
Automate pris en charge MITSUBISHI MELSEC Q	
Carte E/S adaptée	QY81P
	QY82P
Automate pris en charge SIEMENS S7-300 / ET 200 M	
Carte E/S adaptée	CPU 313C-2DP
	CPU 314C-2DP
	CPU 314C-2PtP
	6ES7322-1BH01-0AA0
	6ES7322-1BL00-0AA0
	6ES7323-1BH01-0AA0
	6ES7323-1BL00-0AA0
	CPU 313C
CPU 313C-2PtP	
Automate pris en charge ABB S800 I/O	
Carte E/S adaptée	DO810
	DO840
Automate pris en charge EMERSON DeltaV	
Carte E/S adaptée	VE4002S1T1B3
	VE4002S1T2B3
	VE4002S1T2B3 Series 2
	VE4002S1T2B6
Automate pris en charge GE-FANUC RX3i	
Carte E/S adaptée	IC694MDL754
Automate pris en charge MITSUBISHI MELSEC L	
Carte E/S adaptée	LY41PT1P
	LY42PT1P

## Caractéristiques de raccordement

### Raccordement 1 (niveau de commande)

Connexion selon la norme	CEI 60603-13
Type de raccordement	IDC/FLK connecteur mâle
Nombre de connexions	1
Nombre de pôles	14
Cycles d'enfichage	> 50
Pas	2,54 mm

### Raccordement 2 (niveau terrain)

Type de raccordement	Raccord enfichable
Remarque	Encliquetable sur les 8x blocs de jonction PLC-INTERFACE

# PLC-V8/FLK14/OUT - Raccordement du système



2295554

<https://www.phoenixcontact.com/fr/produits/2295554>

## Raccordement 3 (alimentation)

Type de raccordement	Raccordement vissé
Longueur à dénuder	8 mm
Filetage vis	M3
Nombre de connexions	1
Nombre de pôles	2
Section de conducteur rigide	0,2 mm <sup>2</sup> ... 4 mm <sup>2</sup>
Section de conducteur souple	0,2 mm <sup>2</sup> ... 2,5 mm <sup>2</sup>
Section conduct. AWG	24 ... 12

## Signalisation

Présence d'un affichage d'état	Oui
Témoin de présence de la tension de service	LED verte

## Dimensions

### Dimensions de l'article

Largeur	49,93 mm
Hauteur	41 mm
Profondeur	55,8 mm

## Indications sur les matériaux

Classe d'inflammabilité selon UL 94	V0
Type d'isolant boîtier	Polyamide 6.6 vert

## Conditions environnementales et de durée de vie

### Conditions ambiantes

Indice de protection (Module)	IP20
Indice de protection (Emplacement de montage)	≥ IP54
Température ambiante (fonctionnement)	-40 °C ... 70 °C
Température ambiante (stockage/transport)	-40 °C ... 70 °C
Altitude	≤ 2000 m

## Homologations

### CE

Certificat	Conformité CE
------------	---------------

### UKCA

Certificat	Conformité UKCA
------------	-----------------

### UL, USA / Canada

Repérage	Class I, Div. 2, Groups A, B, C, D T4
----------	---------------------------------------

### UL, Canada

Repérage	Class I, Zone 2, Ex nA IIC Gc T4 X
----------	------------------------------------

# PLC-V8/FLK14/OUT - Raccordement du système



2295554

<https://www.phoenixcontact.com/fr/produits/2295554>

## UL, USA

Repérage	Class I, Zone 2, AEx nA IIC T4
----------	--------------------------------

## Homologation construction navale

Certificat	TAE0000196
------------	------------

## Données GL DNV

Temperature	D
Humidity	A
Vibration	C
EMC	B
Enclosure	Required protection according to the Rules shall be provided upon installation on board

## Données CEM

Directive basse tension	Conformité à la directive NS
Compatibilité électromagnétique	Conformité à la directive CEM

## Normes et spécifications

### Distances dans l'air et lignes de fuite

Normes/Prescriptions	EN IEC 60664-1
----------------------	----------------

## Montage

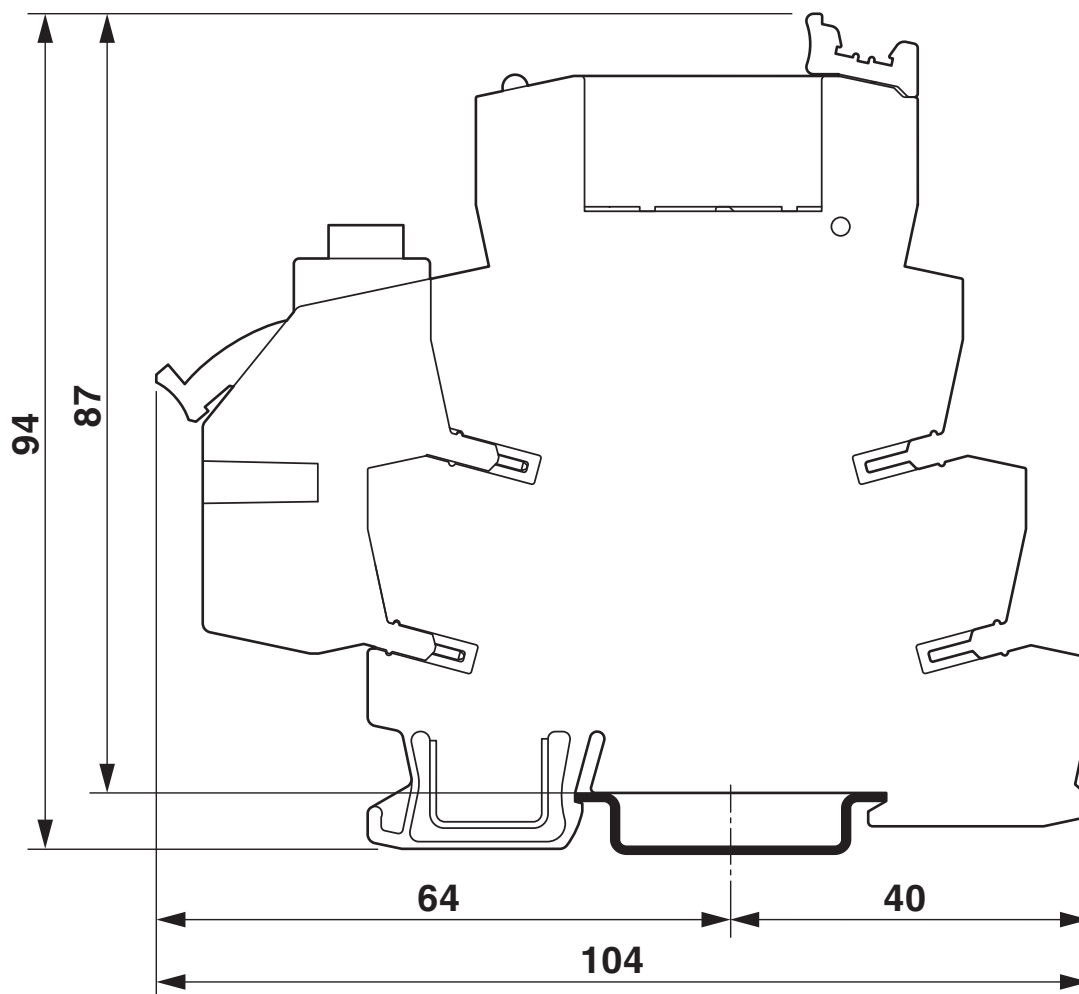
Type de montage	Montage par enfichage
Instructions de montage	Juxtaposables
Emplacement pour le montage	indifférent

## Remarques

Généralités	Pour une utilisation conforme, il convient de respecter les prescriptions de la directive d'installation (voir Téléchargements). En cas d'application ou d'utilisation avec des produits d'autres fabricants, il faut en outre respecter les prescriptions, les consignes de sécurité et avertissements du fabricant tiers concerné.
-------------	--

## Dessins

Dessin coté

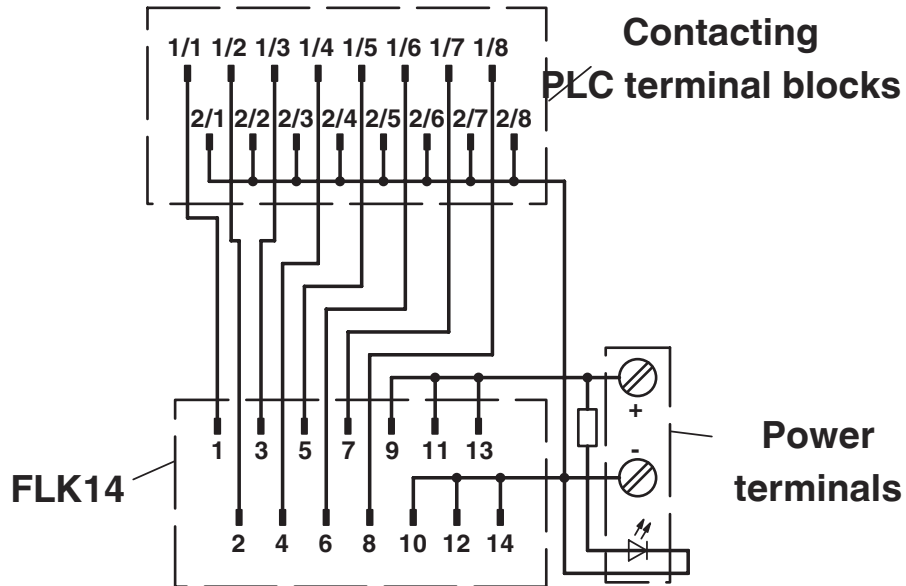


# PLC-V8/FLK14/OUT - Raccordement du système

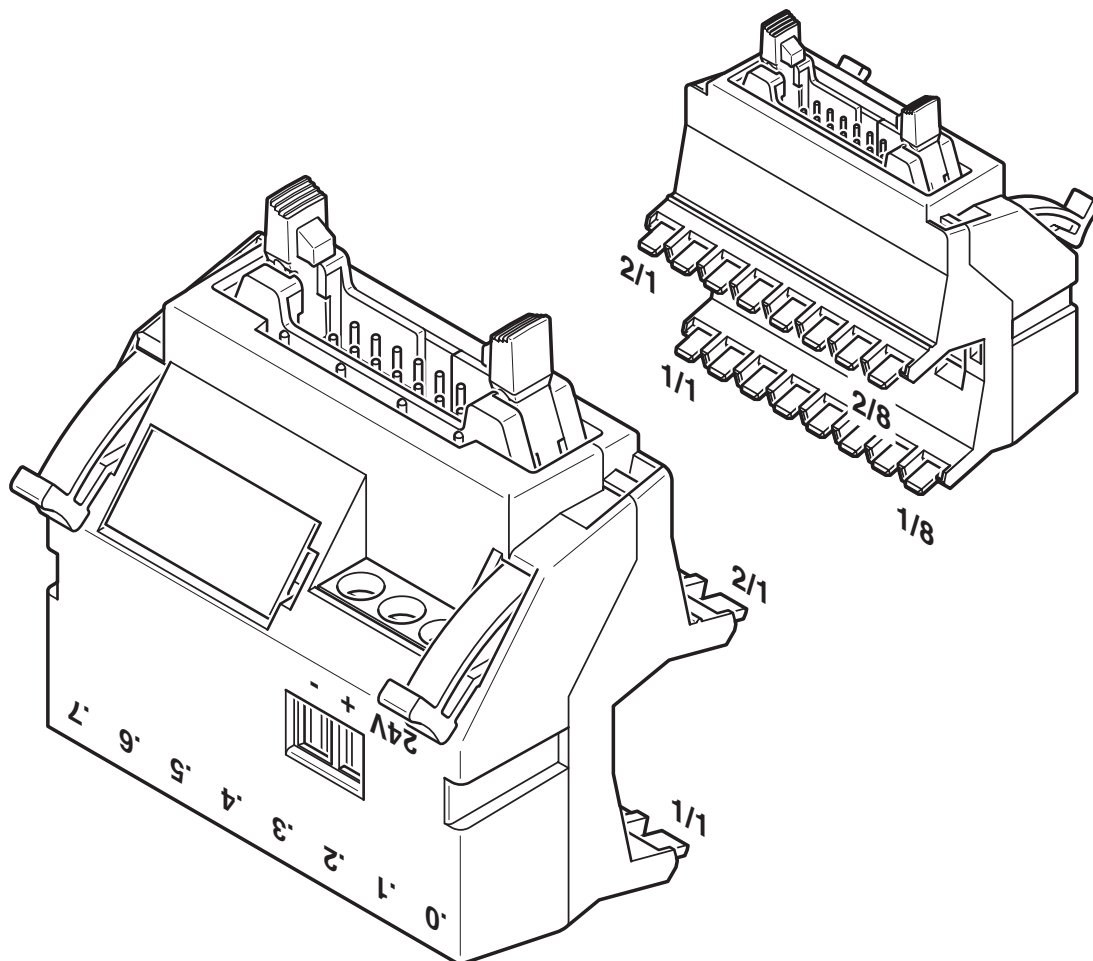
2295554

<https://www.phoenixcontact.com/fr/produits/2295554>

Schéma de connexion



## Dessin schématique





# PLC-V8/FLK14/OUT - Raccordement du système



2295554

<https://www.phoenixcontact.com/fr/produits/2295554>

## Homologations


📄 To download certificates, visit the product detail page: <https://www.phoenixcontact.com/fr/produits/2295554>


 <b>cUL Recognized</b> Identifiant de l'homologation: FILE E 238705				
	Tension nominale $U_N$	Intensité nominale $I_N$	Section AWG	Section $mm^2$
	24 V	1 A	-	-


 <b>UL Recognized</b> Identifiant de l'homologation: FILE E 238705				
	Tension nominale $U_N$	Intensité nominale $I_N$	Section AWG	Section $mm^2$
	24 V	1 A	-	-

 <b>DNV GL</b> Identifiant de l'homologation: TAE0000196
---

 <b>UL Listed</b> Identifiant de l'homologation: FILE E 172140
--

 <b>cUL Listed</b> Identifiant de l'homologation: FILE E 172140
---

 <b>cUL Listed</b> Identifiant de l'homologation: FILE E 199827
---

 <b>UL Listed</b> Identifiant de l'homologation: FILE E 199827
--

<b>cULus Recognized</b>
-------------------------

<b>cULus Listed</b>
---------------------

<b>cULus Listed</b>
---------------------

2295554

<https://www.phoenixcontact.com/fr/produits/2295554>

## Classifications

### ECLASS

ECLASS-11.0	27141152
ECLASS-13.0	27141152
ECLASS-12.0	27141152

### ETIM

ETIM 9.0	EC002780
----------	----------

### UNSPSC

UNSPSC 21.0	39121400
-------------	----------

2295554

<https://www.phoenixcontact.com/fr/produits/2295554>

## Conformité environnementale

REACH SVHC	Lead 7439-92-1
	Hexahydromethylphthalic anhydride
China RoHS	Période d'utilisation conforme (EFUP) : 50 ans
	Vous trouverez des informations sur les substances dangereuses dans la déclaration du fabricant dans l'onglet « Téléchargements »

# PLC-V8/FLK14/OUT - Raccordement du système



2295554

<https://www.phoenixcontact.com/fr/produits/2295554>

## Accessoires nécessaires

### PLC-RPT- 24DC/21 - Module à relais

2900299

<https://www.phoenixcontact.com/fr/produits/2900299>



PLC-INTERFACE, comprenant le module de base PLC-BPT.../21 avec raccordement Push-in et un relais miniature enfichable avec contact de puissance, pour montage sur profilé NS 35/7,5, 1 contact inverseur, tension d'entrée 24 V DC

---

### PLC-RSC- 24DC/21 - Module à relais

2966171

<https://www.phoenixcontact.com/fr/produits/2966171>



Interface PLC, comprend l'embase PLC-BSC.../21 avec connexion vissée et un relais miniature enfichable à contact de puissance, se monte sur profilé NS 35/7,5, 1 inverseur, tension d'entrée 24 V DC

# PLC-V8/FLK14/OUT - Raccordement du système

2295554

<https://www.phoenixcontact.com/fr/produits/2295554>

## PLC-RPT- 24DC/21AU - Module à relais

2900306

<https://www.phoenixcontact.com/fr/produits/2900306>



PLC-INTERFACE, comprenant un module de base PLC-BPT.../21 avec raccordement Push-in et relais miniature enfichable à contact doré multicouche, pour montage sur profilé NS 35/7,5, 1 contact inverseur, tension d'entrée 24 V DC

---

## PLC-RSC- 24DC/21AU - Module à relais

2966265

<https://www.phoenixcontact.com/fr/produits/2966265>



PLC-INTERFACE, comprenant un module de base PLC-BSC.../21 avec raccordement vissé et relais miniature enfichable à contact doré multicouche, pour montage sur profilé NS 35/7,5, 1 contact inverseur, tension d'entrée 24 V DC

# PLC-V8/FLK14/OUT - Raccordement du système

2295554

<https://www.phoenixcontact.com/fr/produits/2295554>

## PLC-RPT- 24UC/21AU - Module à relais

2900307

<https://www.phoenixcontact.com/fr/produits/2900307>



PLC-INTERFACE, comprenant un module de base PLC-BPT.../21 avec raccordement Push-in et relais miniature enfichable à contact doré multicouche, pour montage sur profilé NS 35/7,5, 1 contact inverseur, tension d'entrée 24 V AC/DC

---

## PLC-RSC- 24UC/21AU - Module à relais

2966278

<https://www.phoenixcontact.com/fr/produits/2966278>



PLC-INTERFACE, comprenant un module de base PLC-BSC.../21 avec raccordement vissé et relais miniature enfichable à contact doré multicouche, pour montage sur profilé NS 35/7,5, 1 contact inverseur, tension d'entrée 24 V AC/DC

# PLC-V8/FLK14/OUT - Raccordement du système

2295554

<https://www.phoenixcontact.com/fr/produits/2295554>

## PLC-RPT- 24UC/ 1/S/H - Interrupteur

2900328

<https://www.phoenixcontact.com/fr/produits/2900328>



PLC-INTERFACE avec commutateur (utilis. manuelle) pour fonctions « manuel, 0 et automatique », avec raccordement Push-in et relais à contact de puissance intégré, montage sur profilé NS 35/7,5, 1 contact NO, tension entrée 24 V AC/DC

---

## PLC-RSC- 24UC/ 1/S/H - Interrupteur

2982236

<https://www.phoenixcontact.com/fr/produits/2982236>



PLC-INTERFACE avec commutateur (utilis. manuelle) pour fonctions « manuel, 0 et automatique », avec raccordement vissé et relais à contact de puissance intégré, montage sur profilé NS 35/7,5, 1 contact NO, tension d'entrée 24 V AC/DC

# PLC-V8/FLK14/OUT - Raccordement du système

2295554

<https://www.phoenixcontact.com/fr/produits/2295554>

## PLC-OPT- 24DC/ 24DC/2 - Module relais à semi-conducteurs

2900364

<https://www.phoenixcontact.com/fr/produits/2900364>



Interface PLC, comprenant le module de base PLC-BPT.../21 avec raccordement Push-in et relais à semi-conducteurs miniature enfichable, pour montage sur profilé NS 35/7,5, 1 contact NO, entrée : 24 V DC, sortie : 3-33 V DC/3 A

---

## PLC-OSC- 24DC/ 24DC/ 2 - Module relais à semi-conducteurs

2966634

<https://www.phoenixcontact.com/fr/produits/2966634>



PLC-INTERFACE, comprenant un module de base PLC-BSC.../21 avec raccordement vissé et relais à semi-conducteurs miniature enfichable, pour montage sur profilé NS 35/7,5, 1 contact NO, entrée : 24 V DC, sortie : 3-33 V DC/3 A



# PLC-V8/FLK14/OUT - Raccordement du système

2295554

<https://www.phoenixcontact.com/fr/produits/2295554>

## PLC-OPT- 24DC/ 24DC/10/R - Module relais à semi-conducteurs

2900398

<https://www.phoenixcontact.com/fr/produits/2900398>



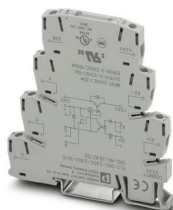
PLC-INTERFACE avec contact de retour, comprenant un module de base avec raccordement Push-in et relais à semi-conducteurs miniature intégré, pour montage sur profilé NS 35/7,5, 1 contact NO, entrée : 24 V DC, sortie : 3-33 V DC/10 A

---

## PLC-OSC- 24DC/ 24DC/ 10/R - Module relais à semi-conducteurs

2982702

<https://www.phoenixcontact.com/fr/produits/2982702>



PLC-INTERFACE avec contact de retour, comprenant le bloc de jonction de base avec raccordement vissé et relais à semi-conducteurs miniature enfichable, pour le montage sur rail DIN NS 35/7,5, 1 contact NO, entrée : 24 V DC, sortie : 3 ... 33 V DC/10 A

# PLC-V8/FLK14/OUT - Raccordement du système

2295554

<https://www.phoenixcontact.com/fr/produits/2295554>

## PLC-OPT- 24DC/230AC/1 - Module relais à semi-conducteurs

2900369

<https://www.phoenixcontact.com/fr/produits/2900369>



PLC-INTERFACE, comprenant un module de base PLC-BPT.../21 avec raccordement Push-in et relais à semi-conducteurs miniature enfichable, pour montage sur profilé NS 35/7,5, 1 contact NO, entrée : 24 V DC, sortie : 24-253 V AC/0,75 A

---

## PLC-OSC- 24DC/230AC/ 1 - Module relais à semi-conducteurs

2967840

<https://www.phoenixcontact.com/fr/produits/2967840>



PLC-INTERFACE, comprenant un module de base PLC-BSC.../21 avec raccordement vissé et relais à semi-conducteurs miniature enfichable, pour montage sur profilé NS 35/7,5, 1 contact NO, entrée : 24 V DC, sortie : 24-253 V AC/0,75 A

# PLC-V8/FLK14/OUT - Raccordement du système

2295554

<https://www.phoenixcontact.com/fr/produits/2295554>

## PLC-OPT- 24DC/300DC/1 - Module relais à semi-conducteurs

2900383

<https://www.phoenixcontact.com/fr/produits/2900383>



PLC-INTERFACE, relais à semi-conducteurs intégré, avec raccordement Push-in, pour montage sur profilé NS 35/7,5, entrée : 24 V DC, sortie : 12-300 V DC/1 A

---

## PLC-OSC- 24DC/300DC/ 1 - Module relais à semi-conducteurs

2980678

<https://www.phoenixcontact.com/fr/produits/2980678>



PLC-INTERFACE, relais à semi-conducteurs intégré, avec raccordement vissé, pour montage sur profilé NS 35/7,5, entrée : 24 V DC, sortie : 12-300 V DC/1 A

# PLC-V8/FLK14/OUT - Raccordement du système



2295554

<https://www.phoenixcontact.com/fr/produits/2295554>

## PLC-OPT- 24DC/ 48DC/100 - Module relais à semi-conducteurs

2900352

<https://www.phoenixcontact.com/fr/produits/2900352>



Interface PLC, comprenant le module de base PLC-BPT.../21 avec raccordement Push-in et relais à semi-conducteurs miniature enfichable, pour montage sur profilé NS 35/7,5, 1 contact NO, entrée : 24 V DC, sortie : 3-48 V DC/100 mA

---

## PLC-OSC- 24DC/ 48DC/100 - Module relais à semi-conducteurs

2966728

<https://www.phoenixcontact.com/fr/produits/2966728>



PLC-INTERFACE, comprenant un module de base PLC-BSC.../21 avec raccordement vissé et relais à semi-conducteurs miniature enfichable, pour montage sur profilé NS 35/7,5, 1 contact NO, entrée : 24 V DC, sortie : 3-48 V DC/100 mA

# PLC-V8/FLK14/OUT - Raccordement du système

2295554

<https://www.phoenixcontact.com/fr/produits/2295554>

## PLC-OPT- 24DC/ 48DC/500/W - Module relais à semi-conducteurs

2900378

<https://www.phoenixcontact.com/fr/produits/2900378>



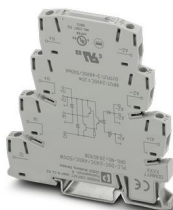
PLC-INTERFACE avec contact inverseur électronique, comprenant un module de base PLC-BPT.../21 avec raccordement Push-in et relais à semi-conducteurs miniature intégré, pour montage sur profilé NS 35/7,5, 1 contact inverseur, entrée : 24 V DC, sortie : 3-48 V DC/500 mA

---

## PLC-OSC- 24DC/ 48DC/500/W - Module relais à semi-conducteurs

2980636

<https://www.phoenixcontact.com/fr/produits/2980636>



PLC-INTERFACE avec contact inverseur électronique, comprenant un bloc de jonction de base PLC-BSC.../21 avec raccordement vissé et relais statique miniature intégré, pour le montage sur rail DIN NS 35/7,5, 1 contact inverseur, entrée : 24 V DC, sortie : 3 V DC ... 48 V DC/500 mA

# PLC-V8/FLK14/OUT - Raccordement du système

2295554

<https://www.phoenixcontact.com/fr/produits/2295554>

## PLC-VT - Blocs de jonction simple

2296870

<https://www.phoenixcontact.com/fr/produits/2296870>



Bloc de jonction traversant VARIOFACE (raccordement vissé 2 conducteurs), pour séries universelles PLC-INTERFACE

---

## PLC-VT/LA - Blocs de jonction simple

2296854

<https://www.phoenixcontact.com/fr/produits/2296854>



Bloc de jonction traversant VARIOFACE (raccordement visse 2 conducteurs), pour séries universelles PLC-INTERFACE, avec voyant lumineux 24 V DC

# PLC-V8/FLK14/OUT - Raccordement du système

2295554

<https://www.phoenixcontact.com/fr/produits/2295554>

## PLC-RPT- 24DC/ 1/ACT - Module à relais

2900312

<https://www.phoenixcontact.com/fr/produits/2900312>



PLC-INTERFACE pour fonctions de sortie, comprenant un module de base PLC-BPT.../ACT avec raccordement Push-in et relais miniature enfichable à contact de puissance, pour montage sur profilé NS 35/7,5, 1 contact NO, tension d'entrée 24 V DC

---

## PLC-RSC- 24DC/ 1/ACT - Module à relais

2966210

<https://www.phoenixcontact.com/fr/produits/2966210>



PLC-INTERFACE pour fonctions de sortie, comprenant un module de base PLC-BSC.../ACT à raccordement vissé et relais miniature enfichable à contact de puissance, montage sur profilé NS 35/7,5, 1 contact NO, tension d'entrée 24 V DC

# PLC-V8/FLK14/OUT - Raccordement du système

2295554

<https://www.phoenixcontact.com/fr/produits/2295554>

## PLC-OPT- 24DC/ 24DC/2/ACT - Module relais à semi-conducteurs

2900376

<https://www.phoenixcontact.com/fr/produits/2900376>



PLC-INTERFACE pour fonctions de sortie, comprenant un module de base PLC-BPT.../ACT avec raccordement Push-in et relais à semi-conducteurs miniature enfichable, pour montage sur profilé NS 35/7,5, 1 contact NO, entrée : 24 V DC, sortie : 3-33 V DC/3 A

---

## PLC-OSC- 24DC/ 24DC/ 2/ACT - Module relais à semi-conducteurs

2966676

<https://www.phoenixcontact.com/fr/produits/2966676>



PLC-INTERFACE pour fonctions de sortie, comprenant un module de base PLC-BSC.../ACT avec raccordement vissé et relais à semi-conducteurs miniature enfichable, pour montage sur profilé NS 35/7,5, 1 contact NO, entrée : 24 V DC, sortie : 3-33 V DC/3 A



# PLC-V8/FLK14/OUT - Raccordement du système

2295554

<https://www.phoenixcontact.com/fr/produits/2295554>

## PLC-OSC- 24DC/230AC/ 1/ACT - Module relais à semi-conducteurs

2967947

<https://www.phoenixcontact.com/fr/produits/2967947>



PLC-INTERFACE pour fonctions de sortie, comprenant un module de base PLC-BSC.../ACT avec raccordement vissé et relais à semi-conducteurs miniature enfichable, pour montage sur profilé NS 35/7,5, 1 contact NO, entrée : 24 V DC, sortie : 24 ... 253 V AC/0,75 A

---

## PLC-VT/ACT - Blocs de jonction simple

2295567

<https://www.phoenixcontact.com/fr/produits/2295567>



Bloc de jonction traversant VARIOFACE (raccordement vissé 3 conducteurs), pour séries d'actionneurs PLC-INTERFACE

# PLC-V8/FLK14/OUT - Raccordement du système



2295554

<https://www.phoenixcontact.com/fr/produits/2295554>

## PLC-VT/ACT/LA - Blocs de jonction simple

2296867

<https://www.phoenixcontact.com/fr/produits/2296867>



Bloc de jonction traversant VARIOFACE (raccordement vissé 3 conducteurs), pour séries d'actionneurs PLC-INTERFACE, avec voyant lumineux 24 V DC

---

## Accessoires

### FLK 14/EZ-DR/ 30/KONFEK - Câble

2295729

<https://www.phoenixcontact.com/fr/produits/2295729>



Câble rond pré-équipé; raccordement 1 : IDC/FLK connecteur femelle (1x 14-pôles); raccordement 2 : IDC/FLK connecteur femelle (1x 14-pôles); longueur de câble: 0,3 m

# PLC-V8/FLK14/OUT - Raccordement du système



2295554

<https://www.phoenixcontact.com/fr/produits/2295554>

## FLK 14/EZ-DR/ 50/KONFEK - Câble

2288901

<https://www.phoenixcontact.com/fr/produits/2288901>



Câble rond pré-équipé; raccordement 1 : IDC/FLK connecteur femelle (1x 14-pôles); raccordement 2 : IDC/FLK connecteur femelle (1x 14-pôles); longueur de câble: 0,5 m

---

## FLK 14/EZ-DR/ 100/KONFEK - Câble

2288914

<https://www.phoenixcontact.com/fr/produits/2288914>



Câble rond pré-équipé; raccordement 1 : IDC/FLK connecteur femelle (1x 14-pôles); raccordement 2 : IDC/FLK connecteur femelle (1x 14-pôles); longueur de câble: 1 m

# PLC-V8/FLK14/OUT - Raccordement du système



2295554

<https://www.phoenixcontact.com/fr/produits/2295554>

## FLK 14/EZ-DR/ 150/KONFEK - Câble

2288927

<https://www.phoenixcontact.com/fr/produits/2288927>



Câble rond pré-équipé; raccordement 1 : IDC/FLK connecteur femelle (1x 14-pôles); raccordement 2 : IDC/FLK connecteur femelle (1x 14-pôles); longueur de câble: 1,5 m

---

## FLK 14/EZ-DR/ 200/KONFEK - Câble

2288930

<https://www.phoenixcontact.com/fr/produits/2288930>



Câble rond pré-équipé; raccordement 1 : IDC/FLK connecteur femelle (1x 14-pôles); raccordement 2 : IDC/FLK connecteur femelle (1x 14-pôles); longueur de câble: 2 m

# PLC-V8/FLK14/OUT - Raccordement du système



2295554

<https://www.phoenixcontact.com/fr/produits/2295554>

## FLK 14/EZ-DR/ 250/KONFEK - Câble

2288943

<https://www.phoenixcontact.com/fr/produits/2288943>



Câble rond pré-équipé; raccordement 1 : IDC/FLK connecteur femelle (1x 14-pôles); raccordement 2 : IDC/FLK connecteur femelle (1x 14-pôles); longueur de câble: 2,5 m

---

## FLK 14/EZ-DR/ 300/KONFEK - Câble

2288956

<https://www.phoenixcontact.com/fr/produits/2288956>



Câble rond pré-équipé; raccordement 1 : IDC/FLK connecteur femelle (1x 14-pôles); raccordement 2 : IDC/FLK connecteur femelle (1x 14-pôles); longueur de câble: 3 m

# PLC-V8/FLK14/OUT - Raccordement du système



2295554

<https://www.phoenixcontact.com/fr/produits/2295554>

## FLK 14/EZ-DR/ 350/KONFEK - Câble

2288969

<https://www.phoenixcontact.com/fr/produits/2288969>



Câble rond pré-équipé; raccordement 1 : IDC/FLK connecteur femelle (1x 14-pôles); raccordement 2 : IDC/FLK connecteur femelle (1x 14-pôles); longueur de câble: 3,5 m

---

## FLK 14/EZ-DR/ 400/KONFEK - Câble

2288972

<https://www.phoenixcontact.com/fr/produits/2288972>



Câble rond pré-équipé; raccordement 1 : IDC/FLK connecteur femelle (1x 14-pôles); raccordement 2 : IDC/FLK connecteur femelle (1x 14-pôles); longueur de câble: 4 m

# PLC-V8/FLK14/OUT - Raccordement du système



2295554

<https://www.phoenixcontact.com/fr/produits/2295554>

## FLK 14/EZ-DR/ 500/KONFEK - Câble

2290834

<https://www.phoenixcontact.com/fr/produits/2290834>



Câble rond pré-équipé; raccordement 1 : IDC/FLK connecteur femelle (1x 14-pôles); raccordement 2 : IDC/FLK connecteur femelle (1x 14-pôles); longueur de câble: 5 m

---

## FLK 14/EZ-DR/ 600/KONFEK - Câble

2290863

<https://www.phoenixcontact.com/fr/produits/2290863>



Câble rond pré-équipé; raccordement 1 : IDC/FLK connecteur femelle (1x 14-pôles); raccordement 2 : IDC/FLK connecteur femelle (1x 14-pôles); longueur de câble: 6 m

# PLC-V8/FLK14/OUT - Raccordement du système



2295554

<https://www.phoenixcontact.com/fr/produits/2295554>

## FLK 14/EZ-DR/ 800/KONFEK - Câble

2299563

<https://www.phoenixcontact.com/fr/produits/2299563>



Câble rond pré-équipé; raccordement 1 : IDC/FLK connecteur femelle (1x 14-pôles); raccordement 2 : IDC/FLK connecteur femelle (1x 14-pôles); longueur de câble: 8 m

---

## FLK 14/EZ-DR/1000/KONFEK - Câble

2299576

<https://www.phoenixcontact.com/fr/produits/2299576>



Câble rond pré-équipé; raccordement 1 : IDC/FLK connecteur femelle (1x 14-pôles); raccordement 2 : IDC/FLK connecteur femelle (1x 14-pôles); longueur de câble: 10 m



# PLC-V8/FLK14/OUT - Raccordement du système

2295554

<https://www.phoenixcontact.com/fr/produits/2295554>

## FLK 14/EZ-DR/HF/ 50/KONFEK - Câble

2305952

<https://www.phoenixcontact.com/fr/produits/2305952>



Câble rond prééquipé, exempt d'halogène; raccordement 1 : IDC/FLK connecteur femelle (1x 14-pôles); raccordement 2 : IDC/FLK connecteur femelle (1x 14-pôles); longueur de câble: 0,5 m

---

## FLK 14/EZ-DR/HF/ 100/KONFEK - Câble

2305965

<https://www.phoenixcontact.com/fr/produits/2305965>



Câble rond prééquipé, exempt d'halogène; raccordement 1 : IDC/FLK connecteur femelle (1x 14-pôles); raccordement 2 : IDC/FLK connecteur femelle (1x 14-pôles); longueur de câble: 1 m

# PLC-V8/FLK14/OUT - Raccordement du système

2295554

<https://www.phoenixcontact.com/fr/produits/2295554>

## FLK 14/EZ-DR/HF/ 150/KONFEK - Câble

2305978

<https://www.phoenixcontact.com/fr/produits/2305978>



Câble rond prééquipé, exempt d'halogène; raccordement 1 : IDC/FLK connecteur femelle (1x 14-pôles); raccordement 2 : IDC/FLK connecteur femelle (1x 14-pôles); longueur de câble: 1,5 m

---

## FLK 14/EZ-DR/HF/ 200/KONFEK - Câble

2305981

<https://www.phoenixcontact.com/fr/produits/2305981>



Câble rond prééquipé, exempt d'halogène; raccordement 1 : IDC/FLK connecteur femelle (1x 14-pôles); raccordement 2 : IDC/FLK connecteur femelle (1x 14-pôles); longueur de câble: 2 m

# PLC-V8/FLK14/OUT - Raccordement du système

2295554

<https://www.phoenixcontact.com/fr/produits/2295554>

## FLK 14/EZ-DR/HF/ 250/KONFEK - Câble

2305994

<https://www.phoenixcontact.com/fr/produits/2305994>



Câble rond prééquipé, exempt d'halogène; raccordement 1 : IDC/FLK connecteur femelle (1x 14-pôles); raccordement 2 : IDC/FLK connecteur femelle (1x 14-pôles); longueur de câble: 2,5 m

---

## FLK 14/EZ-DR/HF/ 300/KONFEK - Câble

2304759

<https://www.phoenixcontact.com/fr/produits/2304759>



Câble rond prééquipé, exempt d'halogène; raccordement 1 : IDC/FLK connecteur femelle (1x 14-pôles); raccordement 2 : IDC/FLK connecteur femelle (1x 14-pôles); longueur de câble: 3 m

# PLC-V8/FLK14/OUT - Raccordement du système

2295554

<https://www.phoenixcontact.com/fr/produits/2295554>

## FLK 14/EZ-DR/HF/ 400/KONFEK - Câble

2304762

<https://www.phoenixcontact.com/fr/produits/2304762>



Câble rond prééquipé, exempt d'halogène; raccordement 1 : IDC/FLK connecteur femelle (1x 14-pôles); raccordement 2 : IDC/FLK connecteur femelle (1x 14-pôles); longueur de câble: 4 m

---

## FLK 14/EZ-DR/HF/ 500/KONFEK - Câble

2304717

<https://www.phoenixcontact.com/fr/produits/2304717>



Câble rond prééquipé, exempt d'halogène; raccordement 1 : IDC/FLK connecteur femelle (1x 14-pôles); raccordement 2 : IDC/FLK connecteur femelle (1x 14-pôles); longueur de câble: 5 m

# PLC-V8/FLK14/OUT - Raccordement du système



2295554

<https://www.phoenixcontact.com/fr/produits/2295554>

## FLK 14/EZ-DR/HF/ 600/KONFEK - Câble

2306003

<https://www.phoenixcontact.com/fr/produits/2306003>



Câble rond prééquipé, exempt d'halogène; raccordement 1 : IDC/FLK connecteur femelle (1x 14-pôles); raccordement 2 : IDC/FLK connecteur femelle (1x 14-pôles); longueur de câble: 6 m

---

## FLK 14-EZ-DR-HF/... - Câble

2314040

<https://www.phoenixcontact.com/fr/produits/2314040>



Câble rond prééquipé, exempt d'halogène; raccordement 1 : IDC/FLK connecteur femelle (1x 14-pôles); raccordement 2 : IDC/FLK connecteur femelle (1x 14-pôles); longueur de câble: variable

# PLC-V8/FLK14/OUT - Raccordement du système



2295554

<https://www.phoenixcontact.com/fr/produits/2295554>

## FLK 14/EZ-DR/ 50/KONFEK/S - Câble

2296977

<https://www.phoenixcontact.com/fr/produits/2296977>



Câble rond blindé préconfectionné; raccordement 1 : IDC/FLK connecteur femelle (1x 14-pôles); raccordement 2 : IDC/FLK connecteur femelle (1x 14-pôles) (La tresse de blindage sort d'une extrémité de câble distincte.); longueur de câble: 0,5 m

---

## FLK 14/EZ-DR/ 100/KONFEK/S - Câble

2296980

<https://www.phoenixcontact.com/fr/produits/2296980>



Câble rond blindé préconfectionné; raccordement 1 : IDC/FLK connecteur femelle (1x 14-pôles); raccordement 2 : IDC/FLK connecteur femelle (1x 14-pôles) (La tresse de blindage sort d'une extrémité de câble distincte.); longueur de câble: 1 m

# PLC-V8/FLK14/OUT - Raccordement du système

2295554

<https://www.phoenixcontact.com/fr/produits/2295554>

## FLK 14/EZ-DR/ 120/KONFEK/S - Câble

2299071

<https://www.phoenixcontact.com/fr/produits/2299071>



Câble rond blindé préconfectionné; raccordement 1 : IDC/FLK connecteur femelle (1x 14-pôles); raccordement 2 : IDC/FLK connecteur femelle (1x 14-pôles) (La tresse de blindage sort d'une extrémité de câble distincte.); longueur de câble: 1,2 m

---

## FLK 14/EZ-DR/ 150/KONFEK/S - Câble

2296993

<https://www.phoenixcontact.com/fr/produits/2296993>



Câble rond blindé préconfectionné; raccordement 1 : IDC/FLK connecteur femelle (1x 14-pôles); raccordement 2 : IDC/FLK connecteur femelle (1x 14-pôles) (La tresse de blindage sort d'une extrémité de câble distincte.); longueur de câble: 1,5 m

# PLC-V8/FLK14/OUT - Raccordement du système

2295554

<https://www.phoenixcontact.com/fr/produits/2295554>

## FLK 14/EZ-DR/ 180/KONFEK/S - Câble

2299084

<https://www.phoenixcontact.com/fr/produits/2299084>



Câble rond blindé préconfectionné; raccordement 1 : IDC/FLK connecteur femelle (1x 14-pôles); raccordement 2 : IDC/FLK connecteur femelle (1x 14-pôles) (La tresse de blindage sort d'une extrémité de câble distincte.); longueur de câble: 1,8 m

---

## FLK 14/EZ-DR/ 200/KONFEK/S - Câble

2297002

<https://www.phoenixcontact.com/fr/produits/2297002>



Câble rond blindé préconfectionné; raccordement 1 : IDC/FLK connecteur femelle (1x 14-pôles); raccordement 2 : IDC/FLK connecteur femelle (1x 14-pôles) (La tresse de blindage sort d'une extrémité de câble distincte.); longueur de câble: 2 m



# PLC-V8/FLK14/OUT - Raccordement du système



2295554

<https://www.phoenixcontact.com/fr/produits/2295554>

## FLK 14/EZ-DR/ 300/KONFEK/S - Câble

2299013

<https://www.phoenixcontact.com/fr/produits/2299013>



Câble rond blindé préconfectionné; raccordement 1 : IDC/FLK connecteur femelle (1x 14-pôles); raccordement 2 : IDC/FLK connecteur femelle (1x 14-pôles) (La tresse de blindage sort d'une extrémité de câble distincte.); longueur de câble: 3 m

---

## FLK 14/EZ-DR/ 400/KONFEK/S - Câble

2299026

<https://www.phoenixcontact.com/fr/produits/2299026>



Câble rond blindé préconfectionné; raccordement 1 : IDC/FLK connecteur femelle (1x 14-pôles); raccordement 2 : IDC/FLK connecteur femelle (1x 14-pôles) (La tresse de blindage sort d'une extrémité de câble distincte.); longueur de câble: 4 m

# PLC-V8/FLK14/OUT - Raccordement du système

2295554

<https://www.phoenixcontact.com/fr/produits/2295554>

## FLK 14/EZ-DR/ 600/KONFEK/S - Câble

2299039

<https://www.phoenixcontact.com/fr/produits/2299039>



Câble rond blindé préconfectionné; raccordement 1 : IDC/FLK connecteur femelle (1x 14-pôles); raccordement 2 : IDC/FLK connecteur femelle (1x 14-pôles) (La tresse de blindage sort d'une extrémité de câble distincte.); longueur de câble: 6 m

---

## FLK 14/EZ-DR/ 800/KONFEK/S - Câble

2299042

<https://www.phoenixcontact.com/fr/produits/2299042>



Câble rond blindé préconfectionné; raccordement 1 : IDC/FLK connecteur femelle (1x 14-pôles); raccordement 2 : IDC/FLK connecteur femelle (1x 14-pôles) (La tresse de blindage sort d'une extrémité de câble distincte.); longueur de câble: 8 m

# PLC-V8/FLK14/OUT - Raccordement du système



2295554

<https://www.phoenixcontact.com/fr/produits/2295554>

## FLK 14/EZ-DR/1000/KONFEK/S - Câble

2299055

<https://www.phoenixcontact.com/fr/produits/2299055>



Câble rond blindé préconfectionné; raccordement 1 : IDC/FLK connecteur femelle (1x 14-pôles); raccordement 2 : IDC/FLK connecteur femelle (1x 14-pôles) (La tresse de blindage sort d'une extrémité de câble distincte.); longueur de câble: 10 m

---

## FLK 50/4X14/EZ-DR/ 50/KONFEK - Câble

2296689

<https://www.phoenixcontact.com/fr/produits/2296689>



Câble rond pré-équipé; raccordement 1 : IDC/FLK connecteur femelle (1x 50-pôles); raccordement 2 : IDC/FLK connecteur femelle (4x 14-pôles); longueur de câble: 0,5 m

# PLC-V8/FLK14/OUT - Raccordement du système

2295554

<https://www.phoenixcontact.com/fr/produits/2295554>

## FLK 50/4X14/EZ-DR/ 100/KONFEK - Câble

2296692

<https://www.phoenixcontact.com/fr/produits/2296692>



Câble rond pré-équipé; raccordement 1 : IDC/FLK connecteur femelle (1x 50-pôles); raccordement 2 : IDC/FLK connecteur femelle (4x 14-pôles); longueur de câble: 1 m

---

## FLK 50/4X14/EZ-DR/ 150/KONFEK - Câble

2296702

<https://www.phoenixcontact.com/fr/produits/2296702>



Câble rond pré-équipé; raccordement 1 : IDC/FLK connecteur femelle (1x 50-pôles); raccordement 2 : IDC/FLK connecteur femelle (4x 14-pôles); longueur de câble: 1,5 m

# PLC-V8/FLK14/OUT - Raccordement du système

2295554

<https://www.phoenixcontact.com/fr/produits/2295554>

## FLK 50/4X14/EZ-DR/ 200/KONFEK - Câble

2296715

<https://www.phoenixcontact.com/fr/produits/2296715>



Câble rond pré-équipé; raccordement 1 : IDC/FLK connecteur femelle (1x 50-pôles); raccordement 2 : IDC/FLK connecteur femelle (4x 14-pôles); longueur de câble: 2 m

---

## FLK 50/4X14/EZ-DR/ 250/KONFEK - Câble

2305402

<https://www.phoenixcontact.com/fr/produits/2305402>



Câble rond pré-équipé; raccordement 1 : IDC/FLK connecteur femelle (1x 50-pôles); raccordement 2 : IDC/FLK connecteur femelle (4x 14-pôles); longueur de câble: 2,5 m

# PLC-V8/FLK14/OUT - Raccordement du système

2295554

<https://www.phoenixcontact.com/fr/produits/2295554>

## FLK 50/4X14/EZ-DR/ 300/KONFEK - Câble

2296728

<https://www.phoenixcontact.com/fr/produits/2296728>



Câble rond pré-équipé; raccordement 1 : IDC/FLK connecteur femelle (1x 50-pôles); raccordement 2 : IDC/FLK connecteur femelle (4x 14-pôles); longueur de câble: 3 m

---

## FLK 50/4X14/EZ-DR/ 400/KONFEK - Câble

2296731

<https://www.phoenixcontact.com/fr/produits/2296731>



Câble rond pré-équipé; raccordement 1 : IDC/FLK connecteur femelle (1x 50-pôles); raccordement 2 : IDC/FLK connecteur femelle (4x 14-pôles); longueur de câble: 4 m

# PLC-V8/FLK14/OUT - Raccordement du système

2295554

<https://www.phoenixcontact.com/fr/produits/2295554>

## FLK 50/4X14/EZ-DR/ 600/KONFEK - Câble

2296744

<https://www.phoenixcontact.com/fr/produits/2296744>



Câble rond pré-équipé; raccordement 1 : IDC/FLK connecteur femelle (1x 50-pôles); raccordement 2 : IDC/FLK connecteur femelle (4x 14-pôles); longueur de câble: 6 m

---

## FLK 50/4X14/EZ-DR/1000/KONFEK - Câble

2296773

<https://www.phoenixcontact.com/fr/produits/2296773>



Câble rond pré-équipé; raccordement 1 : IDC/FLK connecteur femelle (1x 50-pôles); raccordement 2 : IDC/FLK connecteur femelle (4x 14-pôles); longueur de câble: 10 m

# PLC-V8/FLK14/OUT - Raccordement du système



2295554

<https://www.phoenixcontact.com/fr/produits/2295554>

## FLK 50-4X14-EZ-DR ... - Câble

2302405

<https://www.phoenixcontact.com/fr/produits/2302405>



Câble rond pré-équipé; raccordement 1 : IDC/FLK connecteur femelle (1x 50-pôles); raccordement 2 : IDC/FLK connecteur femelle (4x 14-pôles); longueur de câble: variable

## FLK 50-4X14-EZ-DR-S ... - Câble

2302447

<https://www.phoenixcontact.com/fr/produits/2302447>



Câble rond blindé préconfectionné; raccordement 1 : IDC/FLK connecteur femelle (1x 50-pôles); raccordement 2 : IDC/FLK connecteur femelle (4x 14-pôles) (La tresse de blindage sort de quatre extrémités de câble distinctes.); longueur de câble: variable

Phoenix Contact 2024 © - Tous droits réservés

<https://www.phoenixcontact.com>

PHOENIX CONTACT SAS

52 Boulevard de Beaubourg Emerainville

77436 Marne La Vallée Cedex 2 France

+33 (0) 1 60 17 98 98

[documentation@phoenixcontact.fr](mailto:documentation@phoenixcontact.fr)