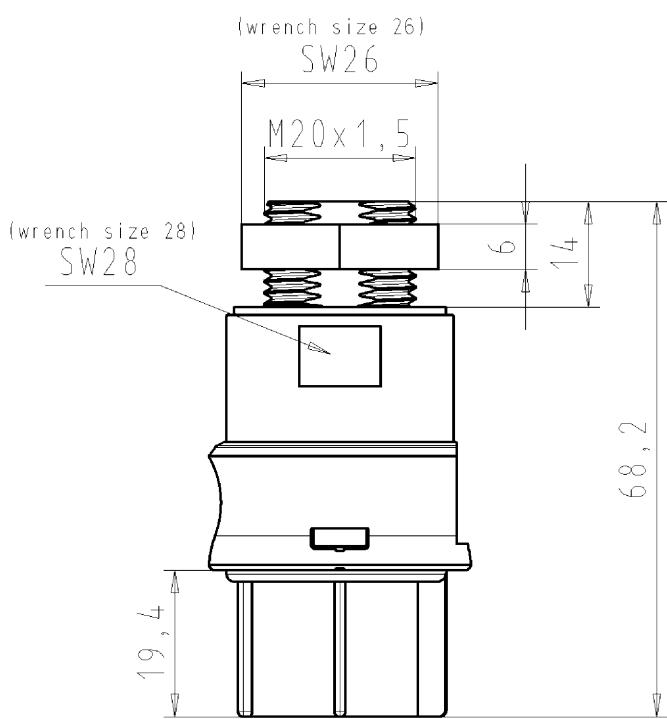
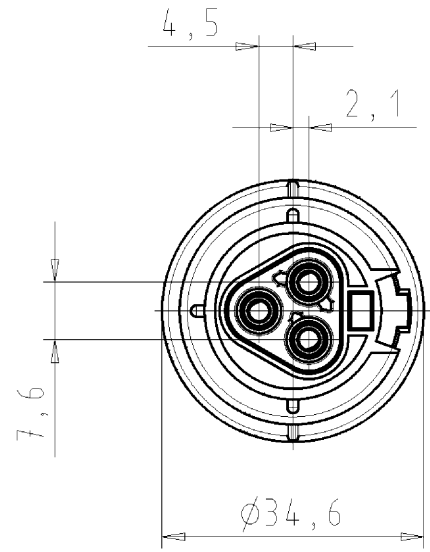
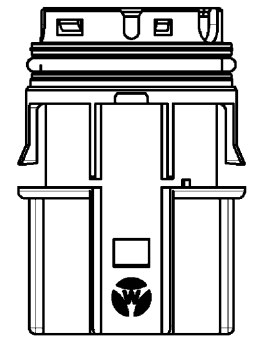
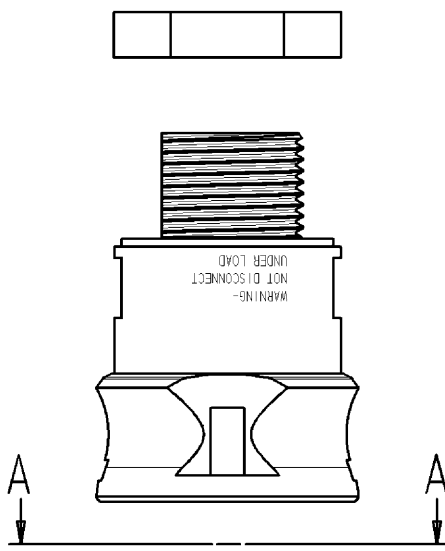


These dimensions will be especially checked at delivery  
 Only inspection dimensions  
 With ±E marked dimensions are only valid for internal use

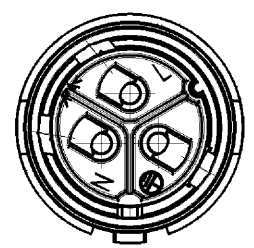
Diese Maße werden bei Abnahme besonders geprüft  
 Ausschließlich Prüfmaße  
 Mit ±E gekennzeichnete Maße sind nur für interne Zwecke gültig



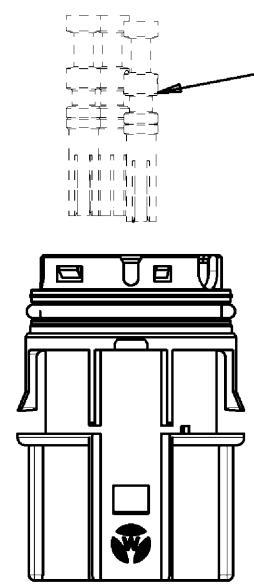
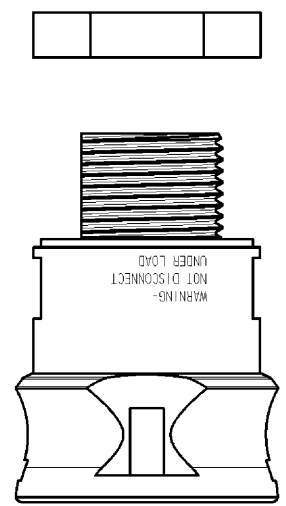
**Auslieferungszustand**  
**delivery status**



A-A

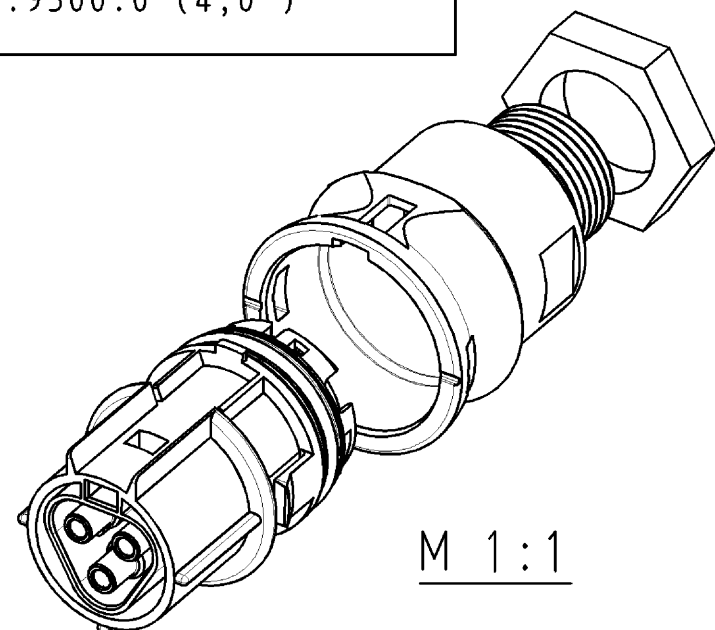
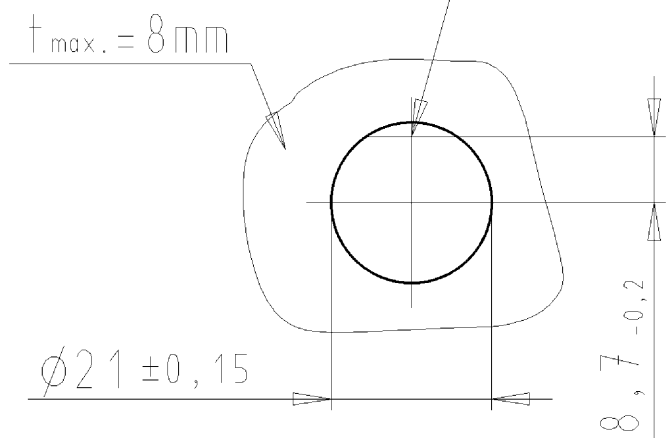


**Bestellhinweis**  
**order info**



Bitte separat bestellen:  
 Buchsenkontakte  
 female contact  
 must be ordered separately:  
 02.122.9000.0 (0,75-1<sup>□</sup>)  
 02.122.9100.0 (1,5<sup>□</sup>)  
 02.122.9200.0 (2,5<sup>□</sup>)  
 02.122.9300.0 (4,0<sup>□</sup>)

wahlweise Verdrehsicherung  
 optional protection against  
 twisting



Verpackungseinheit je 100 Stück  
 packaging unit per 100 piece

Teilnr. part.-nr.	Farbe color:	Type
96.131.2053.1	schwarz, ähnl. RAL 9005 black, similar to RAL 9005	RST2013C B1 M00 SW
96.131.2053.0	lichtgrau, ähnl. RAL 7035 lightgrey, similar to RAL 7035	RST2013C B1 M00 GL

Tolerierung nach DIN 7167/Tolerance system acc. to DIN 7167. (This DIN-standard describes the envelope principle. According to the envelope principle the deviations of form and parallelism are limited by the size tolerances).				ja/yes <input checked="" type="checkbox"/> Stoffverbots- und Deklarationsliste nach UU-TOM-05/03 ist einzuhalten. Conformity with Wieland document UU-TOM-05/03 (list of prohibited / declarable hazardous substances) to be declared!			
Freitoleranz nach General tolerance		CAD - Zeichnung, keine manuellen Änderungen CAD - drawing, no manual modifications allowed		1.Verwendung: First Use:		Blatt: 1 von 1 Sheet: of 1	
/		Werkstoff/Material		2013 Tag/Date Name		Zeichnung Nr./Drawing No.	
/		Farbe: siehe Tabelle color: look table		04.01. Ritter		T 96.131.2053.0 01K	
/		Maßstab/Scale 1:1		gezeichnet drawn		Index	
/		Vol. mm <sup>3</sup> / Of. / Surf. mm <sup>2</sup>		geprüft checked		Maße in mm/Dimensions are in mm	
/		Ersatz für/Replacement for: -		Normgepr. Stand. check			
/		wieland		Type		Benennung/Tittle	
/		Elektrische Verbindungen				BUCHSENADAPTER für Crimpanschluss/ for crimp connection female connector	
Index Date / Sheet		Änderung/Revision					

Weitergabe sowie Vervielfältigung dieses Dokuments, Verwertung und Mitteilung seines Inhalts sind verboten, soweit nicht ausdrücklich gestattet. Die Reproduktion, Distribution und Nutzung dieses Dokuments, wie auch die Kommunikation mit anderen, ist ohne ausdrückliche Genehmigung der Wieland-Werke AG ausdrücklich untersagt.