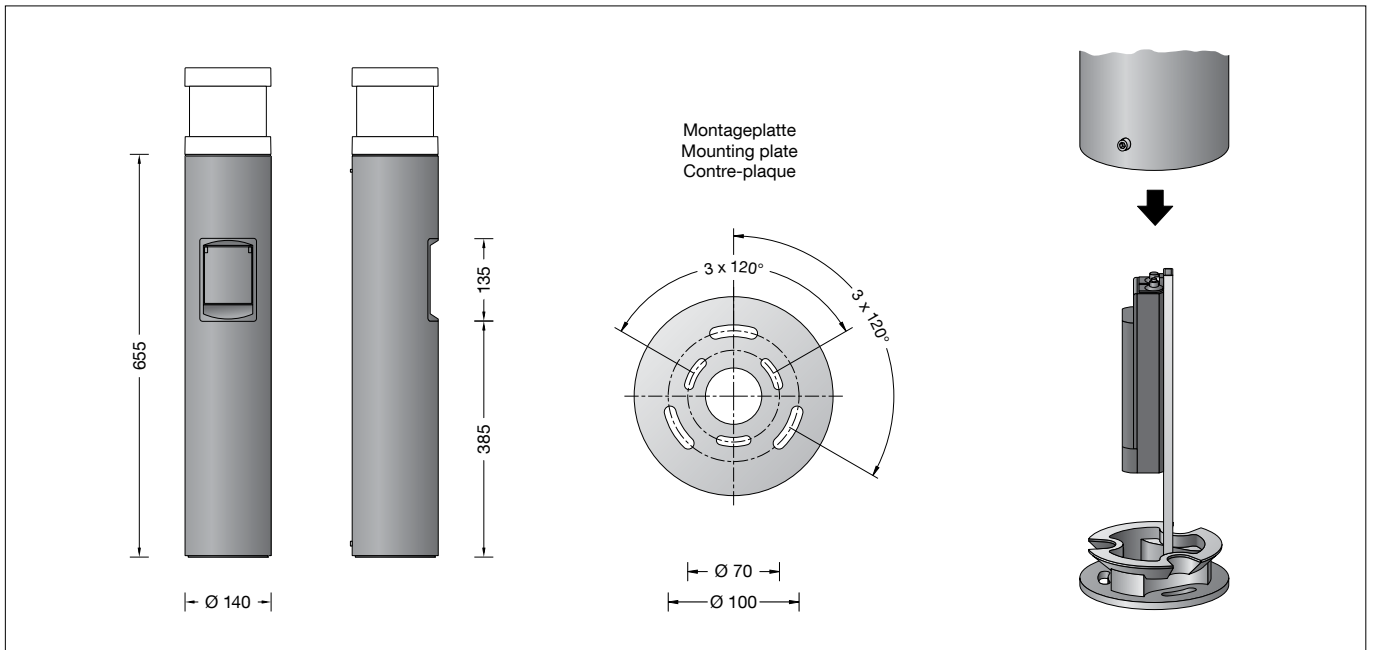


BEGA**84 915**

Pollerleuchtenrohr
Bollard tube
Support de balise


 IP 44


Gebrauchsanweisung

Anwendung

Pollerleuchtenrohr \varnothing \$amm mit Montageplatte zum Aufschrauben auf ein Fundament oder Erdstück. Für die Verwendung im modularen Systempollerleuchten-Programm.

Produktbeschreibung

Pollerleuchtenrohr aus Aluminium Beschichtungstechnologie BEGA Unidure®
Montageplatte aus Aluminiumguss zum Aufschrauben auf ein Fundament oder auf ein Erdstück
Montageplatte mit zwei Teilkreisen:
 \varnothing 70 mm, 3 Langlöcher 7 mm breit
 \varnothing 100 mm, 3 Langlöcher 9 mm breit
Pollerleuchtenrohr auf Montageplatte 360° ausrichtbar
Einbauehäuse mit Schutzkontaktsteckdose 16 A · 250 V ~ mit integriertem, erhöhten Berührungsschutz
Steckertyp F: in Deutschland und Europa verbreitetes System
Montagebügel mit Anschlusskasten für 2 Kabel bis 5×10^3 mit 2 Schmelzsicherungen Neozed D 01 · 6 A / 16 A
Schutzklasse I
Schutzart IP 44
Schutz gegen Eindringen fester Fremdkörper ≥ 1 mm und Spritzwasser (bei geschlossenem Klappdeckel)
 – Sicherheitszeichen
 – Konformitätszeichen
Gewicht: 4,6 kg

Instructions for use

Application

Bollard tube \varnothing \$amm with mounting plate for bolting onto a foundation or an anchorage unit. For usage in the modular system bollard range.

Product description



Bollard tube made of aluminium BEGA Unidure® coating technology
Mounting plate made of cast aluminium for bolting onto a foundation or an anchorage unit
Mounting plate with two pitch circles:
 \varnothing 70 mm, 3 elongated holes 7 mm wide
 \varnothing 100 mm, 3 elongated holes 9 mm wide
Bollard tube can be aligned around 360° on the mounting plate
Recessed installation housing with safety socket outlet 16 A · 250 V ~ with integrated increased protection against accidental contact
Plug type F: system common in Germany and Europe
Mounting bracket with connection box for 2 cables up to 5×10^3 with two fuses Neozed D 01 · 6 A / 16 A
Safety class I
Protection class IP 44
Protected against granular foreign bodies ≥ 1 mm and splash water (with closed flap)
 – Safety mark
 – Conformity mark
Weight: 4.6 kg

Fiche d'utilisation

Utilisation

Support de balise \varnothing \$amm avec contre-plaque pour fixation sur un massif de fondation ou sur une pièce enterrée. À utiliser dans le programme de balises modulaires.

Description du produit

Support de balise en aluminium Technologie de revêtement BEGA Unidure®
Contre-plaque en fonderie d'aluminium pour fixation sur un massif de fondation ou sur une pièce enterrée
Contre-plaque avec deux cercles :
 \varnothing 70 mm, 3 trous oblongs largeur 7 mm
 \varnothing 100 mm, 3 trous oblongs largeur 9 mm
Support de balise orientable de 360° sur la contre-plaque
Boîtier d'encastrement avec prise de courant système allemand 16 A · 250 V ~ avec protection interne contre contacts mécaniques
Type de fiche F: système répandu en Allemagne et en Europe
Etrier de montage et boîte de connexion pour 2 câbles max. 5×10^3 et avec 2 fusibles Neozed D 01 · 6 A / 16 A
Classe de protection I
Degré de protection IP 44
Protection contre les corps solides ≥ 1 mm et les projections d'eau (avec clapet fermé)
 – Sigle de sécurité
 – Sigle de conformité
Poids: 4,6 kg

Sicherheit

Für die Installation und für den Betrieb dieser Leuchte sind die nationalen Sicherheitsvorschriften zu beachten. Die Montage und Inbetriebnahme darf nur durch eine Elektrofachkraft erfolgen. Der Hersteller übernimmt keine Haftung für Schäden, die durch unsachgemäßen Einsatz oder Montage entstehen. Werden nachträglich Änderungen an der Leuchte vorgenommen, so gilt derjenige als Hersteller, der diese Änderungen vornimmt.

Montage

Der Fußpunkt der Leuchte darf nicht tiefer als die Oberkante des Bodenbelags liegen. Für den elektrischen Anschluss der Leuchte ist eine Kabellänge von etwa 400 mm über Befestigungsgrund ausreichend. Schraube am Fußpunkt lösen. Montageplatte drehen und entnehmen. Bei Montage auf einem Fundament bitte beachten: Feuchter Beton kann stark alkalisch sein und darf nicht dauerhaft mit der Leuchte in Kontakt kommen. Wir empfehlen, den Montagebereich zu drainieren und mit Isolieranstrich zu versehen. Montageplatte mit beiliegendem oder anderem geeigneten Befestigungsmaterial auf ein Fundament oder Erdstück **70 894** anschrauben. Pollerleuchtenkopf in das Pollerleuchtenrohr einsetzen, rechtsherum bis zum Anschlag drehen, ggf. ausrichten und mit seitlicher Innensechskantschraube festsetzen. Anschlusskasten öffnen. Erdkabel in den Anschlusskasten führen. Schutzleiterverbindung herstellen und elektrischen Anschluss vornehmen. Steckdosen- und Leuchtenanschlussleitung durch die oberen Leitungseinführungen in den Anschlusskasten führen. Schutzleiterverbindung herstellen und elektrischen Anschluss vornehmen. Dabei auf richtige Belegung der Anschlussleitungen achten. Anschluss der braunen Ader von der Schutzkontaktsteckdose an der Klemme L2 (16 A). Sicherung und Fehlerstrom-Schutzschalter sind in der Unterverteilung vorzuschalten. Anschluss der braunen Ader vom Pollerleuchtenkopf an der Klemme L1 (6 A). Zur digitalen Ansteuerung des Pollerleuchtenkopfes sind die beiden losen, mit DALI gekennzeichneten Steckklemmen zu verwenden. Bei Nichtbelegung dieser Adern wird die Leuchte mit voller Lichtleistung betrieben. Anschlusskasten schließen. Leuchte in die Montageplatte einsetzen, drehen und mit Schraube festsetzen.

Wartung und Prüfung

Elektrische Anlagen und Betriebsmittel sind nach den anerkannten Regeln der Elektrotechnik in einem ordnungsgemäßen Zustand zu erhalten. Wiederkehrende Prüfungen sind nach den nationalen Sicherheitsvorschriften vorzunehmen. Die Funktionsprüfung des Fehlerstrom-Schutzschalters in der Unterverteilung sollte mindestens einmal pro Halbjahr durch Drücken der Prüftaste **T** durchgeführt werden, sofern nicht andere regionale oder anwenderspezifische zusätzliche Prüfungen vorgegeben sind.

Reinigung · Pflege

Leuchte regelmäßig mit lösungsmittelfreien Reinigungsmitteln von Schmutz und Ablagerungen säubern. Dafür keinen Hochdruckreiniger verwenden.

Safety

The installation and operation of this luminaire are subject to national safety regulations. Installation and commissioning may only be carried out by a qualified electrician. The manufacturer accepts no liability for damage caused by improper use or installation. If subsequent modifications are made to the luminaire, the person responsible for these modifications shall be considered the manufacturer.

Installation

The luminaire foot must not be below the upper edge of the floor covering. Approximately 400 mm of cable above the mounting surface will suffice for connecting the luminaire to the power supply. Undo the screw at the base. Rotate and remove the mounting plate. In case of installation on a foundation, please observe the following: Wet concrete can be highly alkaline and must not come into contact with the luminaire permanently. We recommend draining the installation area and painting it with insulating paint. Using the provided mounting materials or other suitable mounting materials, screw-fit the mounting plate to a foundation or anchorage unit **70 894**. Insert bollard head into bollard tube and turn it clockwise as far as it will go, adjust if necessary and fix with lateral hexagon socket head screw. Open the connection box. Lead the mains supply cable into the connection box. Make earth conductor connection and electrical connection. Pass the luminaire power supply cable through the top cable entry into the connection box. Make the earth conductor connection and the electrical connection. Note correct configuration of the mains supply cables. Connection of the brown wire from the safety socket outlet to the terminal L2 (16 A). In the subsidiary distribution the circuit must be protected by fuses and residual current circuit breaker. Connection of the brown wire from the bollard head to the terminal L1 (6 A). For digital control of the bollard head please use the two loose plug-in terminals marked with DALI. If these wires are not assigned, the luminaire will work with full light output. Close the connection box. Place luminaire onto mounting plate, align and fix with screw.

Maintenance and Inspection

Electrical installations and equipment have to be maintained according to approved electrical regulations only. Regular inspections must be carried out according to national safety regulations. Correct operation of the residual-current circuit-breaker in the subsidiary distribution should be tested at least once every six months by pressing the test button **T**, unless other regional or user-specific tests are required in addition.

Cleaning · Maintenance

Clean luminaire regularly with solvent-free cleansers from dirt and deposits. Do not use high pressure cleaners.

Sécurité

Pour l'installation et l'utilisation de ce luminaire, respecter les normes de sécurité nationales. L'installation et la mise en service ne doivent être effectuées que par un électricien agréé. Le fabricant décline toute responsabilité pour tout dommage résultant d'une mise en œuvre ou d'une installation inappropriée du produit. Si des modifications sont apportées ultérieurement au luminaire, l'intervenant sera considéré comme étant le fabricant.

Installation

Le pied du luminaire ne doit pas se trouver en dessous du bord supérieur de la couche de finition du sol. Pour le raccordement électrique du luminaire une longueur de câble d'environ 400 mm au-dessus du sol est suffisante. Desserrer la vis du pied de la balise. Tourner et retirer la contre-plaque de la platine. Attention : En cas d'installation sur un massif de fondation: La laitance du béton peut être fortement alcaline et ne doit pas être en contact durable avec le luminaire. La surface où le luminaire est installé doit être drainée et protégée par une matière isolante. Visser la contre-plaque avec le matériel de fixation fourni ou tout autre matériel approprié sur un massif de fondation ou sur une pièce à enterrer **70 894**. Installer la tête de la balise dans le support de la balise et tourner vers la droite jusqu'à la butée, ajuster le cas échéant puis fixer avec la vis à six pans creux latérale. Ouvrir la boîte de connexion. Introduire le câble réseau dans la boîte de connexion à travers l'entrée de câble. Mettre à la terre et procéder au raccordement électrique. Introduire le câble du luminaire dans la boîte de connexion par l'entrée de câble supérieure. Mettre à la terre et procéder au raccordement électrique. Veiller au bon adressage des câbles de raccordement. La gaine marron de la prise de courant système allemand doit être raccordée au bornier libre L2 (16 A). Dans la sous-distribution les fusibles et le différentiel sont à installer en amont. La gaine marron de la tête de balise doit être raccordée au bornier L1 (6 A). Pour le contrôle numérique de la tête de balise, utiliser les deux bornes à fiches libres signalées par la mention DALI. Si ces fils ne sont pas raccordés, le luminaire fonctionne sur la puissance maximale. Fermer la boîte de connexion. Poser le luminaire sur la contre-plaque, tourner et fixer avec la vis.

Maintenance et contrôle

Les installations et équipements électriques doivent être maintenus en parfait état conformément aux règles en usage. Des contrôles réguliers doivent être effectués selon les normes nationales de sécurité. Le contrôle fonctionnel du disjoncteur différentiel dans la sous-distribution doit être effectué au moins une fois par semestre en appuyant sur la touche de contrôle **T**, dans la mesure où d'autres contrôles régionaux ou spécifiques à l'utilisateur ne sont pas fixés.

Nettoyage · Entretien

Nettoyer régulièrement le luminaire et le débarrasser des dépôts et des souillures. Ne pas utiliser de nettoyeur haute pression.

**Bitte beachten Sie:**

Installation nur durch Personen mit einschlägigen elektrotechnischen Kenntnissen und Erfahrungen! *)

**Please note:**

Installation may only be carried out by persons with relevant electrotechnical knowledge and experience! *)

**Attention :**

L'installation doit être effectuée uniquement par des personnes possédant les connaissances et l'expérience correspondantes en électrotechnique ! *)

Durch eine unsachgemäße Installation gefährden Sie:

- Ihr eigenes Leben
- Das Leben der Nutzer der elektrischen Anlage

Mit einer unsachgemäßen Installation riskieren Sie schwere Sachschäden, z. B. durch Brand. Es droht für Sie die persönliche Haftung bei Personen- und Sachschäden.

Wenden Sie sich an einen Elektroinstallateur!

*) Erforderliche Fachkenntnisse für die Installation

Für die Installation sind insbesondere folgende Fachkenntnisse erforderlich:

- Die anzuwendenden „5 Sicherheitsregeln“: Freischalten; Gegen Wiedereinschalten sichern; Spannungsfreiheit feststellen; Erden und kurzschließen; benachbarte, unter Spannung stehende Teile abdecken oder abschranken
- Auswahl des geeigneten Werkzeuges, der Messgeräte und ggf. der persönlichen Schutzausrüstung
- Auswertung der Messergebnisse
- Auswahl des Elektro-Installationsmaterials zur Sicherstellung der Abschaltbedingungen
- IP-Schutzarten
- Einbau des Elektroinstallationsmaterials
- Art des Versorgungsnetzes (TN-System, TT-System) und die daraus folgenden Anschlussbedingungen (klassische Nullung, Schutzerdung, erforderliche Zusatzmaßnahmen etc.)

Incorrect installation may endanger:

- Your own life
- The lives of the users of the electrical equipment

Incorrect installation may result in serious damage to property, e.g. fire.

You may be held personally liable for personal injury and damage to property.

Please contact a qualified electrician!

*) Specialist knowledge required for installation

The following specialist knowledge in particular is required for installation:

- The "5 safety rules" to be applied: Disconnect; secure against reconnection; check that no voltage is present; earth and short-circuit; cover or block any neighbouring live parts
- Selection of suitable tools, measuring instruments and, if necessary, personal protective equipment
- Evaluation of the measurement results
- Selection of electrical installation material to ensure switch-off conditions
- IP protection classes
- Integration of the electrical installation materials
- Type of supply network (TN system, TT system) and the resulting connection conditions (classic grounding, protective earthing, necessary additional measures, etc.)

Une installation incorrecte met en péril :

- Votre propre vie
- La vie de l'utilisateur de l'installation électrique

Une installation incorrecte est susceptible de provoquer de graves dommages matériels, par exemple à cause d'un incendie.

Votre responsabilité personnelle est engagée pour les dommages corporels et matériels.

Adressez-vous à un électricien !

*) Connaissances spécialisées nécessaires pour l'Installation

Pour l'installation, les connaissances spécialisées suivantes sont impératives :

- Les « 5 règles de sécurité » applicables : déconnecter ; protéger contre tout rétablissement de l'alimentation ; constater l'absence de tension ; mettre à la terre et court-circuiter ; couvrir ou confiner les pièces voisines et sous tension
- Choix de l'outil approprié, des appareils de mesure et, le cas échéant, de l'équipement de protection personnel
- Évaluation des résultats de mesure
- Choix du matériel d'installation électrique pour sécuriser les conditions de mise hors service
- Indices de protection IP
- Montage du matériel d'installation électrique
- Type d'alimentation électrique (système TN, système TT) et les conditions de raccordement s'y rapportant (régime classique du neutre, mise à la terre, mesures supplémentaires nécessaires etc.)

Ergänzungsteile

70 894 Erdstück
Erdstück mit Befestigungsflansch aus feuerverzinktem Stahl. Gesamtlänge 400 mm. 3 Befestigungsschrauben M 6 aus Edelstahl. Teilkreis \varnothing 70 mm.

Accessories

70 894 Anchorage unit
Anchorage unit with mounting flange made of galvanised steel. Total length 400 mm. 3 stainless steel fixing screws M 6. Pitch circle \varnothing 70 mm.

Accessoires

70 894 Pièce à enterrer
Pièce à enterrer avec flasque de fixation en acier galvanisé. Longueur totale 400 mm. 3 vis de fixation M 6 en acier inoxydable sur un cercle de \varnothing 70 mm.

Ersatzteile

Montageplatte	22 002 932 L
Schutzkontaktsteckdose grafit	75 005 171
Schutzkontaktsteckdose silber	75 005 172

Spares

Mounting plate	22 002 932 L
Safety socket outlet graphite	75 005 171
Safety socket outlet silver	75 005 172

Pièces de rechange

Platine de montage	22 002 932 L
Prise de courant graphite	75 005 171
Prise de courant argent	75 005 172