

I.

1701107

<https://www.phoenixcontact.com/fr/produits/1701107>

Veillez tenir compte du fait que les données affichées dans ce document PDF proviennent de notre catalogue en ligne. Vous trouverez les données complètes dans la documentation utilisateur. Nos conditions générales d'utilisation des téléchargements sont applicables.



Bloc de jonction C.I., intensité nominale: 6 A, tension de référence (III/2): 160 V, section nominale: 0,5 mm<sup>2</sup>, nombre de potentiels: 8, nombre de rangées: 1, nombre de pôles par rangée: 8, gamme d'articles: PTSM 0,5/..-V-THR, pas: 2,5 mm, type de raccordement: Raccordement à ressort Push-in, montage: Soudage THR, sens d'enfichage conducteur/circuit imprimé: 90 °, coloris: noir, Disposition des broches: Brochage linéaire, Longueur de broche [P]: 2,1 mm, nombre de picots par potentiel: 2, type de conditionnement: emballé dans un carton. Kit SAMPLE avec 5 produits dans la partie de la sangle. Pour l'utilisation avec le procédé de soudage, veuillez utiliser les produits sans marquage SAMPLE

## Avantages

- Raccordement Push-in sans outil, avec gain de temps
- Force d'appui définie, garantit la stabilité des contacts pendant une période prolongée
- Intensité admissible élevée de 6 A dans des dimensions très réduites
- Conçue pour les procédés de soudage TMS
- Le raccordement vertical permet le positionnement de plusieurs rangées sur le circuit imprimé

## Données commerciales

Référence	1701107
Conditionnement	5 Unité(s)
Commande minimum	5 Unité(s)
Clé de vente	AAKCAC
Product key	AAKCAC
GTIN	4046356515238
Poids par pièce (emballage compris)	2,64 g
Poids par pièce (hors emballage)	2,5 g
Numéro du tarif douanier	85369010
Pays d'origine	IN

I.

1701107

<https://www.phoenixcontact.com/fr/produits/1701107>

## Caractéristiques techniques

### Propriétés du produit

Type	Composant adéquat pour le soudage par refusion
Ligne de produits	COMBICON Terminals XS
Type de produit	Borne de circuit imprimé
Gamme de produits	PTSM 0,5/...-V-THR
Nombre de pôles	8
Pas	2,5 mm
Nombre de connexions	8
Nombre de rangées	1
Nombre de potentiels	8
Tracé brochage	Brochage linéaire
Nombre de picots par potentiel	2

### Propriétés électriques

Intensité nominale $I_N$	6 A
Tension nominale $U_N$	160 V
Degré de pollution	3
Tension de référence (III/3)	63 V
Tension de tenue aux chocs assignée (III/3)	2,5 kV
Tension assignée (III/2)	160 V
Tension de tenue aux chocs assignée (III/2)	2,5 kV
Tension de référence (II/2)	200 V
Tension de tenue aux chocs assignée (II/2)	2,5 kV

### Caractéristiques de raccordement

#### Technologie de raccordement

Type	Composant adéquat pour le soudage par refusion
Section nominale	0,5 mm <sup>2</sup>

#### Raccordement du conducteur

Type de raccordement	Raccordement à ressort Push-in
Section de conducteur rigide	0,14 mm <sup>2</sup> ... 0,5 mm <sup>2</sup>
Section de conducteur souple	0,2 mm <sup>2</sup> ... 0,5 mm <sup>2</sup> (jusqu'à 0,75 mm <sup>2</sup> possible avec une longueur à dénuder de 7,5 mm et une tension assignée d'isolement de 32 V pour III/2)
Section conduct. AWG	26 ... 20
Section de conducteur souple avec embout, sans douille en plastique	0,25 mm <sup>2</sup> ... 0,5 mm <sup>2</sup>
Section de conducteur souple avec embout et douille en plastique	0,25 mm <sup>2</sup> ... 0,34 mm <sup>2</sup> (possible à partir de 0,14 mm <sup>2</sup> , en utilisant l'embout AI 0,14- 6 GY en combinaison avec la pince à sertir CRIMPFOX 10T-F)
Gabarit a x b / diamètre	- / 1,2 mm
Longueur à dénuder	6 mm

I.

1701107

<https://www.phoenixcontact.com/fr/produits/1701107>

## Montage

Type de montage	Soudage THR
Tracé brochage	Brochage linéaire
Type de raccordement	Raccordement à ressort Push-in

## Conseils de traitement

Process	Soudage par refusion/à la vague
Moisture Sensitive Level	MSL 1
Classification température $T_c$	260 °C
Cycles de soudage par refusion	3

## Indications sur les matériaux

### Indication de matériau - contact

Remarque	Conforme à WEEE/RoHS, exempt de trichite suivant la norme CEI 60068-2-82/JEDEC JESD 201
Matériau de contact	Alliage de Cu
Qualité de surface	étamé par trempage à chaud
Surface métallique point de connexion (couche supérieure)	Étain (4 - 8 $\mu$ m Sn)
Surface métallique zone de soudage (couche supérieure)	Étain (4 - 8 $\mu$ m Sn)

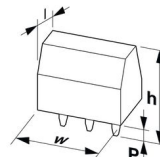
### Indication de matériau - boîtier

Coloris (Boîtiers)	noir (9005)
Matériau isolant	LCP
Groupe d'isolant	IIIa
IRC selon CEI 60112	175
Classe d'inflammabilité selon UL 94	V0

## Remarques

Remarque relative à l'application	Les accessoires d'équipement dépassent du composant, le cas échéant. Le tracé des circuits imprimés doit reposer sur un assemblage sans collision.
-----------------------------------	--

## Dimensions

Dessin coté	
Pas	2,5 mm
Largeur [w]	20,5 mm
Hauteur [h]	10 mm
Longueur [l]	7,1 mm
Hauteur de montage	10 mm
Longueur du picot de soudage [P]	2,1 mm

I.

1701107

<https://www.phoenixcontact.com/fr/produits/1701107>

Dimensions des picots	0,3 x 0,8 mm
-----------------------	--------------

#### Conception de circuits imprimés

Ecartement des picots	2,5 mm
Diamètre de perçage	1,2 mm

### Contrôles mécaniques

#### Contrôle du raccordement

Spécification de contrôle	DIN EN 60998-2-2 (VDE 0613-2-2):2005-03
Résultat	Essai réussi

#### Recherche de dommages et de desserrage des conducteurs

Spécification de contrôle	DIN EN 60998-2-2 (VDE 0613-2-2):2005-03
Résultat	Essai réussi

#### Contrôle de traction

Spécification de contrôle	DIN EN 60998-2-2 (VDE 0613-2-2):2005-03
Section de conducteur/type de conducteur/effort de traction, valeur nominale/réelle	0,14 mm <sup>2</sup> / rigide / > 10 N
	0,2 mm <sup>2</sup> / souple / > 10 N
	0,5 mm <sup>2</sup> / rigide / > 20 N
	0,75 mm <sup>2</sup> / souple / > 30 N

#### Contrôle de flexion

Spécification de contrôle	DIN EN 60998-2-2 (VDE 0613-2-2):2005-03
Résultat	Essai réussi

#### Support d'isolation pour les connexions serties

Résultat	Essai réussi
----------	--------------

### Contrôles électriques

#### Essai d'échauffement

Spécification de contrôle	DIN EN 60998-2-1 (VDE 0613-2-1):2005-03
Exigence contrôle de l'échauffement	Augmentation de température ≤ 45 K

#### Résistance d'isolement

Spécification de contrôle	DIN EN 60998-1 (VDE 0613-1):2005-03
Résistance d'isolement pôles voisins	> 5 MΩ

#### Distances dans l'air et lignes de fuite |

Spécification de contrôle	DIN EN 60664-1 (VDE 0110-1):2008-01
Groupe d'isolant	IIIa
Résistance aux courants de fuite (DIN EN 60112 (VDE 0303-11))	CTI ≥ 175 jusqu'à <400
Tension d'isolement assignée (III/3)	63 V
Tension de tenue aux chocs assignée (III/3)	2,5 kV
valeur minimale de la distance dans l'air - champ non homogène (III/3)	1,5 mm
valeur minimale de la ligne de fuite (III/3)	2 mm

I.

1701107

<https://www.phoenixcontact.com/fr/produits/1701107>

Tension d'isolement assignée (III/2)	160 V
Tension de choc assignée (III/2)	2,5 kV
valeur minimale de la distance dans l'air - champ non homogène (III/2)	1,5 mm
valeur minimale de la ligne de fuite (III/2)	2 mm
Tension d'isolement assignée (II/2)	200 V
Tension de tenue aux chocs assignée (II/2)	2,5 kV
valeur minimale de la distance dans l'air - champ non homogène (II/2)	1,5 mm
valeur minimale de la ligne de fuite (II/2)	2 mm

## Conditions environnementales et de durée de vie

### Essai de résistance aux vibrations

Spécification de contrôle	DIN EN 60068-2-6 (VDE 0468-2-6):2008-10
Fréquence	10 - 150 - 10 Hz
Vitesse de balayage	1 octave/min
Amplitude	0,35 mm (10 Hz ... 60,1 Hz)
Vitesse de balayage	5g (60,1 Hz ... 150 Hz)
Durée de contrôle par axe	2,5 h

### Essai au fil incandescent

Spécification de contrôle	DIN EN 60998-1 (VDE 0613-1):2005-03
Température	850 °C
Temps d'action	5 s

### Conditions ambiantes

Température ambiante (fonctionnement)	-40 °C ... 100 °C (En fonction de la courbe de capacité de courant / de derating)
Température ambiante (stockage/transport)	-40 °C ... 70 °C
Humidité rel. de l'air (stockage/transport)	30 % ... 70 %
Température ambiante (montage)	-5 °C ... 100 °C

## Indications sur l'emballage

Type de conditionnement	emballé dans un carton
-------------------------	------------------------

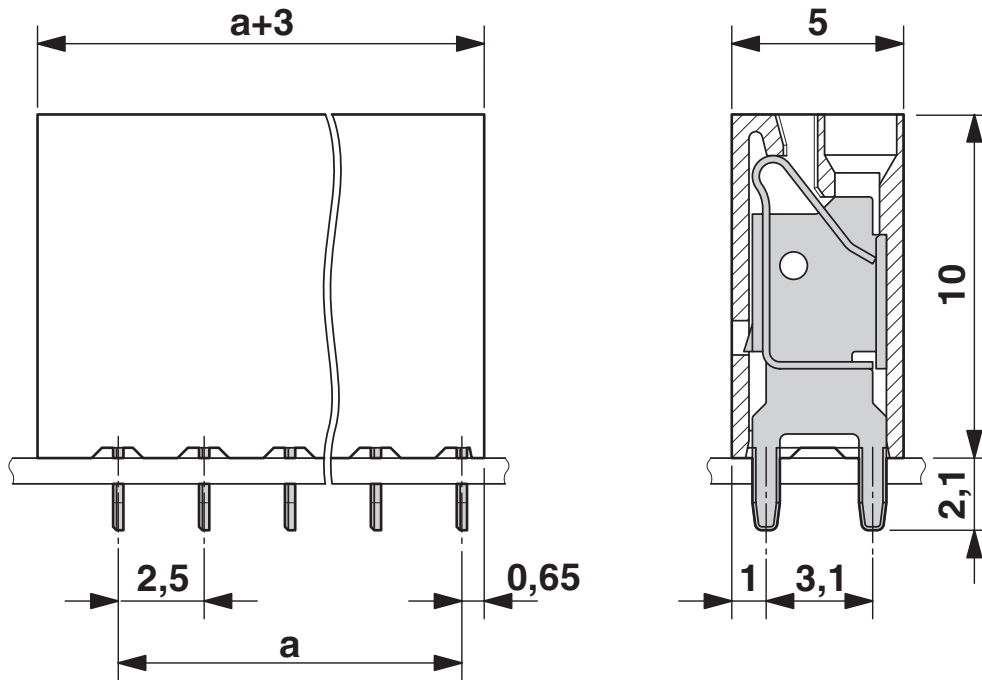
I.

1701107

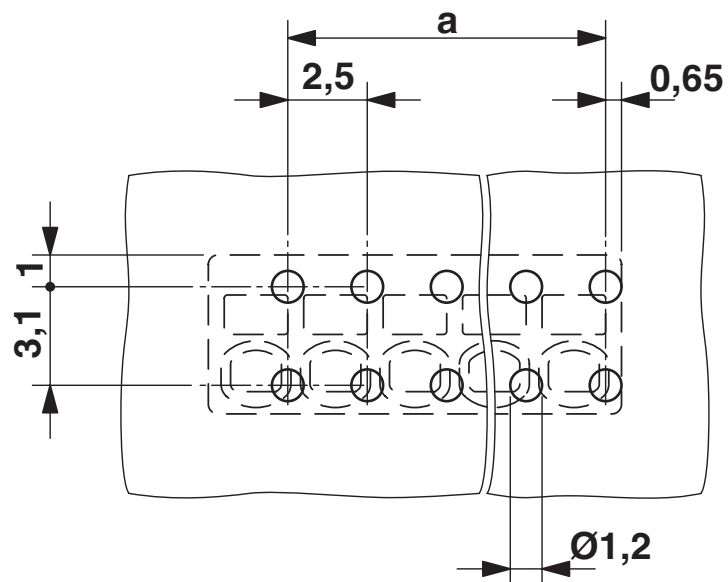
<https://www.phoenixcontact.com/fr/produits/1701107>

Dessins

Dessin coté



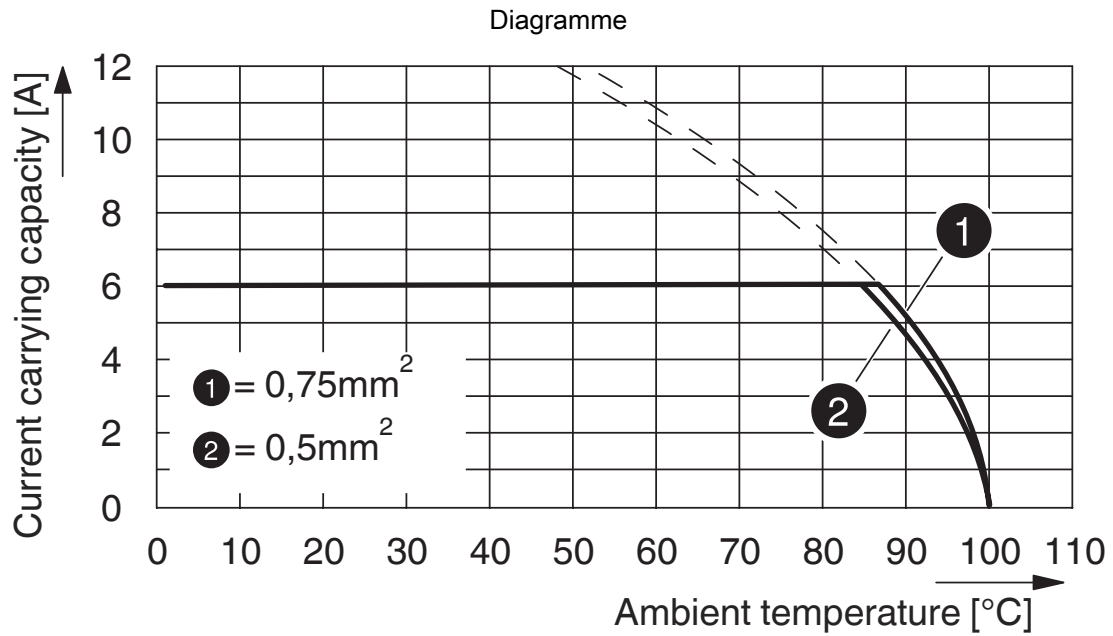
Gabarit perçage / géom. pastille soudage



I.

1701107

<https://www.phoenixcontact.com/fr/produits/1701107>



Type : PTSM 0,5/...-2,5-V THR R44

Contrôle sur la base de DIN EN 60512-5-2:2003-01

Facteur de réduction = 1

Nombre de pôles : 5

I.

1701107

<https://www.phoenixcontact.com/fr/produits/1701107>

## Classifications

### ECLASS

ECLASS-11.0	27460101
ECLASS-12.0	27460101
ECLASS-13.0	27460101

### ETIM

ETIM 8.0	EC002643
----------	----------

### UNSPSC

UNSPSC 21.0	39121400
-------------	----------



I.

1701107

<https://www.phoenixcontact.com/fr/produits/1701107>

## Conformité environnementale

China RoHS

Période d'utilisation conforme : illimitée = EFUP-e

Aucune substance dangereuse dépassant les valeurs seuils ;

I.

1701107

<https://www.phoenixcontact.com/fr/produits/1701107>

## Accessoires

### SZS 0,4X2,0 - Tournevis

1205202

<https://www.phoenixcontact.com/fr/produits/1205202>



Micro tournevis pour tête fendue, dimensions : 0,4 x 2,0 x 60 mm, manche à deux composants, antidérapant

### PTSM 0,5/ 8-2,5-V THR R44 - Bloc de jonction C.I.

1771017

<https://www.phoenixcontact.com/fr/produits/1771017>



Bloc de jonction C.I., intensité nominale: 6 A, tension de référence (III/2): 160 V, section nominale: 0,5 mm<sup>2</sup>, nombre de potentiels: 8, nombre de rangées: 1, nombre de pôles par rangée: 8, gamme d'articles: PTSM 0,5/..-V-THR, pas: 2,5 mm, type de raccordement: Raccordement à ressort Push-in, montage: Soudage THR, sens d'enfichage conducteur/circuit imprimé: 90 °, coloris: noir, Disposition des broches: Brochage linéaire, Longueur de broche [P]: 2,1 mm, nombre de picots par potentiel: 2, type de conditionnement: Sangle en largeur de 44 mm