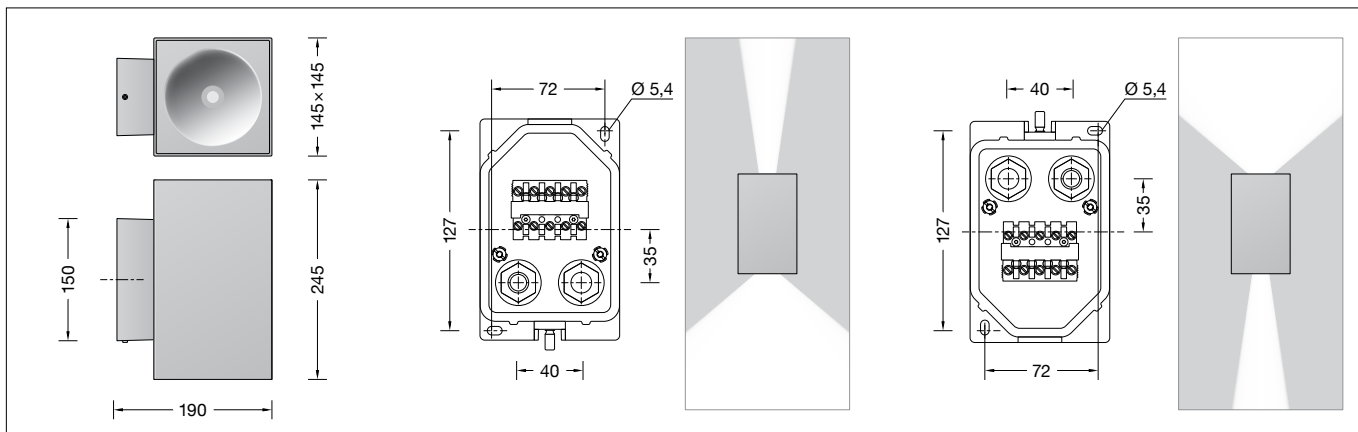


BEGA**24 621**Wandleuchte
Wall luminaire
Applique**Gebrauchsanweisung****Anwendung**

Wandleuchte mit zweiseitigem Lichtaustritt.
Ein Lichtaustritt mit bündelnder
Lichtstärkeverteilung.
Ein Lichtaustritt mit streuender
Lichtstärkeverteilung.

Bitte beachten Sie:

Die Leuchte ist in jeder Brennlage montierbar.
Dazu muss die Montageplatte entsprechend
der gewünschten Ausstrahlrichtung montiert
werden (siehe Skizze).

Produktbeschreibung

Leuchte besteht aus Aluminiumguss,
Aluminium und Edelstahl
Beschichtungstechnologie BEGA Unidure®
Sicherheitsglas mattiert
Reflektoroberfläche Reinstaluminium
Montageplatte mit 2 Befestigungs-
bohrungen ø 5,4 mm · Abstand 70 x 125 mm
2 Leitungsverschraubungen mit Zugentlastung
zur Durchverdrahtung der Netzanschlussleitung
von ø 7-12 mm
1 Leitungsverschraubung werkseitig mit
Blindstopfen verschlossen
Anschlussklemme 2,5[□]
mit Steckvorrichtung
Schutzleiteranschluss
BEGA Ultimate Driver®
LED-Netzteil
220-240 V ~ 0/50-60 Hz
DC 176-264 V
DALI-steuerbar
Zwischen Netz- und Steuerleitungen ist eine
Basisisolierung vorhanden
BEGA Thermal Control®
Temporäre thermische Regulierung der
Leuchtenleistung zum Schutz temperatur-
empfindlicher Bauteile, ohne die Leuchte
abzuschalten
Schutzklasse I
Schutzart IP 65
Staubdicht und Schutz gegen Strahlwasser
Schlagfestigkeit IK06
Schutz gegen mechanische
Schläge < 1 Joule
 – Sicherheitszeichen
 – Konformitätszeichen
Gewicht: 4,4 kg
Dieses Produkt enthält Lichtquellen der
Energieeffizienzklasse(n) D

Instructions for use**Application**

Wall luminaire with light emission on two sides.
One light emission with narrow beam light
distribution.
One light emission with wide beam light
distribution.

Please note:

The luminaire can be installed in any burning
position.
For this purpose the mounting plate must be
installed in the requested beam direction
(see drawing).

Product description

Luminaire made of aluminium alloy,
aluminium and stainless steel
BEGA Unidure® coating technology
Matt safety glass
Reflector surface made of pure aluminium
Mounting plate with 2 fixing
holes ø 5.4 mm · 70 x 125 mm spacing
2 screw cable glands with strain relief
for through-wiring power connecting cable
ø 7-12 mm
1 screw cable gland closed at the factory with
a dummy plug
Connecting terminal 2.5[□]
with plug connection
Earth conductor connection
BEGA Ultimate Driver®
LED power supply unit
220-240 V ~ 0/50-60 Hz
DC 176-264 V
DALI-controllable
Basic insulation is provided between the mains
and control cables
BEGA Thermal Control®
Temporary thermal regulation to protect
temperature-sensitive components without
switching off the luminaire
Safety class I
Protection class IP 65
Dust-tight and protection against water jets
Impact strength IK06
Protection against mechanical
impacts < 1 joule
 – Safety mark
 – Conformity mark
Weight: 4.4 kg
This product contains light sources of energy
efficiency class(es) D

Fiche d'utilisation**Utilisation**

Applique à diffusion lumineuse bilatérale.
Diffusion lumineuse avec répartition lumineuse
intensive.
Diffusion lumineuse avec répartition lumineuse
diffuse.

Attention :

Ce luminaire peut être installé dans n'importe
quelle position.
Pour cela la contre-plaque doit être installée en
fonction de la diffusion souhaitée (voir schéma).

Description du produit

Luminaire fabriqué en fonderie d'aluminium,
aluminium et acier inoxydable
Technologie de revêtement BEGA Unidure®
Verre de sécurité mat
Finition du réflecteur aluminium extra-pur
Contre-plaque avec 2 trous de fixation
ø 5,4 mm · Entraxe 70 x 125 mm
2 presse-étoupes avec décharge de traction
pour branchement en dérivation du câble de
raccordement réseau de ø 7-12 mm
1 presse-étoupe fermée avec bouchon de
l'usine
Bornier 2,5[□] avec connecteur embrochable
Raccordement de mise à la terre
BEGA Ultimate Driver®
Bloc d'alimentation LED
220-240 V ~ 0/50-60 Hz
DC 176-264 V
pour pilotage DALI
Une isolation de base est prévue entre le câble
de raccordement au réseau et le câble de
commande
BEGA Thermal Control®
Régulation thermique temporaire de la
puissance des luminaires pour protéger les
composants sensibles à la température, sans
pour autant éteindre les luminaires
Classe de protection I
Degré de protection IP 65
Étanche à la poussière et protégé contre les
jets d'eau
Résistance aux chocs mécaniques IK06
Protection contre les chocs
mécaniques < 1 joule
 – Sigle de sécurité
 – Sigle de conformité
Poids: 4,4 kg
Ce produit contient des sources lumineuses de
classe d'efficacité énergétique D

Sicherheit

Für die Installation und für den Betrieb dieser Leuchte sind die nationalen Sicherheitsvorschriften zu beachten. Die Montage und Inbetriebnahme darf nur durch eine Elektrofachkraft erfolgen. Der Hersteller übernimmt keine Haftung für Schäden, die durch unsachgemäßen Einsatz oder Montage entstehen. Werden nachträglich Änderungen an der Leuchte vorgenommen, so gilt derjenige als Hersteller, der diese Änderungen vornimmt.

Überspannungsschutz

Die in der Leuchte verbauten elektronischen Komponenten sind nach DIN EN 61547 gegen Überspannung geschützt. Um einen zusätzlichen Schutz z. B. vor Transienten etc. zu erreichen, empfehlen wir separate Überspannungsschutzkomponenten. Sie finden diese auf unserer Website unter www.bega.com.

Leuchtmittel

Modul-Anschlussleistung	35,4 W
Leuchten-Anschlussleistung	39 W
Bemessungstemperatur	$t_a = 25\text{ °C}$
Umgebungstemperatur	$t_{a\text{ max}} = 35\text{ °C}$

24 621 K3

Modul-Bezeichnung	2x LED-0800/830
Farbtemperatur	3000 K
Farbwiedergabeindex	CRI >80
Modul-Lichtstrom	5960 lm
Leuchten-Lichtstrom	3064 lm
Leuchten-Lichtausbeute	78,6 lm/W

24 621 K4

Modul-Bezeichnung	2x LED-0800/840
Farbtemperatur	4000 K
Farbwiedergabeindex	CRI >80
Modul-Lichtstrom	6120 lm
Leuchten-Lichtstrom	3146 lm
Leuchten-Lichtausbeute	80,7 lm/W

Lichttechnik

Wandleuchte mit zweiseitigem Lichtaustritt. Ein Lichtaustritt mit bündelnder Lichtstärkeverteilung. Halbstreuwinkel 14°
Ein Lichtaustritt mit breitstreuender Lichtstärkeverteilung. Halbstreuwinkel 70°

Montage

Bitte beachten Sie:

Die Leuchte ist in jeder Brennlage montierbar. Dazu muss die Montageplatte entsprechend der gewünschten Ausstrahlrichtung montiert werden (siehe Skizze). Innensechskantschrauben (SW 3) bis zum Anschlag lösen und Montageplatte demontieren. Netzanschlussleitung durch die Leitungsführung der Montageplatte führen. Der eingebaute schwarze Dichtungseinsatz ist für Leitungen $\varnothing < 10\text{ mm}$ bestimmt. Für Leitungen $\varnothing 10\text{--}12\text{ mm}$ ist der beiliegende graue Dichtungseinsatz zu verwenden. Bei Durchverdrahtung ist der werkseitig eingesetzte Blindstopfen durch den entsprechenden beiliegenden Dichtungseinsatz zu ersetzen. Dabei den beiliegenden Kunststoff-Kegeldruckring zwischen Dichtungseinsatz und Druckschraube (SW 22) verwenden (siehe Skizze).

Safety

The installation and operation of this luminaire are subject to national safety regulations. Installation and commissioning may only be carried out by a qualified electrician. The manufacturer accepts no liability for damage caused by improper use or installation. If subsequent modifications are made to the luminaire, the person responsible for these modifications shall be considered the manufacturer.

Overvoltage protection

The electronic components installed in the luminaire are protected against overvoltage in accordance with DIN EN 61547. To achieve an additional protection against e. g. transients, etc. we recommend separate overvoltage protection components. You can find them on our website at www.bega.com.

Lamp

Module connected wattage	35.4 W
Luminaire connected wattage	39 W
Rated temperature	$t_a = 25\text{ °C}$
Ambient temperature	$t_{a\text{ max}} = 35\text{ °C}$

24 621 K3

Module designation	2x LED-0800/830
Colour temperature	3000 K
Colour rendering index	CRI >80
Module luminous flux	5960 lm
Luminaire luminous flux	3064 lm
Luminaire luminous efficiency	78,6 lm/W

24 621 K4

Module designation	2x LED-0800/840
Colour temperature	4000 K
Colour rendering index	CRI >80
Module luminous flux	6120 lm
Luminaire luminous flux	3146 lm
Luminaire luminous efficiency	80,7 lm/W

Light technique

Wall luminaire with light emission on two sides. One light emission with narrow beam light distribution. Half beam angle 14°
One light emission with broad spread light distribution. Half beam angle 70°

Installation

Please note:

The luminaire can be installed in any burning position. For this purpose the mounting plate must be installed in the requested beam direction (see drawing). Undo hexagon socket head screws (wrench size 3mm) up to the stop and disassemble the mounting plate. Pass the power connecting cable through the cable entry in the mounting plate. The installed black gasket insert is intended for cables $\varnothing < 10\text{ mm}$. For cables $\varnothing 10\text{--}12\text{ mm}$ the enclosed grey gasket insert must be used. In case of through-wiring replace the factory installed dummy plug with the enclosed corresponding gasket insert. At the same time, use the enclosed synthetic cone-thrust collar between gasket insert and thrust screw (wrench size 22 mm) (see sketch).

Sécurité

Pour l'installation et l'utilisation de ce luminaire, respecter les normes de sécurité nationales. L'installation et la mise en service ne doivent être effectuées que par un électricien agréé. Le fabricant décline toute responsabilité pour tout dommage résultant d'une mise en œuvre ou d'une installation inappropriée du produit. Si des modifications sont apportées ultérieurement au luminaire, l'intervenant sera considéré comme étant le fabricant.

Protection contre les surtensions

Les composants électroniques installés dans le luminaire sont protégés contre la surtension conformément à la norme DIN EN 61547. Pour obtenir une protection supplémentaire contre la surtension, les tensions transitoires etc., nous proposons des composants de protection séparés. Vous les trouverez sur notre site web www.bega.com.

Lampe

Puissance raccordée du module	35,4 W
Puissance raccordée du luminaire	39 W
Température de référence	$t_a = 25\text{ °C}$
Température d'ambiance	$t_{a\text{ max}} = 35\text{ °C}$

24 621 K3

Désignation du module	2x LED-0800/830
Température de couleur	3000 K
Indice de rendu des couleurs	CRI >80
Flux lumineux du module	5960 lm
Flux lumineux du luminaire	3064 lm
Rendement lum. d'un luminaire	78,6 lm/W

24 621 K4

Désignation du module	2x LED-0800/840
Température de couleur	4000 K
Indice de rendu des couleurs	CRI >80
Flux lumineux du module	6120 lm
Flux lumineux du luminaire	3146 lm
Rendement lum. d'un luminaire	80,7 lm/W

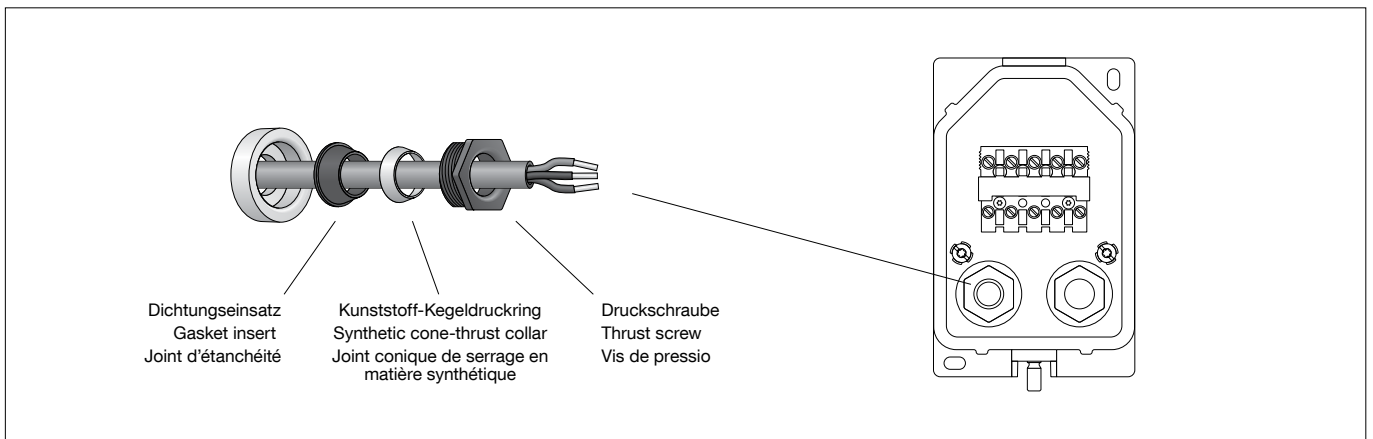
Technique d'éclairage

Applique à diffusion lumineuse bilatérale. Diffusion lumineuse avec répartition lumineuse intensive. Angle de diffusion à demi-intensité 14°
Diffusion lumineuse avec répartition lumineuse extensive. Angle de diffusion à demi-intensité 70°

Installation

Attention :

Ce luminaire peut être installé dans n'importe quelle position. Pour cela la contre-plaque doit être installée en fonction de la diffusion souhaitée (voir schéma). Desserrer les vis à six pans creux (SW 3) jusqu'à la butée puis soulever la contre-plaque. Faire passer le câble de raccordement à travers l'entrée de câble de la platine de fixation. Le joint noir installé est prévu pour câbles de $\varnothing < 10\text{ mm}$. Pour les câbles $\varnothing 10\text{--}12\text{ mm}$ le joint gris fourni dans le jeu supplémentaire doit être utilisé. En cas de branchement en dérivation le bouchon d'usine doit être remplacé par le joint adéquat se trouvant dans le jeu supplémentaire fourni. Ce faisant, utiliser le joint conique de serrage en matière synthétique fourni entre joint d'étanchéité et vis de pression (SW 22) (voir schéma).



Montageplatte mit beiliegendem oder anderem geeigneten Befestigungsmaterial auf Montagegrund befestigen.
Leitungsverdrahtung fest anziehen.
Schutzleiterverbindung herstellen und elektrischen Anschluss an Klemme (Steckvorrichtung) vornehmen.
Zur digitalen Ansteuerung ist die Klemme DA, DA zu verwenden.
Bei Nichtbelegung dieser Klemme wird die Leuchte mit voller Lichtleistung betrieben.

Fix the mounting plate with enclosed or any other suitable fixing material onto the mounting surface.
Tighten screw cable gland.
Make earth conductor connection and electrical connection to the connecting terminal (plug connection).
For digital control please use the connecting terminal DA, DA.
In case this terminal is not used the luminaire will be operated at full light output.

Fixer la contre-plaque sur le support de montage avec le matériel de fixation fourni ou tout autre matériel approprié.
Serrer fermement le presse-étoupe.
Mettre à la terre et procéder au raccordement électrique au bornier (connecteur embrochable).
Pour le pilotage numérique utiliser le bornier DA, DA.
Si ce bornier n'est pas raccordé le luminaire fonctionne à la puissance maximale.

Auf richtigen Sitz der Dichtung achten.
Steckerteil in Steckvorrichtung bis zum Anschlag eindrücken.
Leuchte auf die Montageplatte setzen und befestigen.

Make sure that gasket is positioned correctly.
Push plug into coupler as far as it will go.
Place the luminaire onto the mounting plate and fix it.

Veiller au bon emplacement du joint.
Enfoncer la fiche dans le connecteur embrochable jusqu'à la butée.
Poser le luminaire sur la contre-plaque et fixer.

Bitte beachten Sie:

Den im Leuchtengehäuse befindlichen Trockenmittelbeutel nicht entfernen.
Er dient zur Aufnahme von Restfeuchtigkeit.

Please note:

Do not remove the desiccant bag from the luminaire housing.
It is needed to remove residual moisture.

Attention :

Ne pas retirer le sachet de dessiccant présent dans l'armature du luminaire.
Il sert à absorber l'humidité résiduelle.

Reinigung · Pflege

Leuchte regelmäßig mit lösungsmittelfreien Reinigungsmitteln von Schmutz und Ablagerungen säubern.
Dafür keinen Hochdruckreiniger verwenden.

Cleaning · Maintenance

Clean luminaire regularly with solvent-free cleansers from dirt and deposits.
Do not use high pressure cleaners.

Nettoyage · Entretien

Nettoyer régulièrement le luminaire et le débarrasser des dépôts et des souillures.
Ne pas utiliser de nettoyeur haute pression.

Austausch des LED-Moduls

Die Bezeichnung des LED-Moduls ist auf einem Etikett in der Leuchte vermerkt.
BEGA Ersatzmodule entsprechen in Lichtfarbe und Lichtleistung den ursprünglich verbauten Modulen.
Der Austausch kann mit handelsüblichem Werkzeug durch qualifizierte Personen erfolgen.
Anlage spannungsfrei schalten und Leuchte öffnen.
Bitte beachten Sie die Montageanleitung des LED-Moduls.
Dichtungen der Leuchte überprüfen, ggf. ersetzen. Ein defektes Glas muss ersetzt werden. Leuchte schließen.

Replacing the LED module

The designation of the LED module is noted on a label in the luminaire.
The light colour and light output of BEGA replacement modules correspond to those of the modules originally fitted.
The module can be replaced by qualified persons using standard tools.
Disconnect the system and open the luminaire.
Please follow the installation instructions for the LED module.
Inspect and, if necessary, replace the luminaire gaskets.
Defective glass must be replaced.
Close the luminaire.

Remplacement du module LED

La désignation du module LED est inscrite sur une étiquette collée dans le luminaire.
Les modules de rechange BEGA correspondent aux modules d'origine en termes de couleur de lumière et de flux lumineux. Le module LED peut être remplacé par une personne qualifiée à l'aide d'outils disponibles dans le commerce.
Travailler hors tension et ouvrir le luminaire.
Respecter la fiche d'utilisation du module LED.
Vérifier et remplacer les joints du luminaire le cas échéant.
Un verre endommagé doit être remplacé.
Fermer le luminaire.

Ersatzteile

Blende innen	16 006 367
LED-Netzteil	DEV-0270/1050i
LED-Modul 3000K	LED-0800/830
LED-Modul 4000K	LED-0800/840
Reflektor streuend	76 001 978
Reflektor bündelnd	76 001 986
Dichtung Gehäuse	83 002 076
Dichtung Montagedose	83 002 077

Spares

Shield inside	16 006 367
LED power supply unit	DEV-0270/1050i
LED module 3000K	LED-0800/830
LED module 4000K	LED-0800/840
Reflector wide beam	76 001 978
Reflector narrow beam	76 001 986
Gasket housing	83 002 076
Gasket mounting box	83 002 077

Pièces de rechange

Visière intérieur	16 006 367
Bloc d'alimentation LED	DEV-0270/1050i
Module LED 3000K	LED-0800/830
Module LED 4000K	LED-0800/840
Réflecteur diffuse	76 001 978
Réflecteur intensive	76 001 986
Joint du boîtier	83 002 076
Joint boîte de montage	83 002 077