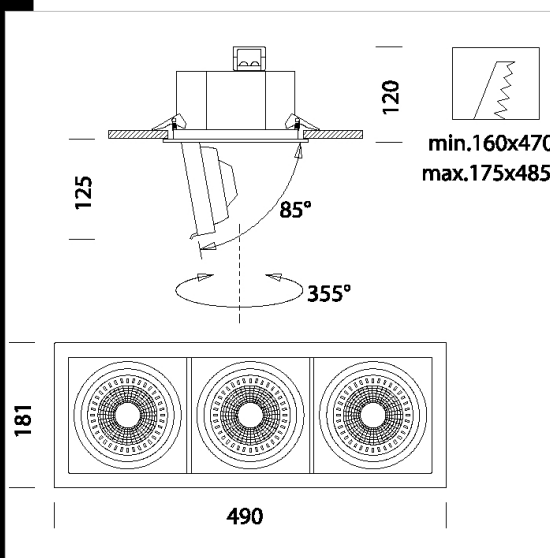


Shop 3 LED

Cadre : aluminium avec spots orientables et basculants.
 Équipement : ressorts pour faux-plafonds de 1 à 25 mm d'épaisseur.
 Réglementations : produits conformes à la norme NF EN 60598-1 (CEI 34-21).
 Degré de protection selon la norme NF EN 60529.
 DIMM IGBT
 Groupe de risque photobiologique : Groupe 0 (exempt de risque).
 Facteur de puissance: $\geq 0,95$
 Maintien du flux lumineux à 70% 50000h (L70B50)
 Une puissance plus faible se traduit par une réduction des frais, plus de 80% d'économie d'énergie



Code	Gear	Kg	Lumen Output-K-CRI	WTot	Colour
22180613-00	CLD-D	2,54	LED COB3x-2333lm-3000K-38°-CRI 85	72 W	BLANC
22180613-68	CLD-D	2,42	LED COB3x-2496lm-4000K-38°-CRI 85	72 W	BLANC
22180613-1241	CLD CELL-D-D	2,50	LED COB3x-2333lm-3000K-38°-CRI 85	57 W	BLANC
22180613-6841	CLD CELL-D-D	2,50	LED COB3x-2496lm-4000K-38°-CRI 85	57 W	BLANC



Download

DXF 2D
 - shop33.dxf

Montaggi
 - SHOP_PLA rev2.pdf

The reported luminous flux is the flux emitted by the light source with a tolerance of $\pm 10\%$ compared to the indicated value. The W tot column indicates the total wattage absorbed by the system without exceeding 10% of the indicated