

Détecteur inductif

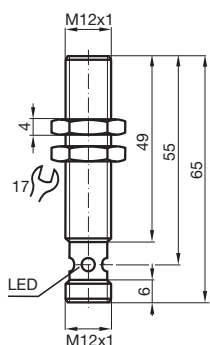
NBB4-12GM50-E2-V1-3G-3D



- Portée augmentée
- 4 mm, noyable
- Homologations ATEX/IECEX pour zone 2/22 (Ex ec/tc)



Dimensions



Données techniques

Caractéristiques générales

| | | |
|-----------------------------------|-------|-------------------------|
| Fonction de commutation | | Normalement ouvert (NO) |
| Type de sortie | | PNP |
| Portée nominale | s_n | 4 mm |
| Montage | | noyable |
| Polarité de sortie | | CC |
| Portée de travail | s_a | 0 ... 3,24 mm |
| Facteur de réduction r_{Al} | | 0,45 |
| Facteur de réduction r_{Cu} | | 0,35 |
| Facteur de réduction $r_{1.4301}$ | | 0,7 |
| Type de sortie | | 3 fils |

Valeurs caractéristiques

| | | |
|--------------------------|-------|----------------|
| Tension d'emploi | U_B | 10 ... 30 V CC |
| Fréquence de commutation | f | 0 ... 1000 Hz |

Date de publication: 2022-07-15 Date d'édition: 2022-07-15 : 70126033_fra.pdf

Reportez-vous aux « Remarques générales sur les informations produit de Pepperl+Fuchs ».

Groupe Pepperl+Fuchs
www.pepperl-fuchs.com

États-Unis : +1 330 486 0001
fa-info@us.pepperl-fuchs.com

Allemagne : +49 621 776 1111
fa-info@de.pepperl-fuchs.com

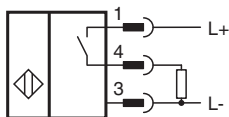
Singapour : +65 6779 9091
fa-info@sg.pepperl-fuchs.com

PEPPERL+FUCHS

Données techniques

| | | |
|---|-------|---|
| Course différentielle | H | typ. 5 % |
| Protection contre l'inversion de polarité | | protégé |
| Protection contre les courts-circuits | | pulsé |
| Chute de tension | U_d | ≤ 3 V |
| Courant d'emploi | I_L | 0 ... 150 mA |
| Courant résiduel | I_r | 0 ... 0,5 mA typ. 0,1 μ A pour 25 °C |
| Courant résiduel $T_U = 40$ °C élément de commutation désactivé | | \leq |
| Consommation à vide | I_0 | ≤ 15 mA |
| Retard à la disponibilité | t_v | ≤ 5 ms |
| Visualisation de l'état de commutation | | LED jaune, visible 360° |
| Valeurs caractéristiques pour la sécurité fonctionnelle | | |
| MTTF _d | | 1820 a |
| Durée de mission (T_M) | | 20 a |
| Couverture du diagnostic (DC) | | 0 % |
| conformité de normes et de directives | | |
| Conformité aux normes | | |
| Normes | | EN 60947-5-2:2007 EN 60947-5-2/A1:2012 IEC 60947-5-2:2007 IEC 60947-5-2 AMD 1:2012 |
| Agréments et certificats | | |
| Homologation IECEx | | |
| Niveau de protection d'équipement Gc (ec) | | IECEx TUR 21.0017X |
| Niveau de protection d'équipement Dc (tc) | | IECEx TUR 21.0018X |
| Certification ATEX | | |
| Niveau de protection d'équipement Gc (ec) | | TÜV 20 ATEX 8523 X |
| Niveau de protection d'équipement Dc (tc) | | TÜV 20 ATEX 8524 X |
| Agrément UL | | cULus Listed, General Purpose |
| Certification Marine | | DNVGL TAA0000160 |
| Conditions environnementales | | |
| Température ambiante | | -25 ... 70 °C (-13 ... 158 °F) |
| Caractéristiques mécaniques | | |
| Type de raccordement | | Fiche de connecteur M12 x 1 , 4 broches |
| Version à câble | | PBT |
| Matériau du boîtier | | laiton nickelé |
| Face sensible | | PBT |
| Degré de protection | | IP67 |
| Informations générales | | |
| utilisation en zone à risque d'explosion | | voir mode d'emploi |

Connexion



Affectation des broches

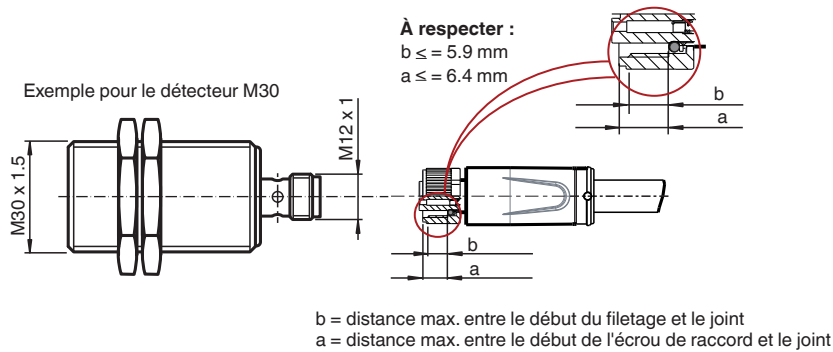


Couleur des fils selon EN 60947-5-2

| | |
|---|----|
| 1 | BN |
| 2 | WH |
| 3 | BU |
| 4 | BK |

Installation

Exigence pour atteindre l'indice de protection IP pour le cordon mâle



Accessoires

| | | |
|---|--------------|--------------------------|
|  | BF 12 | bride de fixation, 12 mm |
|---|--------------|--------------------------|

Date de publication: 2022-07-15 Date d'édition: 2022-07-15 : 70126033_fra.pdf

Reportez-vous aux « Remarques générales sur les informations produit de Pepperl+Fuchs ».

Groupe Pepperl+Fuchs
www.pepperl-fuchs.com

États-Unis : +1 330 486 0001
fa-info@us.pepperl-fuchs.com

Allemagne : +49 621 776 1111
fa-info@de.pepperl-fuchs.com

Singapour : +65 6779 9091
fa-info@sg.pepperl-fuchs.com

 **PEPPERL+FUCHS**