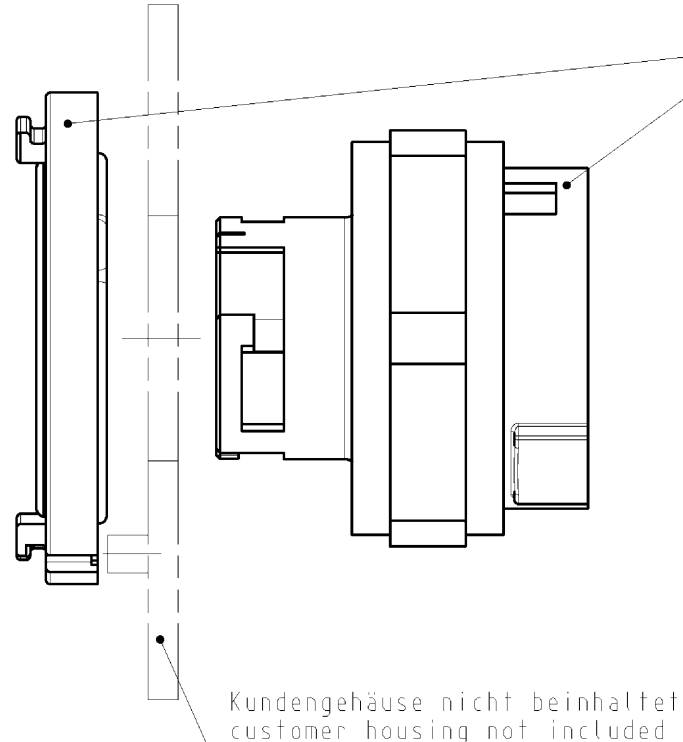
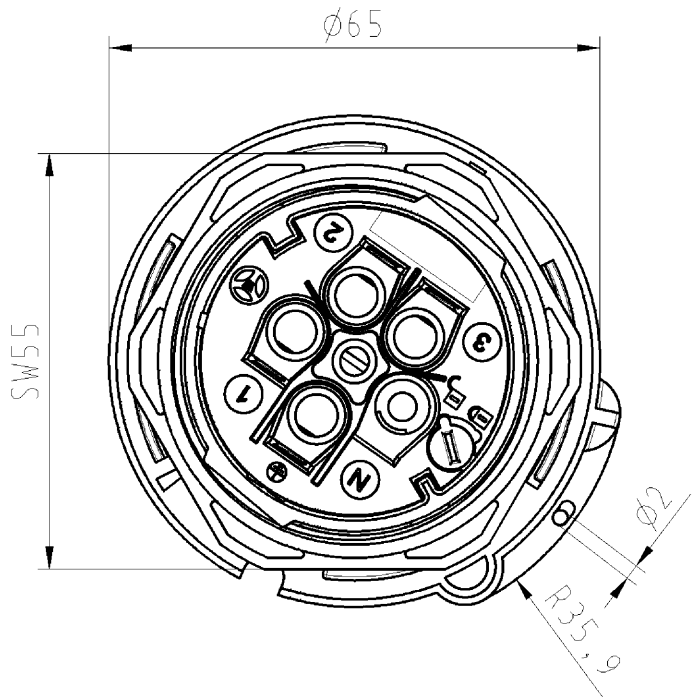
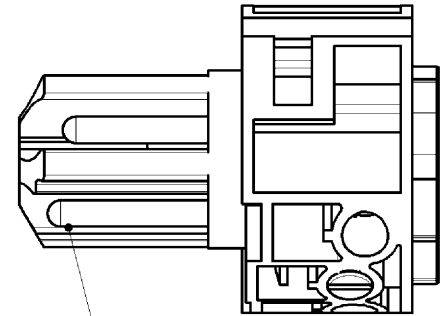


These dimensions will be especially checked at delivery
 Only inspection dimensions
 With /E marked dimensions are only valid for internal use

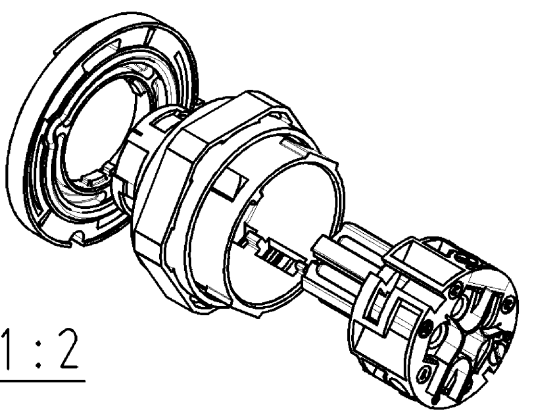
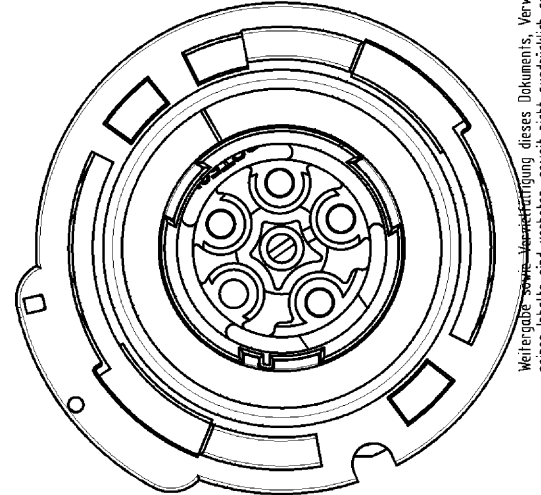
Diese Maße werden bei Abnahme besonders geprüft
 Ausschließlich Prüfmaße
 Mit /E gekennzeichnete Maße sind nur für interne Zwecke gültig



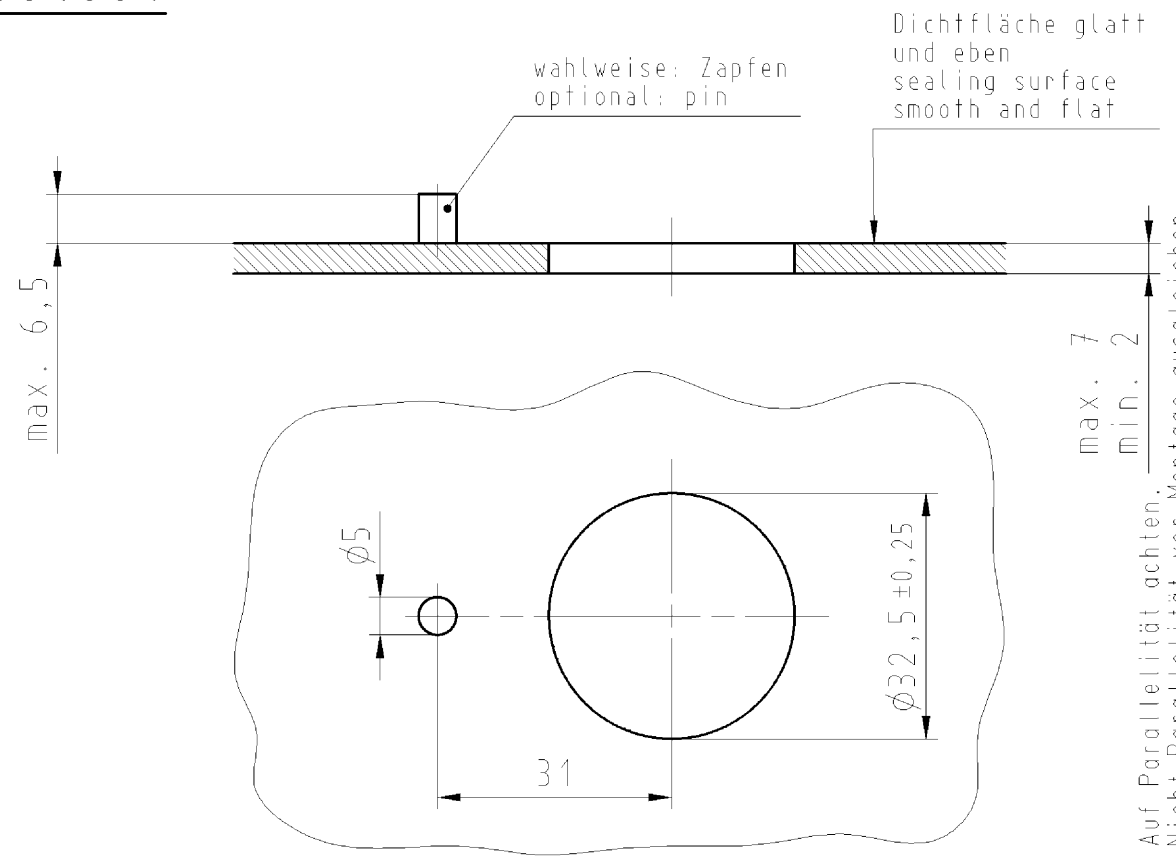
Farbe: schwarz,
 ähnl. RAL9005
 color: black,
 similar to RAL9005



Farbe: schwarz,
 ähnl. RAL9005
 color: black,
 similar to RAL9005



Gehäuseausschnitt
cutout



Dichtfläche glatt und eben
 sealing surface smooth and flat

wahlweise: Zapfen
 optional: pin

Auf Parallelität achten.
 Nicht-Parallelität vor Montage ausgleichen.
 Pay attention to parallelism. Non-parallelism must be equalized before installation.

50 A/250 V/400 V/4 kV/2
 IP66/67

M1:2

Anschlussart: Schraub
 Anschlussquerschnitt: (ein-/ mehr-/ feindrähtig): 4*-16 mm²
 connection type: screw
 cross section: (solid/ stranded/ flexible): 4*-16 mm²

* Leiter 4 mm² flexibel nur in Verbindung mit Aderendhülsen.
 Conductor flexible 4 mm² only by using of end sleeves.

Type: RST50i4S S1 M02V SW

Verpackungseinheit: je 20 Stück
 packaging unit: per 20

Tolerierung nach DIN 7167/Tolerance system acc. to DIN 7167. (This DIN-standard describes the envelope principle. According to the envelope principle the deviations of form and parallelism are limited by the size tolerances).		ja/yes <input checked="" type="checkbox"/> Stoffverbots- und Deklarationsliste nach UU-TOM-05/03 ist einzuhalten. Conformity with Wieland document UU-TOM-05/03 (list of prohibited / declarable hazardous substances) to be declared!	
Freitoleranz nach General tolerance	CAD - Zeichnung, keine manuellen Änderungen CAD - drawing, no manual modifications allowed	1. Verwendung: First Use:	Blatt: 1 von 1 Sheet: of 1
	Werkstoff/Material	2012 gezeichnet drawn 21.02. geprüft checked Brotkorb	Zeichnung Nr./Drawing No. 97.042.5053.1 01K
	Maßstab/Scale 1:1	Normgepr. Stand. check	Index
	Vol. mm ³ Ofl./Surf. mm ²	Ersatz für/Replacement for: -	
	wieland	Type	Benennung/Tittle GERAETEANSCHLUSS_ST_KOMPLETT
Index Date / Sheet		Maße in mm/Dimensions are in mm	
Änderung/Revision	Elektrische Verbindungen		

Weitergabe sowie Vervielfältigung dieses Dokuments, Verwertung und Mitteilung seines Inhalts sind verboten, soweit nicht ausdrücklich gestattet. Die Reproduktion, Distribution und Nutzung dieses Dokuments ist ohne die Kommunikation der Erlaubnis der Verantwortlichen ausdrücklich untersagt.