



Données

Données électriques

Sous réserve de modifications. Veuillez tenir compte de la documentation du produit !

WAGO Contact SAS
Paris Nord 2 - 83 rue des Chardonnerets
93290 Tremblay-en-France | BP 55065
95947 Roissy CDG Cedex
Tél. : 0033/ 1/ 48172590 | Fax : 01 48 63 25 20 | E-mail : info-fr@wago.com

Avez-vous des questions sur nos produits ?
Nous nous tenons volontiers à votre disposition au +49 (571) 887-44222.

**Données de référence selon CEI/EN**

Tension de référence (III / 3)	800 V
Courant de référence	25 A

EX-Données

Courant de référence (Ex e II)	20 A
--------------------------------	------

Données géométriques

Largeur	19,1 mm / 0.752 inch
Hauteur	4,1 mm / 0.161 inch
Profondeur	19 mm / 0.748 inch
Affectation des ponts	1-2-3-4

Données du matériau

Note (material data)	Information on material specifications can be found here
Couleur	bleu
Charge calorifique	0,014 MJ
Poids	1,9 g

Données commerciales

eCl@ss 10.0	27-14-11-40
eCl@ss 9.0	27-14-11-40
ETIM 8.0	EC000489
ETIM 7.0	EC000489
Unité d'emb. (SUE)	25 pce(s)
Type d'emballage	Sacs
Pays d'origine	DE
GTIN	4050821077756
Numéro du tarif douanier	85366990990

Approbations / certificats**Déclarations de conformité et de fabricant**

Logo	Approbation	Norme	Nom du certificat
------	-------------	-------	-------------------

Sous réserve de modifications. Veuillez tenir compte de la documentation du produit !

WAGO Contact SAS
Paris Nord 2 - 83 rue des Chardonnerets
93290 Tremblay-en-France | BP 55065
95947 Roissy CDG Cedex
Tél. : 0033/ 1/ 48172590 | Fax : 01 48 63 25 20 | E-mail : info-fr@wago.com

Avez-vous des questions sur nos produits ?
Nous nous tenons volontiers à votre disposition au +49 (571) 887-44222.



Railway
WAGO GmbH & Co. KG

Railway
Ready

Téléchargements

Documentation

Texte complémentaire

2002-404/000-006 X81 - Datei	19 févr. 2019	xml 2,6 kB	Téléchargement
2002-404/000-006 doc - Datei	27 avr. 2017	doc 24,6 kB	Téléchargement

Informations complémentaires

Technical Section Technical explanations		pdf 2,2 MB	Téléchargement
---	--	---------------	----------------

Données CAD/CAE

Données CAD

2D/3D Models 2002-404/000-006		URL	Téléchargement
-------------------------------	--	-----	----------------

Données CAE

EPLAN Data Portal 2002-404/000-006		URL	Téléchargement
WSCAD Universe 2002-404/000-006		URL	Téléchargement
ZUKEN Portal 2002-404/000-006		URL	Téléchargement
WSCAD Universe 2002-404/000-006		URL	Téléchargement
EPLAN Data Portal 2002-404/000-006		URL	Téléchargement

Conformité environnementale du produit

Recherche de conformité

Sous réserve de modifications. Veuillez tenir compte de la documentation du produit !

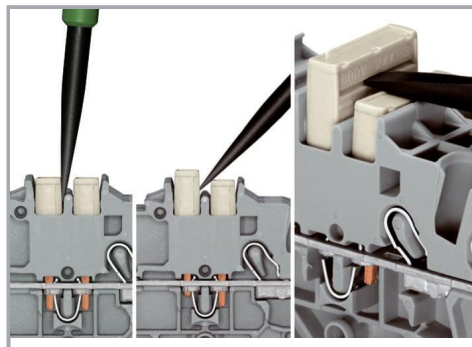
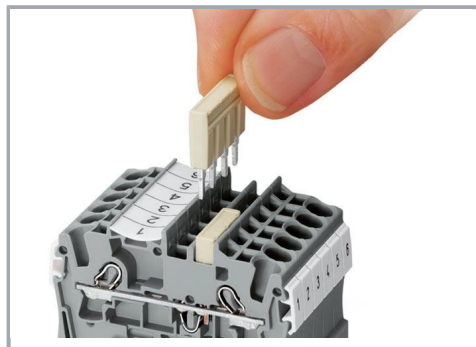
WAGO Contact SAS
Paris Nord 2 - 83 rue des Chardonnerets
93290 Tremblay-en-France | BP 55065
95947 Roissy CDG Cedex
Tél. : 0033/ 1/ 48172590 | Fax : 01 48 63 25 20 | E-mail : info-fr@wago.com

Avez-vous des questions sur nos produits ?

Nous nous tenons volontiers à votre disposition au +49 (571) 887-44222.

Indications de manipulation

Pontage



Le système de peignes de pontage est basé sur le principe connecteur mâle/femelle. Chaque borne est munie d'une prise double avec ressort en acier (chrome-nickel). Les contacts de pontage peuvent être fabriqués en cuivre électrolytique avec des dimensions particulièrement petites. Toutefois, ces derniers peuvent être chargés jusqu'au courant nominal de la borne. Les bornes de mise à la terre peuvent être aussi pontées. Les ponts sont réalisés en retirant des broches de contact (séries 2000, 2001, 2002, 2004).

Démonter les peignes de pontage

Pour retirer le contact de pontage, introduire l'outil de manipulation entre le contact de pontage et la paroi de séparation du guide de pontage, puis faire levier afin de le soulever.

Pour retirer les contacts de pontage (de moins de 5 pôles), faire levier avec l'outil de manipulation par le centre (voir fig.3); pour plus de 5 pôles, agir des deux côtés.

Pontage

Sous réserve de modifications. Veuillez tenir compte de la documentation du produit !

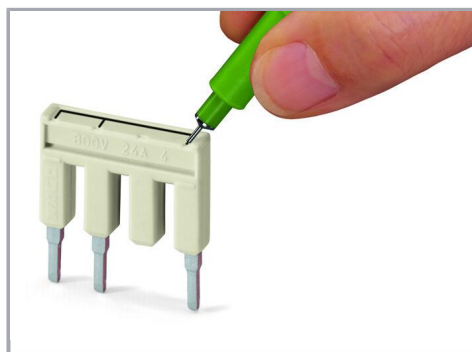


Peigne de pontage

Détachement des broches de contact

500 V

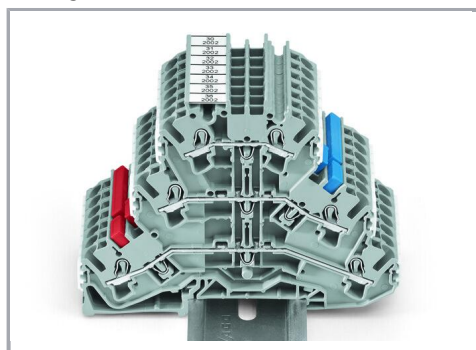
300 V



Peigne de pontage

Marquer avec un stylo feutre

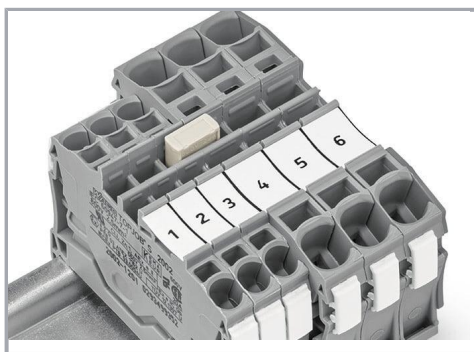
Pontage



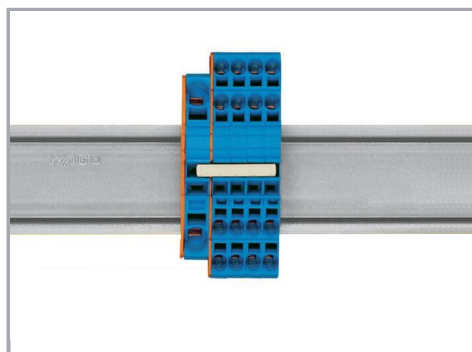
Les peignes de pontage de couleur sont utilisés par ex. pour les bornes pour capteurs.

Pontage

Sous réserve de modifications. Veuillez tenir compte de la documentation du produit !



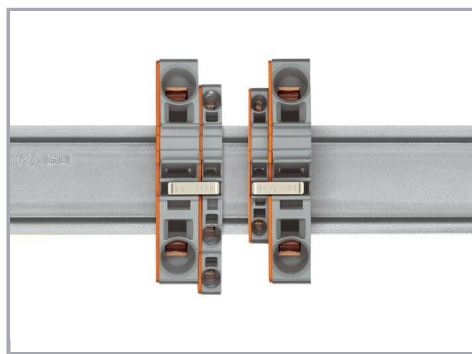
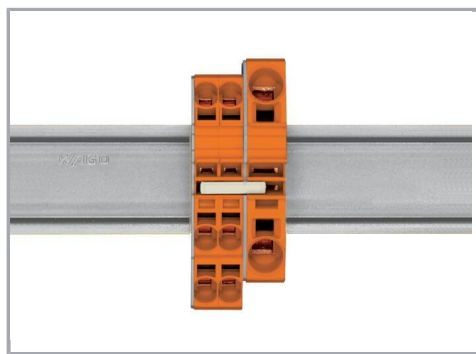
Peigne de pontage réducteur



Peigne de pontage réducteur

Le pontage d'une borne équipée avec plaque d'extrémité est possible jusqu'à deux sections inférieures ; par ex. 16 mm² à 6 mm² ou 6 mm² à 2,5 mm² (voir fig.)

Sous réserve de modifications. Veuillez tenir compte de la documentation du produit !



Peigne de pontage réducteur

Pour les sections de 16 mm² et 10 mm², le pontage par la face ouverte de la borne avec plaque d'extrémité est possible jusqu'à deux sections inférieures et pour les sections de 6/4 /2,5 mm², il est possible jusqu'à une section inférieure ; par ex. 16 mm² à 6 mm² (voir fig.) ou 10 mm² à 4 mm².

Ici, vous devez respecter les points suivants :

Le courant total des sorties ne doit pas dépasser le courant nominal du contact de pontage réducteur/peigne de pontage.

Famille de produits

TOPJOB® S

TOPJOB® S: In various industrial applications and modern building installations, WAGO's wide and versatile range of rail-mount terminal blocks provides more than just reliable electrical connections.

[Afficher tous les produits de la famille](#)

Sous réserve de modifications. Veuillez tenir compte de la documentation du produit !

WAGO Contact SAS
Paris Nord 2 - 83 rue des Chardonnerets
93290 Tremblay-en-France | BP 55065
95947 Roissy CDG Cedex
Tél. : 0033/ 1/ 48172590 | Fax : 01 48 63 25 20 | E-mail : info-fr@wago.com

Avez-vous des questions sur nos produits ?
Nous nous tenons volontiers à votre disposition au +49 (571) 887-44222.