



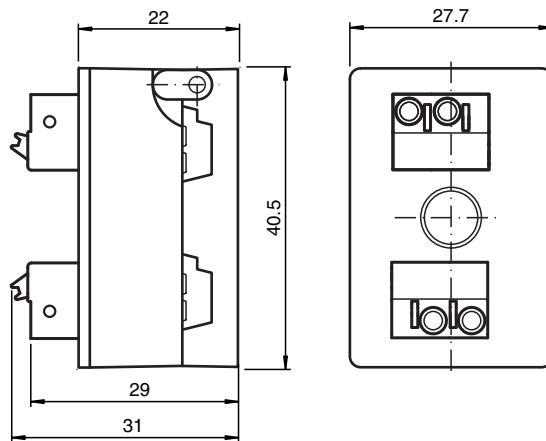
Répartiteur passif AS-Interface VAZ-2T1-FK-G10-CLAMP1

- Boîtier en une pièce
- Montage simple et rapide
- Intensité nominale élevée
- Contacts dorés et torsadés

Boîtier répartiteur G10, AS-Interface et tension auxiliaire à bornes doubles



Dimensions



Données techniques

Caractéristiques générales	
Forme constructive	Borne à ressort bornes pour câble plat, alimentation AS-Interface/auxiliaire
numéro de fichier UL	E223772 "For use in NFPA 79 Applications only"
Caractéristiques électriques	
Tension assignée d'emploi	$U_e \leq 32$ V PELV (AS-Interface , tension auxiliaire ext. AUX)
Courant assigné d'emploi	$I_e \leq 8$ A AS-Interface ≤ 8 A AUX
Classe de protection	III
Protection contre les surtensions	catégorie de surtension III
Tension de tenue aux chocs	800 V
conformité de normes et de directives	
Conformité aux normes	
Degré de protection	EN 60529:2000
Agréments et certificats	
Agrément UL	cULus Listed, Type 1 enclosure
Conditions environnementales	
Température ambiante	-25 ... 75 °C (-13 ... 167 °F)
Température de stockage	-25 ... 85 °C (-13 ... 185 °F)

Date de publication: 2021-09-22 Date d'édition: 2021-09-22 : 216042_fra.pdf

Reportez-vous aux « Remarques générales sur les informations produit de Pepperl+Fuchs ».

Groupe Pepperl+Fuchs
www.pepperl-fuchs.com

États-Unis : +1 330 486 0001
fa-info@us.pepperl-fuchs.com

Allemagne : +49 621 776 1111
fa-info@de.pepperl-fuchs.com

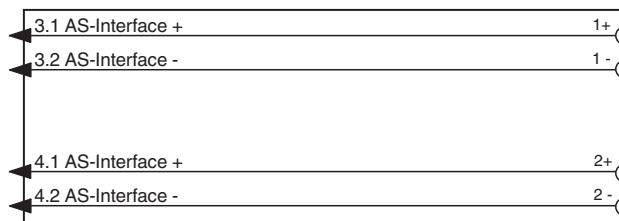
Singapour : +65 6779 9091
fa-info@sg.pepperl-fuchs.com

PEPPERL+FUCHS

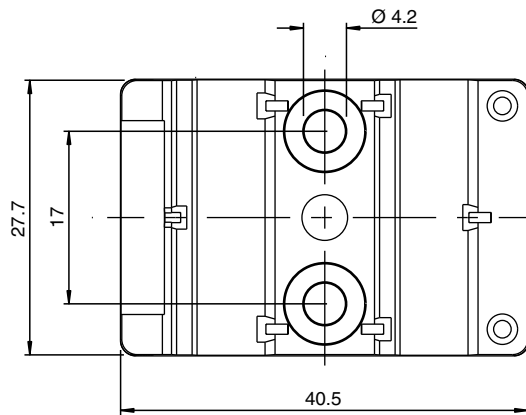
Données techniques

Degré de pollution	2
Caractéristiques mécaniques	
Degré de protection	IP20
Raccordement	Câble plat, AS-Interface : méthode de perçage de câble Tension d'alimentation auxiliaire extérieure du câble plat U _{AUX} : Technologie de pénétration de l'isolation borne à ressort
Matériau	
contacts	CuSn / Au
Boîtier	PBT PC
vis de fixation	Acier inox 1.4305 / AISI 303
Masse	40 g
Couple de serrage des vis de fixation	1,65 Nm

Connexion



Montage



Le dispositif peut être vissé sur une surface de montage plane à l'aide de deux vis de fixation M4. Les vis de fixation ne sont pas fournies.