



USER'S MANUAL

SPECIFICATIONS/ SPECIFICATIONS/ SPECIFICATIONS/ SPECIFICATIONS/ SPECIFICATIONS/ SPECIFICATIONS

- Technology: Proximity (13,56 MHz, Mifare)
- Read range: up to 6 cm
- Output: RS485
- LED, TAMPER AND BUZZER managed by the host
- Reads Mifare cards (Classic, Plus, DesFire, Ultralight)
- Operates on 9 - 14 VDC, 130mA
- IP65
- Compatibility: WS4 access controller
- Distance reader to controller: 80 meters
- Dimensions (mm): 92x51x27
- Panel Connection: Cable, 0.5 m

- Technologie : proximité (13,56 MHz, Mifare)
- Portée de lecture : jusqu'à 6 cm
- Sortie : RS485
- LED, anti-sabotage et avertisseur sonore gérés par l'hôte
- Lecture de cartes Mifare (Classic, Plus, DesFire, Ultralight)
- Fonctionnement sur 9 - 14 VDC, 130 mA
- IP65
- Compatibilité : contrôleur d'accès WS4
- Distance entre lecteur et contrôleur : 80 mètres
- Dimensions (mm): 92x51x27
- Câblage : 0.5 m de câble

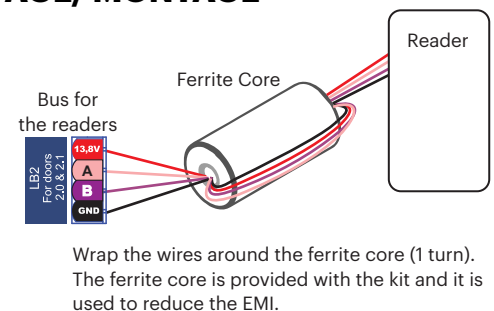
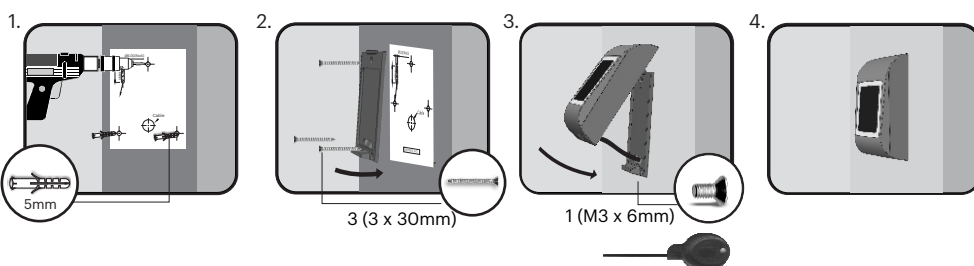
- Tecnologia: prossimità (13,56 MHz, Mifare)
- Campo di lettura: fino a 6 cm
- Uscita: RS485
- LED, funzioni manomissione e segnale acustico gestiti dall'host
- Lettura schede Mifare (Classic, Plus, DesFire, Ultralight)
- Alimentazione 9 - 14 VCC, 130 mA
- IP65
- Compatibilità: controller accessi WS4
- Distanza tra lettore e controller: 80 metri
- Dimensions (mm): 92x51x27
- Connessione del pannello: Cavo, 0.5 m

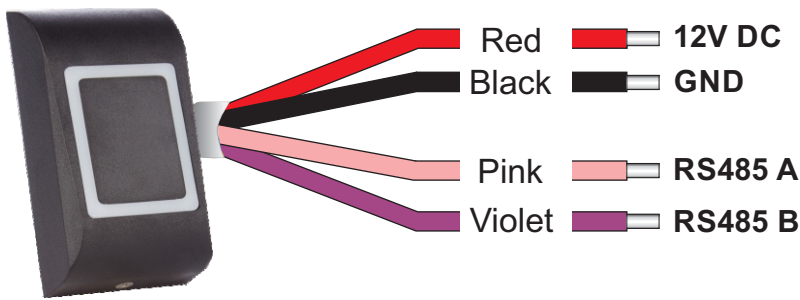
- Tecnología: proximidad (13,56 MHz, Mifare)
- Rango de lectura: hasta 6 cm
- Salida: RS485
- LED, control manual y timbre gestionados por el host
- Lee tarjetas Mifare (Classic, Plus, DesFire, Ultralight)
- Funciona con 9 - 14 V CC, 130 mA
- IP65
- Compatibilidad: controlador de acceso WS4
- Distancia del lector al controlador: 80 metros
- Dimensions (mm): 92x51x27
- Conexión del panel: Cable, 0.5 m

- Technologie: RFID (13,56 MHz, Mifare)
- Leseentfernung: bis 6 cm
- Ausgang: RS485
- LED-, Sabotageschutz- und Summerkonfiguration über Host
- Liest Mifare-Karten (Classic, Plus, DesFire, Ultralight)
- Spannungsversorgung: 9 - 14 VDC, 130 mA
- IP 65
- Kompatibilität: WS4-Zutrittscontroller
- Abstand zwischen Leser und Controller: 80 m
- Dimensions (mm): 92x51x27
- Kabelverbindung: Kabel, 0.5 m

- Technologie: nabijheidslezer (13,56 MHz, Mifare)
- Leesbereik: tot 6 cm
- Uitgang: RS485
- LED, sabotageschakelaar (tamper) en zoemer aangestuurd door de host
- Leest Mifare-kaarten (Classic, Plus, DesFire, Ultralight)
- Werkt op 9 - 14 VDC, 130 mA
- IP65
- Compatibiliteit: WS4 toegangscontroller
- Afstand tussen lezer en controller: 80 meter
- Dimensions (mm): 92x51x27
- Paneelaansluiting: Kabel, 0.5 m

MOUNTING/ MONTAGE/ INSTALLAZIONE/ MONTAJE/ MONTAGE/ MONTAGE





1. Reader's address
2. RS485 termination



Address 0
 Adresse 0
 Indirizzo 0
 Dirección 0
 Adresse 0
 Adres 0

1-OFF

Address 1
 Adresse 1
 Indirizzo 1
 Dirección 1
 Adresse 1
 Adres 1

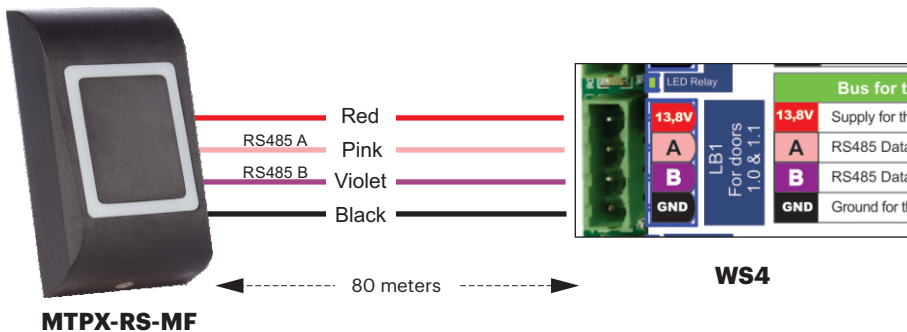
1-ON

- 120 ohm OFF
- 120 ohm ARRÊT
- 120 ohm OFF
- 120 ohm APAGADO
- 120 ohm AUS
- 120 ohm UIT

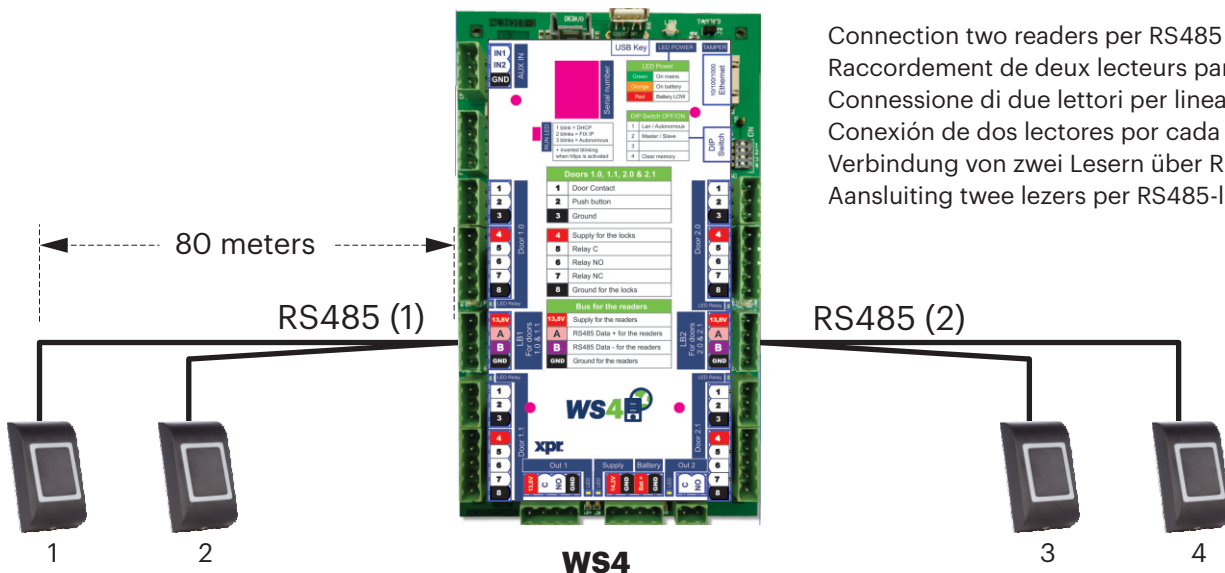
2-OFF

- 120 ohm ON
- 120 ohm MARCHÉ
- 120 ohm ON
- 120 ohm ENCENDIDO
- 120 ohm EIN
- 120 ohm AAN

2-ON



Connection reader to controller WS4
 Raccordement de lecteur au contrôleur WS4
 Connessione tra lettore e controller WS4
 Conexión entre el lector y el controlador WS4
 Verbindung des Lesers mit WS4-Controller
 Aansluiting lezer op controller WS4



Connection two readers per RS485 line
 Raccordement de deux lecteurs par ligne RS485
 Connessione di due lettori per linea RS485
 Conexión de dos lectores por cada línea RS485
 Verbindung von zwei Lesern über RS485-Datenleitung
 Aansluiting twee lezers per RS485-lijn

The readers for Doors 1.0 and 2.0 must be at address 0 and those for Doors 1.1 and 2.1 at address 1. For doors equipped with 2 readers, one must be at address 0 and the other at address 1.

Recommended cabling:

Multiconductor cable 2 twisted pair with shielding. Max length: 80 m. The cable shielding will be connected to the fixing clamp of the access unit. If more than 80 m. are needed, then termination resistors(120 ohm) may be required at both ends of the RS485 line, while taking into consideration the lengths proposed on our web site.

Les lecteurs des portes 1.0 et 2.0 doivent se trouver sur l'adresse 0 et ceux des portes 1.1 et 2.1 sur l'adresse 1. Pour les portes équipées de deux lecteurs, l'un d'entre eux doit se trouver sur l'adresse 0 et l'autre sur l'adresse 1.

Câblage recommandé :

Câble multiconducteur à 2 paires torsadées avec blindage. Longueur max. : 80 m. Le blindage du câble sera raccordé à la bride de fixation du dispositif d'accès. En cas de besoin de plus de 80 m, des résistances de terminaison (120 ohms) peuvent s'avérer nécessaires aux deux extrémités de la ligne RS485, tout en tenant compte des longueurs proposées sur notre site Web.

I lettori per le porte 1.0 e 2.0 devono essere indirizzati su 0 e quelli per le porte 1.1 e 2.1 su 1. Per le porte provviste di 2 lettori, una deve essere indirizzata su indirizzo 0 e l'altra su indirizzo 1.

Cablaggio consigliato:

Cavo multiconduttore schermato a 2 doppini ritorti. Lunghezza max: 80 m. La schermatura del cavo sarà connessa al morsetto di fissaggio dell'unità di accesso. Se occorrono oltre 80 m, può essere necessario applicare delle resistenze (120 ohm) su entrambe le terminazioni della linea RS485, tenendo in considerazione le lunghezze proposte sul nostro sito web.

Los lectores de las puertas 1.0 y 2.0 deben estar en la dirección 0 y los de las puertas 1.1 y 2.1 en la dirección 1. En las puertas equipadas con 2 lectores, uno debe estar en la dirección 0 y el otro en la dirección 1.

Cableado recomendado:

Cable multiconductor de 2 pares trenzados con blindaje. Longitud máxima: 80 m. El blindaje del cable se conectará a la abrazadera de fijación de la unidad de acceso. Si se necesitan más de 80 m, se pueden requerir resistencias de terminación (120 ohmios) en ambos extremos de la línea RS485, aunque se deben tener en cuenta las longitudes propuestas en nuestro sitio web.

Die Leser der Türen 1.0 und 2.0 müssen die Adresse 0 haben und die Leser der Türen 1.1 und 2.1 die Adresse 1. Bei Türen mit zwei Lesern muss die Adresse des einen Lesers 0 und die des anderen 1 sein.

Empfohlene Verdrahtung:

Geschirmtes, paarverseiltes Mehrleiterkabel. Max. Länge: 80 m. Die Kabelabschirmung wird mit der Anschlussklemme des Zutrittskontrollgeräts verbunden. Bei einer Entfernung von mehr als 80 m werden Abschlusswiderstände (120 Ohm) an beiden Enden der RS485-Datenleitung benötigt, unter Einhaltung der auf unserer Webseite vorgeschlagenen Längen.

Adres 0 is voor de lezers voor Deuren 1.0 en 2.0 en adres 1 is voor de lezers van Deuren 1.1 en 2.1. Bij deuren met 2 lezers moet een lezer op adres 0 en de andere op adres 1 zijn ingesteld.

Aanbevolen bedrading:

Multigeleider 2 dubbeldraden met afscherming. Max. lengte: 80 m. De kabelafscherming wordt aangesloten op de bevestigingsklem van de toegangseenheid. Mogelijk zijn bij meer dan 80 m afsluitweerstand (120 ohm) vereist aan beide uiteinden van de RS485-lijn, rekening houdend met de op onze website aanbevolen lengtes.

**Visual and audio signalization/ Signalisation visuelle et sonore / Segnalazioni audiovisive
Señalización visual y de audio/ Optische und akustische Signale / Visuele en akoestische signalen**

Access denied	Red, fast blinking
Break-in	Red, fast blinking
Too long opened	Red, fast blinking
Reader off-line	Red, fast blinking
Reader tamper	Red, fast blinking
Door contact tamper	Red, fast blinking
Pre-alarm	Red, fast blinking, Continuous beep
Mantrap	Red ON
Forbidden period	Red ON
Emergency	Green, fast blinking
Unlocked	Green, fast blinking
Free period	Green, fast blinking
Access allowed	Green ON
Lock ON (toggle mode)	Green ON
Last person leaves the building	Multiple beeps

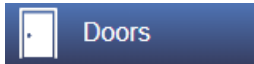


fig. 1

ID	I/O	Name	APB	ILock	Emg.	Public
1.0	I	1.0				<input type="checkbox"/>
1.1	O	1.1				<input type="checkbox"/>
2.0		2.0				<input type="checkbox"/>
2.1		Not used				

fig. 2



fig. 3



fig. 4

Go to Doors, select the Reader(fig.2) and then select “Mifare/Desfire” for Card. (fig.3)
While off line, red LED blinks fast and buzzer beeps continuously. Once communication is established, the red LED and the buzzer stop. Green LED starts to blink continuously. If you want to stop the green LED, go to Settings/System Options and select for the backlight ON or OFF (not default) fig.4

Accédez à Portes, sélectionnez le Lecteur (fig. 2), puis choisissez “Mifare/Desfire” pour Carte. (fig. 3)
Lorsque l'appareil est hors ligne, le voyant LED rouge clignote rapidement et l'avertisseur sonore retentit en continu. Une fois la communication établie, le voyant LED rouge et l'avertisseur sonore s'éteignent. Le voyant LED vert commence à clignoter en continu. Si vous voulez éteindre le voyant LED vert, accédez à Paramètres/Options de système, puis sélectionnez MARCHÉ ou ARRÊT pour le rétroéclairage (pas la valeur par défaut) (fig. 4)

Andare in Porte, selezionare il lettore (fig. 2) e poi “Mifare/Desfire” su Scheda. (fig. 3).
Se Offline, il LED rosso lampeggia rapidamente e il cicalino suona continuamente. Una volta stabilite le comunicazioni, il LED rosso e il cicalino si spengono. Il LED verde comincia a lampeggiare continuamente. Se si desidera spegnere il LED verde, andare in Impostazioni/Opzioni di sistema e selezionare ON oppure OFF per la retroilluminazione (non il valore predefinito) (fig. 4)

Vaya a las puertas, seleccione el lector (fig. 2) y, a continuación, seleccione “Mifare/Desfire” para la tarjeta. (Fig. 3)
Mientras está fuera de línea, el LED rojo parpadea rápidamente y el timbre suena de forma continua. Cuando se establece la comunicación, el LED rojo y el timbre se detienen. El LED verde comienza a parpadear continuamente. Si desea detener el LED verde, vaya a Ajustes/Opciones del sistema y, en Retroiluminación, seleccione ENCENDIDO o APAGADO (no es la opción predeterminada), fig. 4

Gehen Sie zu „Türen“, wählen Sie den Leser (Abb. 2) und wählen Sie dann die gewünschte Karte “Mifare/Desfire”. (Abb. 3)
Ist der Leser offline, blinkt die rote LED schnell und es ertönt ein anhaltendes Piepsignal. Sobald die Verbindung hergestellt ist, erlischt die rote LED und das Piepsignal verstummt. Nun blinkt die grüne LED. Um die grüne LED abzuschalten, gehen Sie zu Einstellungen/Systemoptionen und wählen Sie die Einstellung der Hintergrundbeleuchtung EIN oder AUS (nicht voreingestellt) (Abb. 4)

Ga naar Deuren, selecteer de lezer (afb.2) en selecteer vervolgens “Mifare/Desfire” voor Kaart. (afb.3).
Wanneer offline: de rode led knippert snel en er klinkt een continu akoestisch signaal. Zodra de verbinding tot stand is gebracht stoppen de rode led en de zoemer. De groene led knippert voortdurend. Ga naar Instellingen/Systeemopties en selecteer achtergrondverlichting AAN of UIT (niet standaard) om de groene led te stoppen, afb.4

This product herewith complies with requirements of EMC directive 2014/30/EU, Radio Equipment Directive 2014/53/EU. In addition it complies with RoHS2 directive EN50581:2012
Ce produit est conforme aux exigences de la directive CEM 2014/30/UE, directive sur les équipements radio 2014/53/EU. En outre, il est conforme à la directive RoHS2 EN50581:2012

Questo prodotto è conforme ai requisiti della Direttiva EMC 2014/30/UE, Direttiva RED 2014/53/EU. Inoltre, è conforme alla Direttiva RoHS2 EN50581:2012
Este producto cumple con los requisitos de la Directiva EMC 2014/30/UE, Directiva de Equipos Radioeléctricos 2014/53/EU. Cumple además con la Directiva RoHS2 EN50581:2012
Dieses Produkt erfüllt die Bestimmungen der EMV-Richtlinie 2014/30/EU und der Richtlinie für Funkanlagen 2014/53/EU. Darüber hinaus entspricht es der RoHS2-Richtlinie EN50581:2012.

Dit product voldoet aan de eisen van de EMC-richtlijn 2014/30/EU, Radioapparatuur richtlijn 2014/53/EU. En voldoet tevens aan de RoHS2-richtlijn (BGS) EN50581:2012

