

- en** PowerTag M250 or M630 Mounting Instructions on the Plug-in Base ComPact NSX100-250 or NSX400-630
- fr** Instructions de montage des PowerTag M250 ou M630 sur le socle débrochable des ComPact NSX100-250 ou NSX400-630
- es** Instrucciones de montaje de PowerTag M250 o M630 en la base complementaria ComPact NSX100-250 o NSX400-630
- de** Anweisungen zur Montage des PowerTag M250 oder M630 auf einem Stecksocket ComPact NSX100-250 oder NSX400-630
- it** Istruzioni di montaggio per PowerTag M250 o M630 sulla base plug-in ComPact NSX100-250 o NSX400-630
- pt** Instruções de montagem do modelo PowerTag M250 ou M630 na base de ligação ComPact NSX100-250 ou NSX400-630
- ru** Инструкция по монтажу устройства PowerTag M250 или M630 на штепсельном основании ComPact NSX100-250 или NSX400-630
- zh** 有关在 ComPact NSX100-250 或 NSX400-630 插入式底座上安装 PowerTag M250 或 M630 的说明

<a href="http://www.se.com">www.se.com</a>	
<b>PowerTag M250</b>	<b>PowerTag M630</b>
QGH46815	QGH46820

This instruction sheet must be kept for future use.  
Visit our website at [www.se.com](http://www.se.com) to download the instruction sheets listed above and other documents.

#### PLEASE NOTE

- PowerTag devices must only be installed and maintained by qualified professionals.
- PowerTag devices should not be installed if, while unpacking, any damage is observed.
- PowerTag devices must not be repaired.
- The PowerTag devices must be installed inside electrical panels or switchboards, behind a door or plate, so that they are inaccessible for unauthorised persons. The electric panels must meet the requirements of the applicable standards (IEC 61439-1) and installed in compliance with current installation and safety rules (IEC 61140).
- All relevant local, regional, and national regulations must be respected while installing and using PowerTag devices.
- Schneider Electric declines any responsibility in the event that PowerTag equipment is associated with equipment that is not listed in the document CA908058E.
- Schneider electric is not liable in case the instructions mentioned in this document and other referred documents are not respected.

La présente instruction de service doit être conservée pour une utilisation future.  
Visitez notre site web [www.se.com](http://www.se.com) pour télécharger les instructions de service listées ci-dessus et d'autres documents.

#### REMARQUE IMPORTANTE

- Les appareils PowerTag doivent être installés et entretenus par un personnel qualifié.
- Les appareils PowerTag ne doivent pas être installés si vous constatez lors du déballage que ceux-ci sont endommagés.
- Les appareils PowerTag ne doivent pas être réparés.
- Les appareils PowerTag doivent être installés à l'intérieur de tableaux ou coffrets électriques, derrière une porte ou un plastron, de telle sorte qu'ils ne soient pas accessibles par une personne ordinaire. Les tableaux ou coffrets électriques doivent satisfaire les exigences des normes applicables (CEI 61439-1), et être installés selon les règles d'installation et de sécurité en vigueur (CEI 61140).
- Toutes les réglementations locales, régionales et nationales pertinentes doivent être respectées lors de l'installation et de l'utilisation des appareils PowerTag.
- Schneider Electric dégage toute responsabilité en cas d'association des appareils PowerTag avec des appareils non listés dans le document CA908058E.
- Schneider Electric ne peut être tenu responsable en cas de non-respect des instructions données dans ce document et dans les documents auxquels il fait référence.

Se recomienda conservar esta guía de servicio para utilizarla en el futuro.  
Visite nuestro sitio web en [www.se.com](http://www.se.com) para descargar las hojas de instrucciones indicadas anteriormente y otros documentos.

#### TENGA EN CUENTA

- La instalación y el mantenimiento de los dispositivos PowerTag deben ser realizados únicamente por personal cualificado.
- Si durante el desembalaje observa que los dispositivos PowerTag están dañados, no los instale.
- Los dispositivos PowerTag no pueden repararse.
- El PowerTag se debe instalar dentro de una caja o panel eléctrico, tras una puerta o una placa para que no puedan acceder a él personas no autorizadas. Las cajas o paneles eléctricos deben cumplir los requisitos de los estándares correspondientes (IEC 61439-1), y se deben instalar de acuerdo con las normas de instalación y seguridad actuales (IEC 61140).
- Durante la instalación y el uso de los dispositivos PowerTag, se deben respetar todas las normativas locales, regionales y nacionales correspondientes.
- Schneider Electric no será responsable en caso de asociaciones de dispositivos PowerTag con dispositivos no incluidos en la lista en el documento CA908058E.
- Schneider Electric no se hará responsable si no se siguen las indicaciones de este documento o de otros documentos mencionados en él.

Bewahren Sie diese Bedienungsanleitung bitte unbedingt zur späteren Verwendung auf.  
Auf unserer Website [www.se.com](http://www.se.com) stehen die oben genannten Kurzanleitungen sowie andere Dokumente zum Download bereit.

#### BITTE BEACHTEN

- PowerTag-Geräte dürfen ausschließlich nur von qualifiziertem Fachpersonal installiert und gewartet werden.
- Installieren Sie PowerTag-Geräte nicht, wenn Sie bei der Entnahme aus der Verpackung Schäden an dem Produkt feststellen.
- PowerTag-Geräte dürfen nicht repariert werden.
- Der PowerTag muss in elektrischen Verteilungen oder Anlagen immer hinter einer Tür oder Frontplatte installiert werden, um den Zugriff und das Berühren durch nicht qualifizierte Personen zu verhindern. Die elektrischen Verteilungen oder Schaltanlagen müssen den industriellen Normen entsprechen (IEC 61439-1) und gemäß aktueller Installations- und Sicherheitsrichtlinien (IEC 61140) installiert sein.
- Bei der Installation und Verwendung von PowerTag-Geräten sind alle geltenden örtlichen, regionalen und nationalen Regelungen und Vorschriften einzuhalten.
- Schneider Electric übernimmt keinerlei Haftung beim Verbinden von PowerTag-Geräten mit Geräten, die nicht im Dokument CA908058E aufgelistet sind.
- Schneider Electric kann keinesfalls für die Nichtbeachtung der Anweisungen in diesem Dokument sowie in anderen, hier ausgewiesenen Dokumenten haftbar gemacht werden.

Conservare le presenti istruzioni di manutenzione per riferimento futuro.  
Visitate il nostro sito Web [www.se.com](http://www.se.com) per scaricare le schede di istruzioni elencate sopra e altri documenti.

#### NOTA

- L'installazione e la manutenzione dei dispositivi PowerTag devono essere eseguite da personale qualificato.
- I dispositivi PowerTag non devono essere installati se durante il disimballaggio si notano parti danneggiate.
- I dispositivi PowerTag non devono essere riparati.
- Il PowerTag deve essere installato in quadri elettrici dove deve essere protetto da uno sportello o una piastra, affinché non vi possa accedere personale non autorizzato. I quadri devono soddisfare i requisiti delle norme in vigore (IEC 61439-1) ed essere installati in conformità alle norme di sicurezza e di installazione correnti (IEC 61140).
- Rispettare tutte le normative locali, regionali e nazionali durante l'installazione e l'uso dei dispositivi PowerTag.
- Schneider Electric non assume alcuna responsabilità in caso di associazione di dispositivi PowerTag con dispositivi non elencati nel documento CA908058E.
- Schneider Electric non assume alcuna responsabilità in caso di mancato rispetto delle presenti istruzioni e dei documenti a cui si fa riferimento.

Este guia de instalação deve ser guardado para utilização futura.  
Visite o nosso Website em [www.se.com](http://www.se.com) para transferir as instruções listadas acima e outros documentos.

#### NOTA

- Os sensores de energia PowerTag devem ser instalados e reparados apenas por pessoal qualificado.
- Os sensores de energia PowerTag não devem ser instalados se, durante a abertura, verificar que estão danificados.
- Os dispositivos PowerTag não devem ser reparados.
- Os PowerTag devem ser instalados no interior de quadros elétricos com porta, de forma a impedir o acesso a pessoas não autorizadas. Os quadros elétricos devem cumprir os requisitos das normas aplicáveis (IEC 61439-1) e ser instalados em conformidade com as regras de instalação e segurança em vigor (IEC 61140).
- Todos os regulamentos locais, regionais e nacionais aplicáveis têm de ser respeitados durante a instalação e utilização do sensor de energia PowerTag.
- A Schneider Electric estará isenta de qualquer responsabilidade em caso de associação dos sensores de energia PowerTag com equipamentos não relacionados no documento CA908058E.
- A Schneider Electric não será responsabilizada pelo não cumprimento das instruções indicadas neste e noutros documentos aqui referidos.

Данная инструкция по техническому обслуживанию должна сохраняться для дальнейшего использования.  
Для загрузки указанных выше буклетов с инструкциями и других документов посетите наш веб-сайт [www.se.com](http://www.se.com).

#### ОБРАТИТЕ ВНИМАНИЕ

- Приборы PowerTag должны устанавливаться и обслуживаться квалифицированным персоналом.
- Не следует устанавливать приборы PowerTag, если во время распаковки обнаружено, что они повреждены.
- Запрещается ремонтировать устройства PowerTag
- Приборы PowerTag должны быть установлены внутри распределительных щитов, за дверью или пластроном, чтобы ограничить к ним свободный доступ неквалифицированного персонала. Распределительные щиты должны соответствовать требованиям стандартов (IEC 61439-1) и устанавливаться в соответствии с действующими правилами установки и безопасности (IEC 61140).
- При установке и эксплуатации приборов PowerTag должны соблюдаться все актуальные местные, региональные и национальные предписания.
- Компания Schneider Electric отказывается от какой-либо ответственности в случае, если приборы PowerTag будут использоваться вместе с приборами, не указанными в документе CA908058E.
- Компания Schneider Electric не несет ответственности в случае несоблюдения инструкций, приведенных в настоящем документе и в документах, на которые в них имеются ссылки.

请妥善保存此说明书。  
请访问我们的网站 [www.se.com](http://www.se.com)，下载上述说明书 以及其他文档。

#### 请注意

- PowerTag电能测量模块必须由专业人员进行安装和维护。专业人员是指掌握与电气设备的制造和操作及其安装相关的技能和知识的人员，他们经过安全培训能够发现和避免危险。
- 若您在打开产品包装时发现PowerTag电能测量模块有任何损坏，请勿对此设备进行安装。
- 不得维修 PowerTag 设备。
- PowerTag电能测量模块必须安装在配电柜或配电箱内部，由柜门或挡板隔离，避免未经授权的接触或误接触。安装PowerTag电能测量模块的配电柜必须符合IEC 61439-1标准，并根据标准IEC 61140进行安装。
- 安装和使用PowerTag电能测量模块必须遵守当地、区域及国家的所有适用法规。
- 施耐德电气不承担所有PowerTag和未在CA908058E文件中列出的设备相联使用情况的责任。
- 对于未遵守本文件及其他相关文件进行操作导致的任何后果，施耐德电气概不负责。

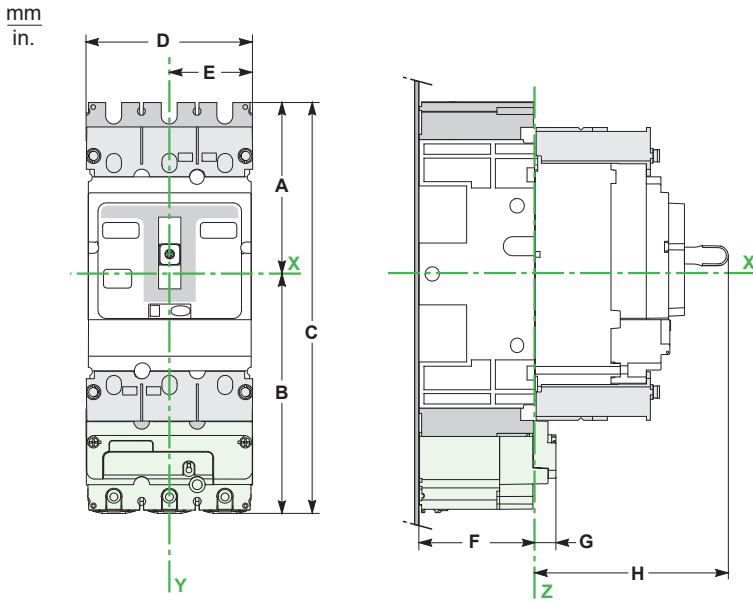
**⚠️ ⚠️ DANGER / DANGER / PELIGRO / GEFAHR / PERICOLO / PERIGO / ОПАСНОСТЬ / 危險**

<p><b>HAZARD OF ELECTRIC SHOCK, EXPLOSION OR ARC FLASH</b></p> <ul style="list-style-type: none"> <li>● Apply appropriate personal protective equipment (PPE) and follow safe electrical work practices.</li> <li>● Turn off all power supply sources before installing and during maintenance of this equipment.</li> <li>● Do not use a PowerTag product for voltage testing purposes. A Voltage Tester must be used instead.</li> <li>● Replace all devices, doors, and covers before turning on power to this equipment.</li> </ul> <p><b>Failure to follow these instructions will result in death or serious injury.</b></p>	<p><b>RISQUE D'ÉLECTROCUTION, D'EXPLOSION OU D'ÉCLAIR D'ARC ÉLECTRIQUE</b></p> <ul style="list-style-type: none"> <li>● Portez un équipement de protection personnelle adapté et respectez les consignes de sécurité électrique courantes.</li> <li>● Coupez toutes les alimentations avant de travailler sur cet appareil.</li> <li>● N'utilisez pas un produit PowerTag pour procéder à une vérification de l'absence de tension (VAT) ; utilisez un Vérificateur d'Absence de Tension.</li> <li>● Remettez en place tous les équipements, les portes et les capots avant de remettre l'appareil sous tension.</li> </ul> <p><b>Le non-respect de ces instructions provoquera la mort ou des blessures graves.</b></p>	<p><b>PELIGRO DE DESCARGA ELÉCTRICA, EXPLOSIÓN O ARCO ELÉCTRICO</b></p> <ul style="list-style-type: none"> <li>● Utilice el equipo de protección personal (PPE) adecuado y siga las recomendaciones para el trabajo seguro con dispositivos eléctricos.</li> <li>● Desconecte la alimentación de este equipo antes de manipularlo.</li> <li>● No utilice un producto PowerTag para realizar pruebas de tensión en la línea. En su lugar, utilice un comprobador de tensión.</li> <li>● Vuelva a colocar todos los dispositivos, las puertas y las tapas antes de conectar la alimentación de este equipo.</li> </ul> <p><b>Si no se siguen estas instrucciones provocará la muerte o lesiones graves.</b></p>	<p><b>GEFAHR VON ELEKTRISCHEM SCHLAG, EXPLOSION ODER LICHTBOGEN</b></p> <ul style="list-style-type: none"> <li>● Tragen Sie persönliche Schutzausrüstung (PSA) und befolgen Sie sichere Verfahren im Umgang mit Elektrogeräten.</li> <li>● Schalten Sie die gesamte Spannungsversorgung des Geräts ab, bevor Sie Arbeiten am Gerät vornehmen.</li> <li>● Verwenden Sie kein PowerTag-Produkt zur Durchführung einer Spannungsprüfung. Benutzen Sie stattdessen einen Spannungsprüfer mit geeignetem Messbereich.</li> <li>● Bringen Sie alle Vorrichtungen, Türen und Abdeckungen wieder an, bevor Sie das Gerät einschalten.</li> </ul> <p><b>Die Nichtbeachtung dieser Anweisungen führt zu Tod oder schweren Verletzungen.</b></p>
<p><b>RISCHIO DI FOLGORAZIONE, ESPLOSIONI O ARCO ELETTRICO</b></p> <ul style="list-style-type: none"> <li>● Utilizzare dispositivi di protezione individuale (DPI) idonei e adottare misure di sicurezza adeguate per lavori elettrici.</li> <li>● Prima di ogni intervento, rimuovere l'alimentazione dall'apparecchiatura.</li> <li>● Non utilizzare un prodotto PowerTag a scopo di test di tensione. Utilizzare un tester di tensione.</li> <li>● Sostituire dispositivi, sportelli e coperture prima di riaccendere l'alimentazione dell'apparecchiatura.</li> </ul> <p><b>Il mancato rispetto di queste istruzioni provocherà morte o gravi infortuni.</b></p>	<p><b>RISCO DE ELECTROCUSSÃO, DE EXPLOSÃO, OU DE ARCO ELÉCTRICO</b></p> <ul style="list-style-type: none"> <li>● Utilize equipamento de proteção pessoal (PPE) e siga os métodos de segurança elétrica.</li> <li>● Desligue completamente a alimentação do equipamento antes de trabalhar com o mesmo.</li> <li>● Não utilize um produto PowerTag para fins de testes de tensão. Como alternativa, utilize um verificador de tensão.</li> <li>● Substitua todos os dispositivos, portas e tampas antes de ligar a alimentação deste equipamento.</li> </ul> <p><b>A não observância destas instruções resultará em morte, ou ferimentos graves.</b></p>	<p><b>ОПАСНОСТЬ ПОРАЖЕНИЯ ЭЛЕКТРИЧЕСКИМ ТОКОМ, ВЗРЫВА ИЛИ ВОЗНИКНОВЕНИЯ ДУГИ</b></p> <ul style="list-style-type: none"> <li>● Используйте подходящие средства индивидуальной защиты (СИЗ) и соблюдайте технику безопасности при электротехнических работах.</li> <li>● Перед работой с этим прибором необходимо отключить его электропитание.</li> <li>● Не используйте изделие PowerTag для проверки напряжения; воспользуйтесь для этого вольтметром.</li> <li>● Установите обратно все устройства, дверцы и крышки перед включением питания данного оборудования.</li> </ul> <p><b>Несоблюдение этих инструкций приведет к смерти или серьезной травме.</b></p>	<p><b>电击、爆炸或弧闪的危险</b></p> <ul style="list-style-type: none"> <li>● 采用适当的个人防护设备 (PPE) 并遵循电气作业安全守则。</li> <li>● 在此设备上工作前请务必切断所有电源。</li> <li>● 请勿将PowerTag电能测量模块用于电压测试目的。电压测试应使用专用的电压测试设备。</li> <li>● 更换所有设备、门和盖，然后再打开该设备的电源。</li> </ul> <p><b>不遵循上述说明将导致人员伤亡。</b></p>

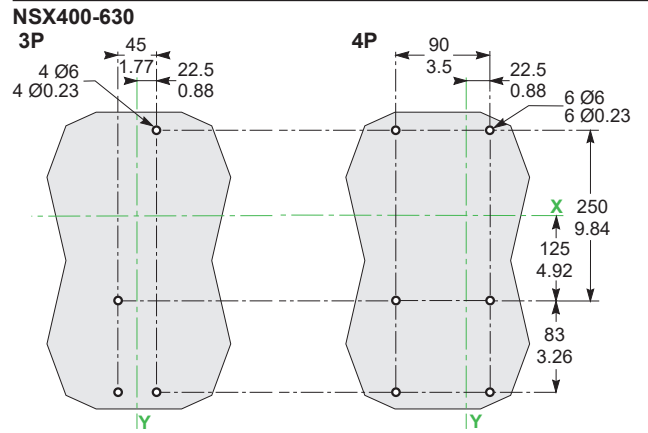
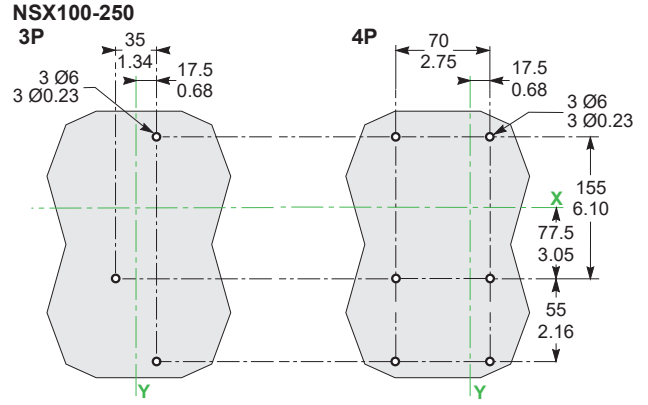
**NOTICE / AVIS / AVISO / HINWEIS / AVVISO / AVISO / УВЕДОМЛЕНИЕ / 注意**

<p><b>HAZARD OF POWERTAG M250/M630 DETERIORATION</b> Do not mount PowerTag M250/M630 if the rated network voltage is greater than 480 V~ 50/60 Hz. <b>Failure to follow these instructions can result in equipment damage.</b></p>	<p><b>RISQUE DE DÉTERIORATION DU POWERTAG M250/M630</b> Ne montez pas le PowerTag M250/M630 si la tension nominale du réseau est supérieure à 480 V~ 50/60 Hz. <b>Le non-respect de ces instructions peut provoquer des dommages matériels.</b></p>	<p><b>RIESGO DE DETERIORO DEL POWERTAG M250/M630</b> No monte el PowerTag M250/M630 si la tensión nominal de red es mayor que 480 V~ 50/60 Hz. <b>El incumplimiento de estas instrucciones puede causar daño al equipo.</b></p>	<p><b>GEFAHR EINER BESCHÄDIGUNG DES POWERTAG M250/M630</b> Montieren Sie den PowerTag M250/M630 nicht, wenn die Netzennennspannung mehr als 480 V~ / 50/60 Hz beträgt. <b>Die Nichtbeachtung dieser Anweisungen kann Sachschäden zur Folge haben.</b></p>
<p><b>PERICOLO DI DETERIORAMENTO POWERTAG M250/M630</b> Non montare PowerTag M250/M630 se la tensione nominale di rete è maggiore di 480 V~ 50/60 Hz. <b>Il mancato rispetto di queste istruzioni può provocare danni alle apparecchiature.</b></p>	<p><b>PERIGO DE DETERIORAÇÃO DO POWERTAG M250/M630</b> Não monte o PowerTag M250/M630 se a tensão nominal da rede for maior que 480 V~ 50/60 Hz. <b>A não observância destas instruções pode provocar danos no equipamento.</b></p>	<p><b>ОПАСНОСТЬ УХУДШЕНИЯ ХАРАКТЕРИСТИК POWERTAG M250/M630</b> Не устанавливайте датчик PowerTag M250/M630, если номинальное напряжение в сети превышает величину 480 В пер. тока, 50/60 Гц. <b>Несоблюдение этих инструкций может привести к повреждению оборудования.</b></p>	<p><b>POWERTAG M250/M630 性能退化风险</b> 如果额定网络电压大于 480 V~ 50/60 Hz, 则不得安装 PowerTag M250/M630。 <b>不遵循上述说明可能导致设备损坏。</b></p>

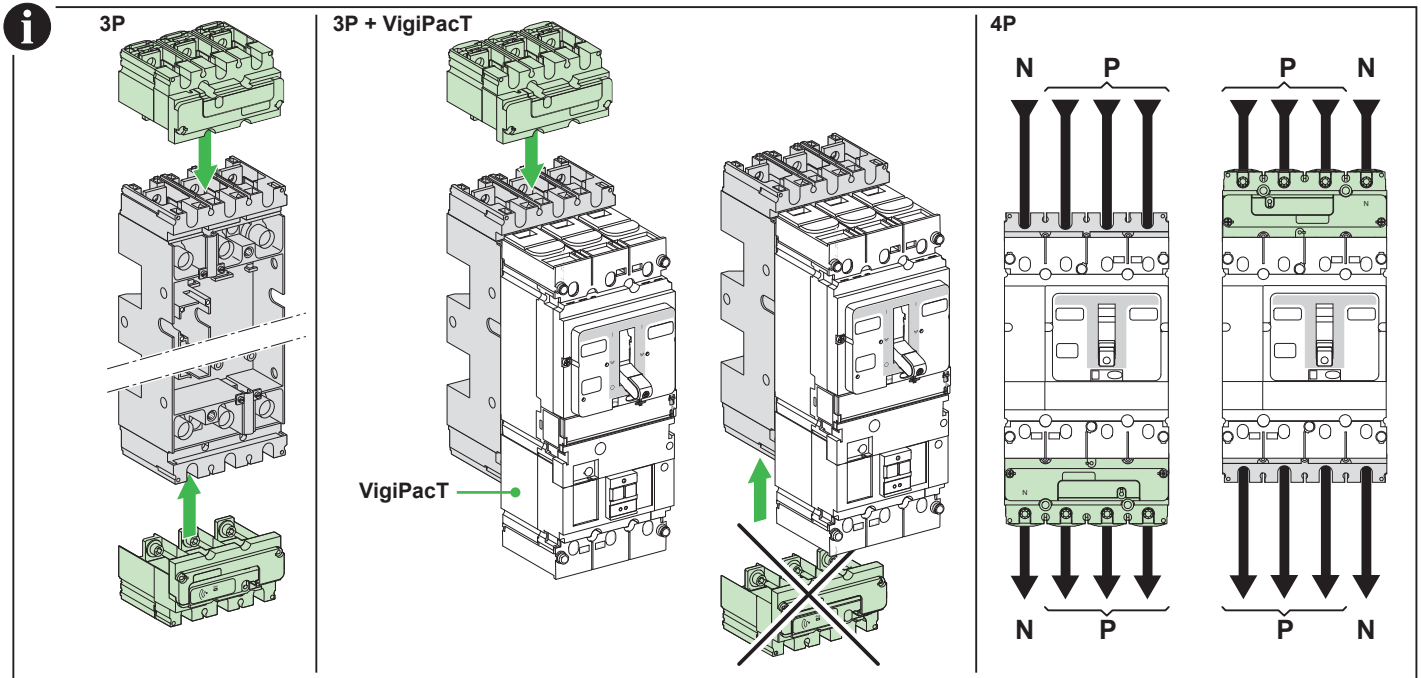
# 1 Dimensions / Dimensions / Dimensiones / Abmessungen / Misure d'ingombro / Dimensões / Размеры / 尺寸



	A	B	C	D		E	F	G	H
				3P	4P				
<b>NSX100-250</b>	109 4.29	151 5.94	260 10.23	105 4.13	140 5.51	52.5 2.06	75 2.95	11 0.43	126 4.96
<b>NSX400-630</b>	153 6.02	253 9.96	406 15.98	140 5.51	185 7.28	70 2.75	100 3.93	14 0.55	168 6.61



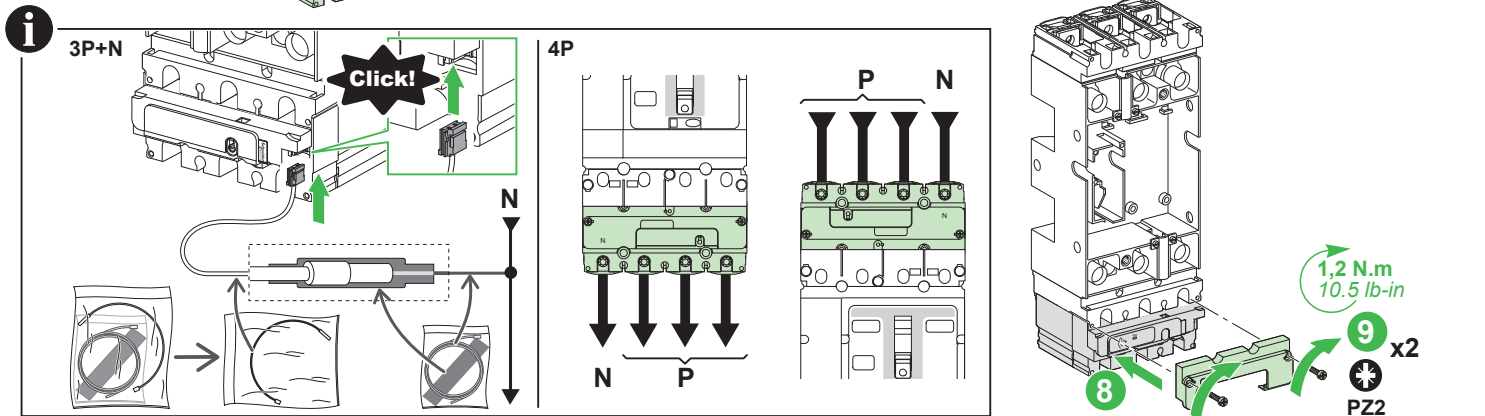
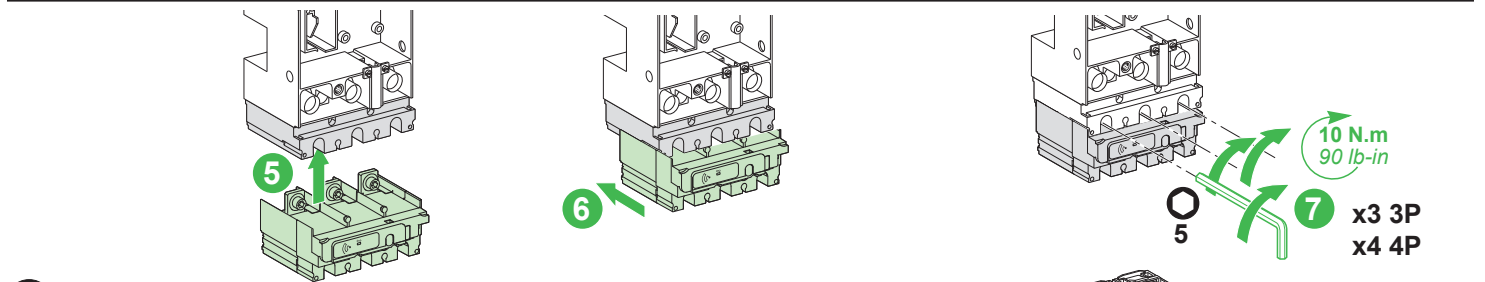
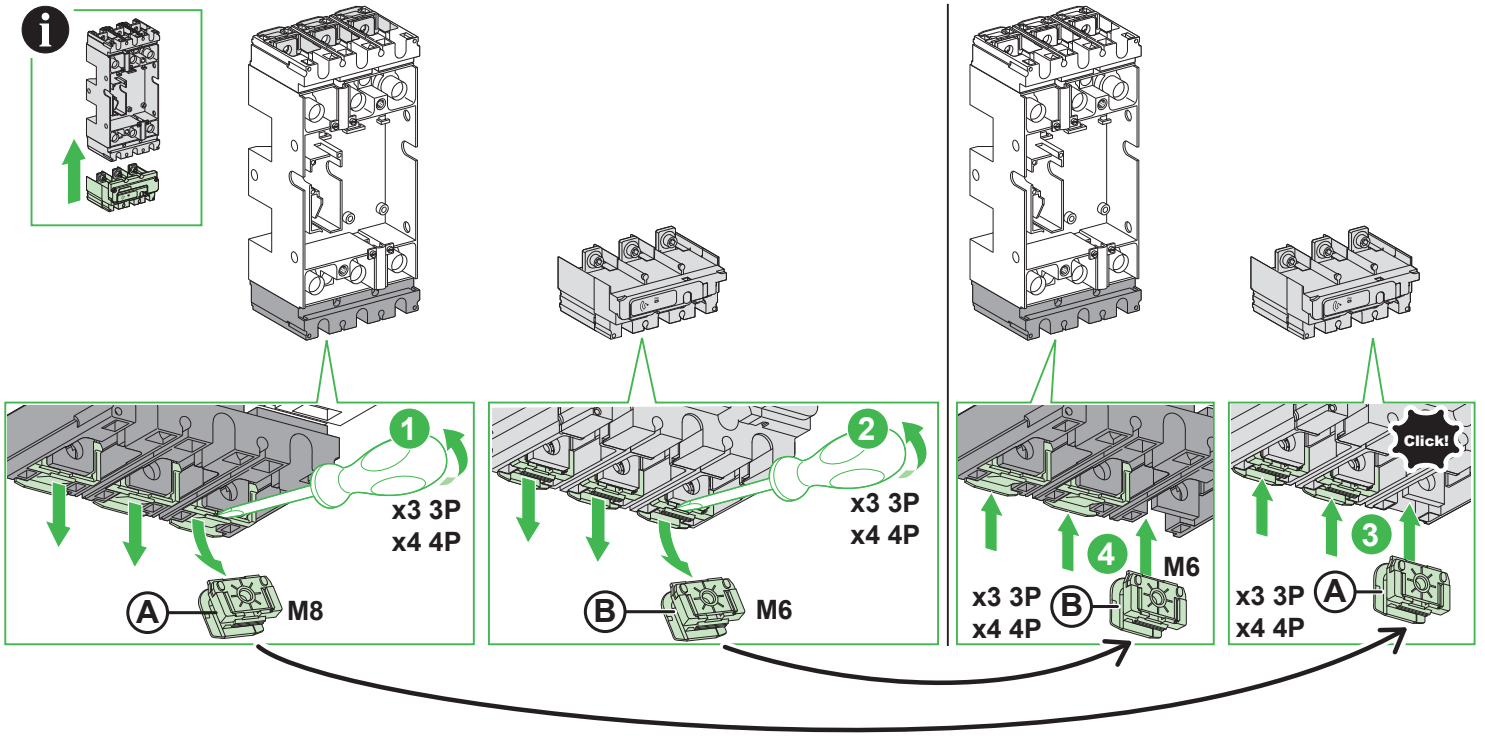
# 2 Installation / Installation / Instalación / Installation / Installazione / Instalação / Установка / 安装



	<b>NSX100-250</b>	<b>NSX400-630</b>
	LV429306 3P LV429307 4P	LV432584 3P LV432585 4P

	<b>NSX100-250</b>	<b>NSX400-630</b>
	LV429266 3P LV429267 4P	LV432516 3P LV432517 4P

2.1 PowerTag M250 on ComPacT NSX100-250 Plug-in Base / PowerTag M250 sur socle débrochable ComPacT NSX100-250 / PowerTag M250 en base complementaria ComPacT NSX100-250 / PowerTag M250 auf Stecksocket ComPacT NSX100-250 / PowerTag M250 su base plug-in ComPacT NSX100-250 / PowerTag M250 na base de ligação ComPacT NSX100-250 / PowerTag M250 на штепсельном основании ComPacT NSX100-250 / 在 ComPacT NSX100-250 插入式底座上安装 PowerTag M250



**en** To connect the 3 phases and the neutral on the main device, consult the relevant instruction sheet.

**fr** Pour raccorder les 3 phases et le neutre sur l'appareil principal, consultez la notice de montage correspondante.

**es** Para conectar las 3 fases y el neutro del dispositivo principal, consulte la hoja de instrucciones correspondiente.

**de** Anweisungen zum Anschluss der 3 Phasen und des Neutralleiters am Hauptgerät finden Sie in der entsprechenden Kurzanleitung.

**it** Per collegare le 3 fasi e il neutro sul dispositivo principale, consultare la scheda di istruzioni relativa.

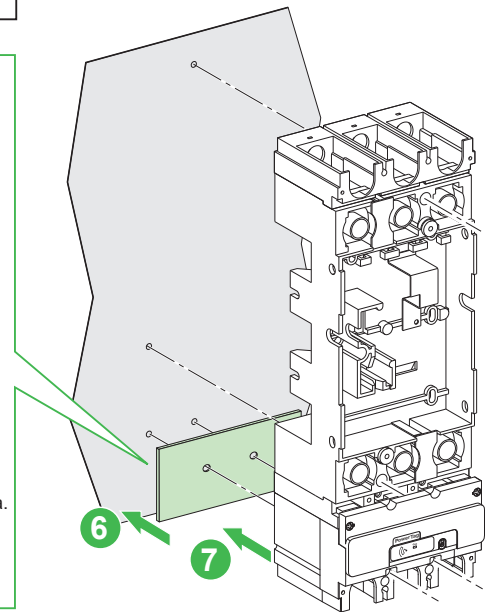
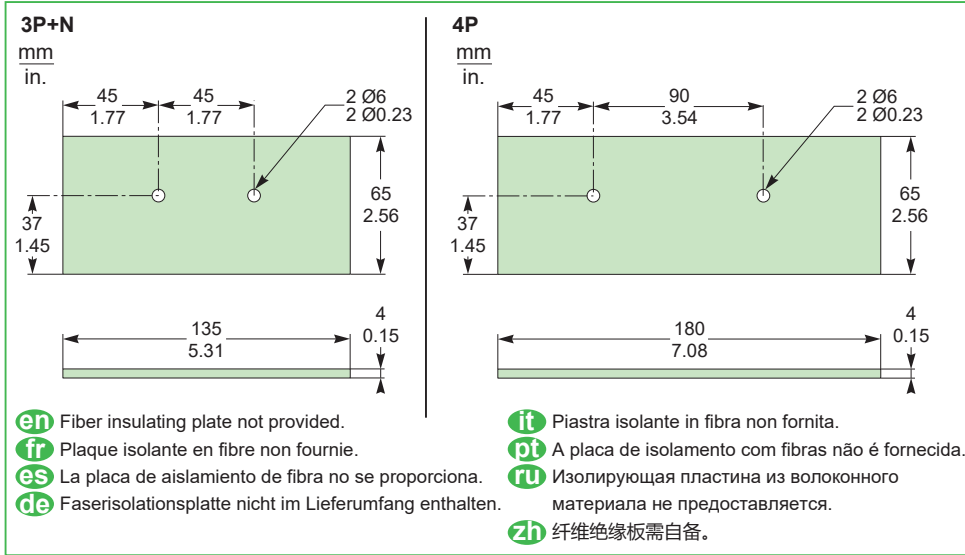
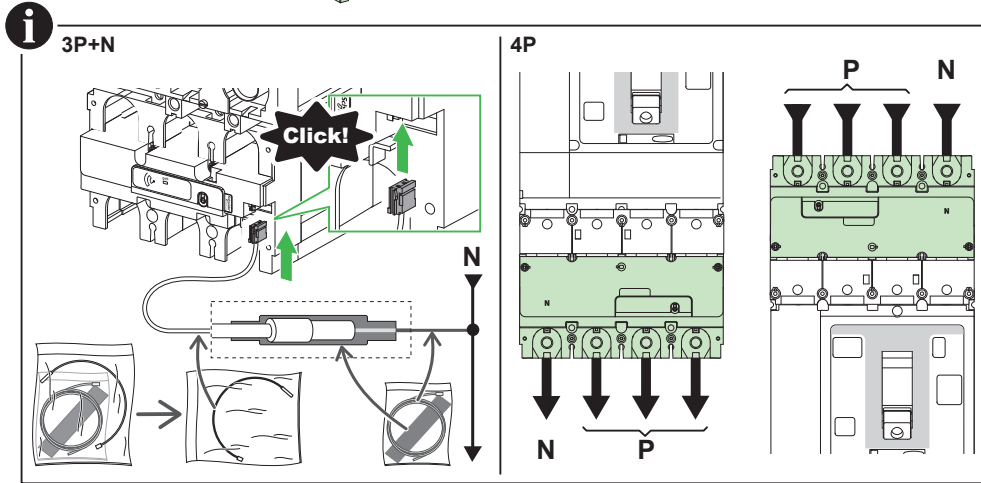
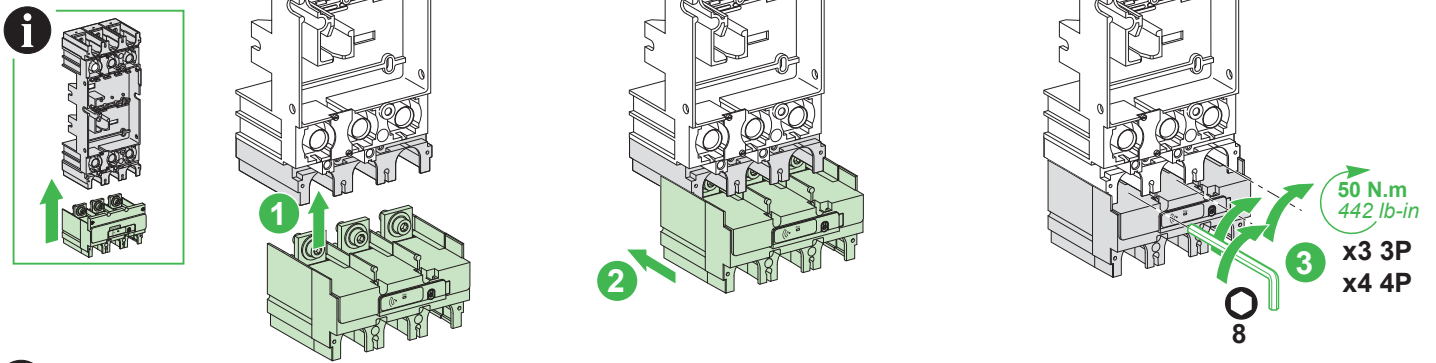
**pt** Para ligar o trifásico e o neutro no dispositivo principal, consulte as instruções relevantes.

**ru** Порядок подключения 3 фаз и нейтрали к главному устройству см. в соответствующем буклете с инструкциями.

**zh** 如要在主设备上连接 3 条相线和中性线, 请参阅相关说明书。



2.2 PowerTag M630 on ComPacT NSX400-630 Plug-in Base / PowerTag M630 sur socle débrochant  
 ComPacT NSX400-630 / PowerTag M630 en base complementaria ComPacT NSX400-630 / PowerTag M630 auf  
 Stecksocket ComPacT NSX400-630 / PowerTag M630 su base plug-in ComPacT NSX400-630 / PowerTag M630 na  
 base de ligação ComPacT NSX400-630 / PowerTag M630 на штепсельном основании ComPacT NSX400-630 /  
 在 ComPacT NSX400-630 插入式底座上安装 PowerTag M630



<b>en</b> To connect the 3 phases and the neutral on the main device, consult the relevant instruction sheet.	<b>fr</b> Pour raccorder les 3 phases et le neutre sur l'appareil principal, consultez la notice de montage correspondante.	<b>es</b> Para conectar las 3 fases y el neutro del dispositivo principal, consulte la hoja de instrucciones correspondiente.	<b>de</b> Anweisungen zum Anschluss der 3 Phasen und des Neutralleiters am Hauptgerät finden Sie in der entsprechenden Kurzanleitung.
<b>it</b> Per collegare le 3 fasi e il neutro sul dispositivo principale, consultare la scheda di istruzioni relativa.	<b>pt</b> Para ligar o trifásico e o neutro no dispositivo principal, consulte as instruções relevantes.	<b>ru</b> Порядок подключения 3 фаз и нейтрали к главному устройству см. в соответствующем буклете с инструкциями.	<b>zh</b> 如要在主设备上连接 3 条相线和中性线, 请参阅相关说明书。



ComPacT NSX400-630



PowerTag M630

