

Serre-câbles DM-SES

en Polyamide 6 noir et blanc

pour blocage des câbles

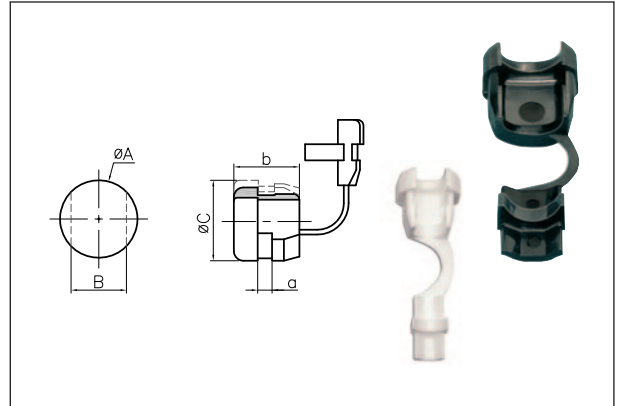


DM-SES

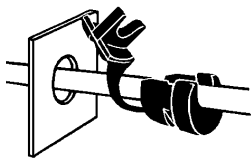


DM-SES

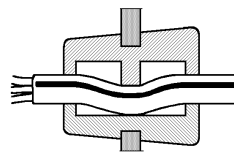
Matière : PA 6
Coloris : noir - blanc
Températures d'utilisation : -20 à +70°C
Résistance à la rupture : 80 MPa
Allongement à la rupture : > 50%
Rigidité diélectrique : 60 kV/mm
Tenue au feu : V2 UL94 (test interne)
Application : pour le passage d'un câble au travers d'une paroi avec blocage du câble.



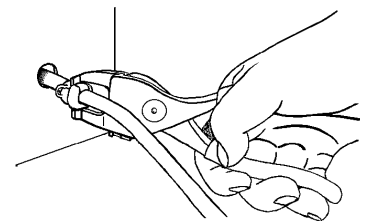
type	code article		dimensions des câbles (mm)		dimensions (mm)					logement
	noir 010	blanc 001	Ø isolant PVC	Ø isolant caoutchouc	Ø A	B	logement a b		Ø C	
câbles ronds										
DM 2	0131 0012 010	0131 0012 001	3 ... 4,5	3 ... 4,5	9,5	8,5	1,7	10,3	11	100
DM 2L	0131 0032 010	0131 0032 001	3 ... 4,5	3 ... 4,5	9,5	8,5	3,1	10,3	11	100
DM 4	0131 0001 010	0131 0001 001	5 ... 6,5	5 ... 7	13	11,5	2,5	12	14	100
DM 5	0131 0010 010	0131 0010 001	6,5 ... 7,5	6,5 ... 7,5	13	11,5	2,5	11	14	100
DM 6	0131 0002 010	0131 0002 001	6,6 ... 8	7,1 ... 9	16	14	3,1	17	18	100
DM 7	0131 0003 010	0131 0003 001	8,1 ... 10	9,1 ... 11	22,5	21	3,2	20	25	100
DM 8	0131 0004 010	0131 0004 001	10,1 ... 12,5	11,1 ... 14	22,5	21	3,6	22	22	100
câbles méplats										
			h x l	h x l	Ø A	B	a	b	Ø C	logement
DM 2P	0131 0022 010	0131 0022 001	3 x 5	3 x 5	9,5	8,5	1,7	10,3	11	100
DM 2LP	0131 0042 010	0131 0042 001	3 x 5	3 x 5	9,5	8,5	3,1	10,3	11	100
DM 4P	0131 0020 010	0131 0020 001	3 x 7,6	3,8 x 7,1	13	11,5	2,8	10,5	14	100
DM 6P	0131 0021 010	0131 0021 001	5 x 9	5 x 9	16	14	3	17	18	100



Pour un logement circulaire (ØA).
 Pour un blocage en rotation du
 serre-câble, le logement à pans
 (B) est nécessaire.



principe de blocage
du câble



• Pince de montage pour serre-câble DM

Pince avec crémaillère à ouverture réglable pour le montage de tous les types de serre-câbles DM-SES en petites ou moyennes séries.

type	code article	caractéristiques		logement
		longueur (mm)	poids (g)	
R 29	0655 0001 000	180	270	1

