

Enrouleurs avec baladeuse

La gamme comprend **35 modèles**.

Il existe des modèles

- sans transformateur : 24V en entrée, 24V en sortie
- sans transformateur : 230V en entrée, 230V en sortie
- avec transformateur : 230V en entrée, 24V en sortie.

Le transformateur permet d'avoir une baladeuse alimentée en basse tension, selon les normes de sécurité.

Enrouleur

Cartier en plastique sur les modèles

- PLT 100 (faible encombrement)
- PLT 300
- PLT 600
- ou en aluminium sur le modèle
- ALU 300 (garantie 5 ans)

Bride pivotante

Cliquet supprimable

Baladeuse

2 modèles AMPOULE, 2 modèles FLUO,

3 modèles LED.

Voir ci-après.



PLT 100
+ baladeuse ampoule



PLT 300
+ baladeuse fluo



ALU 300
+ baladeuse LED



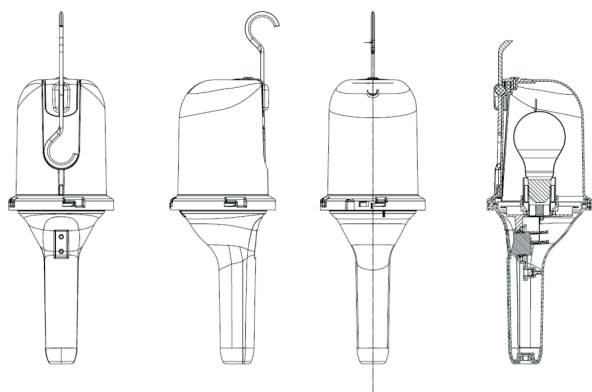
PLT 600 (avec transfo)
+ baladeuse LED

Tension en entrée	Tension en sortie	Longueur câble	Type baladeuse	Type enrouleur	IP	Codes commençant par
24 V	24 V	8 mètres	FLUO	PLT 100	42	ERL-24-08-F...
		15 mètres		LED		ALU 300 PLT 300 PLT 600 - PLT 600/55
230 V	230 V	8 mètres	AMPOULE	PLT 100	42	ERL-230-08-C...
			FLUO			ERL-230-08-F...
		15 mètres	AMPOULE	PLT 300 PLT 600	42 ou 55	ERL-230-15-C...
			FLUO	ALU 300 PLT 300 PLT 600 - PLT 600/55		ERL-230-15-F...
		LED	ALU 300 PLT 600 - PLT 600/55		ERL-230-15-L...	
230 V avec transfo	24V	15 mètres	AMPOULE	PLT 600	42	ERL-T-15-C...
			FLUO	PLT 600 - PLT 600/56	42 ou 55	ERL-T-15-F...
			LED			ERL-T-15-L...

Baladeuse AMPOULE CL65

Source lumineuse : ampoule max 60W, culot vissé E27
 Livrée sans ampoule
 Alimentation maxi 250V
 Cloche en plastique très résistante
 Crochet pivotant
 Poignée Soft Touch
 Interrupteur protégé
 Cloche remplaçable

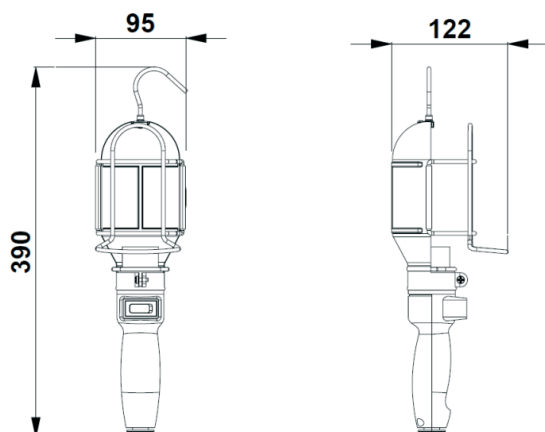
IP65



Baladeuse AMPOULE CA20

Source lumineuse : ampoule max 60W, culot vissé E27
 Livrée sans ampoule
 Alimentation maxi 250V
 Poignée anatomique anti-acide, anti-solvant
 Cage en fil d'acier et réflecteur en tôle d'acier
 Crochet pivotant

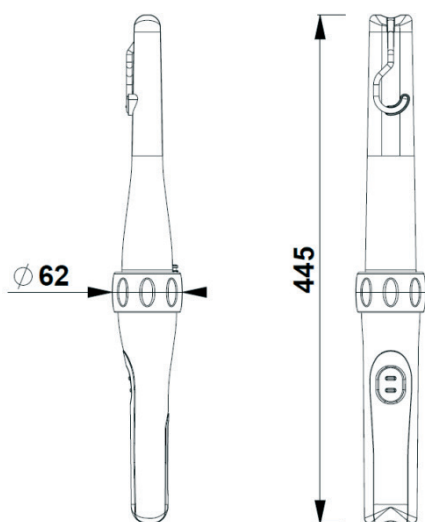
IP20



Baladeuse FLUO-A

Source lumineuse : fluo 2G7 11 W
 Circuit électronique d'alimentation dans la poignée
 Crochet pivotant
 Interrupteur Soft Touch, protégé
 Calotte remplaçable

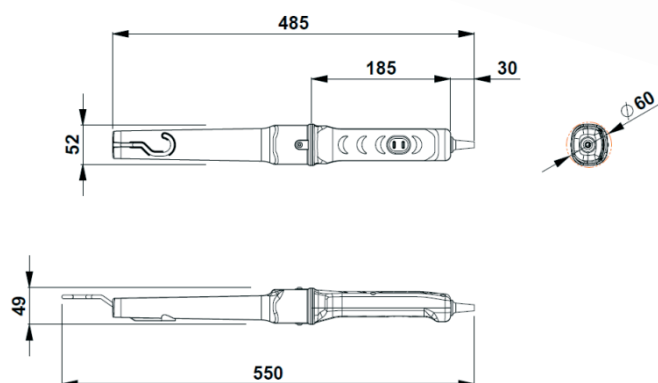
Lux : 280 @ 50 cm
 Lumen : 900
 Angle d'éclairage : 180°
 11 W - IP55 - IK07



Baladeuse FLUO-B

Source lumineuse : fluo 2G7 11 W
 Circuit électronique d'alimentation dans la poignée
 Crochet pivotant
 Interrupteur Soft Touch, protégé
 Calotte remplaçable

Lux : 280 @ 50 cm
 Lumen : 900
 Angle d'éclairage : 180°
 11 W - IP55 - IK07

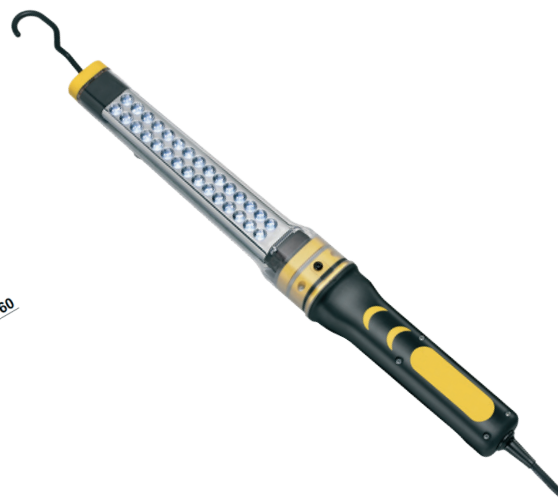
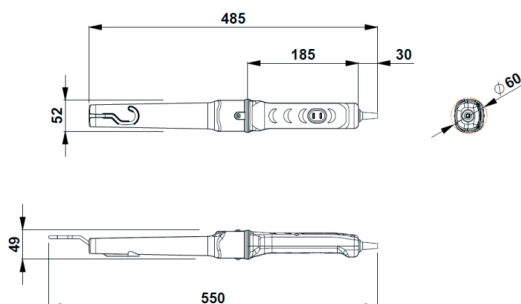


Baladeuse LED-30

Source lumineuse : 30 LED 5 mm
Circuit électronique d'alimentation dans la poignée
Interrupteur Soft Touch, protégé
Crochet pivotant
Calotte remplaçable

En option : support magnétique avec velcro (code BXSUPPMAGN)

Lux : 980 @ 50 cm
Lumen : 140
Angle d'éclairage : 20°
2,5 W - IP55 - IK07

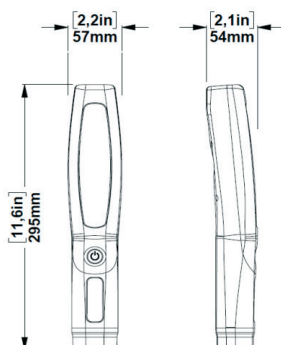


Baladeuse LED-COB

Source lumineuse : COB LED
Crochet pivotant
Interrupteur protégé
Poigné Soft Touch
Calotte remplaçable

En option : support magnétique avec velcro (code BXSUPPMAGN)

Lux : 800 @ 50 cm
Lumen : 430
Angle d'éclairage : 120°
4,5 W - IP64 - IK09

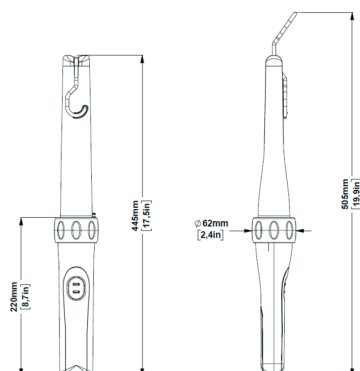


Baladeuse LED-08

Source lumineuse : 8 SMD LED
Circuit électronique d'alimentation dans la poignée
Crochet pivotant
Interrupteur Soft Touch, protégé
Calotte remplaçable

En option : support magnétique avec velcro (code BXSUPPMAGN)

Lux : 850 @ 50 cm
Lumen : 600
Angle d'éclairage : 55°
4 W - IP55 - IK07



Support magnétique pour baladeuses

Support magnétique avec velcro

Code **BXSUPPMAGN**



Support vide



*Support avec
baladeuse CA20*



*Support avec
baladeuse FLUO-B*