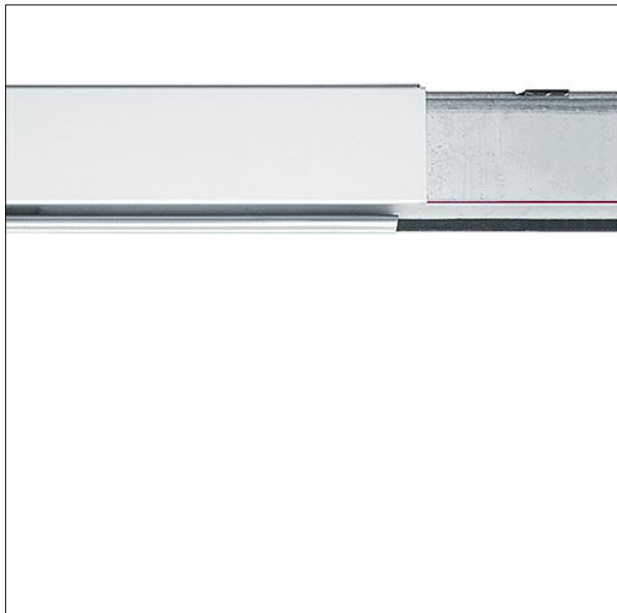
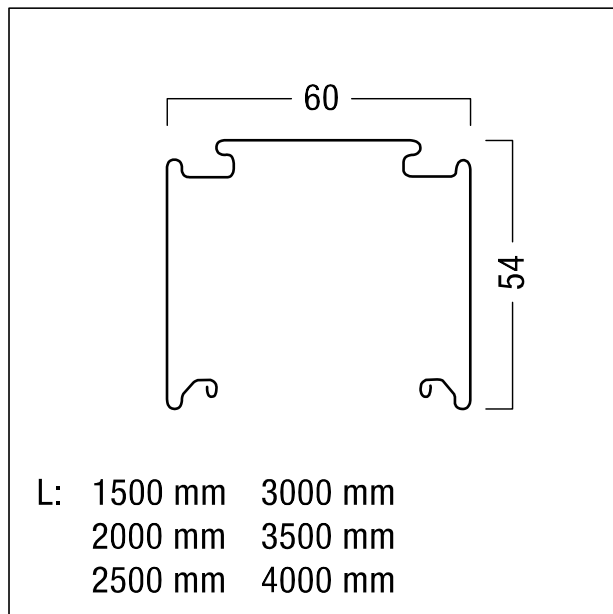


## Rail porteur

Rail porteur en tôle d'acier profilée revêtue de résine polyester blanche. 5 conducteurs (5 x 2,5mm<sup>2</sup>/16A) pour l'alimentation secteur ainsi 2 x 2 conducteurs (4 x 1,5mm<sup>2</sup>/10A) pour l'intégration d'un éclairage de secours sur base de 2 circuits indépendants l'un de l'autre plus 2 conducteurs (2 x 1,5mm<sup>2</sup>/10A) servant de ligne de commande. Raccordement sans outil par set d'alimentation électrique. Température ambiante : -20°C à +45°C. Dimensions: 4001 x 69 x 60 mm ; poids : 6,9 kg



ZS\_TEC\_F\_Trageschiene.jpg



ZS\_TEC\_M\_Tragschienen.wmf