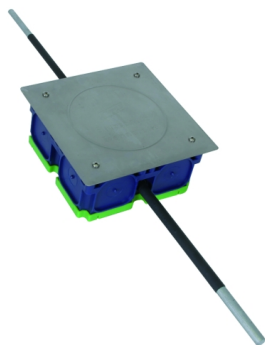
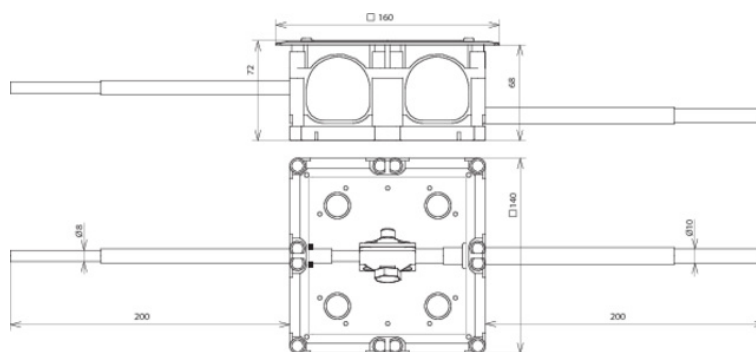


TSK 140X140 V2A AF8 10 L200 STTZN (476 010)



Illustrations sans engagement



Type	TSK 140X140 V2A AF8 10 L200 STTZN
Référence	476 010
Matériau - coffret	matière plastique
Dimensions - coffret	140 x 140 x 68 mm
Matériau - couvercle	INOX
Dimensions - couvercle	160 x 160 mm
Normes	NF EN 62561-1
Matériau - barres / câbles de raccordement	St/tZn
Barres de raccordement	rd 8 et rd 10 mm
Poids	797 g
Numéro tarifaire (Nomenclature Combinée EU)	85389099
GTIN (Numéro EAN)	4013364025578
UC	1 pièce(s)

Pour L'intégration des progrès de la technique, nous réservons la possibilité d'effectuer des modifications de forme, de caractéristique et des dimensions, poids et matériaux. Les illustrations sont données sans engagement.