

Multi-Loader

Guide simplifié

04/2010



Schneider
Electric

www.schneider-electric.com

Informations importantes

1

AVIS

Lisez attentivement ces instructions et examinez le matériel pour vous familiariser avec l'appareil avant de tenter de l'installer, de le faire fonctionner ou d'assurer son entretien. Les messages spéciaux suivants que vous trouverez dans cette documentation ou sur l'appareil ont pour but de vous mettre en garde contre des risques potentiels ou d'attirer votre attention sur des informations qui clarifient ou simplifient une procédure.



L'ajout de ce symbole à une étiquette de sécurité « Danger » ou « Avertissement » signale la présence d'un risque électrique, qui entraînera des blessures corporelles si les consignes ne sont pas respectées



Ceci est le symbole d'une alerte de sécurité. Il vous met en garde contre les risques potentiels de blessure. Respectez tous les messages de sécurité qui suivent ce symbole pour éviter tout risque de blessure ou de mort.

⚠ ⚠ DANGER

RISQUE D'ÉLECTROCUTION, D'EXPLOSION OU D'ARC ÉLECTRIQUE

- Vous devez lire et comprendre ce guide avant d'utiliser le Multi-Loader. L'utilisation du Multi-Loader doit être réalisée par du personnel qualifié.
- Vous devez lire et comprendre le guide d'installation et de programmation du variateur utilisé avec le Multi-Loader. L'installation, les réglages, les réparations, et la maintenance doivent être réalisés par un personnel qualifié.
- L'utilisateur est tenu de s'assurer de la conformité avec toutes les exigences des réglementations internationales et nationales concernant la mise à la terre de tous les équipements.
- Plusieurs pièces de ce variateur, notamment les circuits imprimés, fonctionnent à la tension réseau. **NE LES TOUCHEZ PAS.** Utilisez uniquement des outils isolés électriquement.
- Ne touchez PAS les composants non blindés ou les connexions des vis du bornier lorsqu'une tension est présente.
- Ne mettez PAS en court-circuit les bornes PA+ et PC- ou les condensateurs du bus DC.
- Installez et fermez tous les couvercles avant de mettre le variateur sous tension.

Le non-respect de ces instructions entraînera la mort ou des blessures graves.

Remarque importante

Le terme « variateur » tel qu'il est utilisé dans ce guide désigne la partie « contrôleur » du variateur de vitesse selon la définition qu'en donne la NEC.

L'installation, l'utilisation, la réparation et la maintenance des équipements électriques doivent être assurées par du personnel qualifié uniquement. Schneider Electric n'assume aucune responsabilité des conséquences éventuelles découlant de l'utilisation de cette documentation.

© 2010 Schneider Electric. Tous droits réservés

Les étapes de la mise en oeuvre

2

1. Réceptionnez le Multi-Loader

Vérifiez que la référence imprimée sur l'étiquette est identique à celle figurant sur le bon de commande.

Ouvrez l'emballage et vérifiez que le Multi-Loader n'a pas été endommagé pendant le transport.

- Présentation. (voir page 4)
- Description. (voir page 5 et 6)



2. Connectez le Multi-Loader

- Connexion à un PC. (voir page 7)
- Connexion à un produit. (voir page 8)

3. Dupliquez des configurations de produits

- Récupération d'une configuration par le Multi-Loader. (voir page 9)
- Transfert d'une configuration vers un produit. (voir page 10)
- Transfert d'une configuration vers plusieurs produits : Quick Store. (voir page 10)

4. Menu principal du Multi-Loader (page 11)

5. Diagnostique (page 13)

Pour obtenir une documentation complète connectez vous sur le site www.schneider-electric.com

Avant de commencer

Vous devez lire et comprendre ces instructions avant de suivre toute procédure relative au produit.

⚠ DANGER

FONCTIONNEMENT IMPRÉVU DE L'APPAREIL

- Vous devez lire et comprendre ce guide avant d'installer ou de faire fonctionner le Multi-Loader
 - Toute modification apportée au produit par l'utilisation du Multi-Loader doit être réalisée par du personnel qualifié.
 - Vous devez lire et comprendre les guides d'utilisation du variateur avant de charger ou dupliquer une configuration venant d'un produit vers un autre.
 - Assurez-vous que la configuration sélectionnée convienne à votre application.
- Le non-respect de ces instructions entraînera la mort ou des blessures graves.**

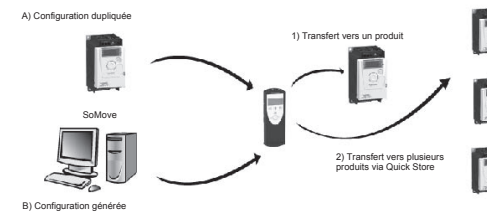
Introduction

3

Le Multi-Loader est un outil autonome qui permet de transférer des fichiers de configuration sur des produits, qu'ils soient sous tension ou hors tension.

- Le Multi-Loader permet de paramétrer des produits en leur transférant un fichier de configuration (Les produits doivent être de même référence. Un contrôle de cohérence est fait avant le transfert des données). Ce paramétrage peut se faire sur certains produits dans leur emballage ou avant leur mise sous tension.
 - Cet outil portatif a été dimensionné pour transférer jusqu'à 50 produits par jour pendant 6 jours, avec le même jeu de batteries. Ceci dépend des temps de transfert, des volumes des fichiers de configuration et de certains paramètres liés aux réglages du Multi-Loader et des produits connectés.
 - Il peut configurer 10 variateurs en moins de 5 minutes.
 - L'alimentation de certains produits hors tension pendant le transfert de fichier est gérée par le Multi-Loader.
- Le Multi-Loader est aussi un outil de mise à jour du logiciel applicatif.
 - Par l'intermédiaire d'un mot de passe le mode "Password FW" peut être sécurisé contre toute mauvaise manipulation.

Duplication ou génération des fichiers de configuration



A) Le fichier de configuration du produit est copié vers la carte SD du Multi-Loader. (Voir page 9)

B) Le fichier de configuration est généré par SoMove puis transféré vers la carte SD du Multi-Loader.

1) L'utilisateur choisit et transfère le fichier de configuration du Multi-Loader vers le produit. (Voir page 10, étape 1 à 3)

2) Après avoir réalisé le premier transfert, l'utilisateur peut utiliser le mode Quick Store qui permet au Multi-Loader de dupliquer la configuration sur plusieurs produits à la suite. (Voir page 10 étape 1 à 4)

Toute représentation de l'ATV12 dans ce document est à titre d'exemple et symbolise un produit. Voir le tableau de compatibilité des produits dans le guide d'utilisation, disponible sur le site www.schneider-electric.com.

Réception du Multi-Loader

4

Présentation

Référence du matériel :

Assurez-vous que la référence du matériel inscrite sur l'étiquette est conforme au bordereau de livraison. Ce dernier correspond au bon de commande.

Contenu du package Multi-Loader (VW3A8121)

Vérifiez que le package du Multi-Loader contient les éléments suivants :

- 1 x Multi-Loader
- 4 x Piles LR6 de type (AA)
- 1 x Carte SD
- 1 x Câble USB standard type A et type mini-B
- 1 x Câble RJ45 (RJ45 / RJ45)
- 1 x Adaptateur RJ45 femelle / femelle (VW3A1105)
- 1 x Pochette de transport.
- 1 x Guide simplifié, Français / Anglais
- 1 x Protection antichocs

Éléments disponibles en option

- Multi-Loader Cordset (VW3A8126)

Poids

250 grammes avec les piles

Stockage des données

Une carte SD est livrée avec le Multi-Loader. Toute carte SD de type standard est compatible avec le produit.

Langue

Le menu est en Anglais, Japonais, Français, Allemand, Italien et Espagnol.

Alimentations

Deux choix s'offrent à l'utilisateur pour l'alimentation du Multi-Loader :

- 1) Alimentation standard:
 - Piles de type Alcaline avec 4 LR6 (AA). Piles fournies dans l'emballage.
 - Accumulateurs de type NiMH. Accumulateurs et chargeur non fournis.

- 2) Alimentation externe:
 - Avec un câble USB Type mini B / USB Type A connecté au PC.
 - Avec un adaptateur branché sur prise mural / USB type A (230V ~ à 5V ~)

Autonomie

En fonction du type de piles le Multi-Loader permet de transférer jusqu'à 300 fichiers de configuration.

Économiseur d'énergie

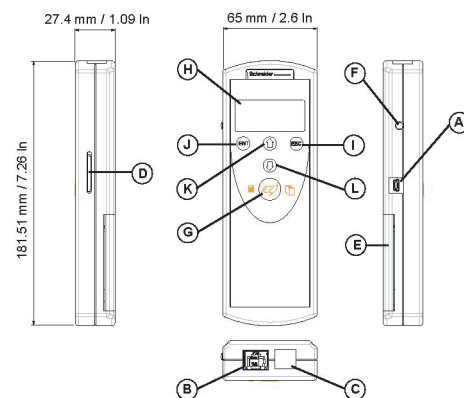
Pour préserver l'énergie des piles, une fonction mise en veille est actionnée après un temps programmable, toute action sur le bouton ON/OFF réactive le Multi-Loader.

La connexion à un PC ou à un produit sous tension permet d'économiser les piles car l'alimentation de l'appareil connecté prend le relais des piles.

Réception du Multi-Loader

5

Description



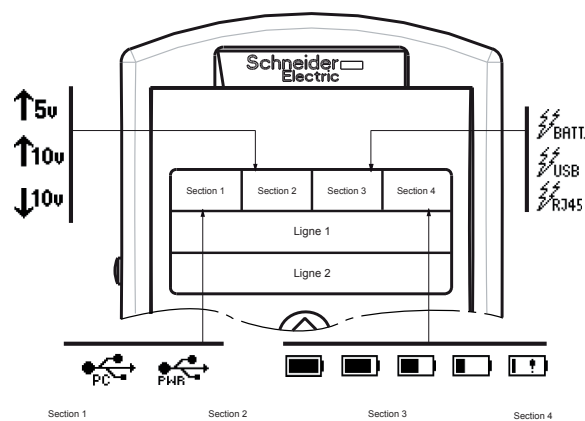
Lettre	Description	Remarques
A	Connecteur mini USB type B	La connexion entre le Multi-Loader (USB type mini B) et le PC (USB type A) est assurée par un câble USB type A et mini B d'un mètre (3.28 Feet)
B	Connecteur RJ45	La connexion entre le Multi-Loader et le produit est assurée par un câble RJ45 pour charger et transférer les fichiers de configuration ou de mise à jour de l'application des produits.
C	Connecteur RJ11 avec étiquette d'obturation	Ce connecteur est réservé aux services Schneider electric.
D	Logement pour carte SD	La carte SD permet de recevoir et stocker les fichiers. Une carte SD est livrée avec le Multi-Loader
E	Logement batterie	Le Multi-Loader peut recevoir des piles ou des accumulateurs rechargeables.
F	Bouton marche / arrêt	Appuyer 2 secondes pour allumer ou éteindre le boîtier.
G	Bouton de transfert rapide	Ce bouton permet de transférer les données du Multi-Loader vers le produit, après avoir réalisé un premier transfert.
H	Ecran de contrôle	L'écran est composé de 2 lignes de 16 caractères.
I	Bouton ESC	ESC permet de revenir sur le paramètre précédent.
J	Bouton ENT	ENT permet de valider le paramètre sélectionné ou d'annuler les messages.
K	Bouton de navigation haut	Le bouton haut permet de naviguer dans le menu.
L	Bouton de navigation bas	Le bouton bas permet de naviguer dans le menu.

Réception du Multi-Loader

6

Description des principaux éléments d'affichage.

Les schémas ci-dessous présentent la fonction des principaux éléments.



Section 1	Section 2	Section 3	Section 4
Le Multi-Loader est connecté au PC	Le Multi-Loader envoie 5VDC vers le produit	Le Multi-Loader est alimenté par les batteries	Batterie pleine
Le Multi-Loader est connecté et alimenté par l'USB	Le Multi-Loader envoie 10VDC vers le produit	Le Multi-Loader est alimenté par l'USB	Batterie à 75%
	Le Multi-Loader reçoit 10V venant du produit.	Le Multi-Loader est alimenté par le câble RJ45	Batterie à 50%
			Batterie à 25%
			Batterie faible (Moins de 20%)

Raccordement du Multi-Loader

7

Ce chapitre décrit les différentes façons de raccorder le Multi-Loader.

Connexion à un PC

Deux procédures existent pour stocker les fichiers sur la carte SD :

- La carte SD doit être insérée dans le Multi-Loader et le Multi-Loader doit être connecté au PC via le câble USB standard de type A et mini B. (Figure 3 ci-dessous)
- OU
- La carte SD doit être insérée dans le lecteur de carte SD du PC (Figure 4 ci-dessous)

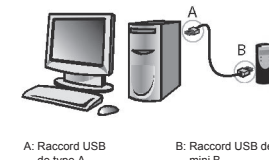


Figure 3



Figure 4

Pour les deux procédures le dispositif est reconnu comme stockage externe, aucun pilote n'est nécessaire. La carte SD est gérée via l'explorateur Windows avec les mêmes actions de copier et coller qu'avec un moyen de stockage externe standard.

Nota :

- Le PC doit être allumé et opérationnel avant de pouvoir raccorder le Multi-Loader au PC. Sinon il y a un risque de mauvais démarrage du PC.
- La carte SD ne doit pas être retirée lorsque le Multi-Loader est allumé et lorsqu'un transfert est en cours. Sinon il y a un risque de perte d'information sur la carte SD
- Le nom d'un fichier peut être composé de 32 caractères, les caractères spéciaux sont interdits.
- Des règles de priorités rentrent en compte lorsque le Multi-Loader est connecté à un PC :
 - Si aucun transfert n'est en cours entre le Multi-Loader et le variateur, la connexion au variateur est ignorée et le Multi-Loader est détecté par le PC.
 - Si un transfert est en cours entre le Multi-Loader et le variateur, l'utilisateur doit attendre la fin de ce transfert. Il doit ensuite reconnecter le Multi-Loader pour permettre la détection de ce dernier par le PC.

Provenance des fichiers de configuration

Deux méthodes permettent à l'utilisateur de gérer les fichiers de transfert de configuration :

- Si la configuration d'un produit doit être dupliquée, sa configuration est dupliquée dans un autre variateur via le Multi-Loader. Voir "Récupération des fichiers : Configuration" page 9 et "Transfert de configuration" page 10.
- Si le fichier de configuration est généré à partir du logiciel SoMove il doit être par la suite transféré vers la carte SD du Multi-Loader. Voir page 15 "Téléchargement via internet" et "Connexion au PC" ci-dessus.

Connexion au terminal graphique (VW3A1101)

Le Multi-Loader peut être relié au terminal graphique grâce à son adaptateur femelle/femelle RJ45 (VW3A1105). Cet adaptateur est nécessaire pour la mise à jour du terminal graphique.



Connexion à un variateur

Trois possibilités s'offrent à l'utilisateur pour transférer ses fichiers de configuration.

Le variateur est dans son emballage



Lorsque le produit est hors tension, le Multi-Loader est alimenté par ses piles.

Nota : Lorsque le variateur est dans sa boîte, l'option "Multi-Loader Cordset" permet d'assurer une connexion dans la boîte plus facilement et sans blocage du connecteur, assurant ainsi une rapidité de transfert en conservant un emballage intact.

Le variateur est hors emballage et hors tension ou Le variateur est monté, câblé et sous tension



Lorsque le produit est sous tension, le Multi-Loader est alimenté par le variateur via le câble RJ45

⚠ DANGER

RISQUE D'ÉLECTROCUTION, D'EXPLOSION OU D'ARC ÉLECTRIQUE

- Se conformer aux directives de la norme NFPA 70E lorsque vous utilisez le Multi-Loader
- L'utilisation du Multi-Loader doit être réalisée par du personnel qualifié définie par la norme NFPA 70E
- Vous devez lire et comprendre les guides associés au variateur avant d'accéder au port de communication du variateur.
- Assurez-vous que le câble RJ45 ne soit pas endommagé.

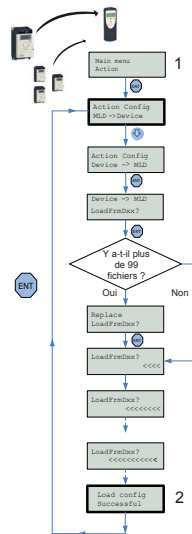
Le non-respect de ces instructions entraînera la mort ou des blessures graves.

Schneider Electric recommande que toute énergie venant du variateur, coffret et armoire soient débranchés avant d'exécuter cette procédure. Si vous choisissez de ne pas suivre cette recommandation, vous devez vous conformer aux directives de la norme NFPA 70E.

- Déconnectez toute alimentation venant du variateur, coffret et armoire et attendez 15 minutes pour permettre aux condensateurs du bus DC de se décharger.
- Insérez le câble de communication du Multi-Loader dans le port RJ45 du variateur. Pour plus d'information sur la façon d'effectuer cette procédure, référez vous au manuel d'installation du variateur.
- Installez et fermez tous les couvercles avant de mettre le variateur sous tension. Le variateur doit être sous tension avant d'effectuer un chargement ou téléchargement.
- Exécutez le transfert désiré.
- Après le transfert accompli déconnectez toute alimentation venant du variateur, coffret et armoire et attendez 15 minutes pour permettre aux condensateurs du bus DC de se décharger.
- Retirez le câble de communication venant du variateur
- Installez et fermez tous les couvercles avant de remettre le variateur sous tension.
- Confirmez que le programme soit correct dans le variateur

Récupérer une configuration d'un produit

Cette procédure permet à l'utilisateur de récupérer le fichier de configuration "file.cfg" d'un produit vers la carte SD du Multi-Loader.



ETAPES	Actions
1	<ul style="list-style-type: none"> Mettre en marche le Multi-Loader via le bouton "F" marche / arrêt (voir page 5). Raccorder le Multi-Loader avec le produit via le câble RJ45 (voir page 8). Dans Main menu Action appuyer sur "ENT". Sélectionner à l'aide des flèches le menu Action Config Device -> MLD et appuyer sur "ENT". Device -> MLD LoadFromDevice apparaît. Appuyer sur "ENT" jusqu'au début du transfert.
2	<ul style="list-style-type: none"> Load Config Successful, le chargement de la configuration vers le Multi-Loader est réalisé avec succès, retirer le câble RJ45 du produit. Le fichier de configuration du produit "file.cfg" est présent dans la carte SD du Multi-Loader. "ENT" permet un retour au menu "Action config". Pour charger de nouveau une configuration vers le Multi-Loader, répétez l'étape 1 et 2.

Nota : Le fichier sera stocké dans un dossier (Le nom du dossier est composé des 5 premières lettres de l'ID du produit) conservé dans un répertoire appelé "LoadFromDev" situé à la racine du Multi-Loader.

Nota : Récupérer une configuration venant d'un ATV61/71 avec une carte option, peut générer l'affichage du code [Config incorrecte] (CFI) durant la procédure.

Transfert de configuration sur un ou plusieurs produits (Quick Store).

⚠ DANGER

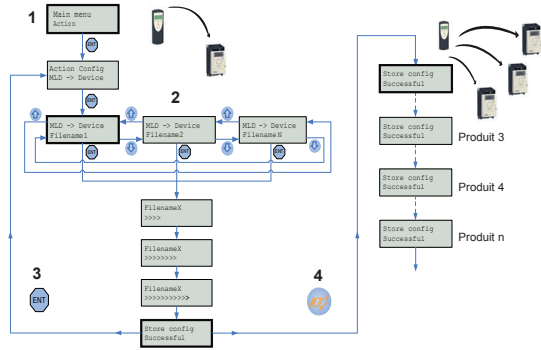
FONCTIONNEMENT IMPRÉVU DE L'APPAREIL

- Vous devez lire et comprendre ce guide avant d'installer ou de faire fonctionner le Multi-Loader
- Toute modification apportée au produit par utilisation du Multi-Loader doit être réalisée par du personnel qualifié.
- Vous devez lire et comprendre les guides d'utilisation du variateur ou dupliquer une configuration venant d'un produit vers un autre.
- Assurez-vous que la configuration sélectionnée convienne à votre application.

Le non-respect de ces instructions entraînera la mort ou des blessures graves.

Cette procédure permet à l'utilisateur de choisir le fichier de configuration à transférer vers le produit et d'utiliser la fonction Quick Store permettant de dupliquer les configurations.

- L'utilisateur a au préalable :
- récupéré le fichier de configuration d'un produit dans le Multi-Loader (*.cfg), voir page 9.
 - ou
 - généralisé le fichier de configuration grâce à SoMove et chargé ce fichier dans le Multi-Loader (filename1, filename 2...)



ETAPES	Transfert
1	<ul style="list-style-type: none"> Mettre en marche le Multi-Loader via le bouton "F" marche / arrêt (voir page 5). Raccorder le Multi-Loader au produit via le câble RJ45 (voir page 8). Dans Main menu Action appuyer sur "ENT". Dans Action Config MLD -> Device appuyer sur "ENT"
2	<ul style="list-style-type: none"> Sélectionner le fichier à transférer à l'aide des flèches puis appuyer sur "ENT": le transfert débute. Un message No device connected apparaît si aucune connexion n'est présente (voir page 12).
3	<ul style="list-style-type: none"> Le chargement de la configuration depuis le Multi-Loader est réalisé avec succès, retirer le câble RJ45 du produit et Appuyer sur "ENT" pour retourner au menu Action Config / MLD -> Device" ou aller à l'étape 4 pour utiliser le mode Quick Store.
4	<ul style="list-style-type: none"> Raccorder le Multi-Loader au prochain produit. Appuyer sur le bouton Quick Store. Store Config Successful, le chargement de la configuration vers le second produit est réalisé avec succès, retirer le câble RJ45 du produit. Cette action peut être renouvelée autant de fois que nécessaire.

Nota : Récupérer une configuration venant d'un ATV61/71 avec une carte option, peut générer l'affichage du code [Config incorrecte] (CFI) durant la procédure.

Menu principal du Multi-Loader

A la mise sous tension le menu Multi-Loader version "x.x" s'affiche.

Le diagramme suivant présente les différents menus accessibles depuis le menu principal du Multi-Loader.

Le menu principal des actions (Main menu / Action) donne accès :

- au transfert du Multi-Loader vers le produit.
- au transfert du produit vers le Multi-Loader.
- à la mise à jour du logiciel des produits.

Le menu principal du produit (Main menu / Device) donne accès :

- aux informations du produit.
- à la version du produit.

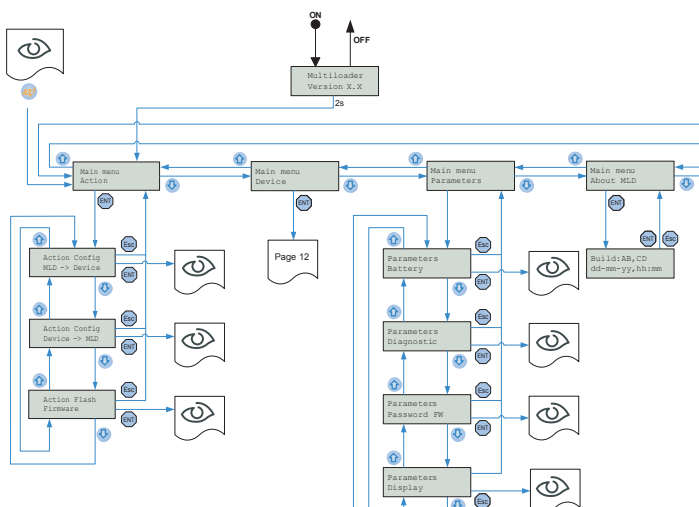
Le menu principal des paramètres (Main menu / Parameters) donne accès :

- aux paramètres des batteries.
- aux paramètres de diagnostic.
- à la configuration du mot de passe.
- à la configuration de l'affichage.

Le menu principal à propos du Multi-Loader (Main menu / About MLD) donne accès à :

- La version du Multi-Loader

Le bouton Quick Store "G" (Voir page 5) permet à l'utilisateur de transférer le dernier fichier de configuration ou de mise à jour du produit transféré.

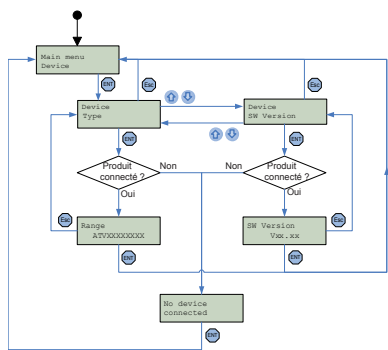


: Voir le guide d'utilisation du Multi-Loader.

Nota : si le Multi-Loader est déjà en cours de transfert le mode Quick Store est désactivé.

Supervision

Le diagramme suivant présente le menu principal du produit, accessible depuis Main menu / Device. Ce menu de supervision permet de contrôler la référence et la version du produit connecté au Multi-Loader, Device Type : ce menu donne accès à la référence du produit connecté, Device SW version : ce menu donne accès à la version logiciel du produit connecté.



Réglages des paramètres : Diagnostique

Le diagramme suivant présente le menu Parameters : Diagnostic accessible depuis Main menu / Parameters du Multi-Loader. Diagnostic Fault History : ce menu donne accès à l'historique des défauts. Diagnostic Clear Faults : ce menu permet de vider l'historique des défauts

⚠ DANGER

FONCTIONNEMENT IMPRÉVU DE L'APPAREIL DÙ A UN MAUVAIS TRANSFERT

Erreur pendant le transfert de configuration vers le produit.

- Identifiez et corrigez la cause du défaut.
- Réalisez de nouveau le transfert.

Le non-respect de ces instructions entraînera la mort ou des blessures graves.

Affichage du Multi-Loader	Cause probable	Procédure remède
Alert: Low Battery Level	Les batteries sont faibles. L'apparition du message d'alerte dépend du niveau de charge défini par l'utilisateur. (Voir réglage de l'alarme dans le guide d'utilisation)	- Prévoir un remplacement rapide des batteries, il reste peu de temps d'utilisation.
Switch off Low battery	Les batteries sont trop faibles. Le Multi-Loader va s'éteindre	- Remplacez les batteries impérativement. Aucun autre transfert ne peut être assuré.
Store config fault	Le transfert vers le produit est incomplet ou mauvais.	- Vérifiez l'état du câble RJ45 et des deux connecteurs. Veillez à une connexion sûre durant le transfert. Renouvelez l'opération de transfert.
Wrong reference Fault	Le transfert vers le produit est mauvais, le fichier de configuration sélectionné ne correspond pas au produit de destination.	- Vérifiez que le fichier de configuration correspond au produit à configurer.
Load config fault	Transfert du Multi-Loader vers le produit incomplet ou mauvais.	- Vérifiez l'état du câble RJ45 et des deux connecteurs. Renouvelez l'opération de transfert. - Veillez à une connexion sûre durant le transfert.
Flash FW Fault	Mise à jour du produit incomplet ou mauvais.	- Vérifiez l'état du câble RJ45 et des deux connecteurs. Veillez à une connexion sûre durant le transfert. Renouvelez l'opération de transfert.
No device connected	Le produit n'est pas connecté ou mal connecté	- Vérifiez l'état du câble RJ45 et des deux connecteurs. Veillez à une connexion sûre durant le transfert. Raccordez le câble RJ45.
No file selected	Aucun fichier n'est sélectionné. Aucun fichier présent dans la carte SD	- Sélectionnez un fichier à transférer - Suivez la procédure de récupération des fichiers de configuration page 9).
Wrong password	Le mot de passe est incorrect.	- Entrer le mot de passe correctement (le mot de passe par défaut est [000]).
SD card fault	La carte n'est pas reconnue.	- Vérifiez que la carte SD est bien insérée. - Vérifiez que la carte SD est bien formatée.

⚠ DANGER

FONCTIONNEMENT IMPRÉVU DE L'APPAREIL DÙ A UNE INTERRUPTION DE TRANSFERT

Si une interruption se produit pendant le transfert de configuration vers le produit :

- Identifiez et corrigez la cause du défaut.
- Réalisez de nouveau le transfert.

Le non-respect de ces instructions entraînera la mort ou des blessures graves.

Codes	Affichage du Multi-Loader	Codes	Affichage du Multi-Loader
General		Spécifique à Lexium 32	
Flash FW FAULT - 0x01	Erreur d'écriture de la mémoire détectée.	Flash FW FAULT - 0x84	Défaut détecté pendant le transfert de l'application de mise à jour
Flash FW FAULT - 0x02	Echec de la mise à jour du logiciel à l'issue du contrôle de validité du produit.	Flash FW FAULT - 0x85	Défaut détecté pendant l'effacement de la mémoire du produit
Flash FW FAULT - 0x11	Absence de connexion au produit ou erreur détectée dans le fichier	Flash FW FAULT - 0x86	Défaut détecté pendant le transfert du logiciel
Flash FW FAULT - 0x12	Dossier absent. Chemin trop long	Flash FW FAULT - 0x87	Défaut détecté à la fin de la mise à jour du produit
Flash FW FAULT - 0x13	Le format du fichier est incorrect (produits)	Flash FW FAULT - 0x88	Défaut détecté en fin de vérification.
Flash FW FAULT - 0x14	Le format du fichier est incorrect (Graphic keypad)	Spécifique à l'application FW	
Spécifique à la graphique keypad		Flash FW FAULT - 0x21 - 0x31 Mauvaise communication détectée.	
Flash FW FAULT - 0x9a	Mauvais fichier détecté.	Flash FW FAULT - 0x22 - 0x32	Mauvaise référence détectée
Flash FW FAULT - 0x9b	Transfert des fichiers de "fonte" échoué	Flash FW FAULT - 0x23 - 0x33	Mauvaise communication détectée (vitesse de transfert)
Flash FW FAULT - 0x9c	Transfert des labels échoué.	Flash FW FAULT - 0x24 - 0x34	Défaut détecté pendant l'effacement de la mémoire du produit
Flash FW FAULT - 0x9d	Transfert de fichier Bitmaps échoué.	Flash FW FAULT - 0x25 - 0x35	Défaut détecté pendant le transfert du logiciel
Flash FW FAULT - 0x91	Erreur interne.	Spécifique au motor control	
Flash FW FAULT - 0x92	Mauvais fichier détecté.	Flash FW FAULT - 0x4a	Mauvais transfert détecté.
Flash FW FAULT - 0x93	Erreur interne 2 (incapable d'ouvrir le fichier)	Flash FW FAULT - 0x40	Flashage du produit sous tension non permis.
Flash FW FAULT - 0x94	Mauvaise communication détectée	Flash FW FAULT - 0x41	Mauvaise communication détectée
Flash FW FAULT - 0x95	Mauvais fichier détecté	Flash FW FAULT - 0x42	Requête sur le produit échouée
Flash FW FAULT - 0x96	Mauvais fichier détecté	Flash FW FAULT - 0x43	Sélection du produit en défaut.
Flash FW FAULT - 0x97	Mauvais fichier détecté	Flash FW FAULT - 0x44	Requête des modes "horloge" échouée
Flash FW FAULT - 0x98	Mauvais format du fichier de configuration détecté.	Flash FW FAULT - 0x45	Sélection des modes "horloge" échouée
Flash FW FAULT - 0x99	Défaut détecté pendant le transfert des libellés. Terminal graphique non connecté	Flash FW FAULT - 0x46	Requête d'écriture de la "taille des lignes" échouée.
Spécifique à Lexium 32		Flash FW FAULT - 0x47	Mauvaise communication détectée (vitesse de transfert)
Flash FW FAULT - 0x81	Détection d'un défaut de compatibilité	Flash FW FAULT - 0x48	Réglage des données échoué
Flash FW FAULT - 0x82	Produit non accessible pour la mise à jour	Flash FW FAULT - 0x49	Erreur d'écriture de la mémoire détectée
Flash FW FAULT - 0x83	Impossibilité de mettre à jour la mémoire du produit		

Logiciel SoMove

SoMove permet de préparer les configurations à transférer dans un produit. Il est disponible gratuitement en téléchargement sur le site www.schneider-electric.com.

Fichier de mise à jour du Multi-Loader.

Pour toute demande de téléchargement des fichiers de mise à jour du Multi-Loader, contactez votre centre de relation client local ou via le site Schneider-Electric.com.

Mise à jour du Multi-Loader

Le Multi-Loader se met à jour selon l'un des deux procédés suivants :

- L'utilisateur connecte le Multi-Loader au PC (la carte SD dans le Multi-Loader) et transfère le fichier de mise à jour dans la carte SD, la mise à jour du Multi-Loader se fera à la première mise sous tension de ce dernier.
- ou
- L'utilisateur copie le fichier de mise à jour dans la carte SD, puis insère cette carte SD dans le Multi-Loader, la mise à jour du Multi-Loader se fera à la première mise sous tension de ce dernier.

Structure documentaire

Les documents techniques suivants relatifs au Multi-Loader sont aussi disponibles sur le site internet www.schneider-electric.com.

Guide simplifié

Dans la boîte livrée avec le Multi-Loader

Guide complet

Disponible sur www.schneider-electric.com