

HC-M-12-CT-F - Module à élément de contact



1414355

<https://www.phoenixcontact.com/fr/produits/1414355>

Veillez tenir compte du fait que les données affichées dans ce document PDF proviennent de notre catalogue en ligne. Vous trouverez les données complètes dans la documentation utilisateur. Nos conditions générales d'utilisation des téléchargements sont applicables.



Module à élément de contact, nombre de pôles: 12, contacts de puissance: 0, contacts de commande: 12, Connecteur femelle, Raccordement à sertir, 250 V, 10 A, 0,14 mm² ... 2,5 mm², application: Signal

Données commerciales

Référence	1414355
Conditionnement	5 Unité(s)
Commande minimum	5 Unité(s)
Clé de vente	BF7ACE
Product key	BF7ACE
Page catalogue	Page 581 (C-2-2019)
GTIN	4055626024684
Poids par pièce (emballage compris)	9,58 g
Poids par pièce (hors emballage)	9,46 g
Numéro du tarif douanier	85389099
Pays d'origine	PL

Caractéristiques techniques

Remarques

Généralités	Pour boîtiers HEAVYCONNEX de type B6 à B48, cadre-support de module HC-M-B...MF-... requis, contacts à sertir CK 1,6-ED... , contacts à sertir non inclus dans la livraison.
Généralités	Les connecteurs ne doivent être manipulés que hors charge/tension.

Montage

Instructions de montage	L'utilisation conforme à la destination prévoit le montage dans un boîtier avec l'indice de protection IP54 ou plus élevé.
-------------------------	----------------------------------------------------------------------------------------------------------------------------

Propriétés du produit

Type de produit	Élément de contact modulaire
Nombre de pôles	12
Enfichable	12
Numérotation des contacts	1 - 12
Application	Signal
Nombre de prises	1
Nombre de contacts de puissance	0
Nombre de contacts de commande	12
Type de matériau du contact	tournés roulés
Série	HC-M-12

Propriétés d'isolation

Catégorie de surtension	III
Degré de pollution	3

Caractéristiques de raccordement

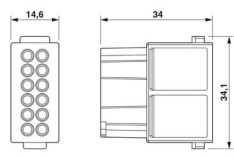
Technologie de raccordement

Technologie de raccordement	Raccordement à sertir
-----------------------------	-----------------------

Raccordement du conducteur

Section raccordable	0,14 mm ² ... 2,5 mm ²
Section raccordable AWG	26 ... 14
Longueur de gaine à dénuder de chaque fil	8 mm (6 mm à 2,5 mm ²)

Dimensions

Dessin coté	
-------------	--------------------------------------------------------------------------------------

HC-M-12-CT-F - Module à élément de contact



1414355

<https://www.phoenixcontact.com/fr/produits/1414355>

Largeur	34,2 mm
Hauteur	34 mm
Longueur	14,6 mm

Caractéristiques mécaniques

Hauteur minimum du boîtier	52 mm
Diamètre de contact	1,6 mm

Propriétés électriques

Tension de référence (III/3)	250 V
Tension de choc assignée	4 kV
Courant de référence	10 A

Propriétés mécaniques

Caractéristiques mécaniques

Cycles d'enfichage	≥ 500
--------------------	-------

Indications sur les matériaux

Classe d'inflammabilité selon UL 94	V0
Matériau de contact	Alliage de cuivre
Matériau de surface du contact	Ag (alternative Au)
Matériau de porte-contacts	PC
Normes / Spécifications	PC: Sécurité incendie dans les véhicules ferroviaires - Ensembles d'exigences R22, R23 et R24 et DIN EN 45545-2 (Niveau de risque HL1 - HL3)

Conditions environnementales et de durée de vie

Conditions ambiantes

Température ambiante (fonctionnement)	-40 °C ... 125 °C (y compris l'échauffement des contacts)
---------------------------------------	-----------------------------------------------------------

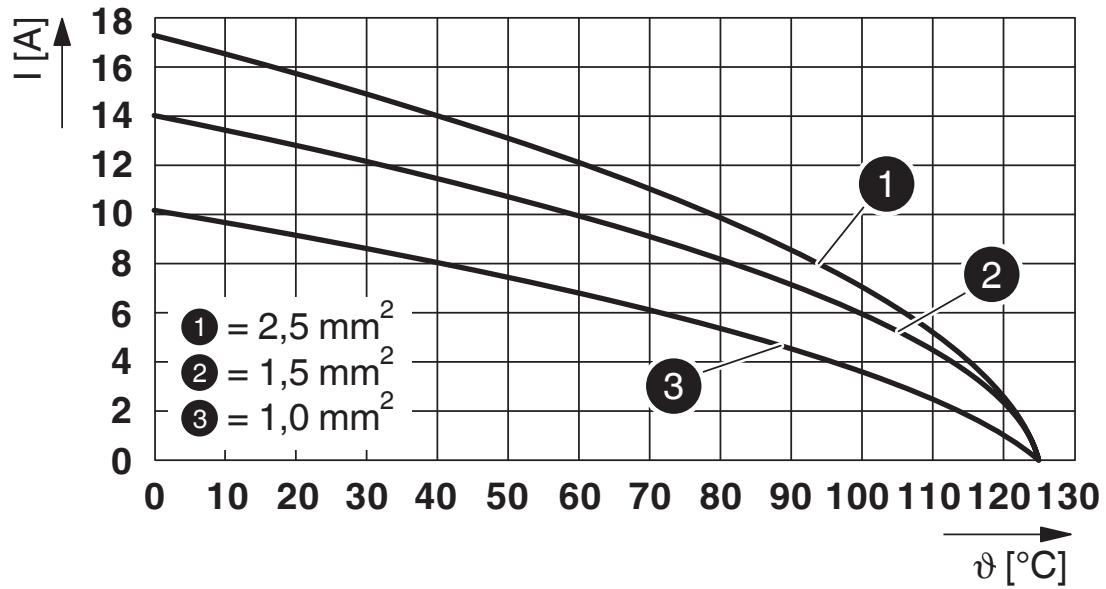
Normes et spécifications

Essai

Normes/précriptions	PC: Sécurité incendie dans les véhicules ferroviaires - Ensembles d'exigences R22, R23 et R24 et DIN EN 45545-2 (Niveau de risque HL1 - HL3)
---------------------	----------------------------------------------------------------------------------------------------------------------------------------------------

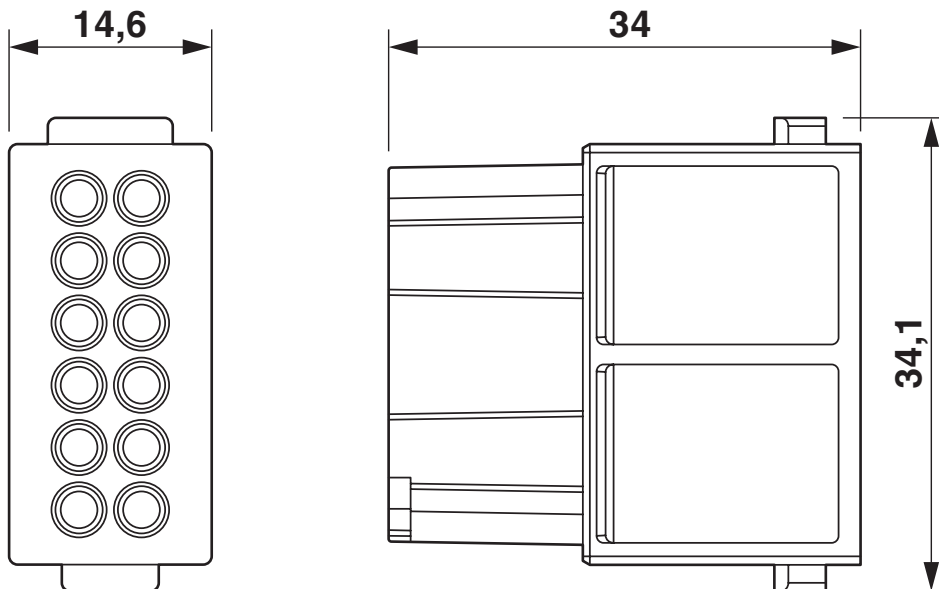
Dessins

Diagramme



Courbe de derating - contacts tournés

Dessin coté

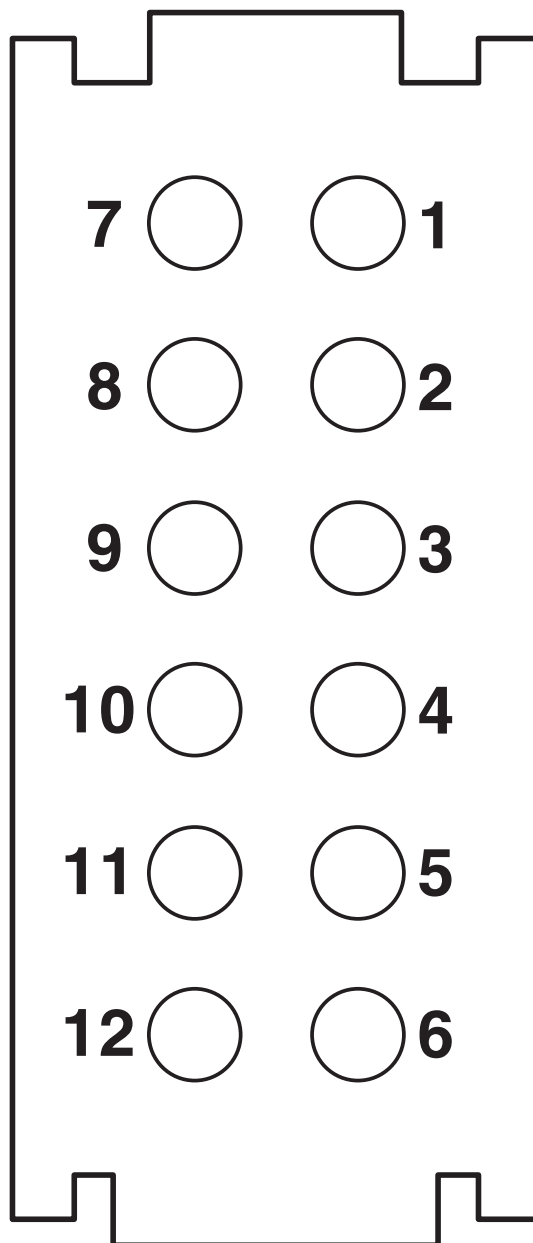


Isolant femelle

1414355

<https://www.phoenixcontact.com/fr/produits/1414355>

Dessin schématique



Nombre de pôles côté raccordement

HC-M-12-CT-F - Module à élément de contact



1414355

<https://www.phoenixcontact.com/fr/produits/1414355>

Homologations

 To download certificates, visit the product detail page: <https://www.phoenixcontact.com/fr/produits/1414355>

DNV

Identifiant de l'homologation: TAE000037S



CSA

Identifiant de l'homologation: 13631

	Tension nominale U_N	Intensité nominale I_N	Section AWG	Section mm^2
	600 V	12 A	- 14	-



UL Recognized

Identifiant de l'homologation: E118976

	Tension nominale U_N	Intensité nominale I_N	Section AWG	Section mm^2
	600 V	16 A	- 14	-



EAC

Identifiant de l'homologation: RU C-DE.AI30.B.01102



EAC

Identifiant de l'homologation: RU C-DE.BL08.B.00511



UL Recognized

Identifiant de l'homologation: E468743

	Tension nominale U_N	Intensité nominale I_N	Section AWG	Section mm^2
	600 V	16 A	-	-

1414355

<https://www.phoenixcontact.com/fr/produits/1414355>

Classifications

ECLASS

ECLASS-11.0	27440217
ECLASS-12.0	27440217
ECLASS-13.0	27440217

ETIM

ETIM 9.0	EC000438
----------	----------

UNSPSC

UNSPSC 21.0	39121400
-------------	----------

HC-M-12-CT-F - Module à élément de contact



1414355

<https://www.phoenixcontact.com/fr/produits/1414355>

Conformité environnementale

China RoHS	Période d'utilisation conforme : illimitée = EFUP-e
	Aucune substance dangereuse dépassant les valeurs seuils ;

HC-M-12-CT-F - Module à élément de contact



1414355

<https://www.phoenixcontact.com/fr/produits/1414355>

Accessoires

HC-CBU-MOD - Élément de codage

1636130

<https://www.phoenixcontact.com/fr/produits/1636130>



Douille pour le détrompage de 16 connecteurs max., pour HC modulaire

HC-CST-MOD - Élément de codage

1636127

<https://www.phoenixcontact.com/fr/produits/1636127>



Tige pour le détrompage de 16 connecteurs max., pour HC modulaire

HC-M-12-CT-F - Module à élément de contact

1414355

<https://www.phoenixcontact.com/fr/produits/1414355>



HC-CP-CK1.6-PL - Élément de codage

1095422

<https://www.phoenixcontact.com/fr/produits/1095422>

Détrompeur pour éléments de contact HC-D et HC-DD avec perte de pôle. On l'utilise dans la cage du contact du connecteur femelle.



HC-M-MHR-PE16 - Cosse

1636981

<https://www.phoenixcontact.com/fr/produits/1636981>

Cosse pour HEAVYCONNEC Modulaire ; extension de connexion PE sur 16 mm², pour le sertissage avec pince à sertir



HC-M-12-CT-F - Module à élément de contact



1414355

<https://www.phoenixcontact.com/fr/produits/1414355>

CK1,6-ED-0,37BU AG - Contact à sertir

1663394

<https://www.phoenixcontact.com/fr/produits/1663394>



Contact à sertir, diamètre de contact: 1,6 mm, tournés, Connecteur femelle, matériau de contact: Alliage de cuivre, surface des contacts: plaqué argent, section raccordable: 0,14 mm² ... 0,37 mm², AWG 26 ... 22

CK1,6-ED-0,50BU AG - Contact à sertir

1663404

<https://www.phoenixcontact.com/fr/produits/1663404>



Contact à sertir, diamètre de contact: 1,6 mm, tournés, Connecteur femelle, matériau de contact: Alliage de cuivre, surface des contacts: plaqué argent, section raccordable: 0,5 mm² ... 0,5 mm², AWG 20

HC-M-12-CT-F - Module à élément de contact



1414355

<https://www.phoenixcontact.com/fr/produits/1414355>

CK1,6-ED-0,75BU AG - Contact à sertir

1663417

<https://www.phoenixcontact.com/fr/produits/1663417>



Contact à sertir, diamètre de contact: 1,6 mm, tournés, Connecteur femelle, matériau de contact: Alliage de cuivre, surface des contacts: plaqué argent, section raccordable: 0,75 mm² ... 0,75 mm², AWG 18

CK1,6-ED-1,00BU AG - Contact à sertir

1663420

<https://www.phoenixcontact.com/fr/produits/1663420>



Contact à sertir, diamètre de contact: 1,6 mm, tournés, Connecteur femelle, matériau de contact: Alliage de cuivre, surface des contacts: plaqué argent, section raccordable: 1 mm² ... 1 mm², AWG 18

HC-M-12-CT-F - Module à élément de contact



1414355

<https://www.phoenixcontact.com/fr/produits/1414355>

CK1,6-ED-1,50BU AG - Contact à sertir

1663433

<https://www.phoenixcontact.com/fr/produits/1663433>



Contact à sertir, diamètre de contact: 1,6 mm, tournés, Connecteur femelle, matériau de contact: Alliage de cuivre, surface des contacts: plaqué argent, section raccordable: 1,5 mm² ... 1,5 mm², AWG 16

CK1,6-ED-2,50BU AG - Contact à sertir

1663446

<https://www.phoenixcontact.com/fr/produits/1663446>



Contact à sertir, diamètre de contact: 1,6 mm, tournés, Connecteur femelle, matériau de contact: Alliage de cuivre, surface des contacts: plaqué argent, section raccordable: 2,5 mm² ... 2,5 mm², AWG 14

HC-M-12-CT-F - Module à élément de contact



1414355

<https://www.phoenixcontact.com/fr/produits/1414355>

CK1,6-ED-BU-POF - Contact femelle

1885004

<https://www.phoenixcontact.com/fr/produits/1885004>



Contact femelle fibre optique POF, tourné, pour porte-contacts (HC-DD...I-CT.../ HC-M-12-CT-F.../ HC-M-17-CT-F...) des contacts CK1,6-ED...

CK1,6-ED-0,37F AG - Contact à sertir

1266249

<https://www.phoenixcontact.com/fr/produits/1266249>



Contact à sertir, diamètre de contact: 1,6 mm, tournés, Connecteur femelle, matériau de contact: Alliage de cuivre, sans plomb, surface des contacts: plaqué argent, section raccordable: 0,14 mm² ... 0,34 mm², AWG 24 .. . 22

HC-M-12-CT-F - Module à élément de contact

1414355

<https://www.phoenixcontact.com/fr/produits/1414355>

CK1,6-ED-0,50F AG - Contact à sertir

1266252

<https://www.phoenixcontact.com/fr/produits/1266252>



Contact à sertir, diamètre de contact: 1,6 mm, tournés, Connecteur femelle, matériau de contact: Alliage de cuivre, sans plomb, surface des contacts: plaqué argent, section raccordable: 0,5 mm² ... 0,5 mm², AWG 20

CK1,6-ED-0,75F AG - Contact à sertir

1266259

<https://www.phoenixcontact.com/fr/produits/1266259>



Contact à sertir, diamètre de contact: 1,6 mm, tournés, Connecteur femelle, matériau de contact: Alliage de cuivre, sans plomb, surface des contacts: plaqué argent, section raccordable: 0,75 mm² ... 0,75 mm², AWG 18

HC-M-12-CT-F - Module à élément de contact



1414355

<https://www.phoenixcontact.com/fr/produits/1414355>

CK1,6-ED-1,00F AG - Contact à sertir

1266296

<https://www.phoenixcontact.com/fr/produits/1266296>



Contact à sertir, diamètre de contact: 1,6 mm, tournés, Connecteur femelle, matériau de contact: Alliage de cuivre, sans plomb, surface des contacts: plaqué argent, section raccordable: 1 mm² ... 1 mm², AWG 18

CK1,6-ED-1,50F AG - Contact à sertir

1266263

<https://www.phoenixcontact.com/fr/produits/1266263>



Contact à sertir, diamètre de contact: 1,6 mm, tournés, Connecteur femelle, matériau de contact: Alliage de cuivre, sans plomb, surface des contacts: plaqué argent, section raccordable: 1,5 mm² ... 1,5 mm², AWG 16

HC-M-12-CT-F - Module à élément de contact



1414355

<https://www.phoenixcontact.com/fr/produits/1414355>

CK1,6-ED-2,50F AG - Contact à sertir

1266295

<https://www.phoenixcontact.com/fr/produits/1266295>



Contact à sertir, diamètre de contact: 1,6 mm, tournés, Connecteur femelle, matériau de contact: Alliage de cuivre, sans plomb, surface des contacts: plaqué argent, section raccordable: 2,5 mm² ... 2,5 mm², AWG 14

CK1,6-ED-0,37BU AU - Contact à sertir

1674969

<https://www.phoenixcontact.com/fr/produits/1674969>



Contact à sertir, diamètre de contact: 1,6 mm, tournés, Connecteur femelle, matériau de contact: Alliage de cuivre, surface des contacts: doré, section raccordable: 0,14 mm² ... 0,37 mm², AWG 24 ... 22

HC-M-12-CT-F - Module à élément de contact



1414355

<https://www.phoenixcontact.com/fr/produits/1414355>

CK1,6-ED-0,50BU AU - Contact à sertir

1674480

<https://www.phoenixcontact.com/fr/produits/1674480>



Contact à sertir, diamètre de contact: 1,6 mm, tournés, Connecteur femelle, matériau de contact: Alliage de cuivre, surface des contacts: doré, section raccordable: 0,5 mm² ... 0,5 mm², AWG 20

CK1,6-ED-0,75BU AU - Contact à sertir

1672440

<https://www.phoenixcontact.com/fr/produits/1672440>



Contact à sertir, diamètre de contact: 1,6 mm, tournés, Connecteur femelle, matériau de contact: Alliage de cuivre, surface des contacts: doré, section raccordable: 0,75 mm² ... 0,75 mm², AWG 18

HC-M-12-CT-F - Module à élément de contact



1414355

<https://www.phoenixcontact.com/fr/produits/1414355>

CK1,6-ED-1,00BU AU - Contact à sertir

1674943

<https://www.phoenixcontact.com/fr/produits/1674943>



Contact à sertir, diamètre de contact: 1,6 mm, tournés, Connecteur femelle, matériau de contact: Alliage de cuivre, surface des contacts: doré, section raccordable: 1 mm² ... 1 mm², AWG 18

CK1,6-ED-1,50BU AU - Contact à sertir

1674930

<https://www.phoenixcontact.com/fr/produits/1674930>



Contact à sertir, diamètre de contact: 1,6 mm, tournés, Connecteur femelle, matériau de contact: Alliage de cuivre, surface des contacts: doré, section raccordable: 1,5 mm² ... 1,5 mm², AWG 16

HC-M-12-CT-F - Module à élément de contact



1414355

<https://www.phoenixcontact.com/fr/produits/1414355>

CK1,6-ED-2,50BU AU - Contact à sertir

1674985

<https://www.phoenixcontact.com/fr/produits/1674985>



Contact à sertir, diamètre de contact: 1,6 mm, tournés, Connecteur femelle, matériau de contact: Alliage de cuivre, surface des contacts: doré, section raccordable: 2,5 mm² ... 2,5 mm², AWG 14

CK1,6-ER-1,00BU OIC AG - Contact à sertir

1004362

<https://www.phoenixcontact.com/fr/produits/1004362>



Contact à sertir, diamètre de contact: 1,6 mm, roulés, Connecteur femelle, matériau de contact: Alliage Cu, nickelé, surface des contacts: plaqué argent, section raccordable: 0,34 mm² ... 1 mm², AWG 22 ... 17

HC-M-12-CT-F - Module à élément de contact



1414355

<https://www.phoenixcontact.com/fr/produits/1414355>

CK1,6-ER-2,50BU OIC AG - Contact à sertir

1004366

<https://www.phoenixcontact.com/fr/produits/1004366>



Contact à sertir, diamètre de contact: 1,6 mm, roulés, Connecteur femelle, matériau de contact: Alliage Cu, nickelé, surface des contacts: plaqué argent, section raccordable: 1,5 mm² ... 2,5 mm², AWG 16 ... 14

CK1,6-BR-1,00BU OIC AG - Contact à sertir

1004381

<https://www.phoenixcontact.com/fr/produits/1004381>



Contact à sertir, diamètre de contact: 1,6 mm, roulés, Connecteur femelle, matériau de contact: Alliage Cu, nickelé, surface des contacts: plaqué argent, section raccordable: 0,34 mm² ... 1 mm², AWG 22 ... 17, Produits en bande

HC-M-12-CT-F - Module à élément de contact



1414355

<https://www.phoenixcontact.com/fr/produits/1414355>

CK1,6-BR-2,50BU OIC AG - Contact à sertir

1004383

<https://www.phoenixcontact.com/fr/produits/1004383>



Contact à sertir, diamètre de contact: 1,6 mm, roulés, Connecteur femelle, matériau de contact: Alliage Cu, nickelé, surface des contacts: plaqué argent, section raccordable: 1,5 mm² ... 2,5 mm², AWG 16 ... 14, Produits en bande

HC-M-B06-MFH-B - Cadre support de module

1182085

<https://www.phoenixcontact.com/fr/produits/1182085>



Cadre support de module, taille: B6, version : pour le côté embase (a, b, c, ...), 4 mm² ... 6 mm², application: Cadre support de module

HC-M-12-CT-F - Module à élément de contact

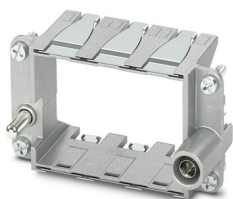
1414355

<https://www.phoenixcontact.com/fr/produits/1414355>

HC-M-B10-MFH-B - Cadre support de module

1182088

<https://www.phoenixcontact.com/fr/produits/1182088>



Cadre support de module, taille: B10, version : pour le côté embase (a, b, c, ...),
4 mm² ... 6 mm², application: Cadre support de module

HC-M-B16-MFH-B - Cadre support de module

1182090

<https://www.phoenixcontact.com/fr/produits/1182090>



Cadre support de module, taille: B16, version : pour le côté embase (a, b, c, ...),
4 mm² ... 6 mm², application: Cadre support de module

HC-M-12-CT-F - Module à élément de contact

1414355

<https://www.phoenixcontact.com/fr/produits/1414355>

HC-M-B24-MFH-B - Cadre support de module

1182094

<https://www.phoenixcontact.com/fr/produits/1182094>

Cadre support de module, taille: B24, version : pour le côté embase (a, b, c, ...),
4 mm² ... 6 mm², application: Cadre support de module



HC-M-B06-MFH-H - Cadre support de module

1182087

<https://www.phoenixcontact.com/fr/produits/1182087>

Cadre support de module, taille: B6, version : pour le côté capot (A, B, C, ...), 4
mm² ... 6 mm², application: Cadre support de module



HC-M-12-CT-F - Module à élément de contact

1414355

<https://www.phoenixcontact.com/fr/produits/1414355>

HC-M-B10-MFH-H - Cadre support de module

1182089

<https://www.phoenixcontact.com/fr/produits/1182089>



Cadre support de module, taille: B10, version : pour le côté capot (A, B, C, ...), 4 mm² ... 6 mm², application: Cadre support de module

HC-M-B16-MFH-H - Cadre support de module

1182093

<https://www.phoenixcontact.com/fr/produits/1182093>



Cadre support de module, taille: B16, version : pour le côté capot (A, B, C, ...), 4 mm² ... 6 mm², application: Cadre support de module

HC-M-12-CT-F - Module à élément de contact

1414355

<https://www.phoenixcontact.com/fr/produits/1414355>



HC-M-B24-MFH-H - Cadre support de module

1182095

<https://www.phoenixcontact.com/fr/produits/1182095>

Cadre support de module, taille: B24, version : pour le côté capot (A, B, C, ...), 4 mm² ... 6 mm², application: Cadre support de module



HC-M-12-CT-M - Module à élément de contact

1414354

<https://www.phoenixcontact.com/fr/produits/1414354>

Module à élément de contact, nombre de pôles: 12, contacts de puissance: 0, contacts de commande: 12, Mâle, Raccordement à sertir, 250 V, 10 A, 0,14 mm² ... 2,5 mm², application: Signal



HC-M-12-CT-F - Module à élément de contact

1414355

<https://www.phoenixcontact.com/fr/produits/1414355>



CRIMPFOX-1,6-ED-POF-N - Pince à sertir

1584839

<https://www.phoenixcontact.com/fr/produits/1584839>

Pince à sertir pour contacts FO tournés CK1,6-ED...POF



UNIFOX RT-CK 1.6 - Outil de déverrouillage

1072069

<https://www.phoenixcontact.com/fr/produits/1072069>

Outil de déverrouillage pour contacts tournés et roulés CK- 1,6...



HC-M-12-CT-F - Module à élément de contact

1414355

<https://www.phoenixcontact.com/fr/produits/1414355>



UNIFOX MT-CK 1.6/2.5 - Outil de montage

1089092

<https://www.phoenixcontact.com/fr/produits/1089092>



Outil de montage, pour contacts à sertir CK 1,6... pour conducteurs de petite section

Phoenix Contact 2023 © - Tous droits réservés

<https://www.phoenixcontact.com>

PHOENIX CONTACT SAS

52 Boulevard de Beaubourg Emerainville

77436 Marne La Vallée Cedex 2 France

+33 (0) 1 60 17 98 98

documentation@phoenixcontact.fr