

Gamme AirBox WiFi

AirBox/10: AP mono radio 11n (WiFi 4)

AirBox/12: AP double radio 11n/11ac (WiFi 4 & 5)

AIRBOX/10 V1 : Produit monoradio WiFi 4 2 antennes, sans PoE

AIRBOX/10 V2 : Produit monoradio WiFi 4 2 antennes, avec PoE

AIRBOX/12 V1 : Produit double radio, WiFi 4 2 antennes, WiFi 5 3 antennes, sans PoE

AIRBOX/12 V2 : Produit double radio, WiFi 4 2 antennes, WiFi 5 3 antennes, avec PoE

AIRBOX/12 V3 : Produit double radio, WiFi 4 2 antennes, WiFi 5 2 antennes, avec PoE

Guide d'installation rapide

- ✓ Point d'accès, routeur, répéteur, bridge/client, Mesh
- ✓ Deux ports Gigabit Ethernet dont un port PoE 802.3af
- ✓ Boîtier métallique compact, montage mural (Rail DIN optionnel)
- ✓ Double entrée d'alimentation 9 à 48 VDC
- ✓ Deux entrées/deux sorties digitales isolées programmables

Avant de commencer, vérifiez la présence des éléments suivants. Contactez immédiatement votre revendeur si l'un d'eux est manquant ou endommagé :

- Un produit de la gamme **AirBox**
- Un câble Ethernet droit standard cat. 5e
- Pour AirBox/10 : Deux antennes WiFi
- Pour AirBox/12 : Quatre (V3) ou cinq antennes WiFi (V1 & V2)
- La présente documentation

Avant de continuer, assurez-vous d'avoir les dernières mises à jour des documentations et du firmware du produit en consultant notre site web www.acksys.fr. Consultez le manuel « [WaveOS user guide](#) ».

Vous aurez besoin de :

- un PC Windows pour installer le logiciel « **ACKSYS WaveManager** »,
- un navigateur internet récent,
- un smartphone Android pour installer l'application optionnelle « **ACKSYS WaveViewer** ».

Avertissement. Ce document n'est pas contractuel. ACKSYS ne garantit en aucune façon le contenu du présent document et dégage son entière responsabilité quant à la rentabilité et à la conformité du matériel aux besoins de l'utilisateur. ACKSYS ne pourra en aucun cas être tenu pour responsable des erreurs éventuellement contenues dans ce document, ni des dommages quelle qu'en soit leur importance, du fait de la fourniture, du fonctionnement ou de l'utilisation du matériel. ACKSYS se réserve le droit de réviser périodiquement ce document, ou d'en changer le contenu, sans aucune obligation pour ACKSYS d'en aviser qui que ce soit.

ACKSYS
COMMUNICATIONS & SYSTEMS
10, rue des Entrepreneurs
Z.A Val Joyeux
78450 VILLEPREUX - France

Phone +33 (0)1 30 56 46 46
Fax: +33 (0)1 30 56 12 95
Web: www.acksys.fr
Hotline: support@acksys.fr
Sales: sales@acksys.fr

CONFIGURATION MATERIELLE

1. Raccordez les antennes

Montez les antennes fournies (toutes identiques) sur les connecteurs RF. Lire au préalable la section **Connecteurs antennes WiFi Ant (50 ohms)**.

ATTENTION : Il est recommandé de mettre un bouchon 50 ohms sur les connecteurs d'antennes non utilisés sous peine de perturber la qualité du lien radio et le débit de données. Veillez à ce que la configuration logicielle définie dans le serveur WEB du produit soit identique à celle installée.

2. Connectez l'alimentation

- Le produit dispose de 2 sources d'alimentation PWR1 et PWR2 sur le bornier 5 pts et d'une 3eme source PoE sur le connecteur LAN2.
- Lisez les sections **Alimentation** et **Connecteur** pour les caractéristiques et le câblage de l'alimentation.
- Le produit n'a pas de bouton Marche/Arrêt, il démarre automatiquement dès la mise sous tension. Vérifiez les voyants PWR1 et PWR2.
 - PWR1 s'allume si l'alimentation 1 (ou PoE) est présente.
 - PWR2 s'allume si l'alimentation 2 est présente.
- La LED « **Diag** » reste allumée en rouge environ 1 minute, jusqu'à ce que le produit soit prêt à être utilisé, puis elle s'allume en vert.
- Reliez le produit à la terre, voir section MISE A LA TERRE

3. Connectez un câble réseau Ethernet

- Si vous souhaitez alimenter le produit en mode PoE, utilisez exclusivement le connecteur LAN2. Ne pas connecter simultanément les sources d'alimentation sur le connecteur PWR.
- Branchez un câble Ethernet entre votre réseau et le connecteur LAN1 ou LAN2.
- Vérifiez que le voyant LAN1 ou LAN2 correspondant s'allume.

CONFIGURATION LOGICIELLE

4. Modifiez l'adresse IP par défaut (192.168.1.253)

Depuis un P.C du réseau, exécutez l'application Windows **ACKSYS WaveManager** que vous trouverez sur le site WEB ACKSYS. www.acksys.fr

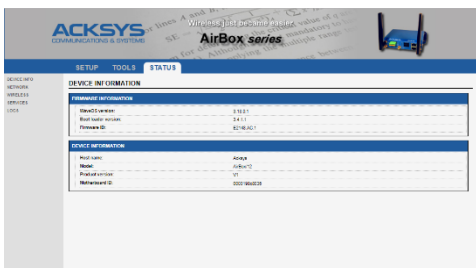
- Sélectionnez votre équipement dans la liste, et cliquez dans le bandeau sur le bouton 'Configurer->Configuration d'IP'.
- Vous pouvez alors configurer l'adresse IP du produit pour qu'elle soit compatible avec votre réseau ou activer le client DHCP.

⚠ Attention : Si vous modifiez l'adresse IP du produit, pensez aussi à modifier l'adresse IP de l'interface réseau du PC connecté

5. Configurer le produit

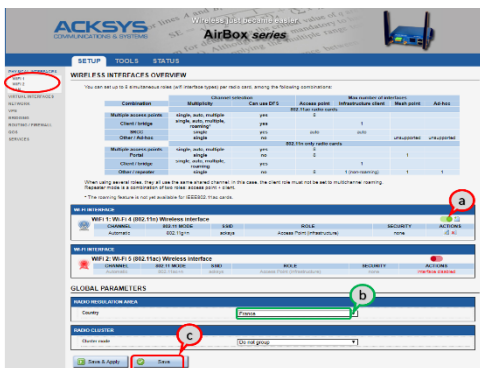
Pour poursuivre la configuration du produit, il suffit d'accéder au serveur WEB du produit via le bouton 'Serveur WEB'.

Par défaut, la page "**STATUS**" du produit s'affiche.



Sélectionnez l'onglet "**SETUP**".

- Pour être autorisé à modifier la configuration, vous devez choisir l'utilisateur **root**.
- Par défaut, il n'y a **pas de mot de passe**.
- Cliquez sur « **Login** » pour accéder au menu **SETUP**.



- Vous devez activer les interfaces radio WiFi (1 ou 1 et 2 suivant le produit) afin de configurer les paramètres Wi-Fi.**
- Sur cette page **il faut également choisir le pays** pour tenir compte de la **législation** applicable.
- Enregistrez vos paramètres en cliquant sur **Save**

Les paramètres par défaut sont communs aux 2 interfaces WiFi:

- Mode AP infrastructure
- SSID : « **acksys** » (diffusé)
- Aucune sécurité (Ni WEP, ni WPA, ni WPA2, aucun filtrage MAC)
- Canal auto.

Pour les configurer :

- a. Cliquez sur **Edit** pour modifier les paramètres WiFi de l'interface choisie.

WIFI 1: Wi-Fi 4 (802.11n) Wireless interface						
CHANNEL	802.11 MODE	SSID	ROLE	SECURITY	ACTIONS	
Automatic	802.11g+n	acksys	Access Point (infrastructure)	none		

WIFI 2: Wi-Fi 5 (802.11ac) Wireless interface						
CHANNEL	802.11 MODE	SSID	ROLE	SECURITY	ACTIONS	
Automatic	802.11ac+n	acksys	Access Point (infrastructure)	none	Interface disabled	

Vous pourrez alors modifier :

- Le mode de fonctionnement : Point d'accès, Client (bridge), Mesh
 - Les paramètres Wi-Fi : Mode 802.11, canaux (Prendre en compte la législation en vigueur dans votre pays), SSID
 - Les paramètres de sécurité (WEP, WPA, SSID diffusé ou pas...).
- Vous trouverez un descriptif complet sur ces modes de fonctionnement dans le manuel d'utilisation du firmware **WaveOS**.



Ne pas oublier d'enregistrer vos paramètres en cliquant sur « Save & Apply » à chaque fois que vous faites des modifications.

INSTALLATION DEFINITIVE

5. Installez le produit dans son emplacement définitif

- Fixez le produit dans un endroit adéquat.

6. Assurez-vous de la position des antennes

- Vérifiez notamment que leur **diagramme de rayonnement** permet une transmission optimale avec les autres produits Wi-Fi avec lesquels le produit doit communiquer.
- Assurez-vous notamment qu'il n'y ait **aucun obstacle** entre les différents produits (en "vue directe").

Mise en œuvre rapide des modes AP et bridge

Méthode pour essayer le produit en rôle AP (point d'accès)

Utilisez un second ordinateur équipé d'un adaptateur sans fil.



Paramétrez la connexion sans fil du PC2 selon les paramètres d'usine fixés dans le point d'accès.

Méthode pour essayer le produit en rôle client (bridge)

Avec deux produits ACKSYS et un second ordinateur équipé d'une prise LAN filaire :



- Paramétrez les adresses IP des équipements comme indiqué ci-dessus et configurez le produit connecté à PC2 pour le rôle Client (infrastructure).
- Ouvrez une invite de commandes et exécutez sur chaque PC la commande "**ping**" pour vérifier le lien.

Sur le PC1, tapez **ping 192.168.1.2** et vérifiez la réponse de PC2 :

« Réponse de 192.168.1.2... »

Sur le PC2, tapez **ping 192.168.1.1** et vérifiez la réponse de PC1 :

« Réponse de 192.168.1.1... »



Remarque : Tant que le bridge n'est pas connecté au point d'accès, le voyant State clignote.

PROBLEMES ET SOLUTIONS

Aucun voyant ne s'allume sur le produit

- Vérifiez la source d'alimentation (tension, courant) et son câblage.

Le voyant d'activité du port ETHERNET utilisé est éteint

- Vérifiez que l'appareil distant connecté au produit est allumé.
- Essayez de vous relier à un autre équipement.
- Vérifiez votre câble sur un autre équipement.

La liaison Wi-Fi ne s'établit pas (Voyant STATE éteint ou clignotant)

- Vérifiez que l'interface Wi-Fi est bien activée (Attention, elle ne l'est pas avec les paramètres usine par défaut).
- Vérifiez que le canal n'est pas bloqué par le DFS depuis la page STATUS.
- Vérifiez que les paramètres Wi-Fi (SSID distinguant les majuscules, mode 802.11, canal radio, sécurité) sont identiques entre Client et AP.
- Vérifiez les conditions radio : distance entre équipements, position et orientation des antennes, interférences et obstacles aux ondes radio.
- Essayez temporairement sans les paramètres de sécurité.
- Testez comme indiqué dans la section « Mise en œuvre rapide ».
- Essayez un autre canal radio.

“WaveManager” ne trouve pas le produit

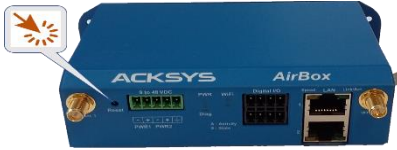
- **WaveManager** scanne seulement le réseau local.
- Vérifiez que **WaveManager** n'est pas bloqué par le firewall du PC.

Comment restaurer les paramètres usine du produit ?

- Si le produit est accessible par l'interface web d'administration, vous pouvez utiliser le navigateur pour restaurer la configuration.
- Sinon, si le bouton **RESET** est accessible, mettez le produit sous tension, attendez la fin d'initialisation et maintenez le bouton « **reset** » appuyé (au moins 2 secondes) jusqu'au passage du voyant Diag en rouge. Relâchez et attendez qu'il repasse en vert, signalant que le produit a redémarré en configuration usine.

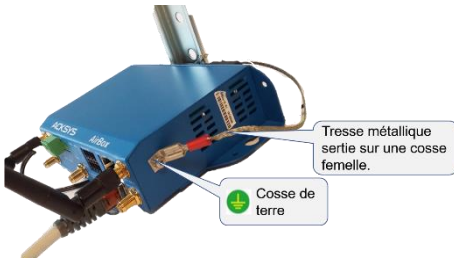
RESET

- Un bouton RESET est accessible sur le panneau avant.
- Utilisez un objet non métallique de diamètre inférieur à 2mm pour l'actionner.



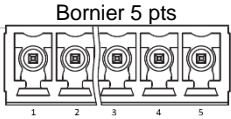
MISE A LA TERRE

- Il existe 2 possibilités pour relier le produit à la terre :
 - Utiliser le bornier d'alimentation en face avant
 - Utiliser la languette de terre (0,81x6,35 mm), présente sur la face latérale droite. Nous recommandons, pour une mise à la terre efficace cette dernière méthode. Pour ce faire, réaliser un câble à partir d'une tresse métallique sertie à une cosse femelle (non fournies).

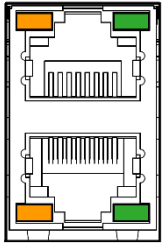


CONNECTEURS

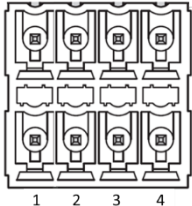
Connecteur 9-48VDC (alimentation)

 <p>Bornier 5 pts</p>	Nom du signal		Pin
	Power 1	VIN1-	1
		VIN1+	2
	Power 2	VIN2-	3
		VIN2+	4
EARTH (Terre)		5	

Connecteurs LAN (Ethernet)

<p>Connecteurs RJ45</p> <p>Speed LAN Link/Act.</p> 	<p>Ce connecteur offre 2 ports Ethernet LAN 1 et LAN 2.</p> <p>Une sérigraphie permet d'identifier leur position.</p> <p>Ces deux ports supportent la fonction auto-négociation, c'est à dire qu'ils sélectionnent automatiquement la vitesse de transmission 10 Mbps, 100 Mbps ou 1000 Mbps et le mode half ou full duplex correspondant à votre équipement.</p> <p>Le port 2 est PoE.</p>
---	---

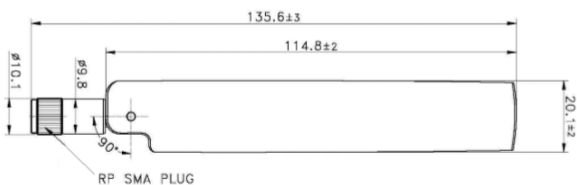
Connecteur Digital I/O (entrées/sorties digitales)

 <p>Bornier 8 pts</p>	Nom du signal		Pin
	OUT1	V_{out1}	1
		GND	5
	OUT2	V_{out2}	2
		GND	6
	IN1	V_{in1}	3
		GND	7
	IN2	V_{in2}	4
GND		8	

Connecteurs antennes WiFi Ant (50 ohms)

<p>Connecteurs RP SMA femelle</p>  <p>Broche au centre</p>	<p>AirBox/10 AirBox/12 Toutes versions</p>	<p>Interface WiFi 1 (2T/2R)</p> <ul style="list-style-type: none"> • WiFi1 Ant1 : connecteur RF de la 1^{ère} antenne. • WiFi1 Ant 2 : connecteur RF de la 2^{nde} antenne.
	<p>AirBox/12 V1 et V2</p>	<p>Interface WiFi 2 (3T/3R)</p> <ul style="list-style-type: none"> • WiFi2 Ant1 : connecteur RF de la 1^{ère} antenne. • WiFi2 Ant 2 : connecteur RF de la 2^{nde} antenne. • WiFi2 Ant 3 : connecteur RF de la 3^{eme} antenne.
	<p>AirBox/12 V3</p>	<p>Interface WiFi 2 (2T/2R)</p> <ul style="list-style-type: none"> • WiFi2 Ant1 : Connecteur RF de la 1^{ère} antenne. • WiFi2 Ant 2 : connecteur RF de la 2^{nde} antenne.
<p>Pour tirer pleinement parti du MIMO et du débit maximal, il faut connecter toutes les antennes de l'interface WiFi, soit 2 antennes pour WiFi1 et 2/3 antennes pour WiFi2.</p> <p>Il est toutefois possible de fonctionner en mode dégradé (avec moins de débit) avec un nombre réduit d'antennes.</p> <p>WiFi1 :</p> <ul style="list-style-type: none"> - Une antenne. Utilisez le connecteur Ant1. <p>WiFi2 (AirBox/12 V1 et V2) :</p> <ul style="list-style-type: none"> - Une antenne. Utilisez le connecteur Ant1. - Deux antennes. Utilisez les connecteurs Ant1 et Ant2. <p>WiFi2 (AirBox/12 V3) :</p> <ul style="list-style-type: none"> - Une antenne. Utilisez le connecteur Ant1. 		

ANTENNE WiFi

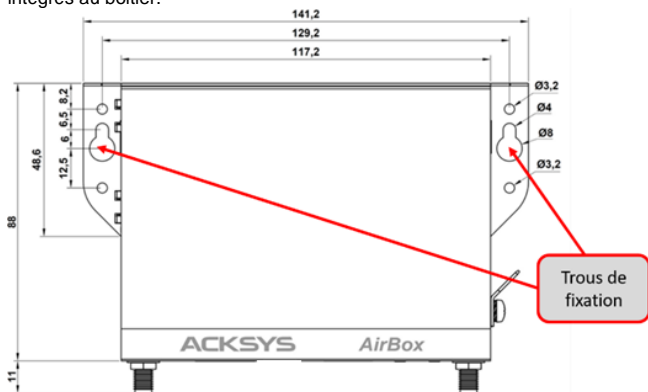


Unit: mm

Type d'antenne	Dipôle, bi-bande, omnidirectionnelle, articulée
Bande de fréquences	2.4 / 5.8GHz
Connectique	RP-SMA male
Gain	3 dBi

FIXATION DU BOITIER

Le produit peut être directement fixé sur un mur à l'aide de trous de fixation $\varnothing 4$ intégrés au boîtier.



Il est aussi possible de monter le produit sur un RAIL DIN à l'aide du kit optionnel **WL-FIX-RD2**.



LEDs

Le produit dispose de plusieurs LEDs suivant les versions.

Ces LEDs permettent d'indiquer son état :

LED	Couleur	Description
PWR1	Vert	Ce voyant s'allume si le produit est correctement alimenté par les broches VIN1 du connecteur d'alimentation ou par une source PoE connecté au LAN2
PWR2	Vert	Ce voyant s'allume si le produit est correctement alimenté par les broches VIN2 du connecteur d'alimentation.
Diag	Rouge/ Vert	<p>Voyant indiquant l'état du produit :</p> <p>Eteint : Pas d'alimentation électrique</p> <p>Rouge : Pendant environ 40s durant le démarrage, Vert une fois démarré</p> <p>Rouge pendant plus de 2 minutes : Défaillance matérielle</p> <p>Vert : Fonctionnement normal</p> <p>Clignotant : Le firmware est en cours de chargement ou invalide (Le recharger avec WaveManager)</p>
Link/Act LAN 1/2	Vert	<p>Allumé : Liaison Ethernet établie</p> <p>Clignotant : Envoi/Réception de données</p> <p>Eteint : Liaison Ethernet non établie</p>
SPEED LAN1/2	Jaune	<p>Allumé : Connexion en 1000 Base T</p> <p>Eteint : Connexion en 100 Base Tx ou 10 Base T</p>
S (State) WiFi1/2	Vert	<p>Eteint : Carte radio désactivée</p> <p>Clignotant : Produit non associé</p> <p>Allumé fixe : Produit associé</p>
A (Activity) WiFi1/2	Bleu	Clignotant : Envoi/Réception de données par radio

ENTREES DIGITALES

Le produit dispose de 2 entrées digitales. Ces 2 entrées sont utilisées pour déclencher un évènement dans le produit (Voir le manuel WaveOS). Elles sont disponibles sur les broches IN1 et IN2 du connecteur Digital I/O.

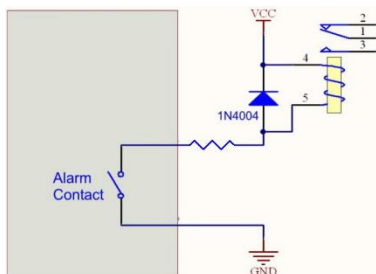
La tension appliquée ne doit pas excéder 24 VDC. Le produit interprète toute tension comprise entre 0 et 1 Volt comme un niveau logique "0", et toute tension comprise entre 3 et 24 Volts comme un niveau logique "1". Entre 1V et 3V, l'état est indéterminé.

SORTIES DIGITALES (CONTACT D'ALARME)

Le produit dispose de 2 sorties (contact sec) pour signaler l'apparition d'un évènement préalablement configuré. Elles sont disponibles sur les broches OUT1 et OUT2 du connecteur Digital I/O.

Ce contact est fermé en fonctionnement normal et s'ouvre si la condition d'alarme est réalisée, ou si le produit est hors tension ou non opérationnel.

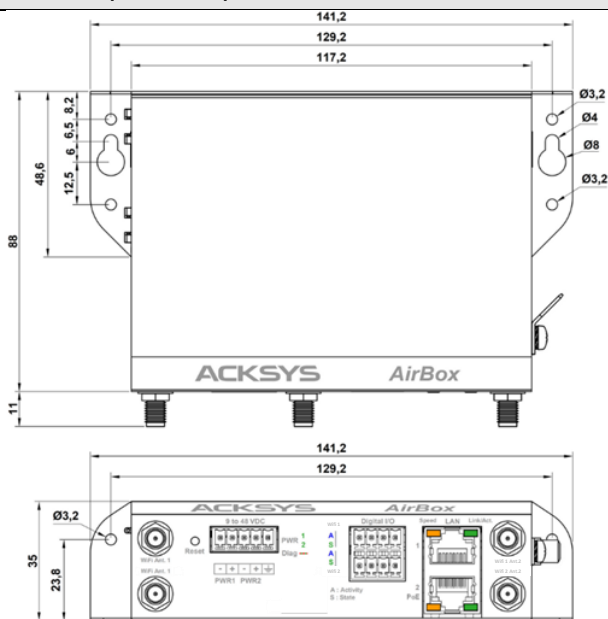
Le contact commute une tension maximum de 60V et un courant de 80mA. Il est protégé contre les surtensions transitoires. Ce contact de premier niveau ne peut pas commander un étage de puissance. Pour réaliser cette fonction, utiliser un relais tel que le montre le schéma ci-dessous.



CARACTERISTIQUES TECHNIQUES

Caractéristiques générales	
Dimensions	L x l x h = 141.2 x 99 x 35 mm (5.55 x 3.89 x 1.38 pouces), sans connecteurs d'antennes
Poids	AirBox/10 : 311g sans accessoires, 345 g avec bornier et antennes AirBox/12 : 338g sans accessoires, 412g avec bornier et antennes
Boîtier	IP 30
Température de fonctionnement	-20°C à +60°C (-4°F à 140°F)
Température de stockage	-40°C à +85°C (-40°F à 185°F)
Humidité relative	5% à 95% sans condensation
Bouton Reset (Accessible en face avant à l'aide d'un objet pointu inférieur à 2mm de diamètre)	<p>Appui court (< 1 sec), à tout moment → Redémarrage du produit</p> <p>Appui long (> 2 sec.) Pendant le fonctionnement : → Retour aux valeurs d'usine</p> <p>En mode "emergency upgrade" : → Retour aux valeurs d'usine</p> <p>Au démarrage : → Entrée dans le mode "emergency upgrade"</p>

Caractéristiques mécaniques



Toutes les côtes sont exprimées en mm

Logiciel	
Configuration	Détection automatique du produit Interface de configuration web avec protection par login/mot de passe
Mise à jour du Firmware	Par navigateur web ou par "WaveManager"
SNMP	SNMP V2C, V3
Mode de fonctionnement	AP (Point d'accès), répéteur, bridge/Client, Mesh, WDS, routeur
Pour le mode AP uniquement	
Topologie réseau	Mode infrastructure
Sécurité	WEP, WPA, WPA2, WPA3, PSK et authentification 802.1x, SSID caché ou visible.
Pour le mode Client/Bridge uniquement	
Topologie réseau	Mode infrastructure ou mode ad-hoc
Sécurité	WEP, WPA, WPA2, WPA3, PSK et 802.1x. Chiffrement AES/TKIP/WEP.
Pour le mode Mesh uniquement (supporté avec l'interface Wi-Fi 4).	
Topologie réseau	802.11s
Sécurité	SAE/AMPE

Alimentation	
Nombre de sources d'alimentation	3, PWR1, PWR2 et PoE
Sources PWR1/PWR2	Alimentation redondante DC large plage 9 à 48 VDC, protégée contre inversions de polarité Sur connecteur bornier 5 points
Source PoE	802.3af/802.3at type 1 class 3 sur connecteur RJ45 LAN2. La fonction PoE est disponible à partir de la version V2 du produit.
Consommation	AirBox/10 : Consommation moyenne comprise entre 2,1 et 6W. Alimentation conseillée de 7W. AirBox/12 : Consommation moyenne comprise entre 2,7 et 11W. Alimentation conseillée de 15W.

Interface Ethernet	
Nombre de ports	2 (LAN1, LAN2). LAN2 supporte le PoE 802.3af.
Type de ports	Auto MDI/MDI-X 10 Base T/100 Base Tx/1000 Base T avec négociation automatique selon 802.3u (10/100/1000 Mbps)
Connecteurs	RJ45
Câble fourni	Ethernet CAT5e UTP, 2 connecteurs RJ45 (câblage droit T568B)

Entrées digitales	
Nombre d'entrées	2 (IN1, IN2)
Type	Opto-isolée
Tension max	24VDC, protégée contre les surtensions
Isolation	1500V
Connecteur	Bornier 8 points

Sorties digitales (Contact d'alarme)	
Nombre de sorties	2 (OUT1, OUT2)
Type	Relais Statique 1 form A (normalement ouvert)
Tension max	60VDC, polarisé, protégé contre les surtensions transitoires
Courant de charge max	80mA
Résistance « ON »	25 ohms typ., 35 ohms max
Isolation	1500V
Connecteur	Bornier 8 points

Interfaces Wi-Fi	
Nombre d'interfaces	1 sur un AirBox/10 (WiFi) 2 sur un AirBox/12 (WiFi1, WiFi2)
WiFi ou WiFi 1	802.11n 2T/2R
WiFi 2	AirBox/12 V1/V2 : 802.11ac wave 1 3T/3R AirBox/12 V3 : 802.11ac wave 1 2T/2R
Mode radio	802.11a/h, 802.11b, 802.11g, 802.11n et 802.11ac
Vitesse de modulation	802.11ac 3T/3R : jusqu'à 1,3 Gbps 802.11ac 2T/2R : jusqu'à 866,6 Mbps 802.11n 3T/3R : jusqu'à 450 Mbps 802.11n 2T/2R : jusqu'à 300 Mbps 802.11a/h : 6 à 54 Mbps 802.11b : 1 à 11 Mbps 802.11g : 1 à 54 Mbps
Bande de fréquence 802.11a/n/ac	5 GHz : 5.150 à 5.850 GHz
Bande de fréquence 802.11b/g/n	2.4 GHz : 2.412 à 2.484 GHz
Connecteurs d'antennes	AirBox/10 : 2 RP-SMA femelle AirBox/12 V1 et V2 : 5 RP-SMA femelle AirBox/12 V3 : 4 RP-SMA femelle

Interface Wi-Fi1 / Bi-bande 11n 2T/2R

Puissance en émission (en sortie de la carte radio)	Modes	1 antenne (1 chaîne d'émission)
	802.11b/g	19 dBm @ 6M 15 dBm @ 54M
	802.11a	18 dBm @ 6M 15 dBm @ 54M
	802.11gn HT20	20.5 dBm @ 7.2 Mbps (MCS 0) 18 dBm @ 72.2 Mbps (MCS 7)
	802.11gn HT40	20.5 dBm @ 15 Mbps (MCS 0) 18 dBm @ 150 Mbps (MCS 7)
	802.11an HT20	18 dBm @ 7.2 Mbps (MCS 0) 15 dBm @ 72.2 Mbps (MCS 7)
	802.11an HT40	18 dBm @ 15 Mbps (MCS 0) 15 dBm @ 150 Mbps (MCS 7)

Les valeurs de puissance sont les valeurs maximales données par le constructeur de la radio. Elles sont données à ± 2 dB près. Elles doivent être réduites de 2 dB à cause des pertes entre la radio et le connecteur d'antenne. Ces valeurs sont les puissances sur chaque chaîne d'émission. Les puissances dites agrégées, sur 2 chaînes d'émission, se calculent en ajoutant 3dB.

Sensibilité de réception (à l'entrée de la carte radio)	802.11b	Non disponible
	802.11b/g	-94 dBm @6M -80 dBm @54M
	802.11a	-96 dBm @6M -84 dBm @54M
	802.11gn HT20	-92 dBm @ 7.2Mbps (MCS 0) -76 dBm @ 72.2 Mbps (MCS 7)
	802.11gn HT40	-90 dBm @ 15 Mbps (MCS 0) -73 dBm @ 150 Mbps (MCS 7)
	802.11an HT20	-96 dBm @ 7.2Mbps (MCS 0) -75 dBm @ 72.2 Mbps (MCS 7)
	802.11an HT40	-91 dBm @ 15 Mbps (MCS 0) -72 dBm @ 150 Mbps (MCS 7)

Les valeurs de sensibilité sont les valeurs données par le constructeur de la radio. Elles sont données à ± 2 dB près. Elles doivent être augmentées de 2 dB à cause des pertes entre la radio et le connecteur d'antenne.

Interface WiFi2 / Bi-bande 11ac wave 1 3T/3R ou 2T/2R

Puissance en émission (en sortie de la carte radio)		1 antenne (1 chaîne d'émission)
	802.11b/g	19 dBm @ 6M 15 dBm @ 54M
	802.11a	18 dBm @ 6M 15 dBm @ 54M
	802.11gn HT20	19 dBm @ MCS 0 13 dBm @ MCS 7
	802.11gn HT40	18 dBm @ MCS 0 13 dBm @ MCS 7
	802.11an HT20	18 dBm @ MCS 0 13 dBm @ MCS 7
	802.11an HT40	18 dBm @ MCS 0 12 dBm @ MCS 7
	802.11ac HT20	18 dBm @ MCS 0 12 dBm @ MCS 9
	802.11ac HT40	18 dBm @ MCS 0 11 dBm @ MCS 9
	802.11ac HT80	18 dBm @ MCS 0 10 dBm @ MCS 9

Les valeurs de puissance sont les valeurs maximales données par le constructeur de la radio. Elles sont données à ± 2 dB près. Elles doivent être réduites de 2 dB à cause des pertes entre la radio et le connecteur d'antenne. Ces valeurs sont les puissances pour 1 chaîne d'émission. Les puissances dites agrégées, sur 2 ou 3 chaînes d'émission se calculent en ajoutant 3dB pour 2 chaînes et 4,8 dB pour 3 chaînes.

Sensibilité de réception (à l'entrée de la carte radio) Tolérance ± 2 dB	802.11b	Non disponible
	802.11b/g	-94 dBm @6M -80 dBm @54M
	802.11a	-96 dBm @6M -84 dBm @54M
	802.11gn HT20	-94 dBm @MCS 0 -77 dBm @MCS 7
	802.11gn HT40	-93 dBm @MCS 0 -75 dBm @MCS 7
	802.11an HT20	-95 dBm @MCS 0 -77 dBm @MCS 7
	802.11an HT40	-92 dBm @MCS 0 -77 dBm @MCS 7
	802.11ac HT20	-94 dBm @MCS 0 -70 dBm @MCS 9
	802.11ac HT40	-91 dBm @MCS 0 -65 dBm @MCS 9
	802.11ac HT80	-90 dBm @MCS 0 -61 dBm @MCS 9

Les valeurs de sensibilité sont les valeurs données par le constructeur de la radio. Elles sont données à ± 2 dB près. Elles doivent être augmentées de 2 dB à cause des pertes entre la radio et le connecteur d'antenne.

CERTIFICATIONS

Le produit est conforme à la directive européenne :

N°	Titre
2014/53/EU	Radio Equipment Directive (RED) Déclaration de conformité EU téléchargeable en ligne

L'interface WiFi/WiFi1 est conforme à :

FCC part 15	FCC modular approval (ID = Z9W-RMB)
-------------	-------------------------------------

L'interface WiFi2 est conforme à :

FCC part 15	FCC modular approval (ID = TK4WLE900VX) FCC modular approval (ID = TK4WLE600VX)
-------------	--

ACCESSOIRES OPTIONNELS

REFERENCE	DESCRIPTION
PWS12-UNI-PH3	Bloc alimentation AC (110V/220V) vers 12 VDC avec un connecteur Phoenix 3 points.
WL-FIX-RD2	DIN rail fixing kit
Ces 2 références peuvent être commandées séparément	

WiFi AirBox series

AirBox/10 single radio WiFi 4 multifunction AP
AirBox/12 dual radio WiFi 4 & 5 multifunction AP

AIRBOX/10 V1: Single radio WiFi 4 2 antennas, without PoE

AIRBOX/10 V2: Single radio WiFi 4 2 antennas, with PoE

AIRBOX/12 V1: Dual radio, WiFi 4 2 antennas, WiFi 5 3 antennas, without PoE

AIRBOX/12 V2: Dual radio, WiFi 4 2 antennas, WiFi 5 3 antennas, with PoE

AIRBOX/12 V3: Dual radio: WiFi 4 2 antennas, WiFi 5 2 antennas, with PoE

Quick installation guide

- ✓ Access point, Router, Repeater, Bridge, Mesh
- ✓ 2 Gigabits LAN with one PoE 802.3af
- ✓ Compact metal housing
- ✓ Wall or optional DIN Rail mounting
- ✓ Dual DC power inputs 9 to 48 VDC
- ✓ 2 insulated programmable digital inputs, 2 insulated programmable digital outputs

Before starting, please check the product kit part listing below. Contact immediately your dealer if any item is missing or damaged:

- One **AirBox** device
- 1 standard cat. 5e straight Ethernet cable
- 2 WiFi omni-directional dual-band 2.4/5 GHz antennas for AirBox/10
- 5/4 WiFi omni-directional dual-band 2.4/5 GHz antennas for AirBox/12 (V2/V3)
- This quick installation guide printed

Before continuing, check for the latest documentations on the www.acksys.fr web site. Read the « [WaveOS user guide](#) ».

You will need:

- a **Windows PC to install WaveManager**,
- a **web browser, IE or compatible**
- an **android smartphone to install optional application WaveViewer**.

PoE feature is supported from AIRBOX V2 version.

ACKSYS
COMMUNICATIONS & SYSTEMS
10, rue des Entrepreneurs
Z.A Val Joyeux
78450 VILLEPREUX - France

Phone +33 (0)1 30 56 46 46
Fax: +33 (0)1 30 56 12 95
Web: www.acksys.fr
Hotline: support@acksys.fr
Sales: sales@acksys.fr

HARDWARE INSTALLATION

1. Plug the antennas in

Connect the supplied antennas on the connectors according to the model you have. See section **Antenna connectors WiFi Ant (50 ohms)** to get relevant information.

2. Connect the power supply

See the **Power supply** and **CONNECTORS** sections about the characteristics of the power supply.

The device has no ON/OFF switch. It turns-on automatically when power is applied. Check LEDs PWR1 and PWR2:

- **PWR1** LED is ON if power supply 1 or PoE is ON.
- **PWR2** LED is ON if power supply 2 is ON.

The Diag LED stays red for around 60 seconds, until the device is fully ready to use. Then the Diag LED turns green.

3. Connect the Ethernet cable

- If you want to use the product in PoE mode, connect the PoE source onto LAN2. Do not connect simultaneously PWR1/PWR2 power supplies.
- Plug the provided Ethernet cable to the LAN1 or LAN2 connector.
- Check that the corresponding LAN1 or LAN2 LED turns ON at that point.

SOFTWARE CONFIGURATION

4. Modifying the default IP address 192.168.1.253

From any PC on the network, run the Windows application **WaveManager** (found on the ACKSYS website: www.acksys.com)

- Go directly to step 5 if the default IP address is compatible with your network.
- Select the device in the list and click on « **Setup/Fast IP configuration** » button.
- You can configure the IP address to make it compatible with your network or activate the DHCP client.



Warning: If you change the IP address of the product also think about changing the IP address of the network interface of the connected PC.

5. Configure the product

Run the WEB Interface of the product from WaveManager (via WEB server button)

- The default page (**STATUS** tab) displays the device status

FIRMWARE INFORMATION	
Model	3 053 1
Bootloader version	3.4.1.1
Firmware ID	20160301

DEVICE INFORMATION	
Host name	Airbox
Model	AirBox10
Product version	V1
Manufacturer ID	0001-00000000

Now select the “**SETUP**” tab.

- You will be asked for a username and password. You must choose the **root** user. **No password is required by default.**
- You get now access to the setup page.

Configuration	Channel selection	Can use DHCP	Assoc. point	Self-administr. client	Mesh point	Aut. loc.
Multiple access points	single, auto, multiple	yes	0	0	0	0
Client (range)	single, auto, multiple, roaming*	yes	0	0	0	0
SRIC	single	yes	0	0	0	0
Other / Mesh	single	no	0	0	0	0
Multiple access points	single, auto, multiple	yes	0	0	0	0
Client (range)	single, auto, multiple, roaming*	yes	0	0	0	0
Other / Mesh	single	no	0	0	0	0

GLOBAL PARAMETERS

COUNTRY: United States

Cluster mode: Do not group

Save & Apply Save

In the “**wireless interfaces overview**” section, you must:

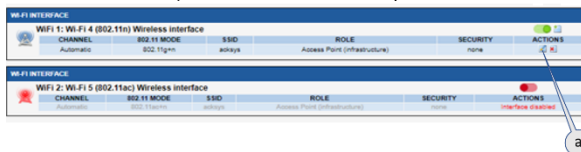
- Enable the Wi-Fi radio interface** to set up its Wi-Fi parameters (alternatively you can navigate to change network and services configuration).
- Select your country** in order to enforce applicable **regulation rules**
- Click on Save** to validate.

The default factory settings are:

- Access point mode
- SSID “acksys”
- No security
- Automatic radio channel and 11an mode

To configure the WiFi interface:

- a. click on **Edit**, to set Wireless essential parameters



Customize your Wireless interface according to

- The operating mode: Access point, client (bridge)
 - Wi-Fi parameters: 802.11 mode, radio channel, SSID
 - Wi-Fi security parameters (WEP, WPA, WPA-PSK, WPA2, WPA2-PSK, SSID broadcast or not)
- You will find a complete description of all modes in the **WaveOS** user guide.



Warning: Save your settings by clicking "**Save & Apply**".
Otherwise your settings will be lost if the product has to restart

FINAL INSTALLATION

1. Install the device

- Place the device in an appropriate place.

2. Check the orientation of the antennas

- Insure that their position allows proper communication with the peer Wi-Fi devices.
- Specifically, insure that there are **no obstacles** between the device and its peers ("line of sight" concept).

QUICKLY EVALUATE AP & BRIDGE MODES

Quickly evaluate the ACKSYS device in AP role

You need a second computer (PC2) with a working Wireless connection.



Set up the PC2 Wireless network interface according to the default parameters of the ACKSYS AP device (802.11gn, SSID "acksys", no security).

Quickly evaluate the ACKSYS device in client role

You need two ACKSYS devices, and a second computer (PC2) with a wired LAN connection.



Set up the IP addresses according to the picture above and set the device connected to PC2 to Client (infrastructure) role.

From each PC, start a command prompt and run the ping command to verify the link.

From PC1: type **ping 192.168.1.2**, verify the answer returned by PC2
« Answer from 192.168.1.2... »

From PC 2: type **ping 192.168.1.1**, verify the answer returned by PC1
« Answer from 192.168.1.1... »



Notice: The State LED is flashing until the bridge connects to the AP.

TROUBLESHOOTING

None of the led indicators turns ON

- Check the power supply (voltage, cabling).

The relevant LAN1 or LAN2 led stays OFF

- Check that the remote device is turned ON.
- Check the Ethernet plugs on both sides.
- Try to connect to another device.
- Use the provided RJ45 cable to connect the device.

The Wi-Fi link does not come up (STATE led OFF or blinking)

- Make sure the WiFi interface is enabled (not by default)
- Make sure that the Wireless parameters of the Client (case sensitive SSID, 802.11 mode, radio channel and security) match those of the AP.
- Check the radio conditions: distance between devices, placement of antennas, interferences and obstacles to radio waves propagation.
- Try with all securities and encryption settings temporarily disabled.
- Try using the product with factory settings as shown in the “Quickly evaluate...” section.
- Try another radio channel.

“WaveManager” doesn’t find your device

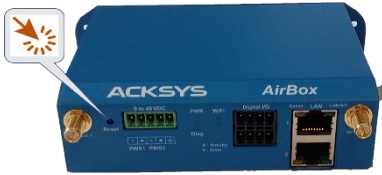
- WaveManager only scans the local network.
- Check that your firewall does not block WaveManager.

How to restore factory settings

- If the built-in web-based interface is reachable, you can use your browser to restore factory settings.
Else, power up the unit, wait for the red “Diag” LED to turn green, then hold down the reset button (for at least 2 seconds)

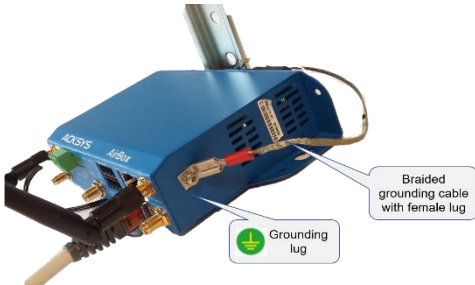
RESET

- A **RESET** button is accessible from the front panel.
- Use exclusively a 2mm diameter non-metallic object to press the button.



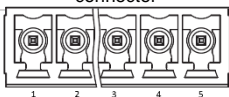
EARTH GROUNDING

- There are 2 ways to connect the product to the ground:
 - Use the power terminal block on the front panel
 - Use the grounding lug (0.81x6.35 mm) on the right side. For efficient grounding, we recommend using a braided metal wire connected to a female lug (not supplied)

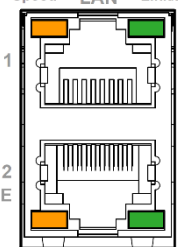


CONNECTORS

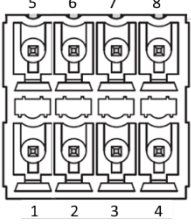
9-48VDC connector (Power supply)

<p>5-way terminal block connector</p> 	Signal name		Pin
	Power 1	VIN1-	1
		VIN1+	2
	Power 2	VIN2-	3
		VIN2+	4
EARTH		5	


LAN connectors (Ethernet)

<p>RJ45 connectors</p> <p>Speed LAN Link/Act.</p> 	<p>LAN1 and LAN2 are two Ethernet ports.</p> <p>These ports support the Auto-negotiation function.</p> <p>They can automatically select the transmission speed (10 Base-T, 100 Base-Tx or 1000 Base-T Half/Full Duplex).</p> <p>It enables to the device to coexist in the network by mitigating the risks of network disruption arising from incompatible technologies.</p> <p>LAN2 has a PoE Powered Device, built in interface, 802.3 af compliant.</p>
--	--

Digital I/O connector (Digital inputs/outputs)

<p>8-way terminal block connector</p> 	Signal name		Pin
	OUT1	V _{out1}	1
		GND	5
	OUT2	V _{out2}	2
		GND	6
	IN1	V _{in1}	3
		GND	7
	IN2	V _{in2}	4
GND		8	

Antenna connectors WiFi Ant (50 ohms)

<p>RP SMA female connector</p>  <p>Center pin</p>	<p>AirBox/10 AirBox/12</p>	<p>WiFi1 interface (2T/2R)</p> <ul style="list-style-type: none"> • WiFi1 Ant1: RF connector for the 1st antenna • WiFi1 Ant 2: RF connector for the 2nd antenna
	<p>AirBox/12 V1 et V2</p>	<p>Interface WiFi2 (3T/3R)</p> <ul style="list-style-type: none"> • WiFi2 Ant1: RF connector for the 1st antenna • WiFi2 Ant 2: RF connector for the 2nd antenna • WiFi2 Ant3: RF connector for the 3th antenna
	<p>AirBox/12 V3</p>	<p>Interface WiFi2 (2T/2R)</p> <ul style="list-style-type: none"> • WiFi2 Ant1: RF connector for the 1st antenna • WiFi2 Ant 2: RF connector for the 2nd antenna
<p>To get the highest benefit of the MIMO technology and its high radio bit rate, you must connect all antennas (2 in WiFi1 and 2/3 in WiFi2).</p> <p>Nevertheless, in degraded mode, it is possible to connect a single antenna for a 2T/2R interface (use exclusively Ant1 connector)</p> <p>WiFi1:</p> <ul style="list-style-type: none"> - 1 antenna: Use Ant1 connector <p>WiFi2 (AirBox/12 V1 et V2) :</p> <ul style="list-style-type: none"> - 1 antenna: Use Ant 1 connector. - 2 antennas: Use Ant1 and Ant2 connectors. - <p>WiFi2 (AirBox/12 V3) :</p> <ul style="list-style-type: none"> - 1 antenna : Use Ant1 connector. 		

LEDs definition

The product has LEDs according to the models.

The status LEDs indicate:

LED	Color	Description
PWR1	Green	On: a power supply is connected to pins VIN1 of the power connector or by a PoE source connected to LAN2
PWR2	Green	On: a power supply is connected to pins VIN2 of the power connector
Diag	Red/ Green	This led indicates the unit operational state. Off: Power supply is off Red: Initialization during 40s after power is applied then goes Green Red for more 120s: hardware failure Green: Ready to use Blinking: Firmware in flash is loading or not valid; please load new firmware with "WaveManager"
Link/Act LAN 1/2	Green	On: Link on LAN established Flashing: Tx/Rx activity Off: Link on LAN broken
SPEED LAN1/2	Yellow	On: connected in 1000 BASE T Off: connected in 100 BASE Tx or 10 BASE T
S (State) WiFi1/2	Green	Off: the radio is disabled Blinking: the product is unassociated solid "On": the product is associated
A (Activity) WiFi1/2	Blue	Flashing: Radio Tx/Rx activity

DIGITAL INPUTs

The product has 2 digital inputs. These inputs are used to signal an event in the product (See WaveOS user manual). The signal must be applied on the pins IN1 or IN2 of the digital I/O connector.

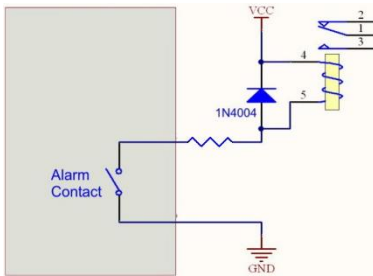
The voltage applied must not exceed 24 VDC. The product interprets any voltage between 0V and 1V as a logic level "0", and any voltage between 3V and 24V as a logic level "1". Between 1V and 3V, the state is undetermined.

DIGITAL OUTPUTs (ALARM CONTACTOR)

The product has two digital outputs in order to signal an alarm defined by the configuration of the product (See WaveOS user manual). The alarm uses the pins OUT1 or OUT2 of the digital I/O connector.

The contact is closed during normal product operation and opens when the alarm condition occurs. It opens as well when the product is powered off or not in an operational state.

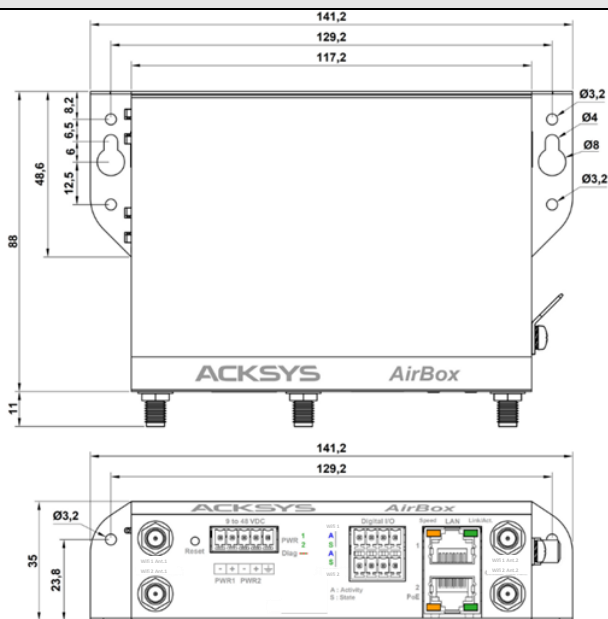
The alarm contact can switch 60V maximum voltage with a current up to 80mA, and protected against transient surges. This is a first stage alarm contactor which must not be used to drive power directly. To carry out this function, please consider the use of a power relay, as shown in the picture below:



TECHNICAL CHARACTERISTICS

General characteristics	
Dimensions (w/o antennas)	L x l x h = 141.2 x 99 x 35 mm L x l x h = 8.85 x 4.25 x 2.42 in
Weight	AirBox/10: 311 g w/o accessories, 345 g with antennas and power supply terminal block AirBox/12: 338 g w/o accessories, 412 g with antennas and power supply terminal block
Enclosure	IP 30
Operating temperatures range	-20°C to +60°C (-4°F à 140°F)
Storage temperatures range	-40°C to +85°C (-40°F à 185°F)
Relative humidity	5% to 95% non-condensing
Reset button (accessible from front panel with a sharp object < 2 mm)	Short push (< 1 sec), anytime: → Reset Long push (> 2 sec.): - while operating: → Restore factory settings - while in emergency upgrade mode: → Restore factory settings - at startup: → enter emergency upgrade

Mechanical characteristics



All dimensions are given in mm

Software	
Device configuration	Automatic discover of the product Built in web interface with login/password protection
Firmware upgrade	Via web browser or "WaveManager"
SNMP	SNMP V2C, V3
Operating mode	AP (Access Point), Router, Repeater, Bridge/Client, Mesh, WDS
AP mode only	
Network topology	Infrastructure
Security	WEP, WPA, 802.1x authenticator, SSID visibility status
Client/Bridge mode only	
Network topology	Infrastructure, ad-hoc or mesh mode
Security	WEP, WPA2, 802.1x supplicant. AES/TKIP/WEP by hardware encryption
Mesh mode only (supported only with WiFi 4 interface)	
Network topology	802.11s
Security	SAE/AMPE

Power supply	
Number of power supply inputs	3, PWR1, PWR2 and PoE
PWR1/PWR2 source	9 to 48VDC protected against wire inversion 5-ways terminal block connector
PoE source	802.3af /802.3at type 1 class 3 on LAN2 Feature available from V2 version of the product
Power consumption	AirBox/10: Average consumption between 2,1 et 6W. Recommended power supply 7W. AirBox/12: Average consumption between 2,7 et 11W. Recommended power supply 15W.

Ethernet interface	
Number of ports	2 (LAN1, LAN2), LAN2 with PoE 802.3af
Type of ports	Auto MDI/MDI-X 10 BASE T/100 BASE Tx/1000 BASE T with automatic 802.3u negotiation (10/100/1000 Mbps)
Connectors	RJ45
Cables	Ethernet CAT5e UTP, 2x RJ45 connector (straight cable T568B)

Digital inputs	
Number of DIO	2 (IN1, IN2)
Type	Opto-isolated
Tension max	24VDC, protected against over-voltage
Isolation	1500V
Connector	8-ways terminal block connector

Digital outputs (Alarm contact)	
Number of DIO	2 (OUT1, OUT2)
Type	Solid state relay 1 form A (normally open)
Max voltage	60VDC, not polarized, protected against transient over-voltage
Max load current	80mA
ON-Resistance	25 ohms typ., 35 ohms max
Isolation	1500V
Connector	8-ways terminal block Connector

Wi-Fi interfaces	
Number of interfaces	1 for AirBox/10 ou /14 (WiFi) 2 for AirBox/12 (WiFi1, WiFi2)
WiFi or WiFi1	AirBox/12 V1/V2 : 802.11ac wave 1 3T/3R AirBox/12 V3 : 802.11ac wave 1 2T/2R
WiFi2	802.11a/h, 802.11b, 802.11g, 802.11n et 802.11ac
Radio mode	802.11ac 3T/3R: up to 1,3 Gbps 802.11ac 2T/2R: up to 866,6 Mbps 802.11n 3T/3R: up to 450 Mbps 802.11n 2T/2R: up to 300 Mbps 802.11a/h: from 6 to 54 Mbps 802.11b: from 1 to 11Mbps 802.11g : from 11 to 54 Mbps
Modulation rates	AirBox/12 V1/V2 : 802.11ac wave 1 3T/3R AirBox/12 V3 : 802.11ac wave 1 2T/2R
Frequency range for 802.11a/n/ac	5 GHz; 5.150 to 5.850 GHz
Frequency range for 802.11b/g/n	2.4 GHz; 2.412 to 2.484 GHz
Antenna sockets	2 RP-SMA female for AirBox/10 5 RP-SMA female for AirBox/12 (V1 and V2) 4 RP-SMA female for AirBox/12 (V3)

Wi-Fi1 / dual-band 11n 2T/2R

Output Tx power (radio card output)	Modes	1 RF chain
	802.11b/g	19 dBm @ 6M 15 dBm @ 54M
	802.11a	18 dBm @ 6M 15 dBm @ 54M
	802.11gn HT20	20.5 dBm @ 7.2 Mbps (MCS 0) 18 dBm @ 72.2 Mbps (MCS 7)
	802.11gn HT40	20.5 dBm @ 15 Mbps (MCS 0) 18 dBm @ 150 Mbps (MCS 7)
	802.11an HT20	18 dBm @ 7.2 Mbps (MCS 0) 15 dBm @ 72.2 Mbps (MCS 7)
	802.11an HT40	18 dBm @ 15 Mbps (MCS 0) 15 dBm @ 150 Mbps (MCS 7)

Values are given by the radio card manufacturer at ± 2 dB.

They must be subtracted by 2dB because of RF losses between radio card connector and antenna connector. The values are given for 1 chain. Aggregate power is calculated by adding 3 dB for 2 chains and 4.8 dB for 3 chains.

Rx sensitivity (radio card input)	802.11b	NA
	802.11b/g	-94 dBm @6M -80 dBm @54M
	802.11a	-96 dBm @6M -84 dBm @54M
	802.11gn HT20	-92 dBm @ 7.2Mbps (MCS 0) -76 dBm @ 72.2 Mbps (MCS 7)
	802.11gn HT40	-90 dBm @ 15 Mbps (MCS 0) -73 dBm @ 150 Mbps (MCS 7)
	802.11an HT20	-96 dBm @ 7.2Mbps (MCS 0) -75 dBm @ 72.2 Mbps (MCS 7)
	802.11an HT40	-91 dBm @ 15 Mbps (MCS 0) -72 dBm @ 150 Mbps (MCS 7)

Values are given by the radio card manufacturer with a ± 2 dB tolerance.

Add 2 dB to get the value on the antenna connector.

WiFi2 / Dual-band 11ac wave 1 2T/2R or 3T/3R

Output Tx power (radio card output)		1 RF chain
	802.11b/g	19 dBm @ 6M 15 dBm @ 54M
	802.11a	18 dBm @ 6M 15 dBm @ 54M
	802.11gn HT20	19 dBm @ MCS 0 13 dBm @ MCS 7
	802.11gn HT40	18 dBm @ MCS 0 13 dBm @ MCS 7
	802.11an HT20	18 dBm @ MCS 0 13 dBm @ MCS 7
	802.11an HT40	18 dBm @ MCS 0 12 dBm @ MCS 7
	802.11ac HT20	18 dBm @ MCS 0 12 dBm @ MCS 9
	802.11ac HT40	18 dBm @ MCS 0 11 dBm @ MCS 9
	802.11ac HT80	18 dBm @ MCS 0 10 dBm @ MCS 9

Values are given by the radio card manufacturer at ± 2 dB.

They must be subtracted by 2dB because of RF losses between radio card connector and antenna connector. The values are given for 1 chain. Aggregate power is calculated by adding 3 dB for 2 chains and 4.8 dB for 3 chains.

Rx sensitivity (radio card input)	802.11b	Non disponible
	802.11b/g	-94 dBm @6M -80 dBm @54M
	802.11a	-96 dBm @6M -84 dBm @54M
	802.11gn HT20	-94 dBm @MCS 0 -77 dBm @MCS 7
	802.11gn HT40	-93 dBm @MCS 0 -75 dBm @MCS 7
	802.11an HT20	-95 dBm @MCS 0 -77 dBm @MCS 7
	802.11an HT40	-92 dBm @MCS 0 -77 dBm @MCS 7
	802.11ac HT20	-94 dBm @MCS 0 -70 dBm @MCS 9
	802.11ac HT40	-91 dBm @MCS 0 -65 dBm @MCS 9
	802.11ac HT80	-90 dBm @MCS 0 -61 dBm @MCS 9

Values are given by the radio card manufacturer with a ± 2 dB tolerance.

Add 2 dB to get the value on the antenna connector.

Regulatory compliance

The device conforms to the following council directive and is appropriately CE marked:

N°	Titre
2014/53/EU	Radio Equipment Directive (RED) (See the EU DECLARATION OF CONFORMITY on our website)

WiFi/WiFi1 interface conforms to:

FCC part 15	FCC modular approval (ID = Z9W-RMB)
-------------	-------------------------------------

WiFi2 interface conforms to:

FCC part 15	FCC modular approval (ID = TK4WLE900VX) FCC modular approval (ID = TK4WLE600VX)
-------------	--

OPTIONAL ACCESSORIES

REFERENCE	CONTENT
PWS12-UNI-PH3	AC (110V/220V) to 12 VDC power adapter with cable terminated by 3 pin terminal block
WL-FIX-RD2	DIN rail fixing kit
All items can be ordered separately	