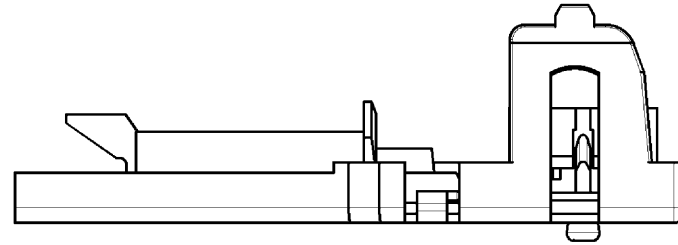
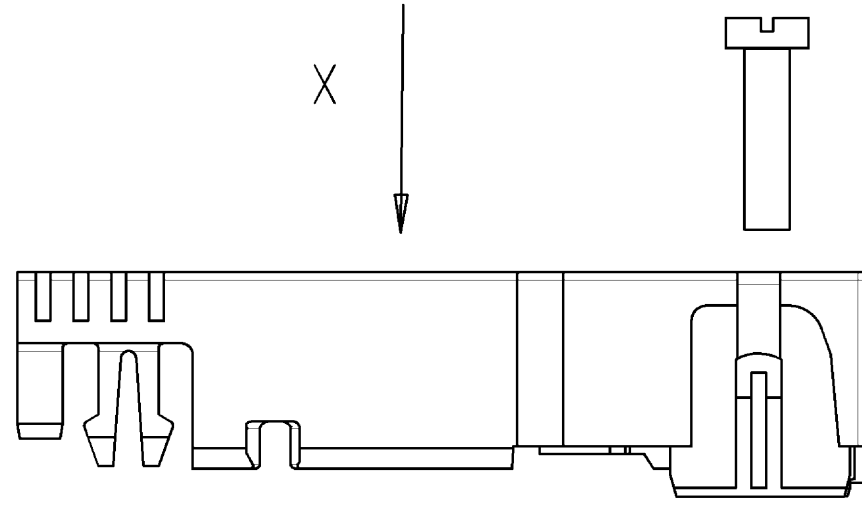
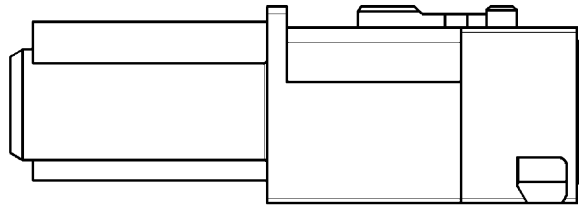
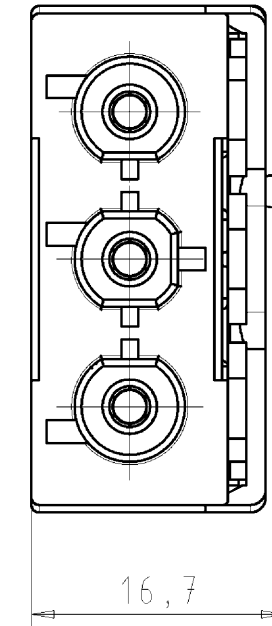
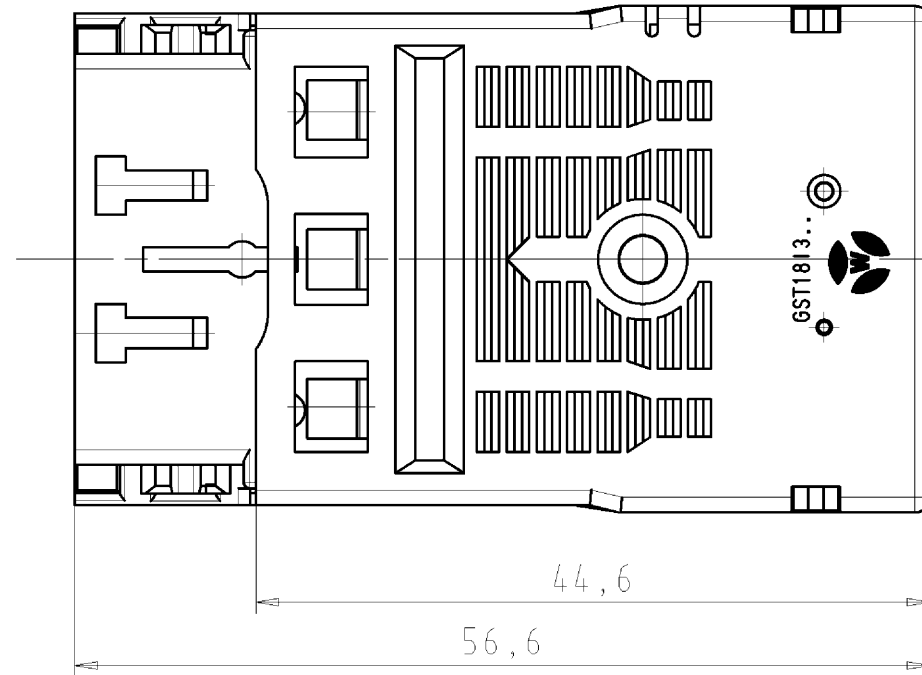
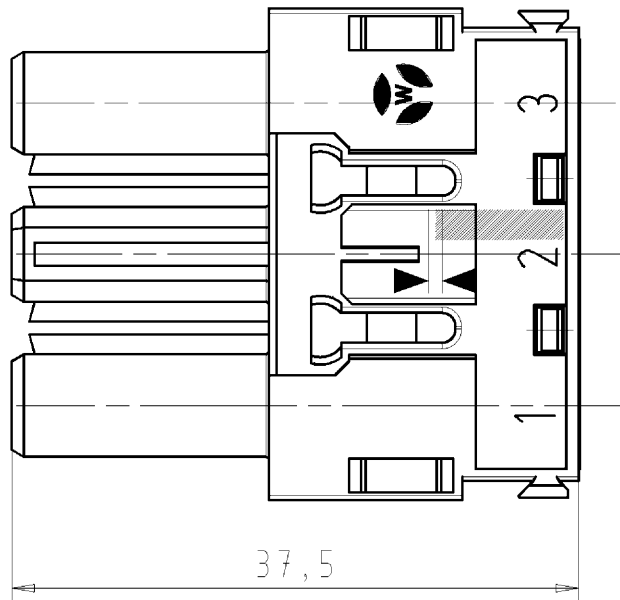


These dimensions will be especially checked at delivery
 Only inspection dimensions
 With /E marked dimensions are only valid for internal use

Auslieferungszustand: unmontiert
 delivery status: unmounted



Diese Maße werden bei Abnahme besonders geprüft
 Ausschließliche Prüfmaße
 Mit /E gekennzeichnete Maße sind nur für interne Zwecke gültig

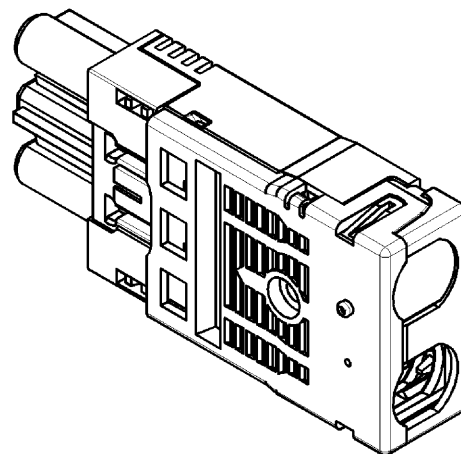
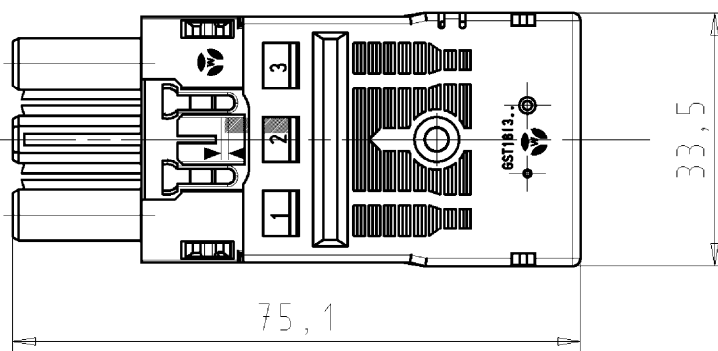


Typ/type:
 GST1813S B1 ZR1 TB06

Anwendung nach Kundenwunsch
 Application according to
 customers request

Ansicht in Pfeilrichtung X im montierten Zustand
 view in arrow direction X drawn in assembled condition

M/scale 1:1



Tolerierung Size ISO 14405/ Tolerance system Size ISO 14405. (This ISO-standard describes the envelope principle. According to the envelope principle the deviations of form and parallelism are limited by the size tolerances).				ja/yes <input checked="" type="checkbox"/> Stoffverbots- und Deklarationsliste nach UU-TOM-05/03 ist einzuhalten. Conformity with Wieland document UU-TOM-05/03 (list of prohibited / declarable hazardous substances) to be declared!			
Freitoleranz nach General tolerance		CAD - Zeichnung, keine manuellen Änderungen CAD - drawing, no manual modifications allowed		1. Verwendung: First Use: -		Blatt: 1 von 1 Sheet: of 1	
/		Werkstoff/Material Farbe/colour: türkisblau/turquoise blue		2014 Tag/Date Name gezeichnet/drawn geprüft/checked Normgepr. / Stand. check		Zeichnung Nr./Drawing No. Index	
/		Maßstab/Scale 2:1		16.6. Ritter K.		92.933.0653.0 01K	
/		Vol. mm ³ Ofl./Surf. mm ²		Ersatz für/Replacement for: -		Maße in mm/Dimensions are in mm	
/		www.wieland-electric.com		Type		Benennung/Title	
/		Index Datum / Blatt Date / Sheet		BUCHSENTEIL MIT ZUGENTL		Female Connector with strain relief	
/		Änderung/Revision		www.wieland-electric.com		250V AC, 20A, 2,5qmm	

Weitergabe sowie Vervielfältigung dieses Dokuments, Verwertung und Mitteilung seines Inhalts sind verboten, soweit nicht ausdrücklich gestattet.
 The reproduction, distribution and utilization of this document as well as the communication of its contents to others without express authorization is prohibited.

929330653001K_2 CADW3025 Rfiter 2014-07-07T11:54:01 1.000