

A These dimensions will be especially checked at delivery
 Only inspection dimensions
 With /E marked dimensions are only valid for internal use

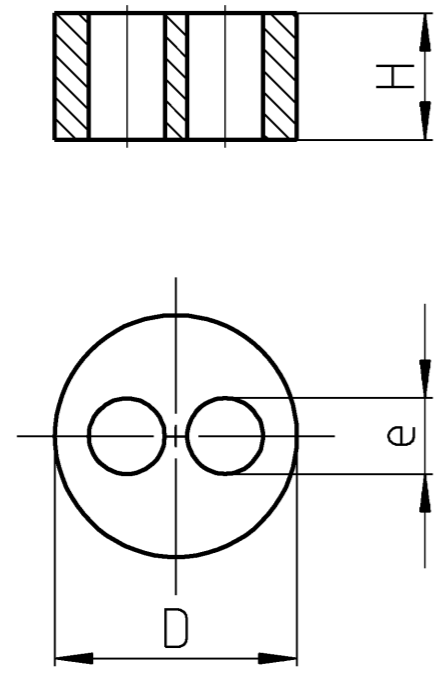
B

C Diese Maße werden bei Abnahme besonders geprüft
 Ausschließlich Prüfmaße
 Mit /E gekennzeichnete Maße sind nur für interne Zwecke gültig

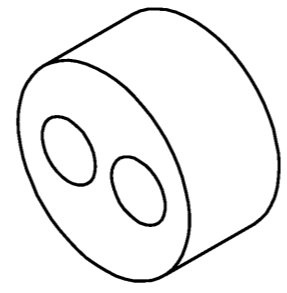
D

E

F



* Herstellbedingt kann der Dichtgummi einseitig dünn verschlossen sein
 * production reason seals rubber can be tightly closed on one side



Wieland Teilenummer part number	für Verschraubung for fitting	für Ersatz der Standarddichtung for replacement standard seal Ø min-max mm	Lochanzahl x Ø number of holes x Ø n x e (mm)	Höhe height H mm max.	Äußerer Durchmesser outer diameter Ø mm max.
05.512.4083.0	M20	6,0 - 12,0	2x5	8,4	16,0
05.512.4183.0	M20	6,0 - 12,0	2x6	8,4	16,0
05.512.4583.0	M20	6,0 - 12,0	3x5	8,4	16,0
05.512.4683.0	M20	10,0 - 14,0	3x6	9,3	18,0
05.512.4883.0	M25	13,0 - 18,0	3x8	12,2	22,9
* 05.512.5083.0	M25	13,0 - 18,0	4x7	12,2	22,9
05.512.5583.0	M25	11,0 - 17,0	6x4	10,7	20,4
05.512.4383.0	M32	18,0 - 25,0	2x8	14,0	30,4
05.512.5883.0	M32	15,0 - 21,0	9x4	14,2	25,4

frei von lackbenetzungsstörenden Substanzen (Silikonfrei)
 /free from substances that prevent paint adhesion (silicon free)

Weitere Daten siehe KATALOG oder eKatalog
 additional data see CATALOG or eCATALOG
www.wieland-electric.com
eshop.wieland-electric.com

Tolerierung Size ISO 14405 (E) / Tolerance system Size ISO 14405 (E). (This ISO-standard describes the envelope principle. According to the envelope principle the deviations of form and parallelism are limited by the size tolerances).		ja/yes <input checked="" type="checkbox"/> Stoffverbots- und Deklarationsliste nach WN 5020.010 ist einzuhalten. Conformity with Wieland document WN 5020.010 e (list of prohibited / declarable hazardous substances) to be declared!	
Freitoleranz nach General tolerance		CAD - Zeichnung, keine manuellen Änderungen CAD - drawing, no manual modifications allowed	
1 Verwendung: First Use:		Blatt: Sheet: 1 von 1 of 1	
Werkstoff / Material CR (Chloroprene) Shore A 70		Tag/Date Name gezeichnet drawn 24.05.2017 Butterhof geprüft checked Normgepr. Stand. check	
Maßstab / Scale 2:1		Zeichnung Nr. / Drawing No. Index T 05.512.4083.0 13K -	
Maße in mm / Dimensions are in mm			
Vol. mm ³		Dfl./Srf. mm ²	
Ersatz für / Replacement for:		Type Benennung/Title DICHTGUMMI für mehrere Leitungsdurchführungen Multihole Seals Rubber	
www.wieland-electric.com			
Index Datum / Blatt Date / Sheet			
Änderung / Revision			