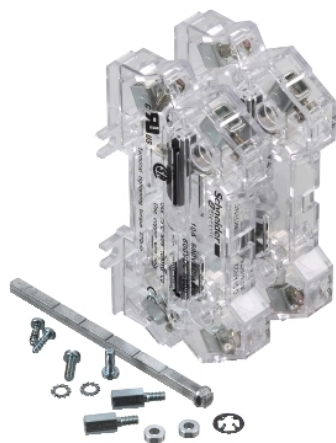


Fiche produit

Caractéristiques

GS1AN22G

contacteur CONTACT AUX 2XO plus F PR CDE GAUCHE



Principales

Gamme de produit	TeSys
Nom de l'appareil	GS1AN
Type de produit ou équipement	Contact auxiliaire
Application du contact	Indicateur de position 0-I
Description des contacts	2 "F" + 2 "O"
Fonctionnement des contacts	Non chevauchants
[I _{th}] courant thermique conventionnel	20 A à <40 °C)
[I _e] courant assigné d'emploi	1 A à 220 V DC-13 10 A à 230 V AC-15 12 A à 127 V AC-15 4 A à 48 V DC-13 6 A à 440 V AC-15 8 A à 400/415 V AC-15 1,2 A à 110 V DC-13

Complémentaires

Compatibilité de gamme	TeSys (TeSys GS) sectionneur inter-fusible
Endurance mécanique	30000 cycle
Durée de vie électrique	30000 cycle AC-15
Courant nominal interrupteur	100 A 125 A 160 A 60 A 400 A 600 A 800 A 200 A 630 A 250 A 315 A 50 A 63 A 1250 A
Calibre des fusibles	DIN BS NFC
Type de levier de manœuvre	Côté gauche externe
Poids du produit	0,252 kg

Emballage

Type d'emballage 1	PCE
Nb produits dans l'emballage 1	1
Hauteur de l'emballage 1	7,0 cm
Largeur de l'emballage 1	4,5 cm
Longueur de l'emballage 1	13,0 cm
Poids de l'emballage 1	217,0 g

Durabilité de l'offre

Statut environnemental de l'offre	Produit Green Premium
Régulation REACH	Déclaration REACH
Sans SVHC REACH	Oui
Directive RoHS UE	Conforme Déclaration RoHS UE
Sans métaux lourds toxiques	Oui
Sans mercure	Oui
Régulation RoHS Chine	Déclaration RoHS Pour La Chine
Information sur les exemptions RoHS	Oui
Profil environnemental	Profil Environnemental Du Produit
Profil de circularité	Informations De Fin De Vie

Garantie contractuelle

Garantie	18 mois
----------	---------