

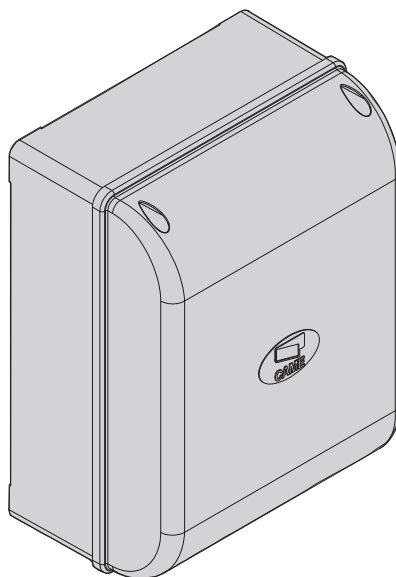


CE

319U37FR

TABLEAU DE COMMANDE
POUR MOTORÉDUCTEURS À 24 V

Z 24
SÉRIE



ERC

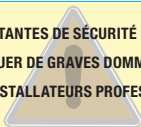
MANUEL D'INSTALLATION

ZL150N



Français

FR



1 Légende symboles



Ce symbole indique des parties à lire attentivement.



Ce symbole indique des parties concernant la sécurité.



Ce symbole indique ce qui doit être communiqué à l'utilisateur.

2 Conditions d'utilisation

2.1 Utilisation prévue

Le tableau de commande ZL150N a été conçu pour la gestion des automatismes pour portails à 2 battants de la série FLEX alimentés à 24 V (CC).



Toute installation et toute utilisation autres que celles qui sont indiquées dans ce manuel sont interdites.

2.2 Domaines d'application

Respecter les distances et les diamètres des câbles comme indiqué dans le tableau « type et section des câbles ».

La puissance totale des moteurs connectés ne doit pas dépasser 96 W.

3 Références normatives

Came Cancelli Automatici est une société certifiée pour le système de gestion de la qualité ISO 9001 et de gestion environnementale ISO 14001. La société Came conçoit et produit entièrement en Italie.

Le produit en question est conforme aux normes suivantes : voir *déclaration de conformité*.

4 Description

Entièrement conçu et fabriqué par la société CAME Cancelli Automatici S.p.A.

Le tableau de commande doit être alimenté à 230 V CA, avec une fréquence max. de 50/60 Hz.

Les dispositifs de commande et les accessoires sont alimentés à 24 V. Attention ! Les accessoires ne doivent pas dépasser tous ensemble 40 W.

Toutes les connexions sont protégées par des fusibles rapides, voir tableau.

La carte permet et contrôle les fonctions suivantes :

- fermeture automatique après une commande d'ouverture ;
- préclignotement de l'indicateur de mouvement ;
- détection d'obstacle avec portail arrêté en tout point ;
- coup de bélier durant la phase d'ouverture.

Les modalités de commande pouvant être définies sont les suivantes :

- ouverture/fermeture ;
- ouverture/fermeture à action maintenue ;
- ouverture partielle ;
- arrêt total.

Les photocellules, après détection d'un obstacle, peuvent provoquer :

- la réouverture en cas de portail en phase de fermeture ;
- la refermeture ou l'arrêt partiel en phase d'ouverture ;
- l'arrêt total.

Des trimmers spécifiques règlent :

- le temps d'intervention de la fermeture automatique ;
- retard fermeture du motoréducteur M2 ;

- le temps de fonctionnement.

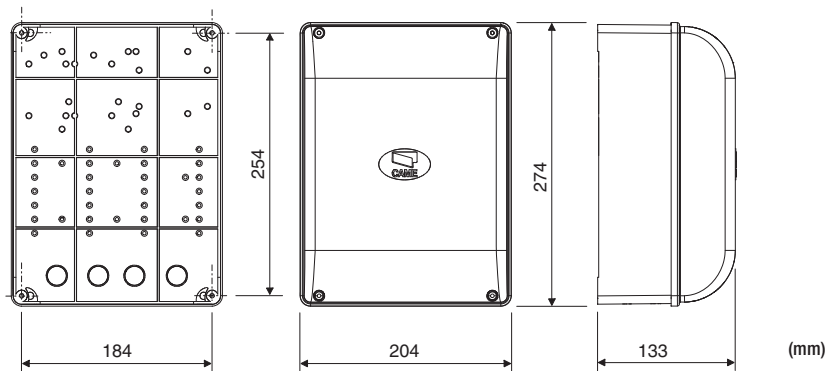
Il est également possible de connecter :

- une lampe de signalisation de portail ouvert ;
- une serrure de verrouillage électrique ;
- une carte LB54 qui alimente les motoréducteurs par batteries en cas de coupure de courant. Au rétablissement de l'énergie électrique, elle effectue également leur recharge.

DONNÉES TECHNIQUES	
Tension d'alimentation	230 V - 50/60 Hz
Puissance maximale admise	96 W
Absorption au repos	60 mA
Puissance maximum pour accessoires à 24V	40 W
Classe d'isolation des circuits	<input type="checkbox"/>
Matériau du boîtier	ABS
Degré de protection du boîtier	IP54
Température de fonctionnement	-20 / +55°C

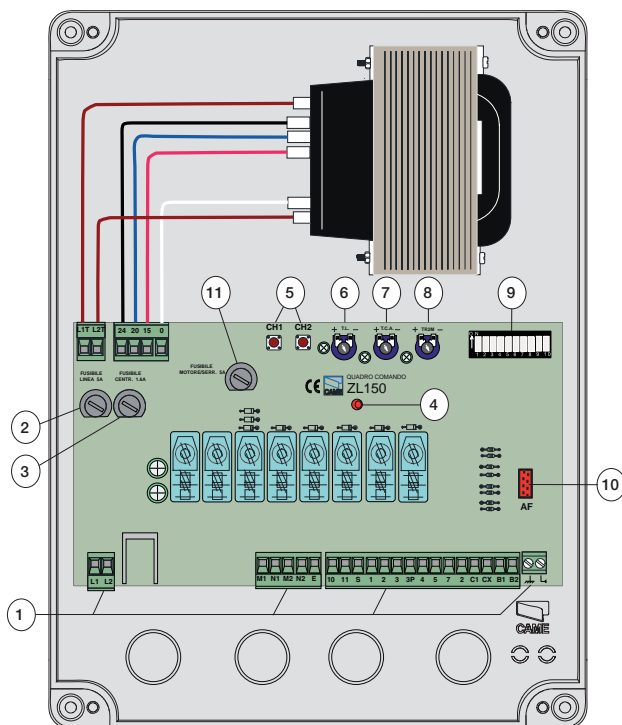
TABLEAU FUSIBLES	
pour la protection de	fusible de
Carte électronique (ligne)	1,6 A
Dispositifs de commande et accessoires (centrale)	1,6 A
Motoréducteur et serrure de verrouillage électrique	5 A

4.1 Dimensions, entraxes et orifices de fixation



4.2 Composants principaux

1. Barrettes de connexion
2. Fusible de ligne 1,6 A
3. Fusible centrale 1,6 A
4. Voyant de signalisation
5. Bouton de mémorisation code radio
6. Trimmer de réglage du temps de fonctionnement
7. Trimmer de réglage du temps de fermeture automatique
8. Trimmer de réglage du retard en phase de fermeture 2ème moteur et d'ouverture partielle
9. Sélecteur de fonctions à 10 commutateurs DIP (voir page 8)
10. Branchement carte radiofréquence (voir tableau)
11. Fusible moteur/serrure de verrouillage électrique 5 A



⚠ Attention ! Avant d'intervenir dans l'appareillage, mettre hors tension et déconnecter les éventuelles batteries de secours.

5 Installation




L'installation doit être effectuée par du personnel qualifié et dans le plein respect des normes en vigueur.

5.1 Contrôles préliminaires

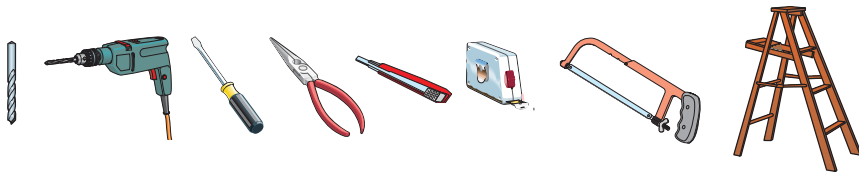


Avant de procéder à l'installation, il faut :

- Contrôler que le point de fixation du tableau électrique se trouve dans une zone protégée contre les chocs, que les surfaces de fixation sont solides et que la fixation est réalisée au moyen d'éléments appropriés (vis, chevilles, etc.) à la surface.
- Prévoir un dispositif de déconnexion omnipolaire spécifique, avec un espace de plus de 3 mm entre les contacts, pour le sectionnement de l'alimentation.
-  S'assurer que les éventuelles connexions à l'intérieur du boîtier (réalisées pour la continuité du circuit de protection) sont bien dotées d'une isolation supplémentaire par rapport aux autres parties conductrices internes.
- Prévoir des tuyaux et des conduites adéquats pour le passage des câbles électriques afin de les protéger contre la détérioration mécanique.

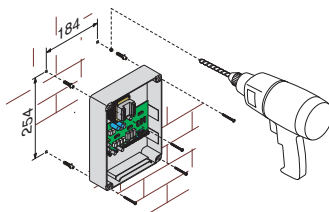
5.2 Outils et matériel

S'assurer de disposer de tous les instruments et de tout le matériel nécessaire pour effectuer l'installation en toute sécurité et conformément aux normes en vigueur. Quelques exemples :



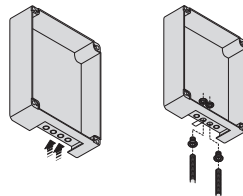
5.3 Fixation et montage du boîtier

1) Fixer la base du tableau dans une zone protégée ; il est conseillé d'utiliser des vis d'un diamètre max. de 6 mm avec tête bombée cruciforme.

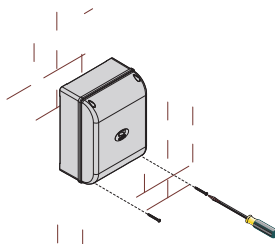


2) Percer les trous préforés et introduire les passe-câbles avec tuyaux annelés pour le passage des câbles électriques.
N.B. : les trous préforés présentent des diamètres différents : 23, 29 et 37 mm.

Avoir soin de ne pas endommager la carte électronique à l'intérieur du tableau !!

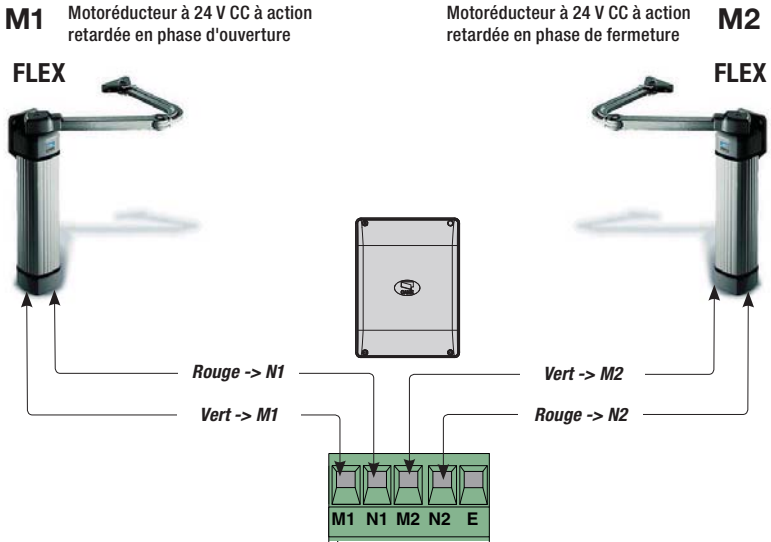


Au terme des réglages, fixer le couvercle à l'aide des vis fournies.



6 Branchements électriques

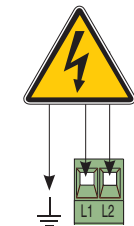
Motoréducteur



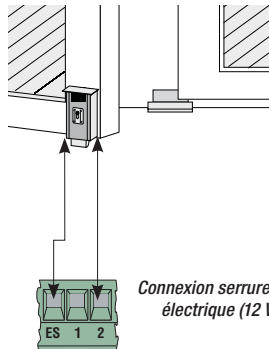
En cas d'utilisation d'un seul moteur, le connecter exclusivement aux bornes M2 et N2 en faisant attention au sens d'ouverture illustré ci-dessous.



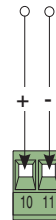
Alimentation



Alimentation tableau de commande 230 V CA 50/60 Hz



Connexion serrure de verrouillage électrique (12 V-15 W max.)

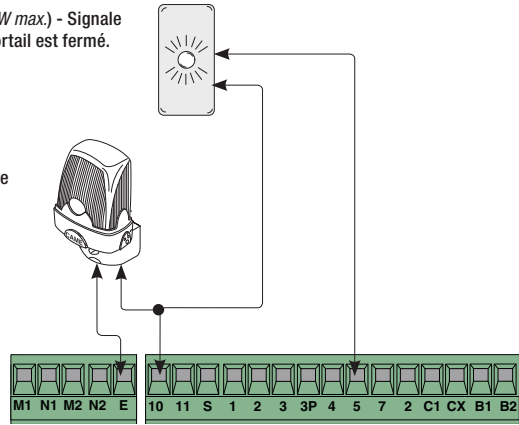


Bornes pour l'alimentation des accessoires à 24 V CA
Puissance totale admise : 40 W

Dispositifs de signalisation et d'éclairage

Lampe témoin portail ouvert (Portée contact : 24 V - 3 W max.) - Signale la position du portail ouvert et s'éteint lorsque le portail est fermé.

Clignotant de mouvement (Portée contact : 24 V CA - 25 W max.) - Clignote durant les phases d'ouverture et de fermeture du portail.



Dispositifs de commande

Bouton d'arrêt (**contact N.F.**)

- Bouton d'arrêt du portail avec désactivation du cycle de fermeture automatique ; pour reprendre le mouvement, appuyer sur le bouton de commande ou sur la touche de l'émetteur.

Sélecteur à clé et/ou bouton d'ouverture (**contact N.O.**)

- Commande pour l'ouverture du portail.

Sélecteur à clé et/ou bouton d'ouverture partielle (**contact N.O.**)

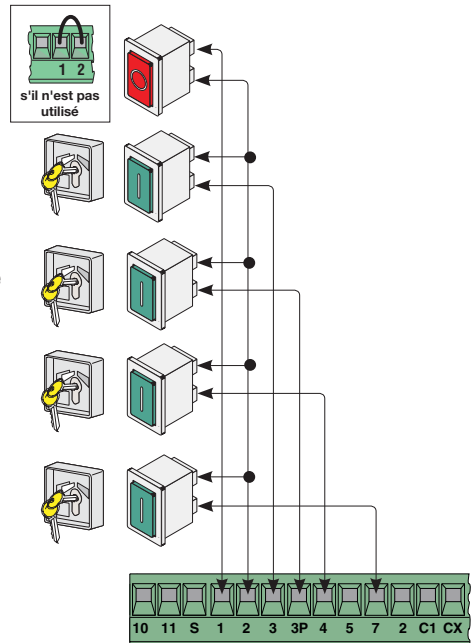
- Ouverture d'un vantail pour le passage piétonnier (ouverture du 2ème moteur).

Sélecteur à clé et/ou bouton de fermeture (**contact N.O.**)

- Commande pour la fermeture du portail.

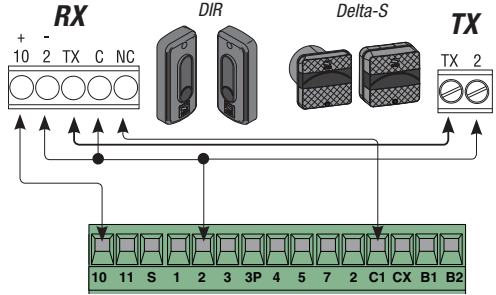
Sélecteur à clé et/ou bouton de fermeture (**contact N.O.**)

- Commandes pour ouverture et fermeture du portail ; en appuyant sur le bouton ou en tournant la clé du sélecteur, le portail inverse le mouvement ou s'arrête selon la sélection effectuée sur les commutateurs DIP (voir sélections fonctions, commutateur DIP 2).



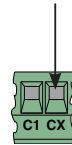
N.B. : L'éventuelle ouverture d'un contact de sécurité normalement fermé (2-C1, 2-CX, 1-2) est signalée par le clignotement du voyant de signalisation.

C1 = Contact N.F. de « réouverture durant la fermeture »
 - Entrée pour dispositifs de sécurité type photocellules, bords sensibles et autres dispositifs conformes aux normes EN 12978. Durant la phase de fermeture des vantaux, l'ouverture du contact provoque l'inversion du mouvement jusqu'à l'ouverture totale.
 S'il n'est pas utilisé, positionner le commutateur DIP n° 9 sur ON.



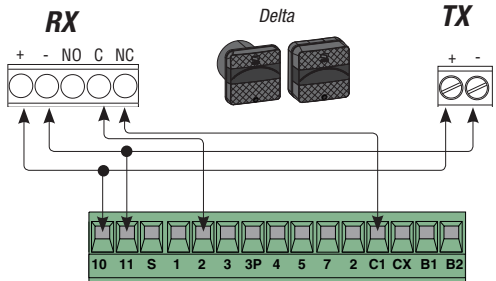
CX = Contact N.F. de « refermeture durant l'ouverture »
 - Entrée pour dispositifs de sécurité type photocellules, bords sensibles et autres dispositifs conformes aux normes EN 12978. Durant la phase d'ouverture du portail, l'ouverture du contact provoque l'inversion du mouvement jusqu'à la fermeture totale.
 Sélectionner : commutateurs DIP 8 OFF - DIP 10 OFF

Ou



Contact N.F. d'« arrêt partiel »
 - Entrée pour dispositifs de sécurité type photocellules, bords sensibles et autres dispositifs conformes aux normes EN 12978. Arrêt des vantaux en mouvement avec fermeture automatique.
 Sélectionner : commutateurs DIP 8 OFF - DIP 10 ON

C1 = Contact (N.F.) de « réouverture durant la fermeture »



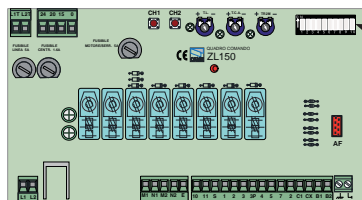
CX = Contact N.F. de « refermeture durant l'ouverture »
 Sélectionner : commutateurs DIP 8 OFF - DIP 10 OFF

Ou



Contact N.F. d'« arrêt partiel »
 Sélectionner : commutateurs DIP 8 OFF - DIP 10 ON

7 Sélections fonctions



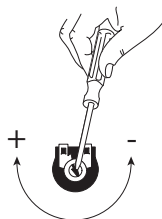
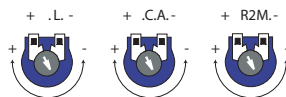
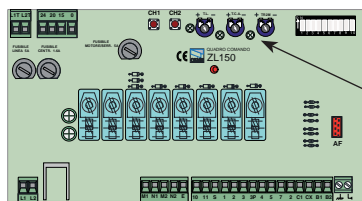
COMMUTATEUR DIP 10 VOIES

ON
OFF



- 1 ON** - **Fermeture automatique** - Le temporisateur de fermeture automatique s'active à la butée durant la phase d'ouverture. Il est possible de régler le temps configuré même s'il dépend de l'éventuelle intervention des dispositifs de sécurité et qu'il ne s'active qu'après un « arrêt » total de sécurité ou en cas de coupure de courant (1 OFF - Désactivée).
- 2 ON** - Fonction de « **ouverture-arrêt-fermeture-arrêt** » par bouton (2-7) et émetteur radio (avec carte radiofréquence activée) **activée**.
- 2 ON** - Fonction de « **ouverture-fermeture** » par bouton (2-7) et émetteur radio (avec carte radiofréquence activée) **activée**.
- 3 ON** - Fonction de « **uniquement ouverture** » par émetteur radio (avec carte radiofréquence activée) **activée** (3 OFF - Désactivée).
- 4 ON** - **Préclignotement en phase d'ouverture et en phase de fermeture** - Suite à une commande d'ouverture ou de fermeture, le voyant connecté sur 10-E clignote pendant 5 secondes avant de commencer la manœuvre. Activé (4 OFF - Désactivé).
- 5 ON** - **Détection de présence d'un obstacle** - permet, avec moteur éteint (portail fermé, ouvert ou après une commande d'arrêt total), d'empêcher tout mouvement lorsque les dispositifs de sécurité (ex. : photocellules) détectent un obstacle (5 OFF - Désactivé).
- 6 ON** - **Action maintenue** - Fonctionnement du portail en maintenant la touche enfoncée : bouton (2-3) pour l'ouverture, bouton (2-4) pour la fermeture, (6 OFF - Désactivé).
- 7 ON** - **Fonction coup de bélier** activé, (7 OFF - Désactivé) - À chaque commande d'ouverture, les vantaux poussent sur la butée de fermeture pendant une seconde, ce qui facilite l'opération de déblocage de la serrure de verrouillage électrique connectée aux bornes 2-S. Le coup de bélier n'est activé que si les vantaux sont fermés et uniquement à la fin de la manœuvre ou bien à la 1ère manœuvre après la mise sous tension de l'installation.
- 8 OFF - 10 OFF - Refermeture en phase d'ouverture** - Les photocellules, lorsqu'elles détectent un obstacle durant la phase d'ouverture du vantail, inversent la marche jusqu'à la fermeture totale ; connecter le dispositif de sécurité à la borne (2-CX) ; s'il n'est pas utilisé, positionner le commutateur DIP 8 sur ON.
- 8 OFF - 10 ON - Arrêt partiel** (activé) - Arrêt du portail en mouvement avec fermeture automatique, connecter le dispositif de sécurité à la borne (2-CX) ; en cas de non utilisation des dispositifs sur 2-CX, positionner le commutateur DIP 8 sur ON.
- 9 OFF** - **Réouverture en phase de fermeture** activé - Les photocellules, lorsqu'elles détectent un obstacle durant la phase de fermeture du vantail, inversent la marche jusqu'à l'ouverture totale ; connecter le dispositif de sécurité à la borne (2-C1) ; s'il n'est pas utilisé, positionner le commutateur DIP sur ON.

8 Réglages



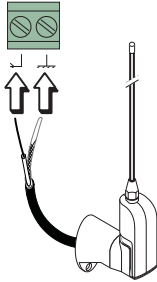
Trimmer T.L. = Réglage temps de manœuvre d'un minimum de 15" à un maximum de 120".

Trimmer T.F.A. = Réglage temps de fermeture automatique d'un minimum d'1" à un maximum de 120".

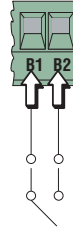
Trimmer TR2M = Réglage retard en phase de fermeture 2ème moteur (min. 0", max. 15") et, en même temps, ouverture partielle (min. 0", max. 30").

9 Activation de la commande radio

Antenne



Connecter le câble RG58 de l'antenne aux bornes spécifiques.



Éventuelle sortie du deuxième canal du récepteur radio (contact N.O.).
Portée contact : 5 A-24 V CC.

Émetteurs



ATOMO

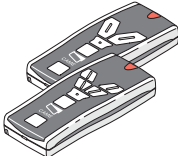
AT01 • AT02
AT04

voir le feuillet descriptif inséré dans l'emballage
de la carte de radiofréquence AF43SR

voir instructions sur l'emballage

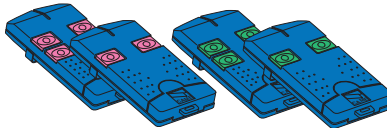
TOUCH

TCH 4024 • TCH 4048



TOP

TOP-432A • TOP-434A
TOP-302A • TOP-304A



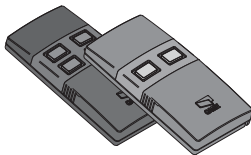
TOP

TOP-432NA • TOP-434NA
TOP-862NA • TOP-864NA
TOP-432S



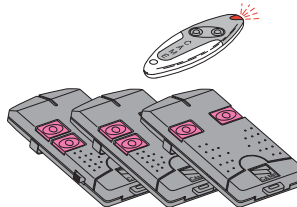
TWIN

TWIN2 • TWIN4



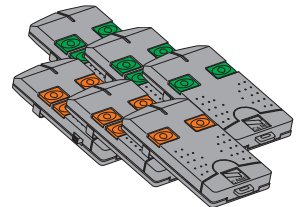
TAM

T432 • T434 • T438
TAM-432SA

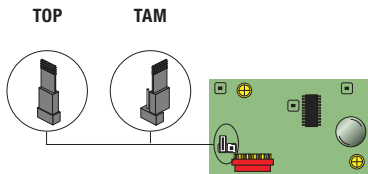


TFM

T132 • T134 • T138
T152 • T154 • T158

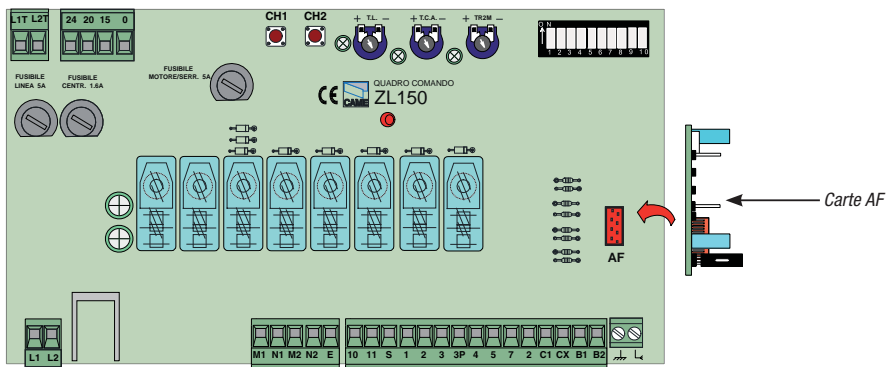


Uniquement pour les cartes de radiofréquence AF43S / AF43SM :
 - positionner le cavalier comme indiqué en fonction de la série d'émetteurs utilisée.



Fréquence MHz	Carte radiofréquence	Série émetteurs
FM 26.995	AF130	TFM
FM 30.900	AF150	TFM
AM 26995	AF26	TOP
AM 30900	AF30	TOP
AM 433.92	AF43S / AF43SM	TAM / TOP
AM 433.92	AF43TW	TWIN (KeyBlock)
AM 433.92	AF43SR	ATOMO
AM 40685	AF40	TOUCH
AM 863.35	AF868	TOP

Insérer la carte de radiofréquence sur la carte électronique APRÈS AVOIR MIS HORS TENSION (ou déconnecté les batteries).
 N.B. : la carte électronique reconnaît la carte de radiofréquence uniquement lorsqu'elle est alimentée.



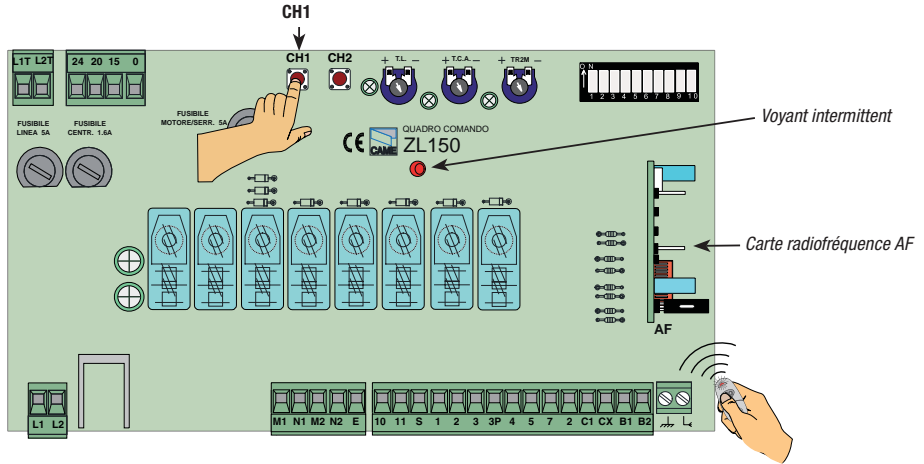
Mémorisation

- CH1** = Canal pour commandes vers une fonction de la carte du motoréducteur (commande « uniquement ouverture » / « ouverture-fermeture » ou bien « ouverture-arrêt-fermeture-arrêt », en fonction de la sélection effectuée sur les commutateurs DIP 2 et 3).
- CH2** = Canal pour commande vers un dispositif accessoire connecté sur B1-B2.

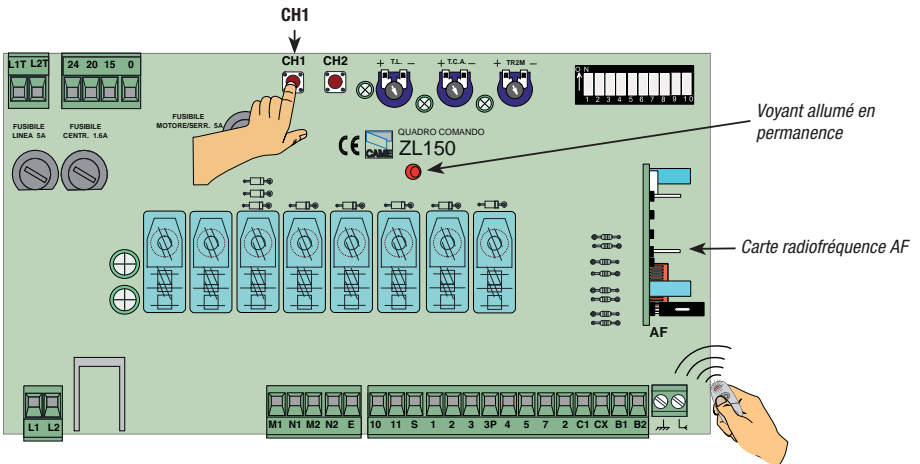
N.B. : pour changer le code par la suite, il suffit de répéter la séquence susmentionnée.

Mémoriser le codage sur la carte de la façon suivante :

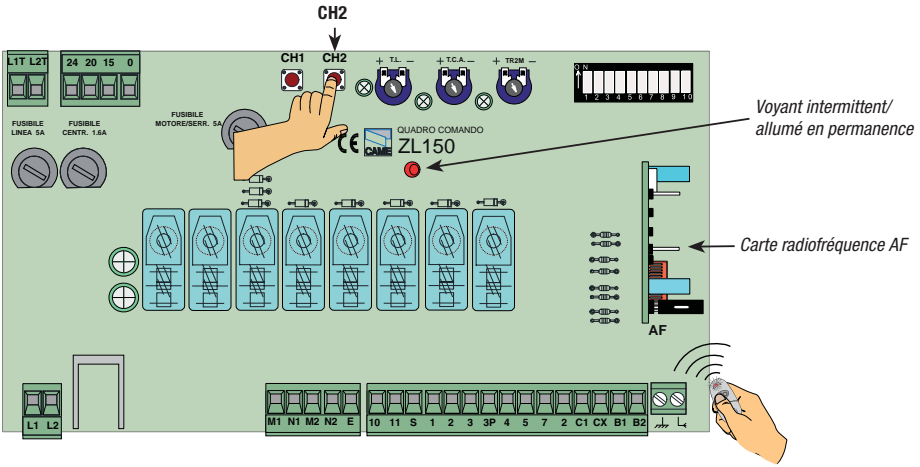
- 1) Maintenir la touche « CH1 » enfoncée sur la carte électronique (le voyant de signalisation clignote).



- 2) L'enfoncement d'une touche de l'émetteur permet l'envoi du code. Le voyant restera allumé pour signaler l'exécution effective de la mémorisation.



3) Effectuer la même procédure au moyen de la touche « CH2 » en l'associant à une autre touche de l'émetteur.



10 Mise au rebut et élimination



CAME CANCELLI AUTOMATICI S.p.A. adopte dans ses établissements un Système de Gestion Environnementale certifié et conforme à la norme UNI EN ISO 14001 qui garantit le respect et la sauvegarde de l'environnement. Nous vous demandons de poursuivre ces efforts de sauvegarde de l'environnement, que CAME considère comme l'un des fondements du développement de ses propres stratégies opérationnelles et de marché, en observant tout simplement de brèves indications en matière d'élimination :



ÉLIMINATION DE L'EMBALLAGE

Les composants de l'emballage (carton, plastiques, etc.) sont assimilables aux déchets urbains solides et peuvent être éliminés sans aucune difficulté, en procédant tout simplement à la collecte différenciée pour le recyclage.

Avant d'effectuer ces opérations, il est toujours recommandé de vérifier les normes spécifiques en vigueur sur le lieu d'installation.

NE PAS JETER DANS LA NATURE !



ÉLIMINATION DU PRODUIT

Nos produits sont réalisés à partir de différents matériaux. La plupart de ces matériaux (aluminium, plastique, fer, câbles électriques) sont assimilables aux déchets urbains solides. Ils peuvent être recyclés au moyen de la collecte et de l'élimination différenciées auprès des centres autorisés.

D'autres composants (cartes électroniques, batteries des radiocommandes, etc.) peuvent par contre contenir des substances polluantes.

Il faut donc les désinstaller et les remettre aux entreprises autorisées à les récupérer et à les éliminer.

Avant d'effectuer ces opérations, il est toujours recommandé de vérifier les normes spécifiques en vigueur sur le lieu d'élimination.

NE PAS JETER DANS LA NATURE !

11 Déclaration de conformité



DÉCLARATION DU FABRICANT

Conformément à l'annexe II A de la Directive 2006/95/CE



CAME Cancelli Automatici S.p.A.
via Martiri della Libertà, 15
31030 Dossun di Casier - Treviso - ITALY
tél. (+39) 0422 49 40 - fax (+39) 0422 49 41
internet : www.came.it - e-mail : info@came.it

--- NORMES ---
EN 60335-1 EN 61000-6-2
EN 60335-2-103 EN 61000-6-3
EN 13241-1

Déclare sous son entière responsabilité que les produits pour l'automatisation de portails et de portes de garage :

ZL150N

... sont conformes aux exigences essentielles et aux dispositions pertinentes établies par les Directives et par les parties applicatives des Normes de référence indiquées ci-après :

--- DIRECTIVES ---
2006/95/CE
2004/108/CE

DIRECTIVE BASSE TENSION
DIRECTIVE COMPATIBILITÉ ÉLECTROMAGNÉTIQUE

ADMINISTRATEUR DÉLÉGUÉ
M. Gianni Michielan

Code de référence pour demander une copie conforme à l'original : **DDC L FR Z002**



Franciais - Code manuel : **318U37** vers. 1.0 09/2011 © CAME cancelli automatici s.p.a.
 Les données et les informations contenues dans ce manuel sont susceptibles de subir des modifications à tout moment et sans aucun préavis de la part de la société CAME Cancelli Automatici S.p.a.

www.came.com

CAMEWorld
01_2011

www.came.it

<p>CAME France S.a. 7, Rue Des Haras Z.I. Des Hautes Patures 92737 Nanterre Cedex (+33) 0 825 825 874 (+33) 1 46 13 05 00</p>	FRANCE	GERMANY	<p>CAME Gmbh Seefeld Akazienstrasse, 9 16356 Seefeld Bei Berlin (+49) 33 3988390 (+49) 33 39883985</p>
<p>CAME Automatismes S.a. 3, Rue Odette Jasse 13015 Marseille (+33) 4 95 06 33 70 (+33) 4 91 60 69 05</p>	FRANCE	U.A.E.	<p>CAME Gulf Fze Office No: S10122a2o210 P.O. Box 262853 Jebel Ali Free Zone - Dubai (+971) 4 8860046 (+971) 4 8860048</p>
<p>CAME Automatismos S.a. C/juan De Mariana, N. 17-local 28045 Madrid (+34) 91 52 85 009 (+34) 91 46 85 442</p>	SPAIN	RUSSIA	<p>CAME Rus Umc Rus Lic Ul. Otradnaya D. 2b, Str. 2, office 219 127273, Moscow (+7) 495 739 00 69 (+7) 495 739 00 69 (ext. 226)</p>
<p>CAME United Kingdom Ltd. Unit 3 Orchard Business Park Town Street, Sandiacre Nottingham - Ng10 5bp (+44) 115 9210430 (+44) 115 9210431</p>	GREAT BRITAIN	PORTUGAL	<p>CAME Portugal Ucj Portugal Unipessoal Lda Rua Liebig, nº 23 2830-141 Barcelro (+351) 21 207 39 67 (+351) 21 207 39 65</p>
<p>CAME Group Benelux S.a. Zoning Ovest 7 7860 Lassines (+32) 68 333014 (+32) 68 338019</p>	BELGIUM	INDIA	<p>CAME India Automation Solutions Pvt. Ltd A - 10, Green Park 110016 - New Delhi (+91) 11 64640255/256 (+91) 2678 3510</p>
<p>CAME Americas Automation Lic 11345 NW 122nd St. Medley, FL 33178 (+1) 305 433 3307 (+1) 305 396 3331</p>	U.S.A	ASIA	<p>CAME Asia Pacific 60 Alexandra Terrace #09-09 Block C, The ComTech 118 502 Singapore (+65) 6275 0249 (+65) 6274 8426</p>
<p>CAME Gmbh Kornwestheimer Str. 37 70825 Kornthal Munchingen Bei Stuttgart (+49) 71 5037830 (+49) 71 50378383</p>	GERMANY		
<p>CAME Cancelli Automatici S.p.a. Via Martiri Della Libertà, 15 31030 Dossón Di Casler (Tv) (+39) 0422 4940 (+39) 0422 4941 Informazioni Commerciali 800 848095</p>	ITALY	ITALY	<p>CAME Sud s.r.l. Via F. Imparato, 198 Centro Mercato 2, Lotto A/7 80146 Napoli (+39) 081 7524455 (+39) 081 7529190</p>
<p>CAME Service Italia S.r.l. Via Della Pace, 28 31030 Dossón Di Casler (Tv) (+39) 0422 383532 (+39) 0422 490044 Assistenza Tecnica 800 295830</p>	ITALY	ITALY	<p>CAME Global Utilities s.r.l. Via E. Fermi, 31 20060 Gessate (Mi) (+39) 02 95380366 (+39) 02 95380224</p>



CAMEGROUP