

# MINI MCR-2-TC-UI - Convertisseur de mesure de thermocouples



2902055

<https://www.phoenixcontact.com/fr/produits/2902055>

Veillez tenir compte du fait que les données affichées dans ce document PDF proviennent de notre catalogue en ligne. Vous trouverez les données complètes dans la documentation utilisateur. Nos conditions générales d'utilisation des téléchargements sont applicables.



Convertisseur de température configurable avec technologie de raccordement enfichable pour le raccordement de thermocouples. Configurable par DIP switch ou avec un logiciel. Technologie de raccordement vissé, configuration standard

## Description du produit

Convertisseur de température à 3 voies isolées, configurable, à connectique enfichable. L'appareil convient au raccordement de thermocouples. Les valeurs mesurées sont converties en un signal linéaire de courant ou de tension, réglable au choix. Vous pouvez configurer l'appareil à l'aide de l'une des solutions logicielles gratuites. Les réglages par défaut peuvent en outre être effectués facilement à l'aide du commutateur DIP directement sur l'appareil (voir tableau de configuration). Le convertisseur de mesure prend en charge la surveillance des défauts et la communication en champ proche.

## Données commerciales

Référence	2902055
Conditionnement	1 Unité(s)
Commande minimum	1 Unité(s)
Clé de vente	CK1421
Product key	CK1421
Page catalogue	Page 84 (C-5-2019)
GTIN	4046356649766
Poids par pièce (emballage compris)	123,5 g
Poids par pièce (hors emballage)	116 g
Numéro du tarif douanier	85437090
Pays d'origine	DE

# MINI MCR-2-TC-UI - Convertisseur de mesure de thermocouples



2902055

<https://www.phoenixcontact.com/fr/produits/2902055>

## Caractéristiques techniques

### Remarques

#### Restriction d'utilisation

Remarque CEM	CEM : produit de classe A, voir déclaration du fabricant dans la section Téléchargements
--------------	--

### Propriétés du produit

Type de produit	Convertisseur de température
Gamme de produits	MINI Analog Pro
Version	Amplificateur-séparateur
Configuration	DIP switch
	Logiciel
	Application

#### Propriétés d'isolation

Catégorie de surtension	II
Degré de pollution	2

### Propriétés électriques

Isolation galvanique	Isolation 3 voies
Erreur typique due à la soudure froide	2 K (2 K + (0,2 K * ΔT))
Circuit de protection	Protection contre les transitoires
Réponse indicielle (0 - 99 %)	300 ms
	570 ms
Coefficient de température max.	≤ 0,01 %/K
Erreur de transmission thermocouples	0,1 % * 600 K / étendue de mesure réglée ; 0,1 % > 600 K (C, E, J, K, N, T, L, U, M Gost, L Gost)
	0,2 % * 600 K / étendue de mesure réglée ; 0,2 % > 600 K (B, R, S, A1, A2, A3)
	0,2 % * 600 K / étendue de mesure définie ; 0,2 % > 600 K (E, J, K, N, T, L, U, M Gost, L Gost) ; Highspeed Mode
	0,4 % * 600 K / étendue de mesure définie ; 0,4 % > 600 K (B, R, S, A1, A2, A3) ; Highspeed Mode

#### Isolation galvanique Entrée/sortie/alimentation

Tension d'isolement assignée	300 V <sub>eff</sub>
Tension d'essai	3 kV AC (50 Hz, 60 s)
Isolant	Isolation renforcée selon CEI/EN 61010-1

#### Alimentation

Plage de tension d'alimentation	9,6 V DC ... 30 V DC (Le connecteur sur profilé (ME 6,2 TBUS-2 1,5/5-ST-3,81 GN, référence 2869728) peut être utilisé pour ponter la tension d'alimentation, il s'encliquette alors sur un profilé de 35 mm selon EN 60715.)
---------------------------------	--

# MINI MCR-2-TC-UI - Convertisseur de mesure de thermocouples



2902055

<https://www.phoenixcontact.com/fr/produits/2902055>

Courant absorbé typique	32,7 mA (24 V DC)
	66,8 mA (12 V DC)
Consommation de puissance	≤ 850 mW (pour $I_{OUT} = 20$ mA, 9,6 V DC, charge 600 Ω)

## Données d'entrée

### Signal

Nombre d'entrées	1
------------------	---

### Mesure

Nombre d'entrées	1
Configurable/programmable	oui
Plage de tension d'entrée	- 500 mV ... 500 mV (réglable par logiciel)
Types de capteurs utilisables (TC)	B, C, E, J, K, N, R, S, T, L, U, A-1, A-2, A-3, M, L
Plage de mesure de la température	-250 °C ... 2500 °C (Plage variable en fonction du type de capteur, réglage personnalisé de la plage à l'aide d'un logiciel, ou de façon graduée de -150 °C à 1350 °C avec un commutateur DIP)
Étendue de la plage de mesure de la température	≥ 50 K
Tension d'étendue de mesure	3 mV
Type de capteur:	500 °C ... 1820 °C
	-230 °C ... 1000 °C
	-210 °C ... 1200 °C
	-250 °C ... 1372 °C
	-200 °C ... 1300 °C
	-50 °C ... 1768 °C
	-50 °C ... 1768 °C
	-200 °C ... 400 °C
	-200 °C ... 900 °C
	-200 °C ... 600 °C
	0 °C ... 2500 °C
	0 °C ... 1800 °C
	0 °C ... 1800 °C
	-200 °C ... 100 °C
	-200 °C ... 800 °C

## Données de sortie

### Signal: Tension/courant


Nombre de sorties	1
Configurable/programmable	oui
Signal de sortie tension	0 V ... 5 V (via DIP switch)
	1 V ... 5 V (via DIP switch)
	0 V ... 10 V (via DIP switch)
	10 V ... 0 V (via DIP switch)

# MINI MCR-2-TC-UI - Convertisseur de mesure de thermocouples



2902055

<https://www.phoenixcontact.com/fr/produits/2902055>

	0 V ... 10,5 V (réglable par logiciel)
Signal de sortie tension maximale	≈  V
Tension de marche à vide	< 17,5 V
Signal de sortie courant	0 mA ... 20 mA (via DIP switch) 4 mA ... 20 mA (via DIP switch) 20 mA ... 0 mA (via DIP switch) 20 mA ... 4 mA (via DIP switch) 0 mA ... 21 mA (réglable par logiciel)
Signal de sortie courant maximal	24,6 mA
Courant de court-circuit	< 31,5 mA
Charge/charge de sortie Sortie tension	≥ 10 kΩ
Charge/charge de sortie Sortie courant	≤ 600 Ω (20 mA)
Ondulation	< 10 mV <sub>eff</sub> < 10 mV <sub>eff</sub> (600 Ω)
Résolution sorties (tension)	1 mV
Résolution sorties (courant)	2 μA

## Caractéristiques de raccordement

Type de raccordement	Raccordement vissé
Longueur à dénuder	10 mm
Filetage vis	M3
Section de conducteur rigide	0,2 mm <sup>2</sup> ... 1,5 mm <sup>2</sup> (avec embout) 0,14 mm <sup>2</sup> ... 2,5 mm <sup>2</sup> (sans embout)
Section de conducteur souple	0,14 mm <sup>2</sup> ... 2,5 mm <sup>2</sup>
Section conduct. AWG	24 ... 12 (souple)
Couple de serrage	0,5 Nm ... 0,6 Nm

## Données Ex

Installation Ex (EPL)	Gc
	Div. 2

## Interfaces

Données: Interface IFS

Type de raccordement	Micro USB type B
----------------------	------------------

## Signalisation

Affichage d'état	LED verte (tension d'alimentation)
Affichage des défauts	LED rouge

## Dimensions

Largeur	6,2 mm
Hauteur	109,81 mm
Profondeur	119,2 mm

# MINI MCR-2-TC-UI - Convertisseur de mesure de thermocouples



2902055

<https://www.phoenixcontact.com/fr/produits/2902055>

## Indications sur les matériaux

Protection anti-incendie pour véhicules ferroviaires (DIN EN 45545-2) R22	HL 1 - HL 2
Protection anti-incendie pour véhicules ferroviaires (DIN EN 45545-2) R23	HL 1 - HL 2
Protection anti-incendie pour véhicules ferroviaires (DIN EN 45545-2) R24	HL 1 - HL 2
Matériau du boîtier	PBT

## Conditions environnementales et de durée de vie

### Conditions ambiantes

Indice de protection	IP20 (pas évalué par UL)
Température ambiante (fonctionnement)	-40 °C ... 70 °C
Température ambiante (stockage/transport)	-40 °C ... 85 °C
Altitude	≤ 2000 m
Humidité de l'air admissible (fonctionnement)	5 % ... 95 % (pas de condensation)

## Homologations

### CE

Certificat	Conformité CE
------------	---------------

### ATEX

Repérage	Ⓜ II 3 G Ex ec IIC T4 Gc
Certificat	BVS 20 ATEX E 024 X

### UKCA Ex (UKEX)

Repérage	Ⓜ II 3 G Ex ec IIC T4 Gc
Certificat	PxCIF21UKEX2902049X

### IECEX

Repérage	Ex ec IIC T4 Gc
Certificat	IECEX BVS 20.0017X

### UL, USA / Canada

Repérage	UL 508 Listed
	Class I, Div. 2, Groups A, B, C, D T6
	Class I, Zone 2, Group IIC T6

### Homologation construction navale

Certificat	DNV GL TAA00002UA
------------	-------------------

### EAC Ex

Repérage	ERC Ex ec IIC T4 Gc
Certificat	BY/112 02.01 TP012 103.01 00079

# MINI MCR-2-TC-UI - Convertisseur de mesure de thermocouples



2902055

<https://www.phoenixcontact.com/fr/produits/2902055>

## Données GL DNV

Temperature	B
Humidity	B
Vibration	A
EMC	A
Enclosure	Required protection according to the Rules shall be provided upon installation on board

## Données CEM

Immunité	EN 61000-6-2
Remarque	De faibles écarts peuvent survenir lors de perturbations.
Compatibilité électromagnétique	Conformité à la directive CEM
Emission	EN 61000-6-4

## Décharge électrostatique

Normes/Prescriptions	EN 61000-4-2
----------------------	--------------

## Décharge électrostatique

Remarque	Il faut prendre des mesures de protection contre les décharges électrostatiques.
----------	--

## Champ électromagnétique HF

Dénomination	Champ électromagnétique HF
Normes/Prescriptions	EN 61000-4-3
Ecart courant par rapport à la valeur finale de la plage de mesure	0,06 %

## Transitoires électriques rapides (en salves)

Dénomination	Perturbations transitoires rapides (en salves)
Normes/Prescriptions	EN 61000-4-4
Ecart courant par rapport à la valeur finale de la plage de mesure	0,1 %

## Ondes de choc (Surge)

Normes/Prescriptions	EN 61000-4-5
----------------------	--------------

## Perturbations conduites

Dénomination	Grandeurs perturbatrices acheminées
Normes/Prescriptions	EN 61000-4-6
Ecart courant par rapport à la valeur finale de la plage de mesure	0,05 %

## Normes et spécifications

Isolation galvanique	Isolation 3 voies
----------------------	-------------------

## Montage

Type de montage	Montage sur profilé
-----------------	---------------------

# MINI MCR-2-TC-UI - Convertisseur de mesure de thermocouples



2902055

<https://www.phoenixcontact.com/fr/produits/2902055>

Instructions de montage	Pour le pontage de la tension d'alimentation, le connecteur de bus sur rail DIN peut être utilisé et encliqueté sur un rail DIN de 35 mm selon EN 60715.
Emplacement pour le montage	indifférent

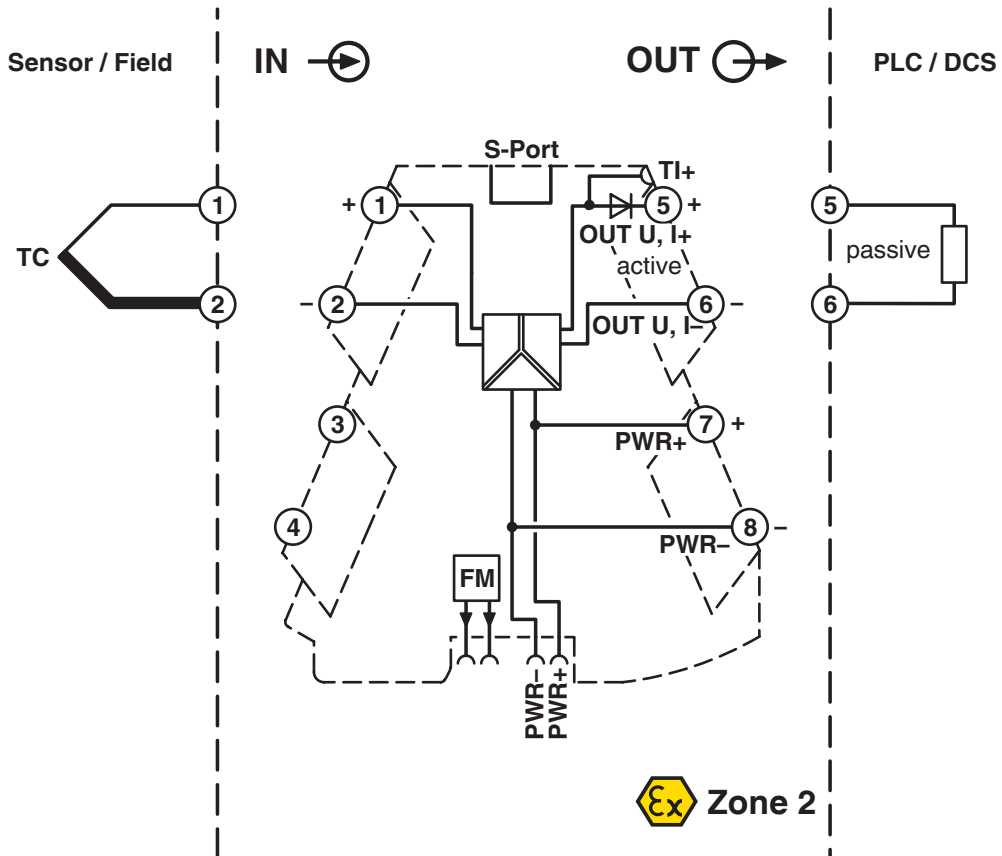
# MINI MCR-2-TC-UI - Convertisseur de mesure de thermocouples

2902055

<https://www.phoenixcontact.com/fr/produits/2902055>

## Dessins

Schéma fonctionnel





# MINI MCR-2-TC-UI - Convertisseur de mesure de thermocouples



2902055

<https://www.phoenixcontact.com/fr/produits/2902055>

## Homologations

 To download certificates, visit the product detail page: <https://www.phoenixcontact.com/fr/produits/2902055>



**DNV GL**

Identifiant de l'homologation: TAA00002UA



**UL Listed**

Identifiant de l'homologation: FILE E 238705



**cUL Listed**

Identifiant de l'homologation: FILE E 238705



**IECEX**

Identifiant de l'homologation: IECEX\_BVS\_20.0017X



**cUL Listed**

Identifiant de l'homologation: FILE E 196811



**UL Listed**

Identifiant de l'homologation: FILE E 196811



**ATEX**

Identifiant de l'homologation: BVS 20 ATEX E 024 X

**cULus Listed**

**cULus Listed**

# MINI MCR-2-TC-UI - Convertisseur de mesure de thermocouples



2902055

<https://www.phoenixcontact.com/fr/produits/2902055>

## Classifications

### ECLASS

ECLASS-11.0	27210129
ECLASS-12.0	27210129
ECLASS-13.0	27210129

### ETIM

ETIM 9.0	EC002919
----------	----------

### UNSPSC

UNSPSC 21.0	41112100
-------------	----------

# MINI MCR-2-TC-UI - Convertisseur de mesure de thermocouples



2902055

<https://www.phoenixcontact.com/fr/produits/2902055>

## Conformité environnementale

China RoHS

Période d'utilisation conforme (EFUP) : 50 ans

Vous trouverez des informations sur les substances dangereuses dans la déclaration du fabricant dans l'onglet « Téléchargements »

# MINI MCR-2-TC-UI - Convertisseur de mesure de thermocouples

2902055

<https://www.phoenixcontact.com/fr/produits/2902055>

## Accessoires

### ME 6,2 TBUS-2 1,5/5-ST-3,81 GY - Connecteur-bus sur profilé

2695439

<https://www.phoenixcontact.com/fr/produits/2695439>

Connecteur-bus sur profilé (TBUS), 5 pôles, pour le pontage de la tension d'alimentation, encliquetable sur profilé NS 35/... selon EN 60715



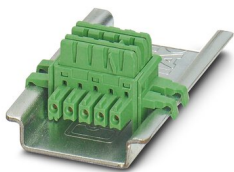
---

### ME 6,2 TBUS-2 1,5/5-ST-3,81 GN - Connecteur-bus sur profilé

2869728

<https://www.phoenixcontact.com/fr/produits/2869728>

Connecteur sur profilé pour montage sur profilé. Universel pour boîtiers TBUS. Contacts or, 5 pôles.



# MINI MCR-2-TC-UI - Convertisseur de mesure de thermocouples

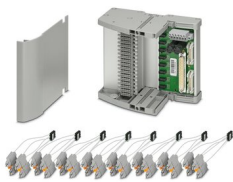
2902055

<https://www.phoenixcontact.com/fr/produits/2902055>

## TC-D37SUB-AIO16-MP-PS-UNI - Porte-modules

2906640

<https://www.phoenixcontact.com/fr/produits/2906640>



Termination Carrier universel pour la connexion de 16 amplificateurs-séparateurs MINI Analog Pro à des cartes E/S TOR ou analogiques, via connecteurs D-SUB, 37 pôles (liaison 1:1), avec raccordement de multiplexeur HART

## TC-D37SUB-ADIO16-MP-P-UNI - Porte-modules

2906639

<https://www.phoenixcontact.com/fr/produits/2906639>



Termination Carrier universel pour la connexion de 16 amplificateurs-séparateurs MINI Analog Pro à des cartes E/S numériques ou analogiques, via connecteurs D-SUB, 37 pôles (liaison 1:1)

# MINI MCR-2-TC-UI - Convertisseur de mesure de thermocouples

2902055

<https://www.phoenixcontact.com/fr/produits/2902055>

## MINI MCR-2-V8-FLK 16 - Adaptateur système

2901993

<https://www.phoenixcontact.com/fr/produits/2901993>



Huit amplificateurs-séparateurs MINI Analog Pro et convertisseurs de mesure peuvent être raccordés à un automate, à l'aide d'adaptateurs-système et de système de pré-câblage, sans câblage fastidieux et sans aucune erreur.

---

## MINI MCR-2-V8-MOD-RTU - Module de communication

2905634

<https://www.phoenixcontact.com/fr/produits/2905634>



Huit amplificateurs-séparateurs et convertisseurs de mesure MINI Analog Pro s'intègrent facilement et rapidement dans un réseau Modbus/RTU à l'aide d'un adaptateur de communication.

# MINI MCR-2-TC-UI - Convertisseur de mesure de thermocouples

2902055

<https://www.phoenixcontact.com/fr/produits/2902055>

## MINI MCR-2-V8-MOD-TCP - Module de communication

2905635

<https://www.phoenixcontact.com/fr/produits/2905635>



Huit amplificateurs-séparateurs et convertisseurs de mesure MINI Analog Pro s'intègrent facilement et rapidement dans un réseau Modbus/TCP à l'aide d'un adaptateur de communication.

---

## MINI MCR-2-V8-PB-DP - Module de communication

2905636

<https://www.phoenixcontact.com/fr/produits/2905636>



Huit amplificateurs-séparateurs et convertisseurs de mesure MINI Analog Pro s'intègrent facilement et rapidement dans un réseau PROFIBUS DP à l'aide d'un adaptateur de communication.

# MINI MCR-2-TC-UI - Convertisseur de mesure de thermocouples

2902055

<https://www.phoenixcontact.com/fr/produits/2902055>

## MINI MCR-2-V8-PN - Module de communication

2905637

<https://www.phoenixcontact.com/fr/produits/2905637>



Huit amplificateurs-séparateurs et convertisseurs de mesure MINI Analog Pro sont intégrés facilement et rapidement dans un réseau PROFINET à l'aide d'un adaptateur de communication.

---

## IFS-USB-PROG-ADAPTER - Adaptateur de programmation

2811271

<https://www.phoenixcontact.com/fr/produits/2811271>



Adaptateur de programmation avec interface USB, pour programmation avec logiciel. Le pilote USB est fourni dans les logiciels des produits à programmer, comme par exemple les convertisseurs de mesure ou les gestionnaires de moteur.



# MINI MCR-2-TC-UI - Convertisseur de mesure de thermocouples



2902055

<https://www.phoenixcontact.com/fr/produits/2902055>

## IFS-BT-PROG-ADAPTER - Adaptateur

2905872

<https://www.phoenixcontact.com/fr/produits/2905872>



Adaptateur Bluetooth avec interface Micro-USB et S-PORT pour la communication sans fil avec les séries d'appareils MINI Analog, MINI Analog Pro, MACX Analog, passerelles-systèmes Interface et PLC logic.

---

## TWN4 MIFARE NFC USB ADAPTER - Adaptateur de programmation

2909681

<https://www.phoenixcontact.com/fr/produits/2909681>



Adaptateur de programmation Near Field Communication (NFC) avec interface USB pour une configuration sans fil des produits compatibles NFC de Phoenix Contact avec logiciel. Aucun pilote USB spécial n'est requis.

# MINI MCR-2-TC-UI - Convertisseur de mesure de thermocouples

2902055

<https://www.phoenixcontact.com/fr/produits/2902055>

## FASTCON PRO-SET - Jeu de fiches

2906227

<https://www.phoenixcontact.com/fr/produits/2906227>



Kit de connecteurs FASTCON Pro comprenant quatre connecteurs avec raccordement vissé, un par position sur le module. Pour tous les modules MINI Analog Pro.

---

## FASTCON PRO-SET-PT - Jeu de fiches

2906228

<https://www.phoenixcontact.com/fr/produits/2906228>



Kit de connecteurs FASTCON Pro comprenant quatre connecteurs avec raccordement Push-in, un par position sur le module. Pour tous les modules MINI Analog Pro.

# MINI MCR-2-TC-UI - Convertisseur de mesure de thermocouples



2902055

<https://www.phoenixcontact.com/fr/produits/2902055>

## UCT-EM (30X5) - Repère pour crampon terminal

0801505

<https://www.phoenixcontact.com/fr/produits/0801505>



Repère pour crampon terminal, Planche, blanc, vierge, repérable avec : TOPMARK NEO, LASER TOPMARK, BLUEMARK ID COLOR, BLUEMARK ID, BLUEMARK CLED, THERMOMARK PRIME, THERMOMARK CARD 2.0, THERMOMARK CARD, type de montage: encliquetage, surface utile: 30 x 5 mm, Nombre d'étiquettes: 24

---

## UCT-EM (30X5) CUS - Repère pour crampon terminal

0801589

<https://www.phoenixcontact.com/fr/produits/0801589>



Repère pour crampon terminal, à commander : sous forme de planche, blanc, impression selon les indications du client, type de montage: encliquetage dans le porte-repère, surface utile: 30 x 5 mm, Nombre d'étiquettes: 24

# MINI MCR-2-TC-UI - Convertisseur de mesure de thermocouples



2902055

<https://www.phoenixcontact.com/fr/produits/2902055>

## SK 5,0 WH:REEL - Bandes de repérage

0805221

<https://www.phoenixcontact.com/fr/produits/0805221>



Bandes de repérage, Rouleau, blanc, vierge, repérable avec : THERMOMARK E.300 (D)/600 (D), THERMOMARK ROLL 2.0, THERMOMARK ROLL, THERMOMARK ROLL X1, THERMOMARK ROLLMASTER 300/600, THERMOMARK X1.2, type de montage: collage, surface utile: sans fin x 5 mm

---

## UC-EMLP (15X5) - Etiquette en plastique

0819301

<https://www.phoenixcontact.com/fr/produits/0819301>



Etiquette en plastique, Planche, blanc, vierge, repérable avec : BLUEMARK ID COLOR, BLUEMARK ID, BLUEMARK CLED, PLOTMARK, CMS-P1-PLOTTER, type de montage: collage, surface utile: 15 x 5 mm, Nombre d'étiquettes: 10

# MINI MCR-2-TC-UI - Convertisseur de mesure de thermocouples

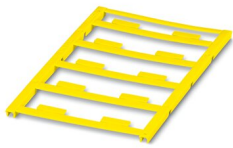
2902055

<https://www.phoenixcontact.com/fr/produits/2902055>

## UC-EMLP (15X5) YE - Etiquette en plastique

0822615

<https://www.phoenixcontact.com/fr/produits/0822615>



Etiquette en plastique, Planche, jaune, vierge, repérable avec : BLUEMARK ID COLOR, BLUEMARK ID, BLUEMARK CLED, PLOTMARK, CMS-P1-PLOTTER, type de montage: collage, surface utile: 15 x 5 mm, Nombre d'étiquettes: 10

---

## UC-EMLP (15X5) CUS - Etiquette en plastique

0824550

<https://www.phoenixcontact.com/fr/produits/0824550>



Etiquette en plastique, à commander : sous forme de planche, blanc, impression selon les indications du client, type de montage: collage, surface utile: 15 x 5 mm

# MINI MCR-2-TC-UI - Convertisseur de mesure de thermocouples



2902055

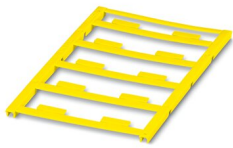
<https://www.phoenixcontact.com/fr/produits/2902055>

## UC-EMLP (15X5) YE CUS - Etiquette en plastique

0824551

<https://www.phoenixcontact.com/fr/produits/0824551>

Etiquette en plastique, à commander : sous forme de planche, jaune, impression selon les indications du client, type de montage: collage, surface utile: 15 x 5 mm



---

## UC-EMLP (15X5) SR - Etiquette en plastique

0828095

<https://www.phoenixcontact.com/fr/produits/0828095>

Etiquette en plastique, Planche, argent, vierge, repérable avec : BLUEMARK ID COLOR, BLUEMARK ID, BLUEMARK CLED, PLOTMARK, CMS-P1-PLOTTER, type de montage: collage, surface utile: 15 x 5 mm, Nombre d'étiquettes: 10



# MINI MCR-2-TC-UI - Convertisseur de mesure de thermocouples

2902055

<https://www.phoenixcontact.com/fr/produits/2902055>

## UC-EMLP (15X5) SR CUS - Etiquette en plastique

0828099

<https://www.phoenixcontact.com/fr/produits/0828099>



Etiquette en plastique, à commander : sous forme de planche, argent, impression selon les indications du client, type de montage: collage, surface utile: 15 x 5 mm, Nombre d'étiquettes: 10

---

## US-EMLP (15X5) - Etiquette en plastique

0828790

<https://www.phoenixcontact.com/fr/produits/0828790>



Etiquette en plastique, Carte, blanc, vierge, repérable avec : BLUEMARK ID COLOR, BLUEMARK ID, THERMOMARK PRIME, THERMOMARK CARD 2.0, THERMOMARK CARD, type de montage: collage, surface utile: 15 x 5 mm, Nombre d'étiquettes: 189

# MINI MCR-2-TC-UI - Convertisseur de mesure de thermocouples



2902055

<https://www.phoenixcontact.com/fr/produits/2902055>

## US-EMLP (15X5) YE - Etiquette en plastique

0828873

<https://www.phoenixcontact.com/fr/produits/0828873>



Etiquette en plastique, Carte, jaune, vierge, repérable avec : BLUEMARK ID COLOR, BLUEMARK ID, THERMOMARK PRIME, THERMOMARK CARD 2.0, THERMOMARK CARD, type de montage: collage, surface utile: 15 x 5 mm, Nombre d'étiquettes: 189

---

## US-EMLP (15X5) SR - Etiquette en plastique

0828874

<https://www.phoenixcontact.com/fr/produits/0828874>



Etiquette en plastique, Carte, argent, vierge, repérable avec : BLUEMARK ID COLOR, BLUEMARK ID, THERMOMARK PRIME, THERMOMARK CARD 2.0, THERMOMARK CARD, type de montage: collage, surface utile: 15 x 5 mm, Nombre d'étiquettes: 189



# MINI MCR-2-TC-UI - Convertisseur de mesure de thermocouples



2902055

<https://www.phoenixcontact.com/fr/produits/2902055>

## US-EMLP (15X5) CUS - Etiquette en plastique

0830076

<https://www.phoenixcontact.com/fr/produits/0830076>

Etiquette en plastique, à commander : sous forme de carte, blanc, impression selon les indications du client, type de montage: collage, surface utile: 15 x 5 mm, Nombre d'étiquettes: 189



---

## US-EMLP (15X5) YE CUS - Etiquette en plastique

0830077

<https://www.phoenixcontact.com/fr/produits/0830077>

Etiquette en plastique, à commander : sous forme de carte, jaune, impression selon les indications du client, type de montage: collage, surface utile: 15 x 5 mm, Nombre d'étiquettes: 189



# MINI MCR-2-TC-UI - Convertisseur de mesure de thermocouples



2902055

<https://www.phoenixcontact.com/fr/produits/2902055>

## US-EMLP (15X5) SR CUS - Etiquette en plastique

0830078

<https://www.phoenixcontact.com/fr/produits/0830078>

Etiquette en plastique, à commander : sous forme de carte, argent, impression selon les indications du client, type de montage: collage, surface utile: 15 x 5 mm, Nombre d'étiquettes: 189



## UCT-EM (30X5) YE - Repère pour crampon terminal

0830340

<https://www.phoenixcontact.com/fr/produits/0830340>

Repère pour crampon terminal, Planche, jaune, vierge, repérable avec : TOPMARK NEO, LASER TOPMARK, BLUEMARK ID COLOR, BLUEMARK ID, BLUEMARK CLED, THERMOMARK PRIME, THERMOMARK CARD 2.0, THERMOMARK CARD, type de montage: encliquetage, surface utile: 30 x 5 mm, Nombre d'étiquettes: 24



# MINI MCR-2-TC-UI - Convertisseur de mesure de thermocouples

2902055

<https://www.phoenixcontact.com/fr/produits/2902055>

## UCT-EM (30X5) YE CUS - Repère pour crampon terminal

0830348

<https://www.phoenixcontact.com/fr/produits/0830348>



Repère pour crampon terminal, à commander : sous forme de planche, jaune, impression selon les indications du client, type de montage: encliquetage dans le porte-repère, surface utile: 30 x 5 mm, Nombre d'étiquettes: 24

---

## MINI MCR-2-PTB - Bloc de jonction d'alimentation

2902066

<https://www.phoenixcontact.com/fr/produits/2902066>



Module d'alimentation à connectique enfichable pour alimentation du connecteur sur profilé en tension. Surveillance des tensions d'alimentation en combinaison avec le module de surveillance des défauts. Raccordement vissé

# MINI MCR-2-TC-UI - Convertisseur de mesure de thermocouples

2902055

<https://www.phoenixcontact.com/fr/produits/2902055>

## MINI MCR-2-PTB-PT - Bloc de jonction d'alimentation

2902067

<https://www.phoenixcontact.com/fr/produits/2902067>



Module d'alimentation à connectique enfichable pour alimentation du connecteur sur profilé en tension. Surveillance des tensions d'alimentation en combinaison avec le module de surveillance des défauts. Connectique Push-in

---

## QUINT4-SYS-PS/1AC/24DC/2.5/SC - Alimentation

2904614

<https://www.phoenixcontact.com/fr/produits/2904614>



Alimentation à découpage primaire, QUINT POWER, raccordement vissé, montage sur rail DIN, alimentation d'appareils par le connecteur rail DIN TBUS possible, revêtement de protection, entrée : monophasée, sortie : 24 V DC / 2,5 A

# MINI MCR-2-TC-UI - Convertisseur de mesure de thermocouples

2902055

<https://www.phoenixcontact.com/fr/produits/2902055>

## MINI MCR-2-FM-RC - Élément de surveillance

2904504

<https://www.phoenixcontact.com/fr/produits/2904504>



Le module de surveillance des défauts avec connectique enfichable sert à l'analyse et à la signalisation des erreurs collectées par le système de surveillance des défauts (Fault Monitoring) ainsi qu'à la surveillance des tensions d'alimentation. Signalisation des erreurs via le contact NF. Connectique à vis, configuration standard

---

## MINI MCR-2-FM-RC-PT - Élément de surveillance

2904508

<https://www.phoenixcontact.com/fr/produits/2904508>



Le module de surveillance des défauts avec connectique enfichable sert à l'analyse et à la signalisation des erreurs collectées par le système de surveillance des défauts (Fault Monitoring) ainsi qu'à la surveillance des tensions d'alimentation. Signalisation des erreurs via le contact NF. Connectique Push-in, configuration standard

# MINI MCR-2-TC-UI - Convertisseur de mesure de thermocouples



2902055

<https://www.phoenixcontact.com/fr/produits/2902055>

## SZS 0,6X3,5 - Tournevis

1205053

<https://www.phoenixcontact.com/fr/produits/1205053>



Outil de déverrouillage, pour blocs de jonction ST, isolé, s'utilise aussi comme tournevis pour tête fendue, dimensions : 0,6 x 3,5 x 100 mm, manche à deux composants, antidérapant

---

Phoenix Contact 2023 © - Tous droits réservés  
<https://www.phoenixcontact.com>

PHOENIX CONTACT SAS  
52 Boulevard de Beaubourg Emerainville  
77436 Marne La Vallée Cedex 2 France  
+33 (0) 1 60 17 98 98  
[documentation@phoenixcontact.fr](mailto:documentation@phoenixcontact.fr)