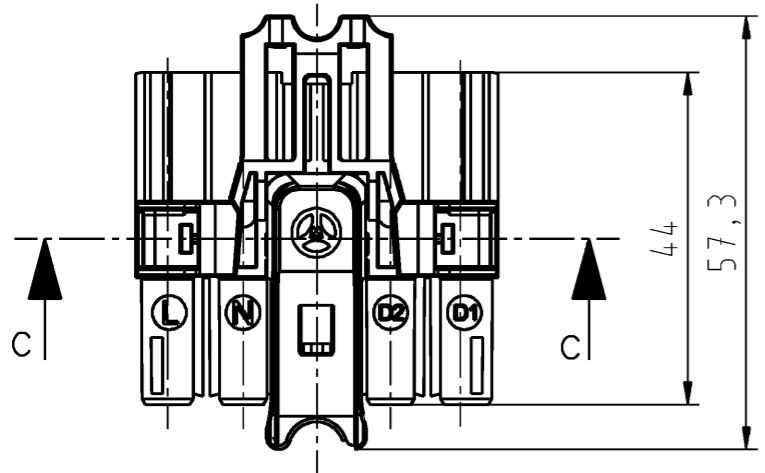
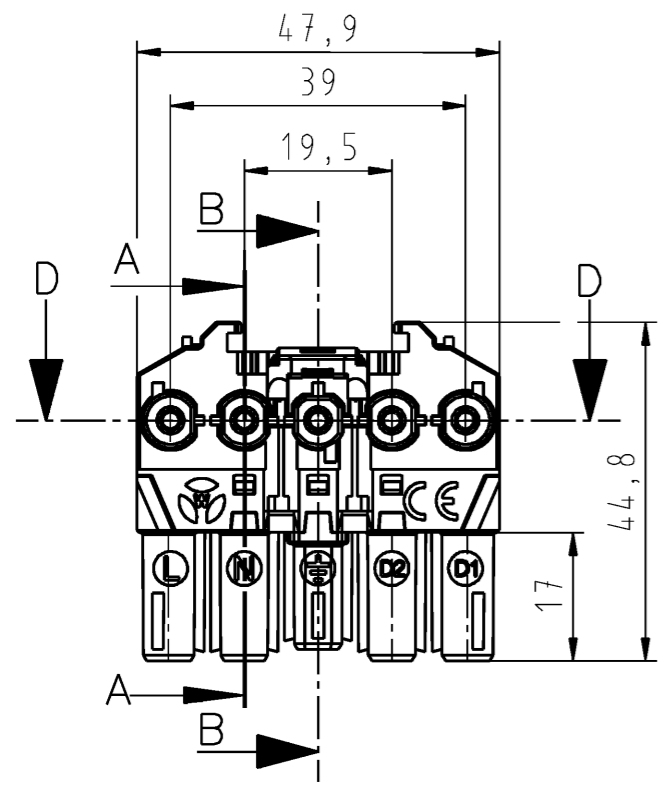


A Weitergabe sowie Vervielfältigung dieses Dokuments, Verwertung und Mitteilung seines Inhalts sind verboten, soweit nicht ausdrücklich gestattet. The reproduction, distribution and utilization of this document as well as the communication of its contents to others without express authorization is prohibited.

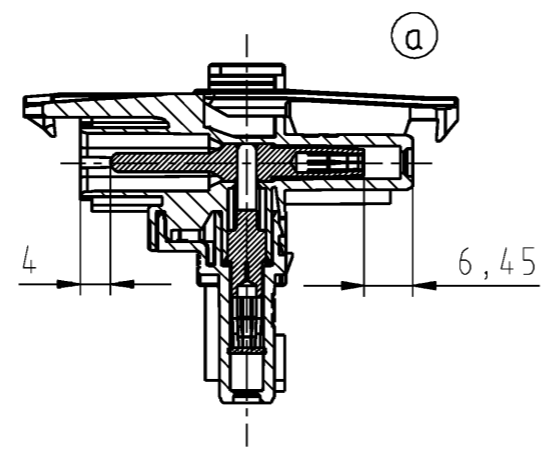
B These dimensions will be especially checked at delivery  
 Only inspection dimensions  
 With /E gekennzeichnete Maße sind nur für interne Zwecke gültig.

C Diese Maße werden bei Abnahme besonders geprüft  
 Ausschließlich Prüfmaße  
 Mit /E gekennzeichnete Maße sind nur für interne Zwecke gültig.

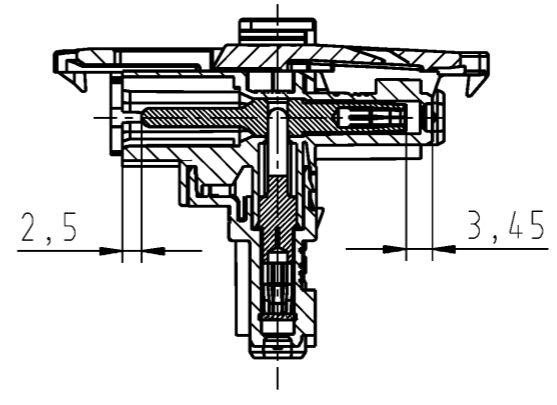
F



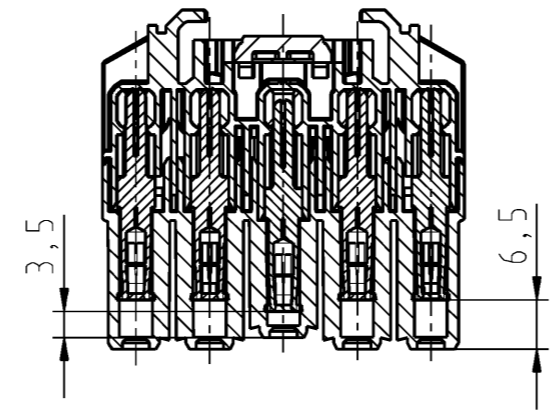
A-A



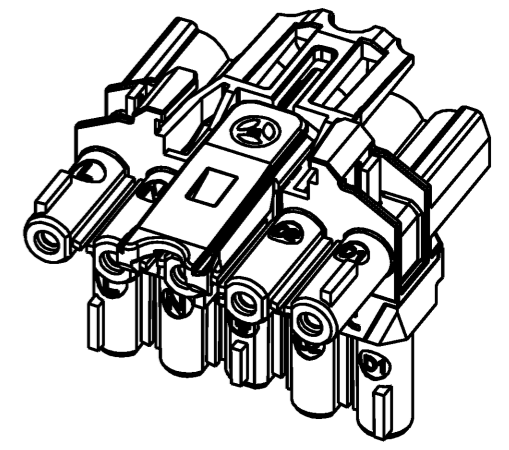
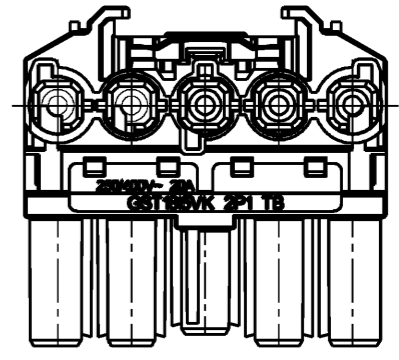
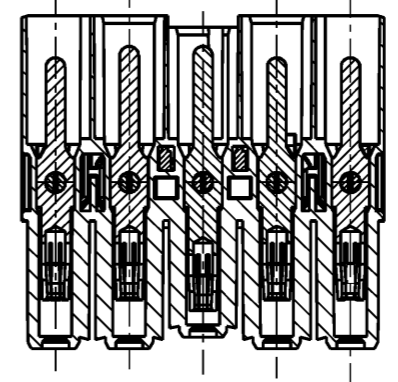
B-B



C-C



D-D



Weitergabe sowie Vervielfältigung dieses Dokuments, Verwertung und Mitteilung seines Inhalts sind verboten, soweit nicht ausdrücklich gestattet. The reproduction, distribution and utilization of this document as well as the communication of its contents to others without express authorization is prohibited.

Type: GST18I5VK2P1TB V PB02

Tolerierung Size ISO 14405 © / Tolerance system Size ISO 14405 ©. (This ISO-standard describes the envelope principle. According to the envelope principle the deviations of form and parallelism are limited by the size tolerances).		ja/yes <input checked="" type="checkbox"/> Stoffverbots- und Deklarationsliste nach WN 5020.010 ist einzuhalten. Conformity with Wieland document WN 5020.010 e (list of prohibited / declarable hazardous substances) to be declared!	
Freitoleranz nach General tolerance	CAD - Zeichnung, keine manuellen Änderungen CAD - drawing, no manual modifications allowed	1. Verwendung: First Use:	Blatt: Sheet: 1 von 1 of 1
/	Werkstoff / Material Farbe/colour: pastellblau/pastel blue	gezeichnet drawn: 08.09.2017 geprüft checked Normgepr. Stand. check	Name Hoffmann
/	Maßstab / Scale 1:1	Zeichnung Nr. / Drawing No. 92.050.3453.0 01K -	
/	Vol. mm <sup>3</sup> Dfl./Srf. mm <sup>2</sup>	Maße in mm / Dimensions are in mm	
/	Ersatz für / Replacement for:		Index
/	Type		Benennung/Title
/	www.wieland-electric.com		Verteiler T PB distributor_T
Index	Datum / Blatt Date / Sheet		
Änderung / Revision			